

AZR-550FZ

1.8 MHz - 28 MHz + 50 MHz 500W/400W リニアアンプ

取扱説明書

このたびはアズデン製品をお買い上げいただき、まことにありがとうございます。
ご使用になる前に、この取扱説明書を必ずお読み下さい。
お読みになった後は、保証書と一緒に大切に保管して下さい。

本製品は第1級アマチュア無線技士の資格を持った方を対象としています。
アマチュア無線以外の目的にはご使用になれません。






目次




1. 安全上・使用上の注意	2 ~ 4
2. 特長	5
3. 定格	6
4. AC電源について	7
5. 各部の名称と説明	8 ~ 10
6. 使用方法	11 ~ 12
7. 主な各部の説明	13 ~ 14
8. トラブル・シューティング	15
9. 申請書の書き方	16
10. アフターサービスについて	16
11. より快適な運用をお楽しみ頂くために.....	17 ~ 18
12. ブロックダイアグラム.....	19

1.安全上・使用上の注意 必ずお守りください

お使いになる人や他の人への危害、財産への損害を未然に防止するため、必ずお守りいただくことを説明しています。表示内容を無視して、誤った使い方をした時に生じる危害や損害の程度を、次の表示で区分し、説明しています。

 危険	この表示の欄は、「死亡または重傷を負う危険が差し迫って生じることが想定される」内容です。
 警告	この表示の欄は、「死亡または重傷を負う可能性が想定される」内容です。
 注意	この表示の欄は、「傷害を負う可能性または物的損害のみが発生する可能性が想定される」内容です。

お守りいただく内容の種類を、次の絵表示で区分し、説明しています。（下記は、絵表示の一例です）

	この表示の欄は、「死亡または重傷を負う可能性が想定される」内容です。
	この表示の欄は、「傷害を負う可能性または物的損害のみが発生する可能性が想定される」内容です。
	この様な絵表示は、必ず実行していただく「強制」内容です。

- ・正しく安全にお使いいただくため、ご使用前にかならず本書を良くお読みください。
- ・お読みになったあとは、必ず保存して下さい。

危険

本機内部には、高い電圧がかかっています。手を触れると、感電し生命に危険が及びます。

引火性のもの、ガス、薬品、発火しやすいもの、燃えるもの、その他危険物のそばで使用しないでください。

警告 (安全上の警告事項)

AC100V ~ AC240V(50Hz/60Hz)の単相商用交流電源で使用するように設計されています。それ以外の電源ではご使用になれません。

直射日光や温度が高くなる場所、水分、湿気の多い場所、ほか危険な環境では使用しないでください。

気象予報などで、天候を確認し、雷が予測される時は運用しないでください。

雷が鳴り出したら、ただちに本機からできるだけ離れ、安全なところに避難してください。

本機は構造上突起物、回転物を有しています。不用意に触れるとけがをすることがありますので注意してください。

注意 (安全上の注意事項)

内部を点検する場合

本機は高電圧を使用していますので、感電事故を防止するためにも、内部を点検する際は、必ず電源コードをコンセントから外し、さらに高電圧が放電したことを確かめてから行ってください。電力検出部、保護回路およびバイアス調整用のボリューム等は、既に調整済ですので手を触れないでください。

本機に強い衝撃を与えますと内部の部品が破損する場合があります。輸送の際は 直接衝撃が加わらないように丁寧に梱包してください。

警告 (使用上の警告事項)

本機はACコンセント、同軸コネクタ、内部の電源回路や高周波回路に高電圧がかかっていますので、むやみに触れないでください。

異臭・異音・発煙・発光など異常を感じた場合は、速やかに電源を切りコンセントを抜いてください。

変形・衝撃・水没・結露・破損など、外観に異常が認められた場合は、使用しないでください。本機は防塵・防水・防滴・防振構造等に対応していません。

壁等に密着した場所に設置したり、カバー上部の通風口に物をのせたり、ふさいだり絶対にしないでください。

注意 (使用上の注意事項)

本機には各種保護回路が搭載されていますが、同じ保護動作を繰り返すような運用を長時間されると貴重なパワーFETの破損につながります。ご注意ください。

電波障害、ノイズ障害等を防止する為、適切なアース配線を行ってください。長期間使用なされない場合は、電源コンセントを抜いてください。又テレビやラジオ等の近くに設置すると電波障害を与えたり、受けたりする原因になることがあります。

本機には小型化のため、アンテナチューナーは搭載していません。綿密に設計開発された高速保護回路により、実用上十分に安全で快適な運用がお楽しみいただけるよう配慮されています。

電源について

本機はAC100V～AC240V(50Hz/60Hz)の商用交流電源に対応しております。電源が自動認識しますので、AC電源電圧の切替は必要ありません。但し、ACライン用ヒューズは、15A(AC100V系の時)か8A(AC200V系の時)のものを、良く確認して正しく挿入して下さい。(工場出荷時は、15Aが入っています。)

AC200V系での使用の時は、200V対応のプラグコードを使用してください。

負荷インピーダンス

本機を動作させる場合は、必ず負荷として調整の良くとれたアンテナ、またはダミーロードを接続してください。アンテナのインピーダンスが50より大幅に異なる場合はアンテナの調整を行うかアンテナカップラー等で、充分調整を取り直してからご使用ください。

無負荷やアンテナミスマッチ、もしくはアンテナカップラーの整合が充分取れていない状態で送信すると、不安定な動作となります。保護回路がたびたび入るような状態での運用は、高価なパワートランジスタを破損する場合があります。

励振電力について

本機は約90Wの励振で最大電力が得られます。出力が100W以上のトランシーバーや送信機を本機へ接続するときはいかなる場合でも入力電力が100Wを超えないように充分ご注意ください。200Wトランシーバーの出力をしばってドライブする時は、ドライブ電力(RF POWER)レベルとALC電圧の調整には充分気をつけて下さい。機種によっては、出力をしばっても出力の始めに一瞬100Wを大きく超えるパルス状の出力信号を伴うものが見受けられます。この場合オーバードライブ保護が働かなかったり、PA基板上RFヒューズ(黒色の角型ミニヒューズ1A)が切れ、アンプ出力が停止することがあります。(予備ヒューズ1Aと交換下さい)またIDメーターの振れが異常に大きいときは、オーバードライブかアンテナの同調がとれていないことが考えられます。

内部の掃除について

ご使用頻度に応じて定期的に掃除機等で、内部のホコリを取り除いてください。ホコリがたまると冷却効率が低下するだけでなく、漏電や故障の原因にもなります。

長時間の連続送信について

一回の送信時間が極端に長い場合やコンテスト等の連続運用では、出力を定格より20%～40%低減して使用されることをおすすめいたします。またFM、RTTY等のデューティサイクルの高い電波型式で運用する場合は、出力電力を最大定格の50%以下になるよう、ドライブ電力を低減してご使用ください。

製品の入っていたダンボール箱・梱包材等は、後日の点検・修理などの輸送に必要なものです。捨てずに大切に保管してください。

2. 特長

コンパクトで軽量の最大終段入力1.2kWのソリッドステートHF帯リニア・アンプです。従来の真空管式リニアアンプに比べ、取扱いが簡単で大変操作しやすくなっています。

スイッチング方式電源の採用により、全質量はわずか9.2kgとなっており持ち運びに大変便利です。

ファイナルには、MOS FET (VRF150 4個、パラレルプッシュプル接続)を使用し安定した動作を得ています。定格出力は1.8～28MHz帯 500W, 50MHz帯 400W(RTTY, SSTV, FMでは 1/2)です。ブロードアンプの特性を有していますから、バンド切替のみ設定すれば、あとはファイナル同調操作など一切不要です。

本機の内部をダクト構造にし、各部に理想的な冷却効果をもたらす方式を採用。これにより信頼性を高めアンプの性能を十分に引き出すことができます。

使用可能な電源電圧はAC100V～240Vまでに対応、日本国内だけでなく海外におけるDXペディション等にも幅広い運用が出来ます。

常時監視できるドレイン電流計(ID)のほか、マルチメーターにてドレイン電圧(VD)、出力電力(PO)、反射電力(PR)が測定でき、各部の動作状態を容易にチェックすることが可能です。

3. 定格

周波数	: 1.8M ~ 50MHzの全アマチュア無線バンド
電波型式	: SSB, CW, (RTTY, SSTV, FM)
励振電力	: 50 ~ 90W
出力電力	: 定格出力1.8 ~ 28MHz帯 500W, 50MHz帯 400W (RTTY, SSTV, FMでは 1/2)
ドレイン電圧	: 46V (無励振時)
ドレイン電流	: 最大30A
入力インピーダンス	: 50 不平衡
出力インピーダンス	: 50 不平衡
終段トランジスタ	: VRF150 x4
回路方式	: AB級, パラレルプッシュプル方式
電源電圧	: AC100 ~ 240V(50/60Hz) 単相15A (100V) / 7.5A (200V)
内蔵メーター	: 出力電力 PF 800W ドレイン電流 ID 40A 反射電力 PR 80W ドレイン電圧 VD 60V
入出力コネクタ型式	: M - J型
外形寸法	: 232(W) x 142(H) x 392(D)mm (突起物含まず)
質量	: 約9.2kg
付属品	: 電源コード RCAプラグ x2 予備ヒューズ 8A(200V用) x2
冷却方式	: 強制空冷
消費電力	: 送信時最大 1300W

定格は、JAIA(日本アマチュア無線機器工業会)で定めた測定法によります。
(定格および外観は、改良のため予告なく変更することがあります。)

4. AC電源について

本機はAC電源電圧の切替操作が必要の無いワイドレンジ対応のスイッチング電源を使用しています。AC100V～AC240V(50Hz/60Hz)まで切替操作の必要無しに使用が可能です。但しAC100V系(AC100V～120V)ではACヒューズの定格は15A、AC200V系(AC200～240V)では8Aを使用して下さい。海外で使用する場合や電源電圧によっては電源コンセントの構造が異なる場合があります。その際は本機の電源プラグ(AC100V用)を、それぞれの形状に合ったものに取り替えてご使用ください。

本機で採用しているスイッチング電源ユニットの仕様は次のとおりです。

電源電圧	出力電圧	出力電流(定格/ピーク)
100V	46V	16.5A/31.5A
200V		21A/41.5A

注：本機では出力電圧を46Vに設定しています。
ピーク電流は約10秒間程度の連続負荷。

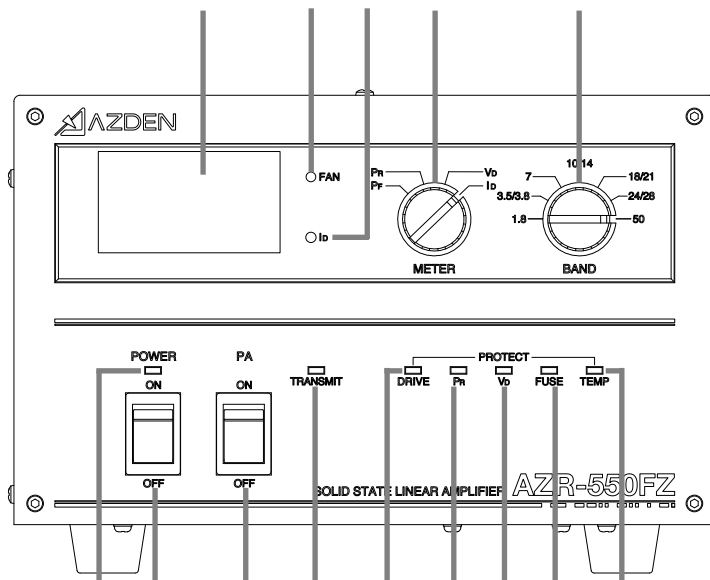
この仕様からも電源電圧は200Vを推奨します。

いずれの電源電圧においても、ALCのレベル調整やアンテナカプラーの調整時に連続送信する場合には、10秒以内に終了してください。この時間を超える場合には、30秒以上の冷却期間をとってください。

FM、RTTY等では定格出力内であっても、IDが16A(AC100V時)又は20A(AC200V時)を超えない様にドライブ電力を調整してください。

5. 各部の名称

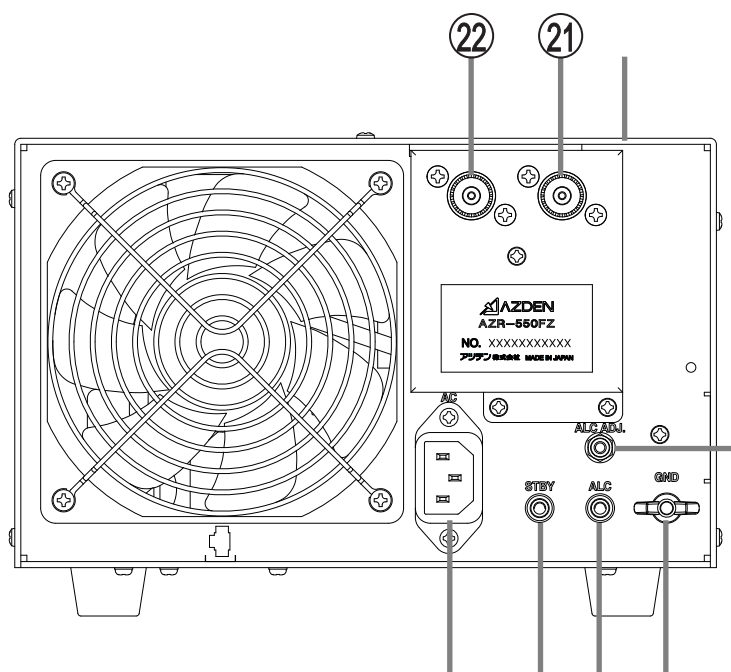
前面パネル



- POWER** 電源のON / OFFスイッチです。
OFFではリニアアンプはスルー状態になります。(スルー状態はトランシーバーの出力が本機内部を通過しそのままアンテナに供給されます)
- POWER(LED)** 電源をONにすると点灯します。
- PA** リニアアンプの増幅機能をON/OFFするスタンバイスイッチです。
- TRANSMIT(LED)** 本機が送信状態(増幅状態)になると点灯します。
- DRIVE(LED)** オーバードライブ(過入力)・バンドミスセットの時に点灯し、保護回路が動作したことを表示します。このランプが点灯した時は本機はスルー状態になっています。
- PR(LED)** アンテナからの反射電力が60W以上になり保護回路が動作した時に点灯します。この場合は本機はスルー状態になっています。
- VD(LED)** ファイナルのMOS FETドレイン電圧が極端に高い場合に点灯し、保護回路が動作したことを表示します。この場合は本機はスルー状態になっています。
- FUSE(LED)** パワーアンプ部にあるドレイン保護用ヒューズ(15A)が切れた時に点灯します。
- TEMP(LED)** 本機内部の温度が80℃になり、保護回路が動作した時に点灯します。この時本機はスルー状態になっています。
- BAND** 切換ツマミを回すことによって内部の出力段LPF(ローパス フィルター)が切り替わります。運用する周波数帯にセットします。

- METER マルチメーター の切換スイッチです。PF , PR , VD , IDの指示をそれぞれ切換えます。
PF : 進行波電力(W)
PR : 反射電力(W)
VD : ドレイン電圧(V)
ID : ドレイン電流(A)
- ID (LED) 過電流表示
アンテナ負荷の状態や、バンドによっては、パワーアンプに大きな電流が流れる場合があります。本機では、パワーアンプ部の入力電流が20A以上になると、IDランプが点灯し大きな電流が流れていることを表します。この表示はリニアアンプの異常を示すものではありませんが、通常の運用ではなかなか把握しにくい、「過入力」や「負荷インピーダンスの異常」などでファイナルFETへの大きなストレスがかかる状態を察知するために設けてあります。通常の点灯状態を把握しておき、通常と異なる点灯の場合には、「トランシーバーからのドライブ電力を下げる」・「アンテナの整合状態を点検する」などの処置を行っていただくことを、おすすめいたします。
- FAN (LED) ファン高速回転表示
アンプ動作が開始され、ヒートシンク温度が50 に達した場合、LEDの輝度が上がり冷却ファンが高速回転状態になり、ヒートシンクの冷却能力を高めます。
- マルチメーター METER の切替によりそれぞれ指示された値のPF(進行波電力)、PR(反射電力)、VD(ドレイン電圧)、ID(ドレイン電流)が直読できます。

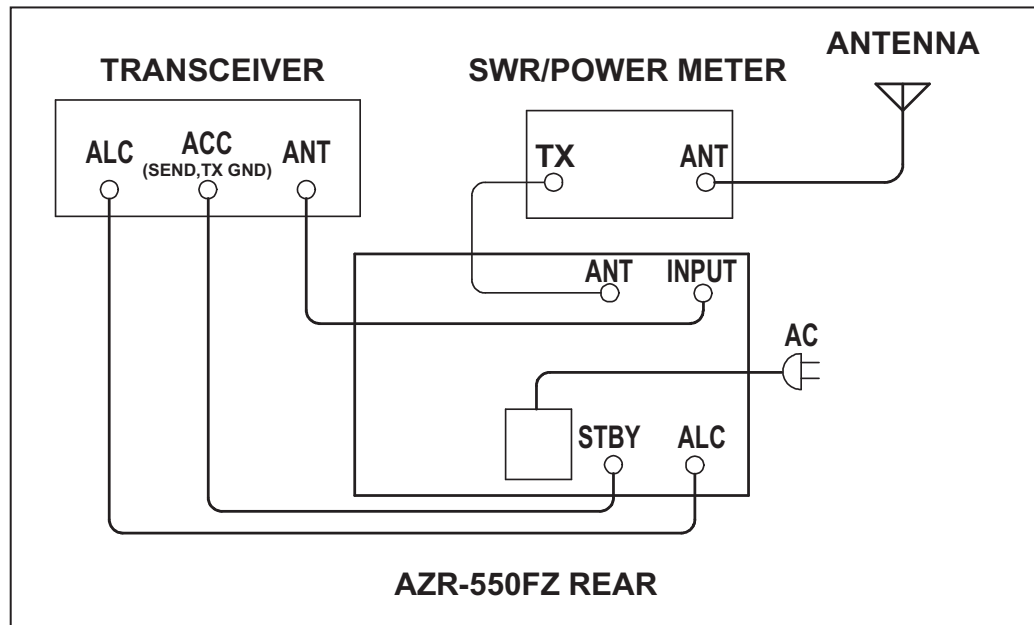
後面パネル



- AC POWER 付属品の電源コードを接続します。
AC200V系での使用の際は200V対応のプラグコードを使用してください。
- STBY トランシーバーと送受信切換を連動させる為に接続します。この端子とトランシーバーのACC端子を(トランシーバーによっては端子名が異なる場合があります。SEND, TX GNDなど)必ず接続してください。(送信時にGNDと接続するリレー端子を探し、配線してください)
- ALC 規定以上の入力電力を(高出力トランシーバーを接続する場合等)本機に加える際に、トランシーバーのALC端子と接続します。また過出力やスプラッターを抑えるためにも有効です。
- GND アース端子です。
- ALC ADJ ALC出力調整用ボリュームです。トランシーバーの出力電力に合わせて調整します。(ALCを接続する場合のみ)DC0V~-10Vが出力されます。ツマミを左まわりに回しきった状態ではアンプ出力がゼロか非常に少なくなります。
- FUSE 工場出荷時は15A(AC100V)のヒューズが入っています。
AC200Vで使用する場合は8Aのヒューズに交換してください。
- ① INPUT 本機の入力端子です。トランシーバーからの同軸ケーブルを接続します。
- ② ANT 本機の出力端子です。アンテナまたはダミーロードを接続します。

6.使用方法

接続例



1. 電源コード、同軸ケーブル等を上図のように接続します。STBY端子はトランシーバーのアクセサリ端子やリモート端子の中で、送信時にGNDにつながる端子に接続して下さい。本機はSTBY端子を接続しないと増幅状態になりません。
2. 本機の電源スイッチ POWERはまだOFFにしておきます。
トランシーバーの電源をONにすると、アンテナからの受信信号が本機の内部を通過(スルー)し、受信音が聞こえます。
3. 次に本機の電源スイッチをOFFにしたまま、トランシーバーとアンテナのチェックを行います。
他局が使用していない周波数を選びトランシーバーを送信状態にしアンテナの整合状態(SWR)をチェックしてください。もしSWRが高い(SWR1.5以上)場合は、アンテナのマッチングをまず調整してSWRをなるべく1(反射波ゼロ)に近づけてください。もしくはアンテナチューナーをご使用ください。
4. アンテナの整合状態が良好ならば本機の電源スイッチ POWERをONにします。
5. 運用する周波数に BANDツマミをセットします。
6. PAスイッチをONにします。
7. トランシーバーを送信状態にすると STBY端子の接続により、本機は電力増幅状態に切り替わり強力な電波が発射されます。この時もう一度SWRをチェックしてください。送信電力が大きくなると、SWR値が変化する場合があります。SWRが高い(1.5以上)時はマッチングを取り直してください。
8. 本機はリニア特性を持ち入力電力5W程度でも増幅しますが、出力レベルはドライブ電力の大きさに比例し、出力500Wを得るためには、トランシーバーからの入力電力は65W～90W程度が必要です。
FM, RTTY, SSTV等、デューティーサイクルの高い電波型式で運用する場合は、出力が250W程度になるようトランシーバー出力を調整してください。
9. 一時的に本機を使用しないで、トランシーバーだけで運用する場合は、PAスイッチをOFFにしてください。

ALC接続

本機は リニアアンプの安定した出力を得るために有効な ALC端子を装備しています。
ここではトランシーバーとのALC接続方法・調整方法について説明します。

「6. 使用方法」を参考に各接続を行います。

ALCボリュームを時計方向へ回しきっておきます。(下図参照)

トランシーバーのドライブ電力を上げ、本機の出力を徐々に上げます。

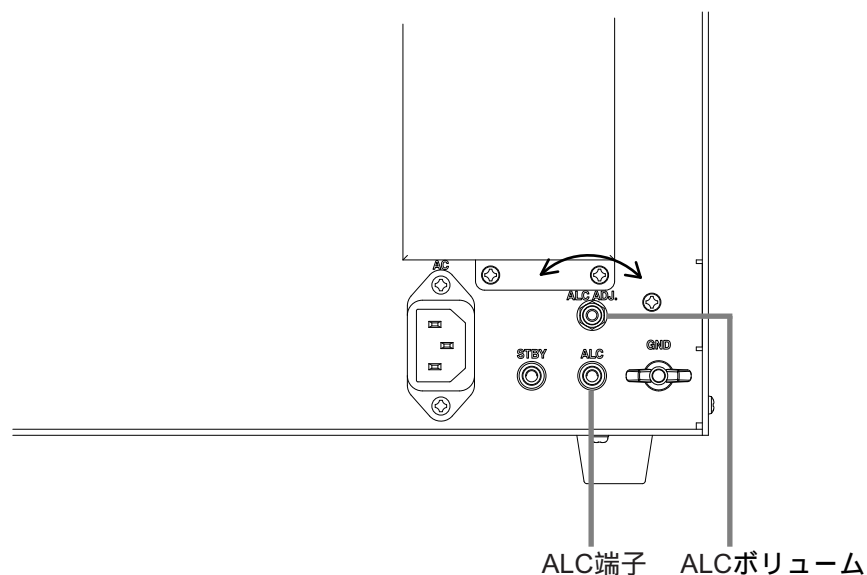
本機の出力が希望の出力に達し、さらにわずかに出力が上がったところで、リアパネルのALCボリュームを反時計回りにゆっくり回します。(下図参照)

ALCボリュームの回転(反時計回り)につれ 本機の出力が下がり始めます。
目的の出力に下がったところで、ボリュームの回転を止めます。

トランシーバーのドライブ電力調整つまみをさらに回しても、本機の出力が希望する出力より上がらない状態を確認できれば、調整完了です。

参考

ALC未接続の状態では、本機の出力が200W以上のとき、約-10VのALC電圧を出力します。
ALC電圧は出荷時 約0Vにしてあります。



7. 主な各部の説明

本機は目次12のブロックダイアグラムに示すように、検波回路、電力増幅回路、LPF回路、コントロール回路、電源回路の各ブロックに大別されます。

検波回路 (DET UNIT) 及び受信切替リレー

送信・受信の切替回路及び高周波電力検出器を装備し、コントロール回路に伝達されます。

LPF回路 (LPF UNIT)

7バンドのローパスフィルターを内蔵し、バンド切替スイッチにより選択してスプリアスを取り除きます。

主電源部

AC電源電圧の切替操作の必要のないワイドレンジ対応のスイッチング電源を使用しております。

46V系・±12V系と2系統の電源を装備し、充実したフィルター回路と共に、高品質で大容量な電源回路を構成しています。

補助電源部

コントロール回路 (CONT UNIT)

コントロール回路には、本機の電源電圧、電流、送信出力等の監視、LPFバンド切替、各種保護機能、表示灯等運用に関する全ての制御機能が集約されており、アンプの動作状態判断・周辺回路へのコントロールがおこなわれます。

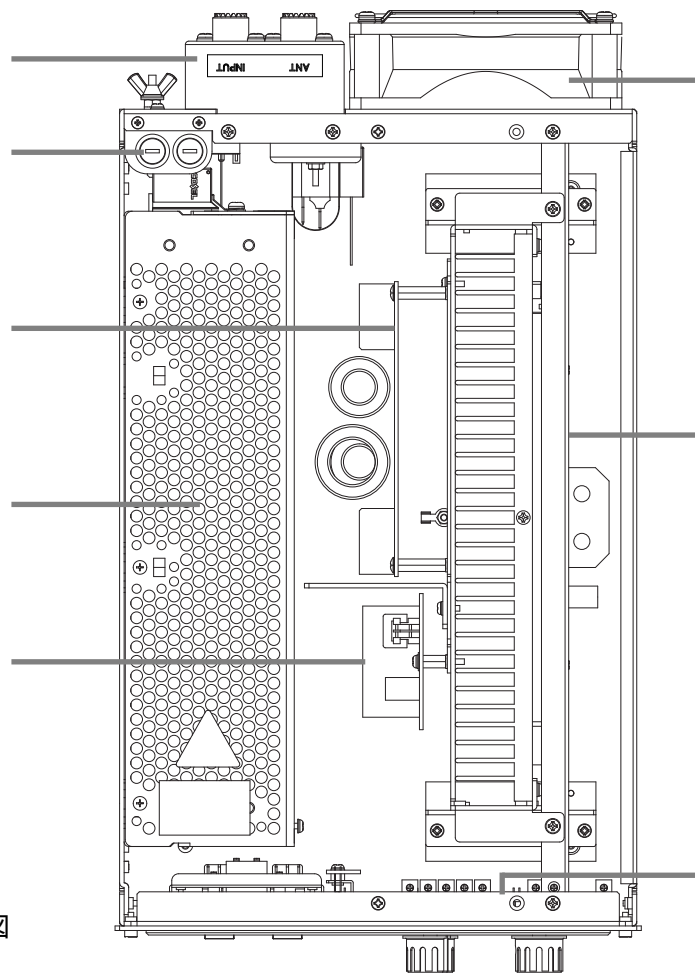
電力増幅回路 (PA UNIT)

当社独自の半導体式広帯域アンプ技術によるブロードバンドアンプ特性により、バンド切替のみを設定すればあとは同調操作等一切不要です。大型MOS FET VRF-150を4個使用しパラレルプッシュプルアンプを構成し最大出力500Wの出力を実現しています。

冷却ファン

ACヒューズ

配置図



内部配置図

高周波電力検出及び
受信切替リレー

LPF回路

主電源部

補助電源部

コントロール回路

電力増幅回路

冷却ファン

ACヒューズ

8.トラブル・シューティング

次のような症状は故障ではありません。下表にある処置をしても尚トラブルが解決しない場合は、お買いあげの販売店または当社までご相談ください。

症 状	原 因	処 置
電源が入らない	ヒューズの断線 コンセントに接続されていない	ヒューズを交換(100V系の時は15A, 200V系の時は8A)再び切れる場合は 故障(お買いあげの販売店または当 社にご連絡ください) 確実にコンセントに電源プラグを 差し込む
送信状態にならない	リモートケーブルの不良または 無配線 保護回路が動作している	リモートケーブルを正しく配線し直す アンテナのSWR,トランシーバーの出力 電力等を点検する
DRIVE(LED)が点灯	オーバードライブ(過入力)の為 バンドの設定誤り	トランシーバーの出力電力を調整し規 定値にしてから本機の電源を入れ直す バンドを正しく設定し直し、電源を 入れ直す
PR(LED)が点灯	反射電力が大きい、またはアン テナのSWRが高い 同軸ケーブル/コネクタの接触不良	アンテナを再調整して不具合箇所を直 してから本機の電源を入れる 正しく接続されているか 確認する
VD(LED)が点灯	電源部の異常	AC電源を切り、お買いあげの販売店 または当社までご連絡ください
FUSE(LED)が点灯	ヒューズ(PA基板 F202,F203) の断線 BANDの切換間違い アンテナのSWRが高い	ヒューズを交換する 正しい運用BANDに切換える アンテナを再調整してSWRを下げる
TEMP(LED)が点灯	アンプ部及び電源部の発熱	送信を中止して本機の電源を切り、 電源再投入のまま充分温度が下がる まで待つ
VD(ドレイン電圧)はかか っているが送信しても出 力が出ない	PA基板上の1A,RFヒューズの 断線(オーバードライブ)	1A ミニヒューズ(F203)を交換する 入力電力を確認する
VD(ドレイン電圧表示)が 0V	電源部の過電流(過電力)保護機能 の動作	AC電源を切り、約5分経過後に再度AC 電源を入れる

9. 申請書の書き方

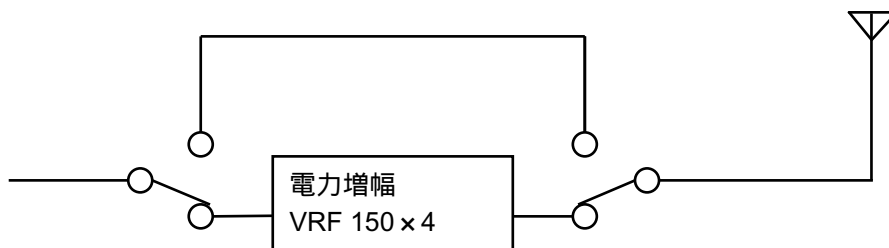
工事設計書、送信機系統図は下記 記入例を参考にしてください。

工事設計書

	定格出力	500W
終 段 管	名称個数	VRF 150 × 4
	電圧	46V

ご注意：工事設計書には、エキサイターの定格出力、終段管の名称個数、電圧の記載が必要な場合があります。電気通信管理局にご確認ください。

送信機系統図



10. アフターサービスについて

本製品は厳重な品質管理のもとに生産されています。

ご不明な点がございましたら、お買い上げの販売店または当社まで、お問い合わせください。

なお、万一正常な使用状態で故障した場合は、保証書に記載されている保証条件に従い修理いたします。

(保証規定も必ずご一読ください)

パワートランジスター(パワーMOS FET)の破損修理は、保証期間中でも無償修理対象外になっております。

ご了承ください。

11. より快適な運用をお楽しみ頂くために

(高出力アンプを運用される際のお願いとアドバイス)

本機は半導体式広帯域電力増幅回路を採用していますので同調操作は不要となっています。しかしながら正しい負荷すなわちSWR値が低く、正しく調節されたアンテナを接続していただかないと、規定の出力が引出せなかったり、トラブルの原因にもなることがあります。フルサイズモノバンドアンテナが理想的ではありますが、短縮型やトラップコイルを多数使用した、マルチバンドアンテナでは使用可能なバンド幅が制限されることにご注意ください。特にローバンドではSWR=1.8～2.0で使える幅がかなり狭くなります。バンドの端での使用や、SPLIT運用をされる際はご注意ください。

SWRの高い周波数ポイントでやむなく送信される時は、ドライブ電力を少し下げるかアンテナチューナー(耐電力1kW以上の信頼性ある整合器)のご使用をおすすめします。

チューナーの同調を取る際には、必ずリニアアンプを一旦スタンバイ(STBY)モードにしトランシーバーの出力のみ(ベアフット)の約50Wのものをご使用ください。整合が取れたらPAスイッチをONにします。もし誤って数百W以上のパワーでこの操作を行いますと大変危険で、チューナーをはじめ機器を損傷することがあります。

高出力の送信では、今までの100Wレベルではおきなかった様な色々の電波障害やトラブルが発生する可能性があります。家庭用電子機器に障害、誤動作を与える恐れがあり、また自局の送信アンテナ系の不調による不安定現象も考えられます。このため、なるべくアンプ入・出力側に専用の個別SWR / POWER計を設置し運用状態を常時モニターされ、異常の前兆をとらえるよう努めてください。春の大風、夏の台風のあとには気がつかないうちに、アンテナが損傷してインピーダンスが異常な値になっている事もあります。ご注意ください。

近隣への障害の予防対策としてはアース(接地)の強化・各種フィルターの挿入などをおすすめします。今日ではフェライトコアが発達したため優れたコモンモードフィルターや、LPFを製作したり、入手する事が可能です。手軽に出来る方法としてTDK社などのクランプオン式フェライトコア(通称パッチンコア)をアンテナケーブルの根元(アンプの出口)、ジャンパー同軸ケーブルの両端、スタンバイ、ALC、アースケーブル等に数個以上装着します。様々な大きさのものがあります。また本機のAC受電口にはRFノイズ対策済のソケットを採用していますがACライン受電側にもAC用コモンモードフィルターの装着をおすすめします。ハムショップやアンテナ工事会社からも色々発売されています。また自局以外の場所でのTVIやインターフォンにつきましては、先方の機器へのフィルター取付やRFI対策が必要になりますので、家電品メーカーへ問い合わせたり、アンテナ工事業者等に相談・依頼してください。

リニアアンプ運用上の一般的注意事項

自局のトランシーバーの出力可変方法や可変ボリュームの回転角に慣れておいてください。すなわちCW / RTTYモードにて、RF PWR(または PWR Level)つまみと出力電力(例 10W,25W,50W)の関係を知っておく事が大切です。新しくアンプをテストする場合、あるいは新しいアンテナや初めての周波数バンドで出力チェックをする場合などでいきなりフルドライブする事はアンプ、アンテナ、周辺機器を損傷する危険があります。常に初めは10W程度の低ドライブから始め 20W 50Wのように徐々に上げて行き、パワー計やSWR計でモニターして異常が無ければ更に、75W 90Wとフルドライブするのが安全で確実です。万一途中で異常音が発生したり、計器類に異常な表示が現れた時は送信を停止し、各機器やアンテナケーブル類を良く点検してください。

スピーチプロセッサーやマイクコンプレッサーの使用は、平均変調度が上がりDX QSOには大変有効ですが、過度なレベル設定にはご注意ください。リニアアンプに標準以上の負荷がかかり音質の劣化につながります。

SSBにてマイクゲインを上げ過ぎたり、ドライブを強過ぎたりしますと、リニアアンプは直線動作領域を超えて急に歪みが多くなり始めます。スプラッターが発生しローカル局に迷惑が掛かり始めます。ALCケーブルを無線機につなぎ適度な位置にALC ADJ.つまみを設定して使用されることをおすすめします。CW(キャリア)の運用時にも出力を一定レベルに抑える効果もあり、アンプのFETに過度のストレスが掛かるのを予防することも出来ます。

なおALC電圧は、無線機によりそれぞれ異なりますので説明書でご確認ください。

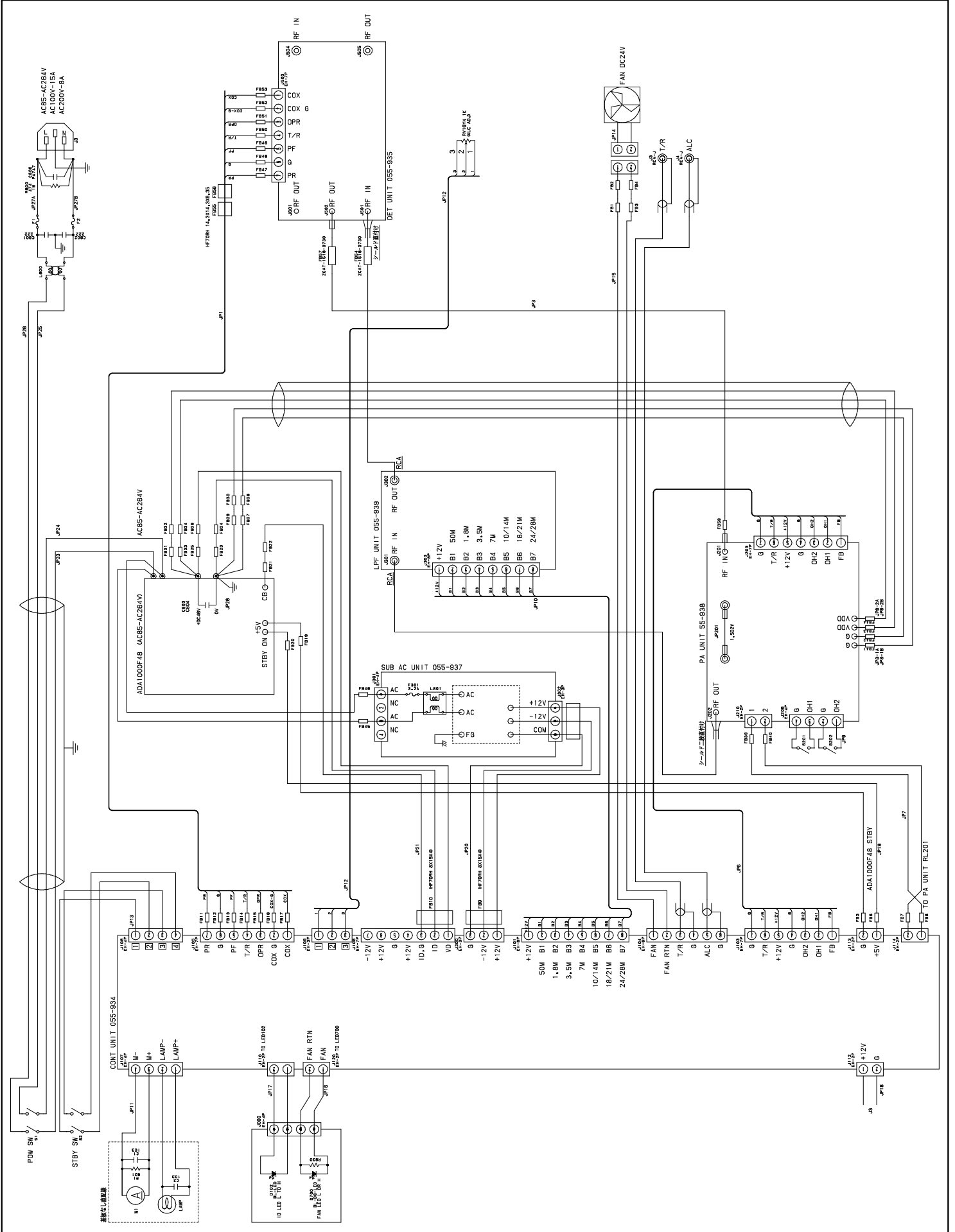
SSBではマイクゲイン、スピーチプロセッサー、ドライブレベル、ALC等を適切に調節し余裕のある良質な電波を発射されるようお願い申し上げます。

アマチュア無線機器各社より200W出力の無線機が販売されており、本機に接続は200Wのままでは過大入力になり接続はできません。

ページ11からページ12のALC接続・調整を行って下さい。

またALC接続をしないで、200W無線機の出力を100W以下に制限をすればよしとおもわれますが、パイルアップのような時に、往々にしてリニアアンプスルー時の200Wと、リニアアンプをオン時の100Wを混同しやすくなります。ご注意ください。

12. ブロックダイアグラム



保証書

本書は下記の保証規定により、無料修理を行なう事をお約束するものです

機種名		AZR-550FZ	
お客様	ご住所	〒 _____ ☎ _____	
		e-mail _____	
	お名前	_____	
保証期間		_____ ヶ年	
取扱販売店	住所	_____	
	店名	_____	
お買い上げ日		_____ 年	_____ 月 _____ 日

保証規定

保証期間内に、正常な使用状態において万一故障した場合には無料で修理致します。

次のような場合には保証期間内でも有料修理になります。

- 水害、落雷、異常電圧その他天災地変による故障
- お買い上げ後の輸送、落下等による事故および損傷
- 本保証書のご提示がない場合
- 本保証書の所定事項の未記入、あるいは字句を書き換えられた場合は、修理をお引き受けできません
- パワートランジスタ(パワーMOS FET)の破損修理は、保証期間中でも無償修理対象外になっております

不当な修理および改造をした場合は、修理をお引き受けできません。

修理品の送料に関しては、本保証に含まれておりませんので予めご了承下さい。