

PART LIST

Attivi

D1 = D2 = 1N4148
D3 = D4 = D5 = 1N4002
D6 = Zener 15V-5W
T1 = T2 = BC109C
T3 = BD175
T4 = T5 = MRF455

Resistivi

R1 = 1,2 KOhm - 1/4 W
R2 = 470 Ohm - 1/2 W
R3 = 10 KOhm - 1/4 W
R4 = 27 Ohm - 1/2 W
R5 = 270 Ohm - 1/4 W
R6 = Trimmer - 2,2 KOhm
R7 = 10 Ohm - 2 W
R8 = 56 Ohm - 2 W
R9 = 12 Ohm - 1/2 W
R10 = 180 Ohm - 2 W
R11 = R12 = 820 Ohm - 1/2 W
R13 = 47 Ohm - 2 W
R14 = R15 = 5,6 Ohm - 1/2 W
R16 = R13
R17 = R18 = 180 Ohm - 2 W
R19 = R2

Capacitivi

(Se non diversamente indicato intendesi ceramici a disco)

C1 = 18 pF - 500 V
C2 = 100 microF - 25 V EL. Vert.
C3 = 10 nF - 50 V
C4 = 470 microF - 16 V EL. Vert.
C5 = C6 = C3
C7 = 150 pF - 500 V NPO
C8 = C9 = 100 nF - 50 V
C10 = C7

C11 = C4
C12 = C13 = C14 = C3
C15 = Compensatore a mica 450 pF max.
C16 = 10 nF - 500 V

Varie

F = fusibile 5x20 - 20 A
L1 = VK200
L2 = 5 spire filo Cu/Ag Ø 1,5 - /Ø = 10 mm

GARANZIA

L'apparecchio, escluso il transistor RF di potenza, è coperto da garanzia per un periodo di sei mesi a decorrere dal giorno di acquisto.

Durante tale periodo la revisione sarà a carico della BIAS S.A. per quanto riguarda i componenti difettosi (manodopera e spese di spedizione a carico del cliente) a condizione che l'apparecchio:

- 1) non abbia subito danni per urti, immersioni, ecc.
- 2) non sia stato smontato od in qualche modo manomesso
- 3) sia stato usato in modo corretto.

Quando fosse necessario effettuare una revisione, spedire l'apparecchio direttamente alla BIAS S.A. - Strada del Lavoro, 37 - 47031 GUALDICCILOLO - REPUBBLICA DI SAN MARINO usando possibilmente l'imballo originale.

In ogni caso allegare l'accluso buono di garanzia dopo averlo debitamente compilato.

N.B. Affinchè possiate usufruire della garanzia inviate entro 3 giorni dall'acquisto il tagliando di garanzia (parte da spedire dall'acquirente) compilato in tutte le sue parti.

La BIAS S.A. si riserva di apportare alle proprie apparecchiature le modifiche che ritiene più opportune.

BIAS

S.A.

Progettazione e Costruzione Elettroniche
Capitale sociale L. 500.000.000
Strada del Lavoro, 37 - 47031 GUALDICCILOLO
REPUBBLICA DI SAN MARINO
Tel. 0549-999408/999429 - Fax 0549-999431
Tlx. 479 BIAS SO



A 280

CARATTERISTICHE TECNICHE

Frequenza	- 26 - 28 MHz
Modi	- AM/FM - SSB
Guadagno in potenza a 13.8 VDC	- Almeno 100 W RF OUTPUT con 4.5 W di pilotaggio in AM/FM e 175 W PeP RF OUTPUT in SSB con 18 W PeP di pilotaggio MAX PILOTAGGIO: 6 W AM/FM e 20 W PeP in SSB.
Configurazione circuitale	- Push-pull
Classe di lavoro	- AB
Reiezione armoniche	- 40 dB
ROS d'ingresso	- Minore di 1.3:1
Commutazione	- Automatica ed istantanea in AM/FM e ritardata al rilascio in SSB.
Alimentazione	- 11 - 14.5 VDC - 17 A
Componenti RF	- 2 x MRF 455 MOTOROLA
Protezioni	- Contro inversione della polarità e contro il superamento dei 15VDC dell'alimentazione
Dimensioni	- 140x65x200 mm
Peso	- 1.3 Kg.

DESCRIZIONE

L'amplificatore A280 è un nuovo apparecchio destinato al mercato dell'amplificazione CB a 12 VDC; elementi caratterizzanti di questo prodotto sono: elevato guadagno in potenza, alta reiezione alle armoniche ed alle frequenze spurie, elevata linearità in ampiezza [ottimo "RADIO"], gradevole aspetto ed un invidiabile rapporto qualità/prezzo.

La configurazione circuitale adottata è la "Push-Pull" che per propria caratteristica offre un'elevata reiezione alle armoniche pari e che presenta la non trascurabile "performance" di possibili eccezionali larghezze di banda.

La banda di frequenza ottimizzata è la 26 - 29 MHz con specifica progettazione per segnali modulati in ampiezza (AM - SSB); l'amplificatore non ha comunque problemi in FM anche perché tale forma di modulazione offre le minime difficoltà nella progettazione di amplificatori di potenza.

I transistor RF di potenza sono del tipo "ROS infinita" e ciò è garanzia contro guasti accidentali di breve durata nel carico (antenna). È comunque importante avere un "ROS" basso nell'antenna in quanto l'amplificatore è predisposto per un carico di 50 Ohm resistivi ed in tali condizioni esso offre le migliori prestazioni.

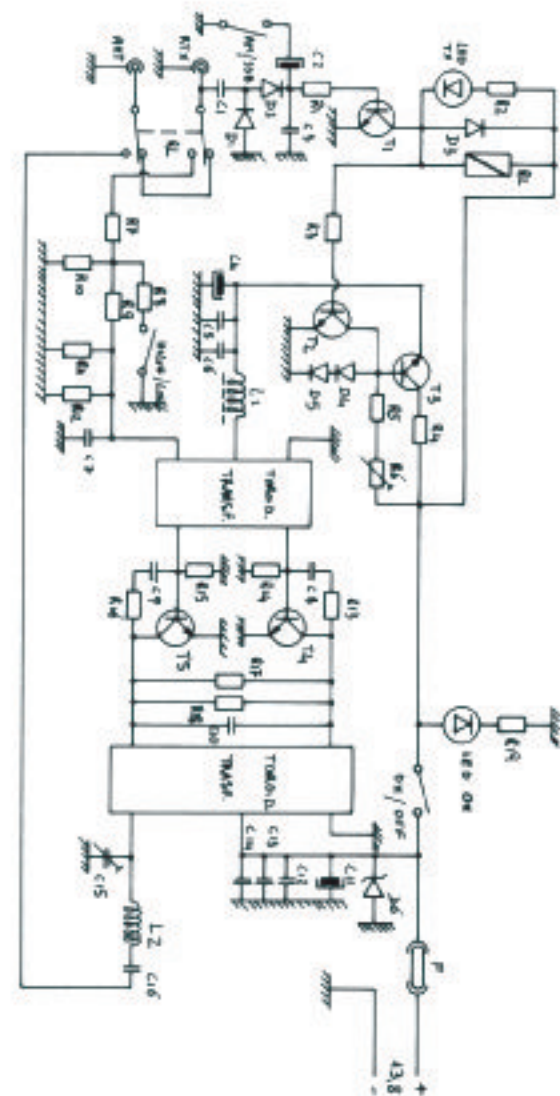
L'aver basso rapporto di onde stazionarie è comunque importante per salvaguardare i transistor RF di potenza da eccessivo e distruttivo eccesso nella dissipazione e per allungarne la vita.

L'apparecchio ha due tipi di protezioni: contro l'inversione della polarità e contro il superamento dei 15 VDC di alimentazione; entrambe queste eventualità portano alla bruciatura del fusibile che deve essere sostituito con uno di pari portata. Se ripristinando correttamente l'alimentazione il fusibile si brucia di nuovo occorre sostituire il diodo zener di protezione (15 VDC - 5W).

Dato l'elevato assorbimento dell'amplificatore si raccomanda di usare cavi di alimentazione di sezione adeguata (4 - 5 mm²) possibilmente allacciati direttamente alla batteria.

Particolare attenzione va posta nell'antenna che deve poter reggere l'elevata potenza di uscita di questo amplificatore; a tale scopo si raccomanda di usare antenne lunghe ovvero poco caricate.

L'apparecchio va installato in modo che venga garantita un'adeguata areazione ovvero una libera circolazione dell'aria sulle alette di raffreddamento.



A280 - ELECTRIC DIAGRAM