



CTE INTERNATIONAL SRL

**AMPLIFICATORE DI POTENZA PER STAZIONE MOBILE
*MOBILE POWER AMPLIFIER***

Scanned by IW1AXR

Downloaded by
RadioAmateur.EU

MOD. **737**

L'amplificatore 737 è l'unico amplificatore di questa potenza che utilizza una configurazione circuitale tipo "PUSH PULL"; questo tipo di progettazione viene normalmente usata per amplificatori aventi una potenza notevolmente maggiore.

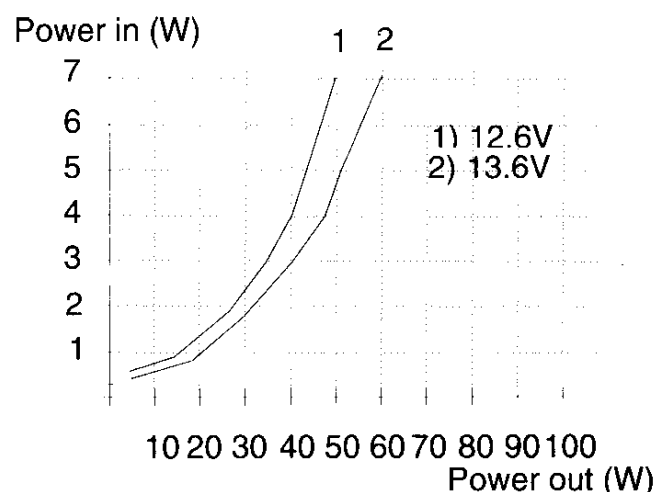
Grazie alla sua estetica molto gradevole ed alle sue dimensioni ridotte, può essere convenientemente installato in qualsiasi posto.

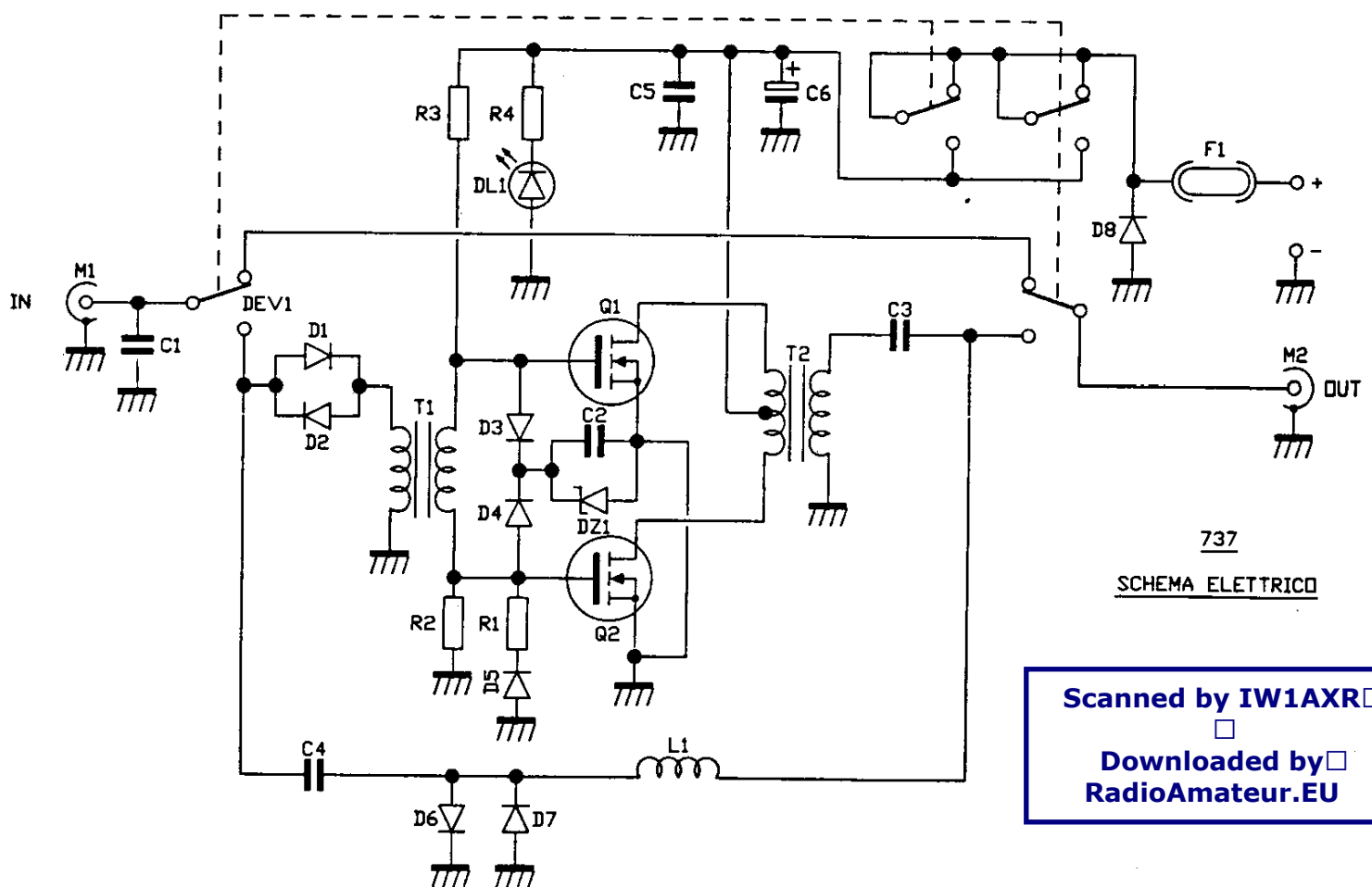
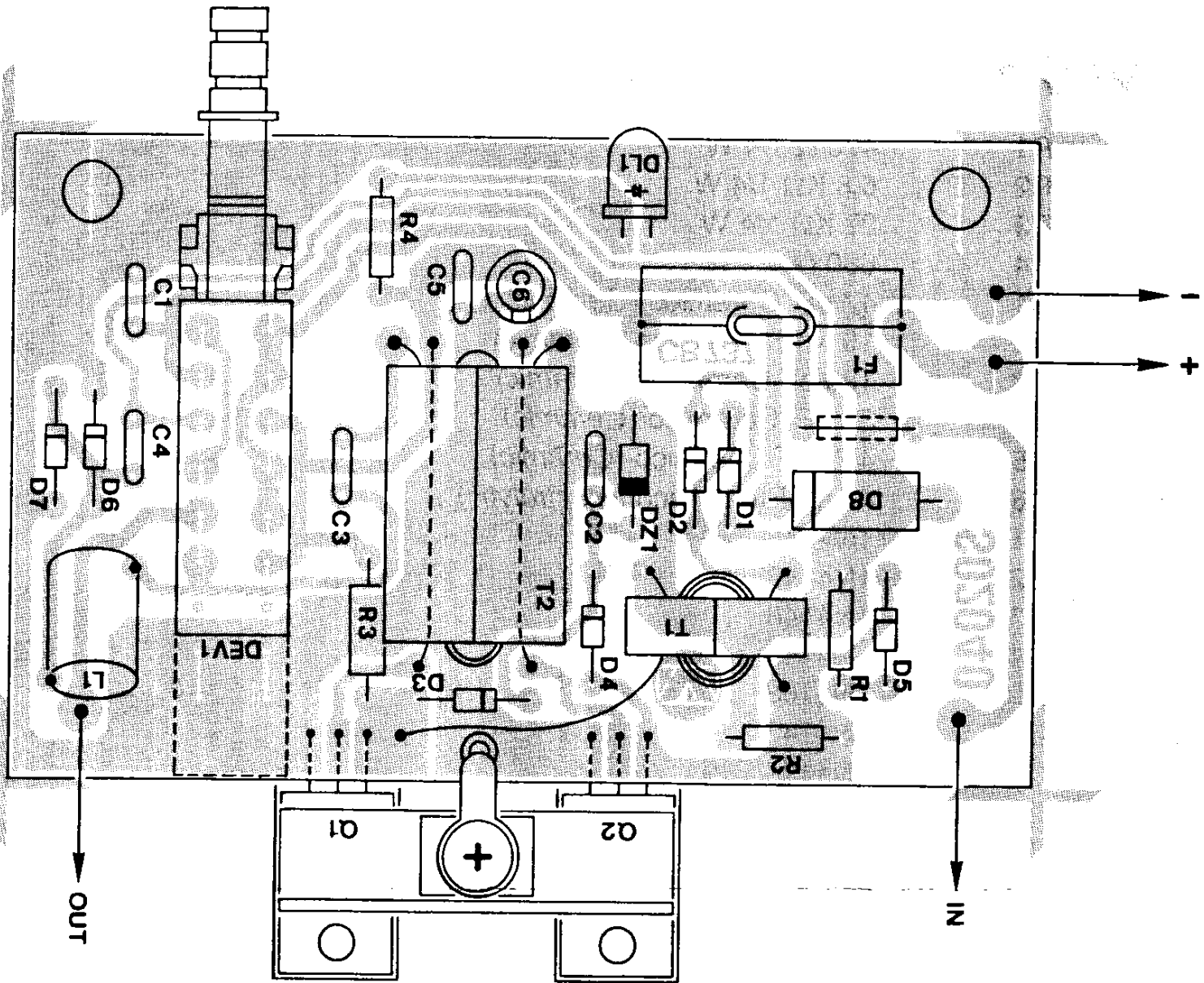
The 737 power amplifier is the only small one studied with "PUSH PULL" output stage. This type of circuitry is normally used in high power amplifier project.

Thanks to its pleasant design and to its so reduced dimensions it can be easily installed everywhere.

CARATTERISTICHE TECNICHE / SPECIFICATIONS:

Tensione d'alimentazione <i>Power supply</i>	13.8 Vcc
Corrente assorbita <i>Current consumption</i>	6 A
Banda di frequenza <i>Frequency range</i>	H.F.
Potenza d'uscita nominale <i>Nominal output power</i>	50 Watt
Potenza d'uscita massima <i>Max. output power</i>	80 Watt
Potenza d'ingresso <i>Input power</i>	0.5 ÷ 10 W
Impedenza IN/OUT <i>IN/OUT impedance</i>	50 Ohm
R.O.S. d'ingresso <i>Input S.W.R.</i>	1.3 : 1





737
SCHEMA ELETTRICO

Scanned by IW1AXR
 Downloaded by RadioAmateur.EU

MOD. 737 - Elenco Componenti - Parts List

R1	470 Ω 1/4 W
R2	6.8 K Ω 1/4 W
R3	27 K Ω 1/4 W
R4	680 Ω 1/4 W
C1	47 pF Ceramico (<i>Ceramic</i>)
C2	10 KpF Ceramico (<i>Ceramic</i>)
C3	120 pF Ceramico (<i>Ceramic</i>)
C4	33 pF Ceramico (<i>Ceramic</i>)
C5	47 KpF Ceramico (<i>Ceramic</i>)
C6	47 μ F Elettrolitico (<i>Electrolytic</i>)
D1	1N4148
D2	1N4148
D3	1N4148
D4	1N4148
D5	1N4148
D6	1N4148
D7	1N4148
D8	BY252
Q1	MS 1307 (<i>FET version of 2 SC 1307</i>)
Q2	MS 1307 (<i>FET version of 2 SC 1307</i>)
DL1	Diodo led rosso (<i>Red led</i>)
DZ1	Diodo zener 20V 1W (<i>20V 1W Zener diode</i>)
F1	Fusibile 6.3A (<i>6.3A Fuse</i>)
L1	Bobina 19 spire (<i>19 turns coil</i>)
T1	Trasformatore d'ingresso (<i>input transformer</i>)
T2	Trasformatore d'uscita (<i>output transformer</i>)
DEV1	Deviatore 4 vie 2 posizioni (<i>2 positions. 4 way switch</i>)
M1	Connettore d'ingresso (<i>input connectór</i>)
M2	Connettore d'uscita (<i>output connector</i>)



CTE INTERNATIONAL SRL

Via R. Sevardi, 7 - 42010 Mancasale (Reggio Emilia)
Tel. 0522.516663 - Fax 0522.921248 - Telex 530156 CTE I

Scanned by IW1AXR

Downloaded by
RadioAmateur.EU