

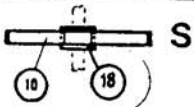
MFB 23, Abstand der Elemente / Space of elements: 2,35 m



Artikel-Nr./Part-No./No de piece		Artikel-Bezeichnung/Description/Designation		Zeichnungs-Nr./Item Code No./ No du dessin	
1	2	3	4	5	
		Menge/Quantity/Quantite		Mengeneinheit/unit/ unite	

8450 Boom 1,25m

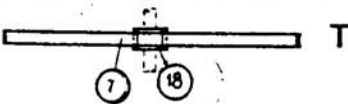
S s



8009	50x1,9x1250 Boomteil, innen	10	1	s
8650	Mast/Boom-Halterung 50/50	18	1	s
0151	Übersteckkappe, 48mm	-	2	s
----	Montageblatt, Nr.216	-	1	s

8451 Boom, 2,50m

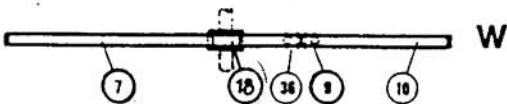
T s



8003	50x1,9x2500 Boomteil, außen	7	1	s
8650	Mast/Boom-Halterung 50/50	18	1	s
0151	Übersteckkappe, 48mm	-	2	s
----	Montageblatt, Nr.216	-	1	s

8449 Boom 3,75m

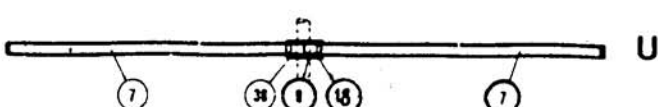
W s



8003	50x1,9x2500 Boomteil, außen	7	1	s
8009	50x1,9x1250 Boomteil, innen	10	1	s
8015	46x2,9x 310 Verb.Rohr	9	1	s
8538	M6x60,Gew.Schr.A2,Satz a 4St.	36	1	s
0151	Übersteckkappe, 48mm	-	2	s
8650	Mast/Boom-Halterung 50/50	18	1	s
----	Montageblatt, Nr.216	-	1	s

8452 Boom 5,00m

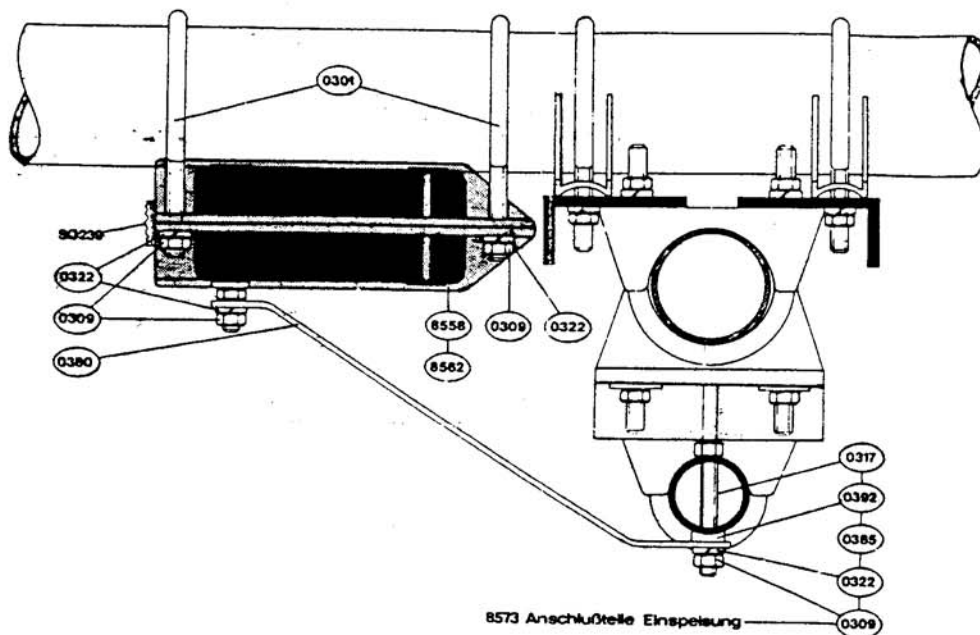
U s



8003	50x1,9x2500 Boomteil, außen	7	2	s
8650	Mast/Boom-Halterung 50/50	18	1	s
8015	46x2,9x 310 Verb.Rohr	9	1	s
8538	M6x60,Gew.Schr.A2,Satz a 4St.	36	1	s
0151	Übersteckkappe, 48mm	-	2	s



1016 1:1 Balun, AMA, Beam
1026 1:1 Balun, COM, Beam

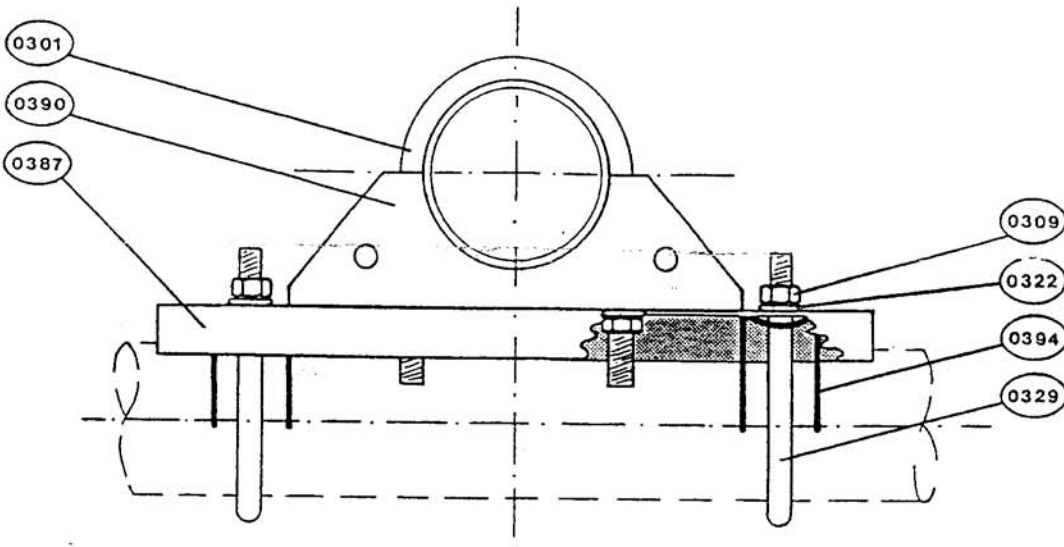


Artikel-Nr./Part-No./No de piece	Artikel-Bezeichnung/Description/Designation	Menge/Quantity/Quantite	Mengeneinheit/unit/unite
1	2	4	5
8558	1:1 RKB, AMA (8562 1:1 RKP, COM)	1	s
0301	U-Bügel A2 R26X85 M6/30	2	s
0309	6kt-Mutter A2,M6	6	s
0322	Federring A2, 6mm	6	s
0380	Blechstreifen Al 210x12	2	s
----	Montageblatt Nr. 272	1	s



8617 Rohrkreuzung 50/40 mm

27

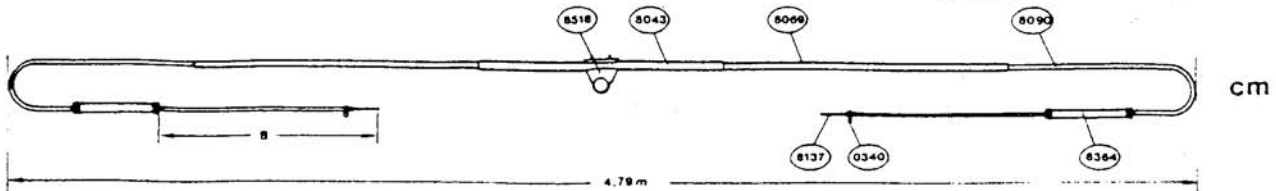


Artikel-Nr./Part-No./No de piece		Artikel-Bezeichnung/Description/Designation		Menge/Quantity/Quantite	
1	2	4	5		
8617	Rohrkreuzung 50/40 mm				
0387	Platte Radiator/Boom	1	s		
0390	Kreuzsitz 28/50	2	s		
0394	Rohrsitz 44mm Fe/Zn	2	s		
0301	U-Bügel, A2, R26x85	2	s		
0329	U-Bügel, A2, R22x75	2	s		
0322	Federring 6mm, A2	8	s		
0309	6kt-Mutter M6, A2	8	s		
----	Montageblatt Nr. 273	1	s		



8380 Reflector Mini-Beam 14/21/28 cm

Herstellungskennzeichen	
Datum	Nummer
18.11.96	01172
KURT FRITZEL KG	
D-6702 Neuhofen	



Artikel-Nr./Part-No./No de piece	Artikel-Bezeichnung/Description/Designation	Menge/Quantity/Quantite	Mengeneinheit/unit/unite
1	2	4	5
8380	Reflector Mini-Beam 14/21/28 cm		
8043	28x1,9x 990 Elem.Rohr	1	s
8069	24x1,9x1240 Elem.Rohr	2	s
8090	20x1,9x1240 Bogen-Rohr	2*	s
8364	MFB-Aufsatz Reflector 20/29	2	s
8137	13x0,9x164kElem.Rohr	2	s
8518	Element-Halterung 28/50	1	s
0340	Schnecken-gew.schelle 12-20	2	s
0304	Blechschrabe, 3,9x13, A2	12	s
----	Montageblatt Nr. 231	1	s

* in gesonderter Verpackung / in separate package /

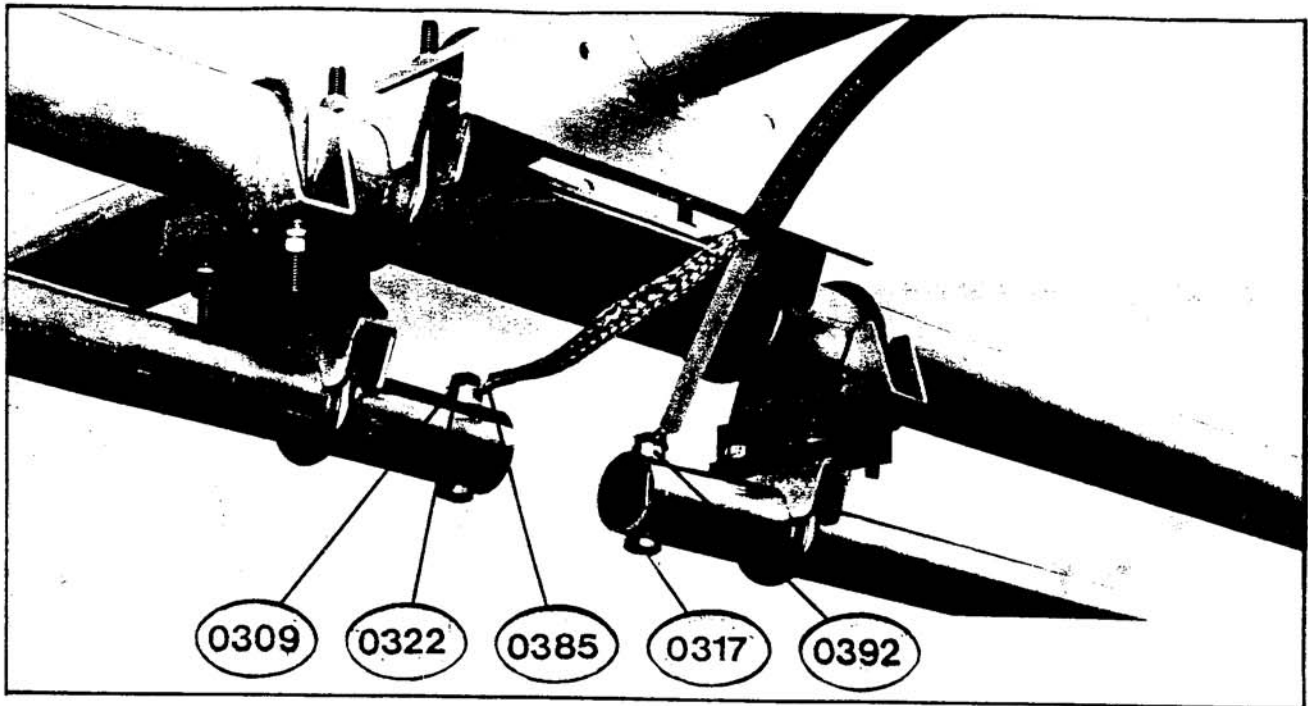
Einstellung für den 14 MHz-Bereich / Adjustment for 14 MHz Range

	14,05	14,15	14,25	14,35 MHz
B	9000	875	850	824 mm



Direkter Anschluß des Koaxkabels über Lötösen / Direct connection of Coaxial Cable by soldering lugs / Connection coaxial avec souder anneau.

Das Koaxialkabel kann direkt an das strahlende Element angeschlossen werden. Dafür werden 10 cm des äußeren Kunststoffmantels abisoliert, mit den Lötkaabelschuhen versehen und wie auf der unten stehenden Abbildung angeschlossen. Vorteil: Diese Anschlußart ist gegen falsche Antennenwahl unempfindlich. Ein Balun kann bei diesem Fehler thermisch beschädigt werden.



8573 Anschlußteile Einspeisung, Satz

0317	6kt-Schraube M6x40, A2	2	s
0392	Sitzscheibe 6x12, A1	2	s
0385	Quetschkabelschuh, gelb	2	s
0322	Federring, 6mm, A2	2	s
0309	6kt-Mutter M6, A2	2	s
----	Montageblatt Nr. 258 d	1	s

Das unter dem Boom hängende Radiator-Element gestattet eine von oben kommende Zuführung des Koaxialkabels. Dieses verhindert das Eindringen von Regenwasser in das geöffnete Kabel.

Bei Verwendung des Radiators als Einzelelement führt die mit dem Innenleiter der Koaxleitung verbundene Antennen-Hälfte mehr HF als die andere, die Antenne "schießt". Wird der Strahler in einer Richtantenne installiert, so wird dieses wieder ausgeglichen.

Der Verzicht auf eine Symmetrierung bewirkt eine HF-Abstrahlung der Koax-Leitung mit vertikaler Polarisation. Dieses schmälert das Vorwärts/Rückwärts-Verhältnis und verringert die Unterdrückung der Signale außerhalb der Öffnungswinkels der Richtantenne. Der Empfang schwacher Signale kann dadurch beeinträchtigt sein.

Auf dem Außenmantel HF-führende Koax-Leitungen können in Gebäuden



Deutsch	English	Français
Abspannung Boom	Boom support cable	Hauban de boom
Anschlußblech	connection flat	tôle de raccordement
Anschlußteile Koax	hardware coax connection	jeu de pièces pour connexion coaxiale
Aufsatz GPA 15/10m	trap assembly GPA	élément de piège d'ondes
Blechtreibschraube	sheet metal screw	vis Parker
Boomteil	boom section	élément de boom
Doppelboom-Klammer	clamp, twin boom	Écrupon de contre-boom
Element-Halterung	bracket, element-boom	fixation d'élément
Element-Rohr	tube section	section de tube
Federring	spring ring	rondelle Grower
GPA-Halterungsteile	hardware GPA	pièces de fixation GPA
Isolierte Doppelrohr-Klammer	isolated twin tube clamp	crampon de double-tube isolé
Isolierwinkel	isolator, angular	équerre isolante
Klemme	clamp	pince
Kreuzsitz	crossed tube bracket	siège croisé
Koaxbuchse	coax socket	prise coaxiale
L-Profil	L-shaped angle	profilé en L
Mast/Boom-Halterung	bracket, mast-to-boom	fixation mât/boom
Mast/Doppelboom-Halterung	bracket, mast-to-twin boom	fixation mât/contre-boom
Mon		
Montageblatt	assemb.instruc.sheet	fiche de montage
Ösenschraube	eye screw	oeillet à vis
Platte Doppelboom	bracket, twin boom	plaque de contre-boom
Radiator/Boom-Halterung	bracket, driven element -to-boom	fixation émetteur/boom
Rohrsitz	tube support	siège de tube
Radiator Befestigungsteile	hardware, driven elem.-to-boom	pièces de fixation de l'émetteur
Scheibe	washer	rondelle
Schneckenwindeschelle	worm gear clamp	collier à vis sans fin
Schraube	bolt	boulon
Spannschloß	turnbuckle	écrou tendeur
Sperrkreis-Aufsatz	trap assembly	piège d'ondes
Sperrkreis-Aufsatz GPA WARC	trap assemble GPA WARC	piège d'ondes GPA WARC
Stahlitze	stranded steel wire	câble torsadé
U-Bügel	U bolt	étrier en U
Übersteckkappe	cap	capuchon
Verbindungsrohr	connecting tube	tube de raccordement



Deutsch

English

Français

Zusatz-Radial
Zwischenblech

addition. radial 40 m
intermediate flat

radial additionnel 40 m
tôle intermédiaire

20m-Sperrkr. GPA 40
40m-Dipol GPA50
6kt-Mutter
80m-Aufsatz

trap 20m GPA40
40 m dipole GPA50
hex. nut
80m extension

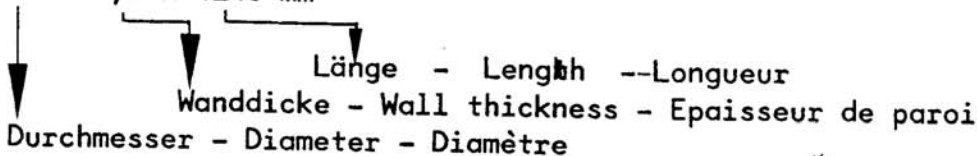
piège d'ondes 20 m GPA 40
dipôle 40 m GPA50
écrou à six pans
rallonge de 80 m

Erklärungen / Explanation / Explications

Rohrmaße - Tube sizes - Dimensions des tubes

Beispiel - Example - Exemple :

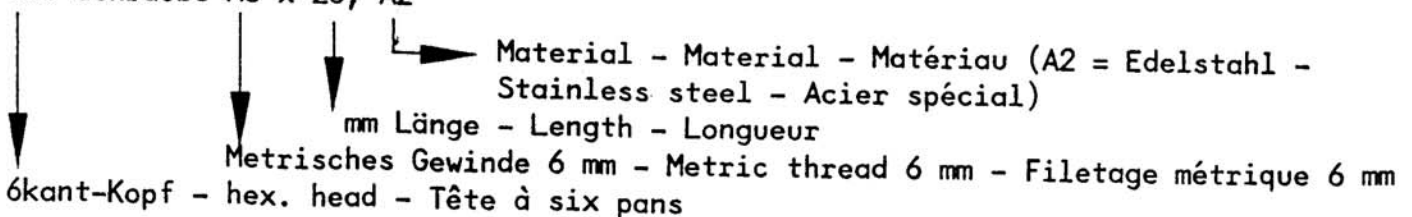
28 x 1,9 x 1240 mm



Schrauben - Screws - Vis

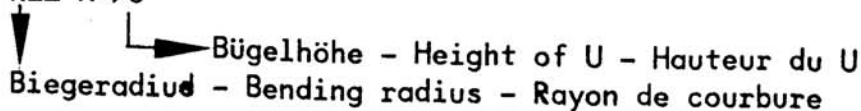
Beispiel - Example - Exemple

6kt-Schraube M6 x 20, A2



U-Bügel - U bolt - Etrier en U

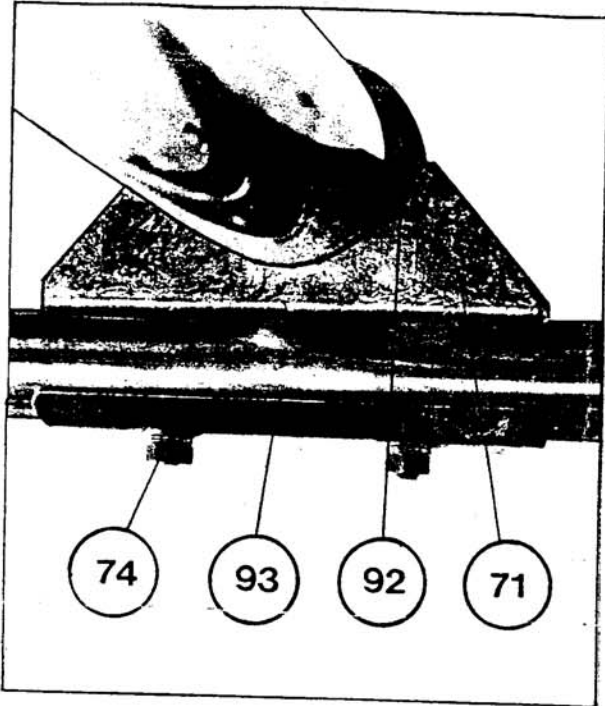
R22 x 75





8518 Element-Halterung 28/50

16



Artikel-Nr./Part-No./No de piece	Artikel-Bezeichnung/Description/Designation	Zeichnungs-Nr./Item Code No./ No du dessin	Menge/Quantity/Quantite	Mengeneinheit/unit/ unite
1	2	3	4	5
8518	Element-Halterung 28/50	16	s	
0390	Kreuzsitz 28/50	71	1	s
0302	U-Bügel, R26x105, A2	92	1	s
0391	Verstärkungsstück	93	1	s
0309	6kt-Mutter M6, A2	74	2	s
----	Montageblatt Nr.253	--	1	s



MFB 23

2-Element-Mini-Beam

Aktive Elemente in dem Bereich

14,000...14,350 MHz : 2
21,000...21,450 : 2
28,000...29,700 : 2

Montage-Anleitung
Instruction Manual
Instruction de Montage

Blattfolge:

	Blatt-Nr
Deckblatt	MFB 23
Montage-Hinweise	263d,e,f 264d,e,f 265d,e,f
Vocabulary	245 246
Montageplan Nr.	370
Technische Daten	338
Montageblatt Boom	216
.....	...
.....	...
.....	...

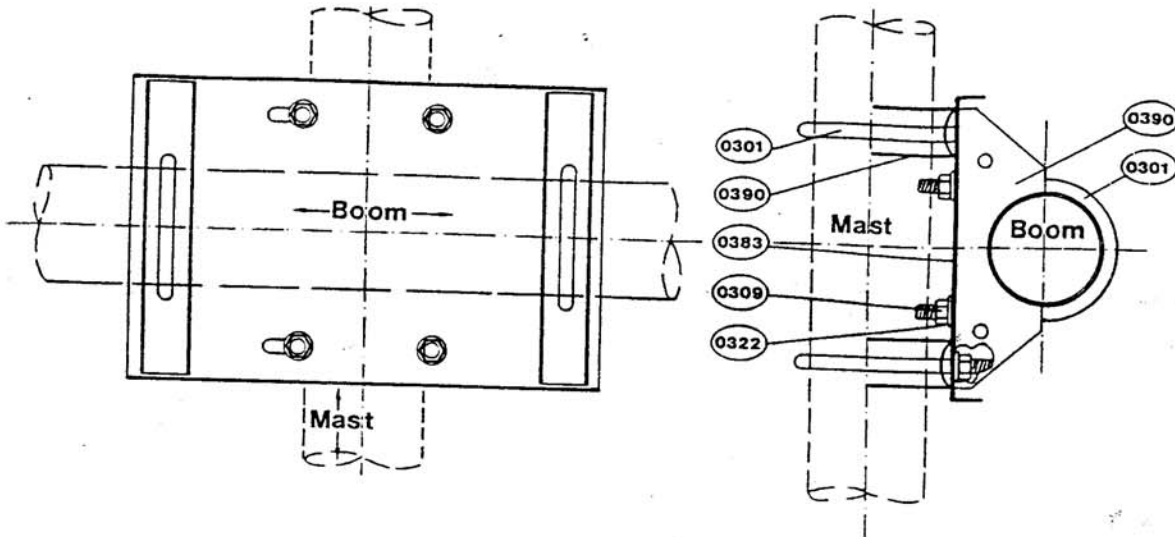
Packliste/Packing List/Liste

6134	MFB 13/Radiator 14/21/28 MHz	bm	1	z
	24x1,9x1240 Bogen-Rohr (8078)		2	s
8380	Reflector Mini-Beam, 14/21/28	cm	1	z
	20x1,9x1240 Bogen-Rohr (8090)		2	s
8451	Boom, 2,50m	T		
	bestehend aus			
8003	50x1,9x2500 Boomteil, außen	7	1	s
8650	Mast/Boom-Halterung, 50/50	18	1	z
0151	Übersteckkappe, 48mm	-	2	s



8650 Mast/Boom-Halterung 50/50

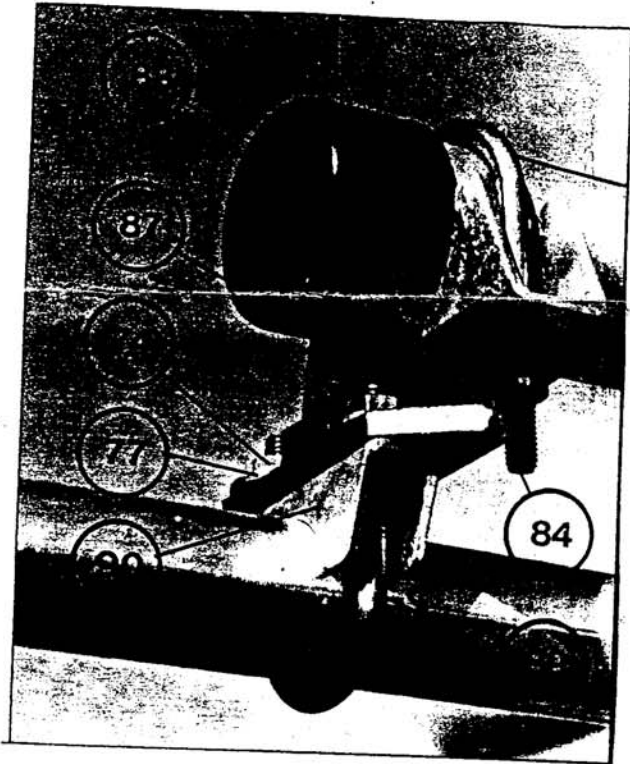
18



Artikel-Nr./Part-No./No de piece	Artikel-Bezeichnung/Description/Designation	Menge/Quantity/Quantite	Mengeneinheit/unit/unite
1	2	4	5
8650	Mast/Boom-Halterung 50/50		
0383	Platte Mast/Boom	1	s
0390	Kreuzsitz 28/50	4	s
0301	U-Bügel, A2, R26x85	4	s
0322	Federring 6mm, A2	8	s
0309	6kt-Mutter M6, A2	8	s
----	Montageblatt Nr. 281	1	s



8536 Isol.Doppelrohrklammer 42/28 29



Artikel-Nr./Part-No./No de piece	Artikel-Bezeichnung/Description/Designation	Zeichnungs-Nr./Item Code No./ No du dessin	Menge/Quantity/Quantite	Mengeneinheit/unit/ unite
1	2	3	4	5
8536	Isol.Doppelrohrklammer 42/28	29		s
0393	Rohrsitz, 28mm, Fe/Zn	90	1	s
0394	Rohrsitz, 44mm, Fe/Zn	83	1	s
0328	U-Bügel, R14x55, A2	89	1	s
0329	U-Bügel, A2, R22x75, M6/25	84	1	s
0309	6kt-Mutter M6, A2	74	5	s
0332	Scheibe 6/18, vernickelt	77	5	s
0105	Isolierwinkel	87	1	s
----	Montageblatt Nr.257	--	1	s



Antennentyp/Type of Antenna/Type			<u>MFB 23</u>
<u>Elektrisch/Electrical/Electrique</u>			
Antennen-Gewinn gegen Dipol	14 MHz	dBd	1,5
Gain, compared to dipol	21		3,5
Gain par rapport a un dipole	28		5
Vorwärts/Rückwärts-Verhältnis	14 MHz	dB	-25
Front-to-Back-Ratio	21		-12
Rapport avant/arriere	28		-15
Stehwellen-Verhältnis(SWV), im Resonanzpunkt, kleiner			2 : 1
Standing Wave Ratio(SWR), at resonance below			
Rapport d'ondes stationnaires a la resonance sous			
PA-DC-Input,	CW/RTTY	kW	1
	SSB	kW	2
Koaxialkabel-Impedance		Ohm	50
Input Impedance			
Impedance du cable coaxiale			
Polarisation			horizontal
<u>Mechanisch/Mechanical/Mecanique</u>			
Elementlänge, max./Longest Element/		m	4,79
Longueur max. des elements			
Boomlänge/Boom Length/Longueur du boom		m	2,5
Boom-Durchmesser/ Boom Diameter/		mm	50
Diametre du boom			
Mast-Durchmesser/Mast Diameter/		mm	50
Diametre du mat			
Drehradius/Turning Radius/Rayon de rotation		m	2,75
Windlastaufnahme bei 135 km/h /Windload		N	380
at 80 miles/Charge au vent			
Koaxkabel-Anschluß: SO 239			Balun 1:1
Coaxial cable connection: SO 230			Typ AMA
Raccord du cable: SO 239			
Gewicht/Net Weight/Poids		kg	12
Versandgewicht/Shipping Weight/Poids de		kg	15
Versandmaße/Shipping seize/Dimension de		dm	26x3x1
l'envoi			

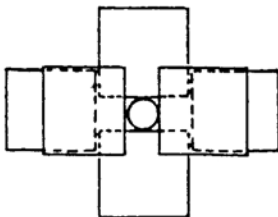


Boom: Das PolyBeamSystem bietet aus gleichen Bauteilen Einrohr- und Doppelrohr-Booms in verschiedenen Längen. Ab 2,5m werden sie mit Verbindungsrohren zusammengesteckt und mit Edelstahlschrauben gesichert. Die Rohrteile passen auf 0,1 mm genau und wurden sorgfältig entgratet. Wenn Sie hier einen dünnen Ölfilm auftragen, lassen sich diese Verbindungen auch nach vielen Jahren noch mühelos auseinanderziehen. Dieses kann für eine spätere Erweiterung Ihrer Antenne wichtig sein. Anhaftender Sand muß in jedem Falle restlos entfernt werden.

Die Verbindungsschrauben werden richtungsgleich (alle Köpfe auf einer Seite) durch die Bohrungen gesteckt und bei Verwendung von Federringen mit den Muttern festgezogen. Sind alle Boomteile verbunden, werden mit Maßband und Filzschreiber die Positionen der Elemente nach den Angaben im Montageplan auf dem Boom mit ihren ihrem Kennbuchstaben markiert. Ist für Ihre Antenne ein Doppelboom vorgesehen, so werden auch die Längen des Oberrohres verbunden und zur Endmontage bereitgelegt.

Endmontage: Sie beginnen mit dem Ansetzen der Mast/Boom-Halterung. Sie wird im Schwerpunkt der Antenne angebracht. Entnehmen Sie die Maßangabe dem Montageplan. Es ist der Abstand vom Boomende an der Reflector-Seite bis zur Mitte der Halterung. Der Boom wird zur leichteren Montage auf zwei Auflageböcke gelegt (2 Stühle ersatzweise).

Die folgende Prozedur ist für eine genaue horizontale Lage der Elementebene in der endgültigen Aufstellungshöhe wichtig (elektrisch zwar ohne Belang, es sieht nur besser aus): Ein Hilfsrohr, mit einem Durchmesser von etwa 50mm und 1,5m Länge, wird durch die Schellen der Mast/Boom-Halterung geschoben bis es auf dem Boden aufsteht. Dabei darf das Boomrohr zwischen den Böcken etwas durchhängen. Jetzt das Hilfsrohr in den Schellen anziehen, mit der Wasserwaage senkrecht ausrichten und am Boden feststellen (6 Gehwegplatten z.B. geben einen ganz brauchbaren Halter, auch große Mauersteine sind geeignet), siehe Skizze.



Wird ein Doppelboom aufgebaut, das Oberrohr in die obere Halterung einlegen und die Mutter der U-Bügel anziehen. Jetzt die vormontierten Doppelboom-Klammern zwischen Ober- und Unterrohr stecken, Abstand ca. 1,2m untereinander und zum Hilfsrohr. Zunächst nur die unteren Bügel festziehen. Die oberen werden

bei durchhängendem Unterrohr in Richtung Hilfsrohr gedrückt und angezogen. Der Doppelboom bekommt dadurch eine mechanische Vorspannung gegen das Gewicht der Elemente. Auf diese Weise können die 7,5 und 8,75m-Typen ohne Boomabspannung auskommen.

Mit dem Boom in Position und dem Hilfsrohr im Lot wird das dem Schwerpunkt naheliegendste Element am Boom befestigt und mit der Wasserwaage die Horizontale eingestellt. Die Muttern der U-Bügel wechselseitig festziehen, bei Kontrolle durch die Wasserwaage. Die übrigen Elemente lassen sich an der für sie bestimmten Position nach der Lage des ersten "auspeilen". Die rechtwinklige Stellung der Elemente zum Boom in der Horizontalen läßt sich mit einem 90-Grad-Winkel kontrollieren ggf. korrigieren (notfalls kann auch ein kleines Regalbrett als Winkel dienen).

Nach Entfernen des Hilfsrohres ist die Richtantenne fertig zur Montage in ihrer Betriebsposition.



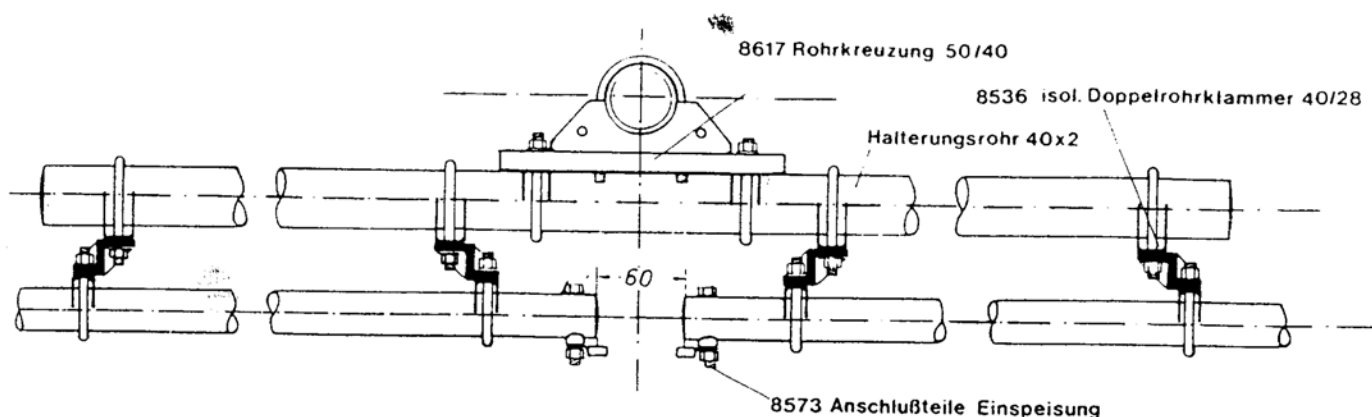
Zusammenbau des Radiator-Elementes / Assembly of Driven Element /
Montage element radiant

Die Zeichnungs-Nummern in der Spalte 3 der Teilelisten erleichtern Ihnen den Zusammenbau. Sie sind im PolyBeamSystem für ein bestimmtes Teil nur einmal vergeben. Die Rohrteile sind unverwechselbar mit Nummern-Aufklebern versehen. Die Bauteile-Sätze tragen ihre Zeichnungs-Nr. auf dem Etikett. Kleinteile in den Sätzen haben keine Nummern-Aufkleber, bitte entnehmen Sie deren Position den Abbildungen. Elemente und Booms sind mit Buchstaben gekennzeichnet, die Sie auf deren Montageblatt und -plan wiederfinden. In den folgenden Texten werden die in den Zeichnungen und Abbildungen eingekreisten Zeichnungs-Nummern in Klammersymbolen wiedergegeben ().

Sie entnehmen der Verpackung den Beutel mit der Radiator-Kennzeichnung, er enthält folgende Bauteile:

1	2	3	4	5	Montageblatt-Nr.
8617	Rohrkreuzung 50/40	27	1	z	273
8536	Isol.Doppelrohrklammer 42/28	29	4	s	257
8573	Anschlußteile Einspeisung	-	1	z	258

sowie diverse Rohrteile, Sperrkreis-Aufsätze, Blechtreibschrauben, Schneckengewindeschellen und das zugehörige Montageblatt des Elementes. Auf Wunsch wird ein Balun 1:1 (Beam), Serie 83 beigelegt.



Die Abbildung zeigt den Mittelteil des Radiators mit Balun-Einbau. Beginnen Sie den Aufbau mit dem 40x1,9mm-Halterungs-Rohr. Die beiden inneren, isolierten Doppelrohr-Klammern sollen symmetrisch zur Mitte des 40mm-Halterrohres mit 250mm Abstand zwischen den U-Bügeln (84) befestigt werden. Zunächst nur die 40mm-Seite mit den Isolierwinkeln (87) lose anbringen und mit den Winkeln nach unten auf eine ebene Fläche stellen. Jetzt den Mittelabstand einstellen, die Endklammern bis an die Abschlußkappen schieben und festziehen.

Nun die Klammern der 28mm-Seite mit eingelegten Rohren ansetzen. Die 6,5mm-Bohrungen zeigen in der Mitte gegeneinander. Sie werden für die Montage des Elementes im Beam senkrecht, für die Montage als Rotary-Dipol waagrecht gestellt. Bei Verwendung eines Balun steht der Tropfrand in beiden Fällen waagrecht. Die Rohrteile nun nach Montageplan mit Blechtreibschrauben verbinden: Die Atmungslöcher der Sperrkreise müssen nach unten zeigen, die Farbpunkte nach außen. Die Endlängen entnehmen Sie den technischen Daten oder dem



Werkzeuge und Hilfsmittel:

Schraubendreher, Klingenbreite 7 mm
Maulschlüssel, 10 mm
Rohr-Steckschlüssel, 10mm, mit kurzem Drehstift
Maul- oder Steckschlüssel, 7 mm
90-Grad-Winkel
Wasserwaage
Filzschreiber
Auflageböcke, 2 Stück
Maßband oder Meterstab

Wichtiger Hinweis: Die verwendeten Materialien und deren Stärken wurden sorgfältig ausgewählt. Sie sind reichlich dimensioniert, für alle Belastungsfälle die sich aus Windlastaufnahme, Schwerkraft und Luftverschmutzung bei jahrelangem Einsatz ergeben können. Alle Teile haben sich in dem überschaubaren Zeitraum, das sind mehr als 10 Jahre, hervorragend bewährt. Trotzdem können diese Teile durch ungeeignete Werkzeuge (Ringschlüssel) und unangebrachte Kraftanwendung bei der Montage beschädigt werden. Leichtmetallrohre mit 2mm Wanddicke und 6mm Stahlschrauben lassen sich auch von "mechanischen Laien", und solchen die nicht in der Kfz- oder Baubranche tätig sind, eindrücken oder abreißen. Mit den vorgenannten Werkzeugen und materialgerechtem Kraftaufwand läßt sich bei allen Bauteilen eine dauerhaft feste Verbindung erreichen.

Beginnen Sie den Zusammenbau mit der Montage der Einzelelemente: Die Rohrteile werden nach der Zeichnung auf dem Montageblatt und ihren aufgeklebten Zeichnungsnummern zusammengefügt. Verwenden Sie dafür die Edelstahl-Blechtreiberschrauben oder Schneckengewindeschellen. Zur Montage-Erleichterung wurden die oberen Doppellöcher mit 3,8 mm und die einsteckenden mit 3,2 mm Durchmesser gebohrt. Die engen Bohrungen müssen also stets im Inneren des nächstgrößeren Rohres stecken.

Wichtige Hinweise: Sperrkreis-Aufsätze mit gleichlangen Anschlußrohrstücken tragen auf einer Seite einen Farbpunkt. Diese Markierung muß zur Außenseite des Elementes weisen, sie bleibt also sichtbar. Gleichzeitig zeigt der Mittelpfeil des FRITZEL-Symbols nach außen.

Beim Anbringen der Element-Halterung ist darauf zu achten, daß die Atmungslöcher der Sperrkreise nach unten stehen (andernfalls kann sich darin Wasser ansammeln), wenn die Elemente später unter dem Boom hängend angeordnet sind.

Sind im Montageplan für das Element Maße an den Außenlängen angegeben, so werden diese jetzt auf beiden Seiten zwischen den der Kappenfläche am Sperrkreis und der Elementspitze eingestellt. Die Schneckengewindeschelle über dem geschlitzten Rohrende anziehen, bis sich das Außenrohr nicht mehr drehen läßt.

Für die spätere Montage des Elementes am Boom mit dem Filzschreiber den Kennbuchstaben auf dem Rohrsitz der Halterung markieren.



Lieber OM,

Sie haben eine gute Wahl getroffen und sich für eine Antenne aus dem FRITZEL-PolyBeamSystem entschieden. Vor Ihnen liegen Elemente und Boomteile, die Sie nun zu einer Richtantenne zusammenfügen sollen. Auf den folgenden Seiten bringen wir Ihnen nützliche Hinweise für den Zusammenbau, einen Montageplan der Antenne, sowie deren technische Angaben. Sie können in dieser Mappe alle Montageblätter einheften, die Sie in den Einzelverpackungen finden werden. Diese Hinweise werden Ihnen die Arbeit erleichtern, bitte lesen Sie bevor Sie beginnen.

Auf dem Deckblatt finden Sie die Packliste, in der alle Packstücke und Boomteile aufgeführt sind, die zur Antenne gehören. Die Elemente sind mit allen zugehörigen Rohrteilen und ihrer Halterung, einem Montageblatt mit Zeichnung und Teileliste komplett in Kunststoffschläuchen eingeschweißt. Die Boomteile liegen ohne weitere Umhüllung in der Styropor-Schüttung.

Kennzeichnung: Elemente und Booms sind zur besseren Übersicht im PolyBeamSystem mit Buchstaben gekennzeichnet, Rohr- und Einzelteile, sowie Halterungssätze mit Zeichnungsnummern. Sie finden die Buchstaben auf dem Montageplan und den Montageblättern, wie auch auf den Zeichnungen und Etiketten. Alle Rohrteile und Sperrkreis-Aufsätze sind durch Aufkleber mit ihrer Zeichnungsnummer markiert. Die gleichen Nummern sind in der Spalte ③ der Teileliste und in der Zeichnung aufgeführt. Kleinteile, wie Muttern, Schrauben usw. sind durch ihre Bezeichnung und aus den Abbildungen in Verbindung mit der Zeichnung erkennbar.

Die Zeichnungsnummer oder der Kennbuchstabe ist für ein bestimmtes Teil, für ein Element oder für einen Boomtyp, nur einmal vergeben. An Hand der Montagezeichnungen und -pläne ist damit ihre Position eindeutig definiert.

Diese Art der Verpackung und Kennzeichnung hilft Ihnen beim Zusammenbau, vermeidet Montagefehler und unnötige Such- und Meßarbeit. Sie ist unabhängig vom jeweiligen Maßsystem, daher keine Identifikation durch Messen und Umrechnen nötig. Dieses System hilft auch denen, die die drei Sprachen dieser Anleitung nicht ausreichend beherrschen. Sie können sich an den Buchstaben und Nummern in den Übersichten zurechtfinden, ohne den Text völlig verstehen zu müssen.

Die separate Verpackung der Elementteile mit ihren Halterungen gestattet eine stufenweise Vormontage durch eine Einzelperson, nacheinander und in Ruhe, oder die Verteilung dieser Aufgabe auf mehrere Helfer, wenn Sie einen Schnellaufbau wünschen. Jeder findet in "seinem" Beutel alle Teile mit dem zugehörigen Montageblatt mit Zeichnung und Teileliste. Der Helfer ist damit auf dieses Bauteil konzentriert und kann keine Fehler einbauen. Dieser Weg hat bei der Schnellmethode (z.B. bei Fielddays) eine erheblich geringere Fehlerquote, als wenn sich mehrere Personen die Teile aus einer losen Schüttung zusammensuchen müssen.