



ZETAGI

Radio Equipment & Marine Electronic Devices

Alimentatori
 Riduttori di tensione
 Caricabatterie
 Convertitori
 12VDC→230VCA
 Amplificatori RF di
 potenza
 Carichi fittizi
 Rosmetri e
 wattmetri RF
 Adattatori di impedenza
 Preamplificatori
 Demiscelatori
 Commutatori d'antenna
 Microfoni da tavolo
 Microfoni palmari
 Frequenzimetri

Power supply
 Voltage reducer
 Battery charger
 Inverter
 12VDC→230VAC
 RF Power
 amplifier
 Dummy load
 SWR and
 RF power meter
 Transmatch
 Preamplifier
 Splitters
 Antenna switch
 Desk microphones
 Handheld microphones
 Frequency counter

Richiedere il catalogo illustrato
Ask for illustrative catalogue

Catalog on line: www.zetagi.org
 e-mail: info@zetagi.org



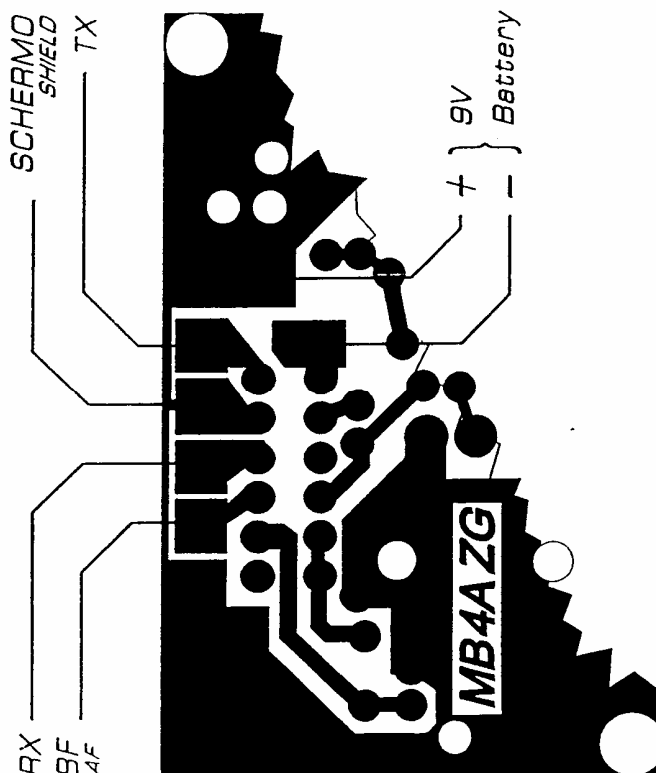
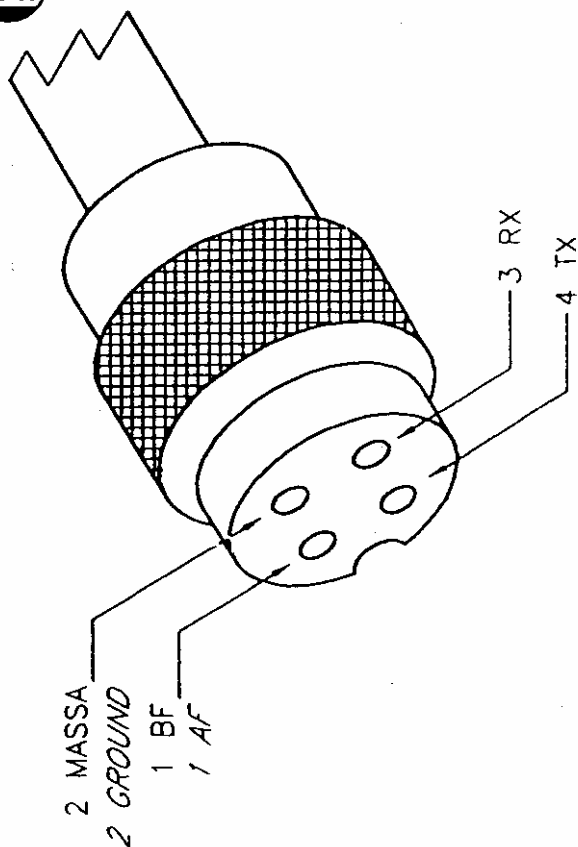
MB+4

Desk Microphone



ZETAGI S.p.A.

Via Ozanam, 29
 20049 CONCOREZZO (MI) - Italy
 Tel. +39. 039.60.49.346 / 039.60.41.763
 Fax +39. 039.60.41.465



MICROFONO DA TAVOLO MB+4

Caratteristiche:



Capsula Electret
Impedenza: 0 ÷ 5 KΩ
Livello di uscita: max. -23 dB regolabile
(0 dB = 1 Volt per μBar)
Responso in frequenza: 250 ÷ 3500 Hz
Alimentazione: batteria standard 9 VCC

Descrizione:

L'MB+4 è stato realizzato per l'uso specifico nel campo delle comunicazioni.
Possiede un amplificatore ad alto guadagno (35dB) ed un compressore di dinamica che lo rende diverso dai microfoni convenzionali finora usati.
L'alto livello di uscita, regolabile, ha la capacità di modulare pienamente qualsiasi tipo di trasmettitore. La timbrica è eccezionale.
Il cavo di connessione è a 5 fili, il che permette la compatibilità di commutazione Tx Rx con qualsiasi tipo di ricetrasmittitore.

MB+4 DESK MICROPHONE

Specifications:



Electret cartridge type
Impedance: 0 ÷ 5 KΩ
Output level: max. -23 dB adjustable
(0 dB = 1 Volt for μBar)
Frequency response: 250 ÷ 3500 Hz
Power supply: standard 9 VDC batteries

Description:

The MB+4 has been realized for specific use in the field of communications.
It has a high gain amplifier (35dB) and a volume compressor which make it different to any conventional microphones used up to now.
The high controllable output level is able to fully modulate any type of transmitter.
It has an excellent timbre.
The 5 wires connection cable allows compatibility of Tx Rx switching with any type of transceiver.

MICROPHONE DE TABLE MB+4

Caractéristiques:



Capsule microphonique Electret
Impédance: 0 ÷ 5 KΩ
Niveau de puissance: max. -23 dB réglable
(0 dB = 1 Volt par μBar)
Réponse en fréquence: 250 ÷ 3500 Hz
Aliment.: batterie bloc habituelle 9 VCC

Description:

L'MB+4 a été conçu pour l'usage spécifique dans le domaine des communications.
Il possède un amplificateur à gain élevé (35dB) et un compresseur de dynamique qui le rend différent des microphones courants usités jusqu'à présent.
Le haut niveau de sortie réglable peut moduler absolument n'importe quel type d'émetteur.
Le timbre est exceptionnel.
Le câble de raccordement est a 5 fils et offre la possibilité de commuter Tx Rx a n'importe quel émetteur récepteur.

TISCHMIKROFON MB+4

Eigenschaften:



Electret Sprechkapsel
Impedanz: 0 ÷ 5 KΩ
Ausgangsleistung: max. -23 dB regulierbar
(0 dB = 1 Volt je μBar)
Frequenzbereich: 250 ÷ 3500 Hz
Stromversorgung: Standard Batterie 9 VCC

Beschreibung:

Das Mikrofon MB+4 wurde speziell für den Einsatz im Kommunikationsbereich entwickelt.
Es besitzt einen leistungsstarken Verstärker (35dB) und einen Dynamikdränger, durch den er sich von den herkömmlichen, bisher verwendeten Mikrofonen unterscheidet.
Die hohe, regulierbare Ausgangsleistung kann jeden Sendertyp voll modulieren.
Die Klangfarbe ist hervorragend.
Das Anschlußkabel ist 5-polig und ermöglicht damit die Umschaltung Sendung/Empfang mit jedem Typ von Sende und Empfangsgeräten.

