

# Hardware del TNC2 revisionato e migliorato

• YT3MV, Matjaz Vidmar •

(Prima parte)

Scanned by IW1AXR

Downloaded by  
RadioAmateur.EU

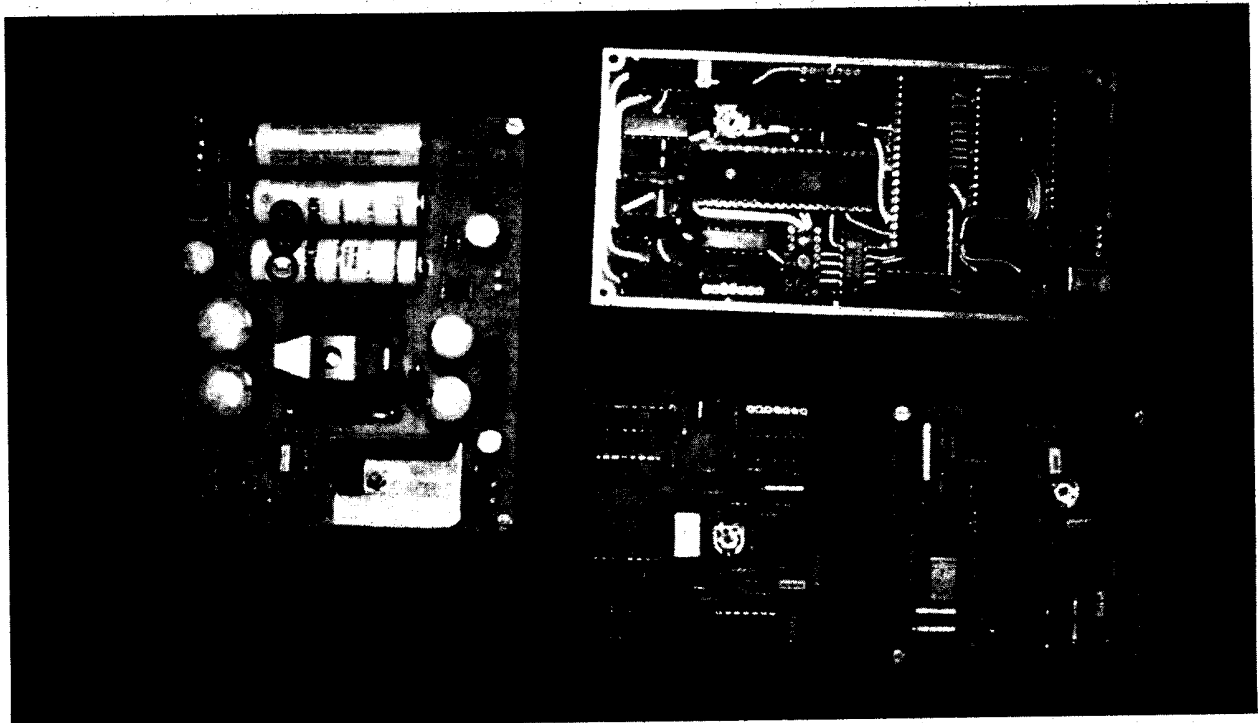
## 1. Problemi dei TNC

Solo pochi anni fa nessuno era in grado di prevedere l'ampia diffusione del packet-radio, un modo nuovo di comunicare tra radioamatori, che finalmente unisce radio, computer ed un utile servizio informativo. Consumato l'entusiasmo iniziale sono apparsi anche diversi problemi: le limitazioni del sistema hanno deluso tanti radioamatori

prima entusiasti del packet. Il packet-radio richiede per il suo funzionamento una rete di ripetitori collegati tra di loro, generalmente chiamati nodi. Per migliorare le prestazioni della rete packet-radio si deve agire in più direzioni. Inanzitutto è necessario un buon coordinamento nella costruzione della rete, ovvero una scelta accurata delle frequenze, antenne e locazioni dei nodi ripetitori (un nodo può funzionare su più gamme

di frequenza). Inoltre è necessario cercare delle soluzioni migliori sia nel campo del hardware che nel campo del software, badando però a rimanere compatibili al 100% con la rete esistente.

Questo articolo descrive alcune importanti modifiche e migliorie al TNC2 ed in particolare al circuito base (digitale) del TNC2, la costruzione di diversi tipi di modem, fino a 38400 bps e vari circuiti ausiliari.



A sinistra: alimentatore switching per TNC2. In alto: TNC2 revisionato, parte digitale. In basso al centro: Modem Manchester 38400 bps. In basso a destra: Modem Bell-202

La sigla TNC sta per Terminal Node Controller, ovvero la "scatola nera" da inserirsi tra il RTX ed un terminale RS-232. Un TNC comprende generalmente un modem ed un piccolo microcomputer. L'apparecchio più diffuso oggi è senz'altro il TNC2, progettato diversi anni fa dalla TAPR (Tucson Amateur Packet Radio, un gruppo di "pionieri" nel campo del packet-radio) e poi copiato in tutte le parti del mondo.

Nonostante i componenti usati nel TNC2 non siano i più recenti (Z80 CPU e SIO in particolare), il TNC2 è ancora molto interessante per l'ampia base di software scritto per questo particolare circuito. In particolare, il software per i nodi della rete packet-radio, NETROM e TheNet, è reperibile solo per il TNC2 (e solo di recente anche per il TNC220).

Come ogni circuito che ha avuto successo anche il TNC2 originale aveva alcuni difetti, sia nel hardware che nel software. I difetti nel software sono stati agilmente eliminati semplicemente scrivendo dei nuovi programmi di gestione: gli utenti dovevano semplicemente sostituire al EPROM vecchia con una nuova.

Purtroppo molto poco è stato fatto per migliorare l'hardware. Anzi, si è fatto anche peggio: ai relativamente pochi difetti del TNC2 originale americano sono stati aggiunti tanti altri difetti dai costruttori dei TNC2 clones, ovvero delle copie costruite in tutte le parti del mondo, Europa compresa. I difetti del hardware di un TNC2, specialmente se si tratta di un clone di cattiva qualità, si fanno notare soprattutto quando il TNC2 viene usato come nodo della rete packet: i nodi vengono generalmente installati in località remote, in montagna, e ogni intervento da parte degli addetti alla manutenzione richiede tanto tempo. Inoltre, mentre il malfunzionamento di un TNC2 di un utente generalmente non disturba altri radioamatori, il malfunzionamento di un nodo può compromettere il funzionamento della rete intera a parte il disservizio per tutti gli utenti della sua area di copertura. Perciò risulta molto importante usare soltanto dei TNC2 di ottima qualità per la rete packet-radio.

I difetti di un tipico TNC2 commerciale si possono riassumere nei seguenti punti:

A) Quasi nessuno dei TNC2

clones reperibili non dispone di un circuito di RESET del microprocessore veramente funzionante: a volte basta uno sbalzo della tensione di alimentazione per "incastrare" il software e richiedere un intervento manuale del mantentore: pigiare il tasto del RESET. Nel caso di un nodo non sono molti i mantentori che amano gite frequenti e improvvisi in montagna...

B) Nessun TNC2 dispone di un circuito di protezione del contenuto della RAM non-volatile. A nulla vale installare una batteria al NiCd per mantenere il contenuto della memoria se quest'ultimo viene distrutto dal microprocessore all'atto dell'accensione del TNC2. L'effetto finale è lo stesso come nel caso di un cattivo RESET: è richiesto l'intervento manuale dell'operatore.

C) Il TNC2 originale della TAPR disponeva di una state-machine costruita con una EPROM per ricavare il clock in ricezione. Tutti i costruttori dei clones hanno sostituito questo circuito con un semplice contatore (74LS393) resettato dalle transizioni nel segnale ricevuto. Le prestazioni di questo circuito sono scadenti nella migliore delle

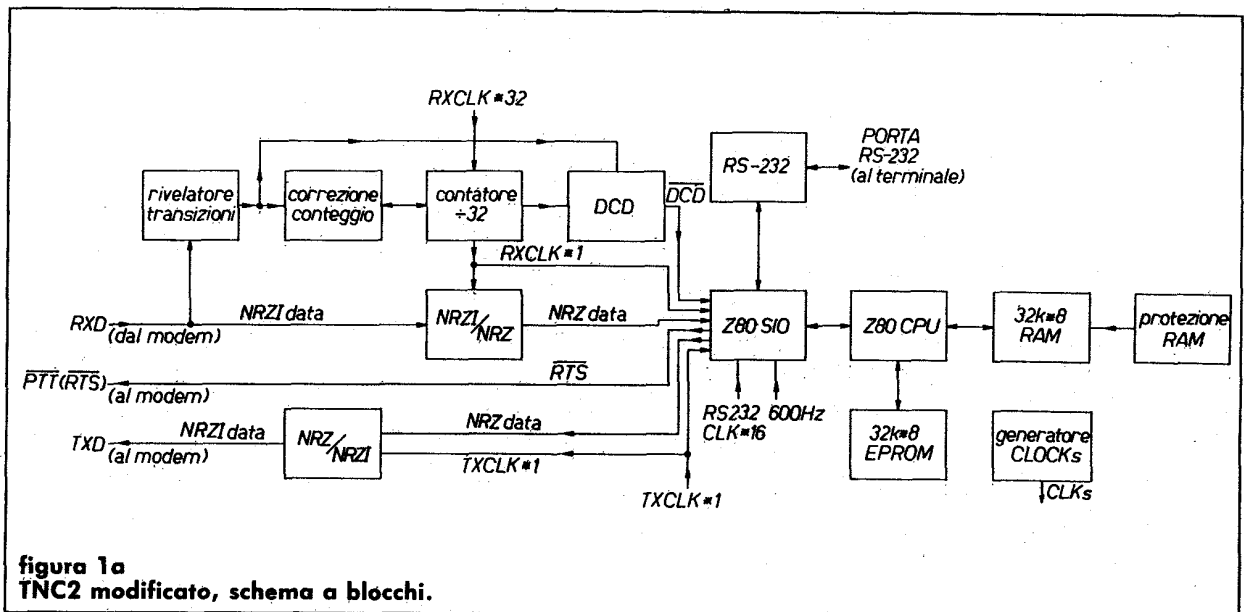


figura 1a  
TNC2 modificato, schema a blocchi.

ipotesi: la ricezione dei segnali deboli e impossibile!

D) Molti TNC2 non dispongono di un buon circuito di DCD (Digital Carrier Detect) veramente funzionante e richiedono l'uso dello squelch del RTX. La regolazione dello squelch può essere molto critica! Inoltre lo squelch introduce dei ritardi altrimenti non necessari degradando le prestazioni del sistema.

E) La decodifica degli indirizzi del microprocessore è mal progettata in buona parte dei TNC2: il segnale MREQ è usato assieme a A15 per ottenere il chip-select della EPROM. Usando MREQ assieme a RD si possono guadagnare 50ns nel tempo di accesso della EPROM. Questi 50ns sono molto preziosi quando si opera a frequenze di clock elevate (10MHz), per esempio per il funzionamento del TNC2 come nodo a 38400 bps.

F) L'interfaccia RS-232 e alimentatore relativo sono generalmente una fonte di problemi. In un nodo multiplo NETROM o TheNet è molto più semplice collegare i TNC2 a livello TTL.

G) Tanti TNC2 clones hanno altri difetti specifici causati in buona parte dall'incompetenza dei loro costruttori.

Per ovviare a tutti questi difetti riscontrati nell'uso pratico dei TNC2 clones la soluzione migliore era di progettare un TNC2 clone completamente nuovo. Ovviamente il nuovo TNC2 doveva essere compatibile al 100% con tutto il software disponibile, perciò il circuito base del TNC2 è rimasto lo stesso, ovvero Z80CPU, Z80SIO-0, EPROM e RAM. Sono stati aggiunti un circuito di RESET molto sicuro, un circuito di protezione della RAM non volatile, una state-machine per il clock in ricezione ed un DCD digitale che non richiede l'uso dello squelch. Infine sono state apportate delle correzioni in diverse parti del

circuito. Nonostante tutti i circuiti aggiuntivi sono stati realizzati con dei comunissimi integrati della serie TTL LS, il TNC2 revisionato non usa più integrati dei TNC2 clones commerciali!

Per motivi pratici il circuito del TNC2 revisionato è stato suddiviso in tre moduli: parte digitale, modem e alimentatore. La parte digitale comprende il microprocessore e costituisce il cuore del TNC2 revisionato. Alla parte digitale viene abbinato uno dei due tipi di modem. Il primo è un modem AFSK (standard) costruito attorno all'integrato 7910 funzionante a 1200 bps (VHF) o 300 bps (HF). Il secondo è un modem Manchester funzionante a 2400 bps con RTX FM convenzionali oppure a 38400 bps (38.4 kbps) con RTX FM a larga banda.

Infine, il modulo alimentatore comprende anche il circuito di RESET ed una batteria al NiCd per il mantenimento della memoria. Ovviamente basta un solo modulo alimentatore per alimentare più TNC2 in un nodo multiplo! Per collegare più di due TNC2 in un nodo multiplo è richiesto anche un circuito di collegamento tra i TNC2. Anche questo circuito è descritto in questo articolo, assieme alle modifiche da apportare a TNC2 commerciali per eliminare almeno i difetti più gravi.

## 2. TNC2 revisionato

Lo schema a blocchi della parte digitale del TNC2 modificato è mostrato in figura 1a. Rispetto ad un qualsiasi TNC2 presenta ben poche differenze: è stata aggiunta la state-machine per il clock in ricezione, il circuito del DCD ed il circuito di protezione del contenuto della RAM. Lo schema elettrico è stato diviso, per comodità, in due

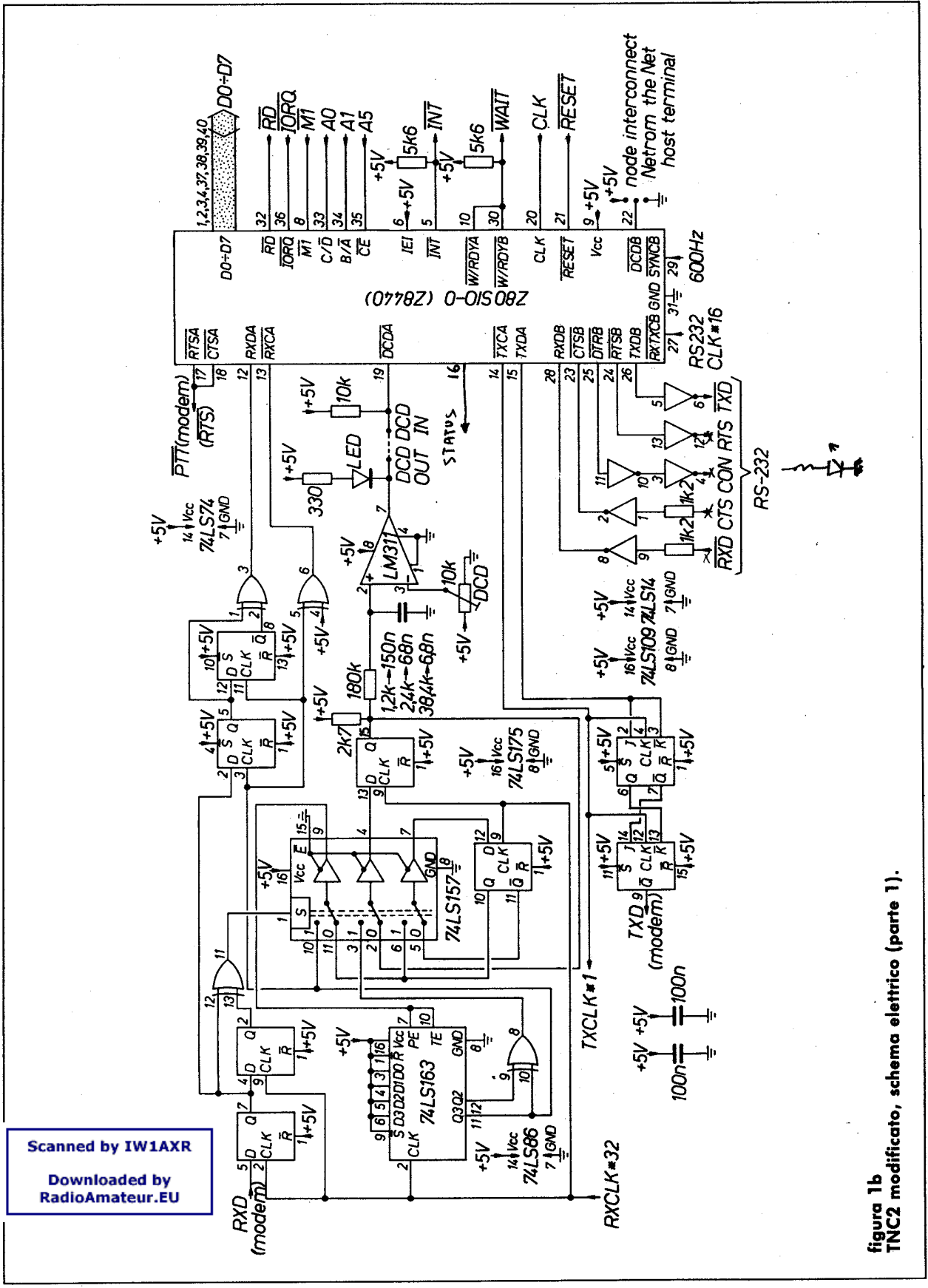
parti.

La prima parte dello schema elettrico (figura 1b) mostra le interfacce seriali: l'integrato Z80SIO-0 ed i relativi circuiti ausiliari.

L'integrato Z80SIO-0 era infatti uno dei primi integrati in grado di lavorare con i protocolli sincroni come quello usato per il packet-radio e richiede perciò diversi circuiti esterni. Innanzitutto lo Z80SIO-0 non è in grado di ricavare il sincronismo in ricezione e richiede un circuito per la rigenerazione del clock esterno. Inoltre, lo Z80SIO-0 può lavorare solo nel codice NRZ, dove il livello alto corrisponde semplicemente ad un "1" logico ed il livello basso ad uno "0" logico. Nelle comunicazioni packet-radio viene invece usato il codice NRZI ovvero codice differenziale: un cambio di livello corrisponde ad uno "0" logico, nessun cambio di livello ad un "1" logico.

Esaminando il protocollo usato nel packet-radio l'impiego del codice NRZI è richiesto soprattutto per poter ricavare il clock dal segnale ricevuto con un semplice PLL digitale. Il PLL digitale e la conversione NRZ/NRZI e viceversa sono compresi negli integrati SCC più recenti, come lo Z8530 (usato nel TNC220) o il uPD72001. Questi circuiti sono purtroppo assenti nel vecchio Z80SIO-0 e devono essere aggiunti come circuiti esterni.

Il DPLL è costruito con quattro integrati TTL LS: porte EX-OR 74LS86, commutatore elettronico 74LS157, contatore sincrono 74LS163 e quattro D flip-flop 74LS175. Il DPLL funziona con un clock di 32 volte il clock del segnale ricevuto. In assenza di transizioni nel segnale ricevuto, il clock viene semplicemente diviso per 32 da un D flip-flop (1/4 74LS175) e dal contatore 74LS163. Qualsiasi transizione di livello nel segnale RXD proveniente dal modem viene rivelata dalla



Scanned by IW1AXR  
Downloaded by RadioAmateur.EU

figura 1b  
TNC2 modificato, schema elettrico (parte 1).

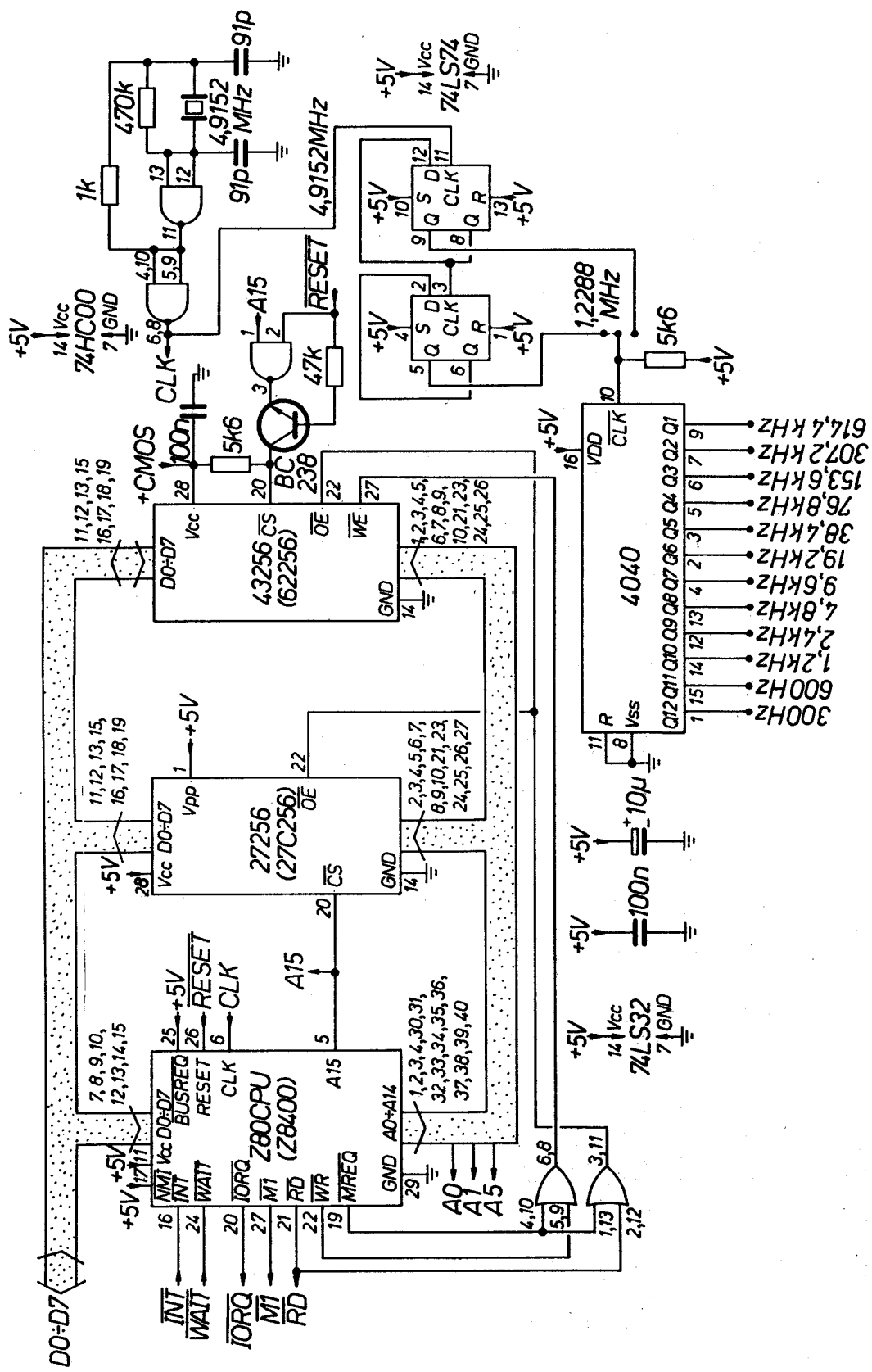


figura 1c  
TNC2 modificato, schema elettrico (parte 2).

porta EX-OR collegata ai due D flip-flop e commuta il 74LS157 che a sua volta corregge il conteggio del divisore per 32. Il conteggio del divisore viene incrementato o decrementato: nella peggiore delle ipotesi bastano 16 transizioni nel segnale ricevuto per sincronizzare il divisore. Anche il circuito del DCD monitorizza le transizioni nel segnale ricevuto ed in particolare la loro relazione con la fase del clock ricavato dal DPLL. Se la transizione avviene all'inizio o verso la fine del tempo di un bit, può trattarsi di un segnale utile. Se invece la transizione avviene in mezzo del tempo assegnato a un bit si tratta sicuramente di rumore ovvero assenza di segnali utili. La decisione viene prima memorizzata in un D flip-flop e poi passata ad una rete RC passa-basso.

In presenza di un segnale utile il DPLL si sincronizza e tutte le transizioni di livello avvengono al momento opportuno: il condensatore della rete RC viene scaricato. In presenza di rumore, metà delle transizioni avviene nel momento sbagliato e metà nel momento giusto, nella media la tensio-

ne sul condensatore della rete RC sarà uguale a metà della tensione di alimentazione, ovvero attorno a 2.5 V. La decisione finale è lasciata al comparatore LM311, la soglia del quale è aggiustabile col trimmer da 10 kohm. Ovviamente la costante di tempo del gruppo RC va aggiustata cambiando il condensatore per diverse velocità di trasmissione: lo schema riporta i valori per 1200 bps, 2400 bps e 38400 bps.

In ricezione vengono usati due D flip-flop (74LS74) ed una porta EX-OR per trasformare il segnale NRZI in un segnale NRZ. Viceversa, in trasmissione vengono usati due flip-flop (74LS109) per ottenere il codice NRZI dal segnale NRZ prodotto dallo Z80SIO-0. Il segnale PTT viene generato sul piedino RTSA dello Z80SIO-0. Questo piedino è collegato direttamente all'ingresso CTSA sullo stesso integrato visto che un qualsiasi ritardo nel modem è già compensato nel software col parametro TXDELAY.

La porta RS-232 è molto più semplice: lo Z80SIO-0 è in grado di fare quasi tutto da solo meno che generare i livel-

li dello standard RS-232. Esaminando gli integrati interfaccia RS-232 quasi tutti sono però in grado di accettare anche segnali a livello TTL. Come pilota RS-232 va perciò benissimo un comune LS TTL. Anche in ricezione vanno bene le porte LS TTL, badando però a proteggere gli ingressi con delle resistenze. Riassumendo, un solo 74LS14 è in grado di generare ed accettare segnali compatibili con entrambi gli standard: RS-232 e TTL.

Il TNC2 viene generalmente equipaggiato con quattro LED indicatori: TX, DCD, STATUS e CONNECT. Il TNC2 revisionato monta un solo LED, quello del DCD (il più importante).

Ovviamente si possono aggiungere altri LED per le rimanenti funzioni. L'uscita per il LED CONNECT è comunque disponibile sulla porta RS-232 come richiesto da alcuni programmi BBS. Inoltre, il software TheNet non usa i LED CONNECT e STATUS, le due uscite dello Z80SIO-0 (DTRA e DTRB) si possono usare per telecomandi, ovviamente solo nel modo sysop!

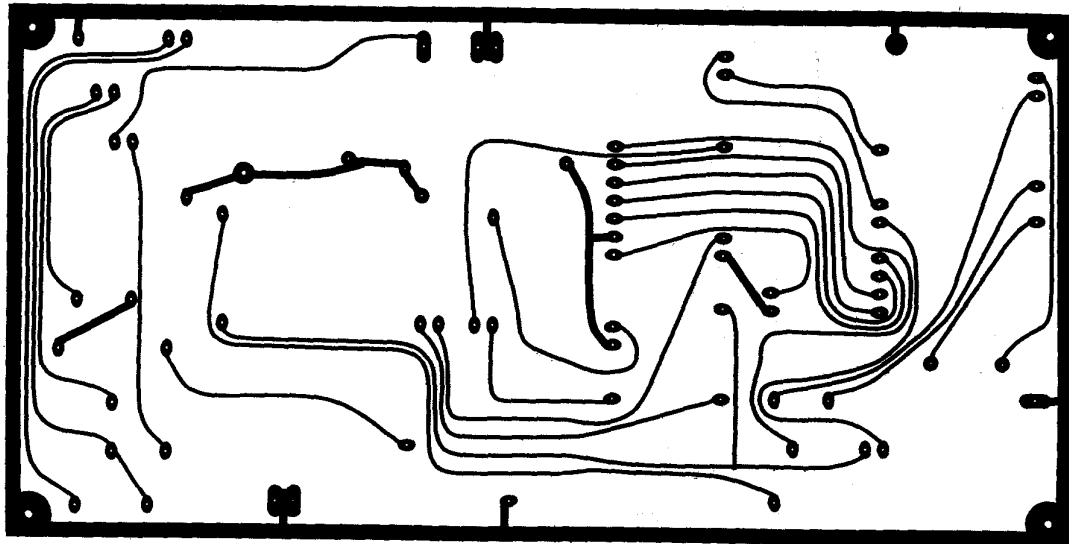


figura 1d  
TNC2 modificato, circuito stampato, lato componenti.

Le interfacce seriali richiedono tre clock diversi: RXCLK\*32 per il DPLL in ricezione, TXCLK\*1 per la trasmissione e RS232CLK\*16 per la porta RS-232 (comune per la ricezione e la trasmissione RS-232). Inoltre, per tutte le temporizzazioni del software di gestione e richiesta un clock di 600 Hz sull'ingresso SYNCB dello Z80SIO-0.

Il generatore di clock è mostrato assieme al microprocessore nella seconda parte dello schema elettrico in figura 1c. Tutti i clock vengono ricavati da un unico oscillatore quarzato a 4.915 MHz (o 9.8304 MHz nella versione veloce per i 38.4 kbps). L'oscillatore è costruito con una porta 74HC00. Altre due porte dello stesso integrato servono da amplificatore separatore. Queste porte forniscono il clock per lo Z80CPU, per lo Z80SIO-0 e per la catena di divisori, che comprende un 74LS74 e un 4040. Tutte e dodici le uscite del 4040 sono disponibili su uno zoccolo a 16 piedini e vanno ponticellate ai quattro ingressi: RXCLK\*32, TXCLK\*1, TXCLK\*16 e SYNCB.

Per mantenere la totale compatibilità software col TNC2 originale sono ammesse solo pochissime variazioni al circuito del microprocessore, ovvero ai collegamenti tra i quattro integrati principali: microprocessore Z80CPU, EPROM 27256, RAM 43256 e porta seriale Z80SIO-0. Una importante modifica è la decodifica dei segnali RD, WR e MREQ tramite porte OR (74LS32) che permette l'impiego di EPROM lente anche a frequenze di clock elevate. Il segnale di RESET, fornito dal modulo alimentatore, è richiesto dallo Z80CPU, dallo Z80SIO-0 e dal circuito di protezione del contenuto della RAM. Nel circuito di protezione viene utilizzato un transistor bipolare BC238. Non sono state usate delle porte logiche di nessuna famiglia di integrati digitali per un semplice motivo: il comportamento degli integrati non è definito a tensioni d'alimentazione prossime allo zero! Il funzionamento del RESET e del circuito di protezione si può descrivere nel seguente modo: quando la tensione d'alimentazione incomincia a calare, a monte del regolatore

per i +5 V, il segnale di RESET semplicemente disabilita il Chip Select della RAM tramite il circuito di protezione. Poiché il RESET è attivo a livello basso e rimane tale anche in assenza d'alimentazione, il contenuto della RAM rimane intatto. All'atto dell'accensione del TNC2 il RESET rimane attivo per un certo tempo proteggendo il contenuto della RAM finché il microprocessore non è finalmente in grado di svolgere il suo compito.

Il modulo digitale del TNC2 revisionato è costruito su un circuito stampato a doppia faccia, dalle dimensioni di 150x75 mm. Il lato componenti è mostrato in figura 1d ed il lato saldature è mostrato in figura 1e.

La disposizione dei componenti è mostrato in figura 1f. Tutte le resistenze sono montate orizzontali, come pure l'elettrolitico da 10 uF ed il quarzo in custodia HC18U. I rimanenti condensatori sono tutti ceramici eccetto il condensatore della costante di tempo del DCD a film plastico.

La scelta dei integrati non è critica per la versione a bassa

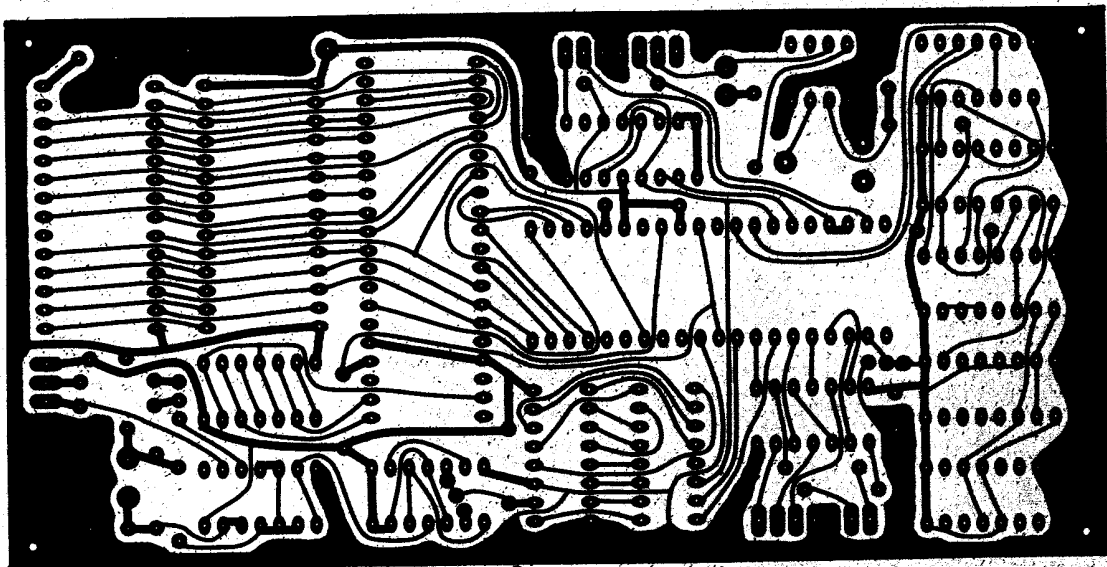
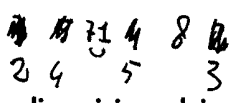
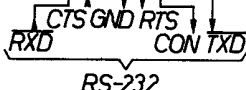
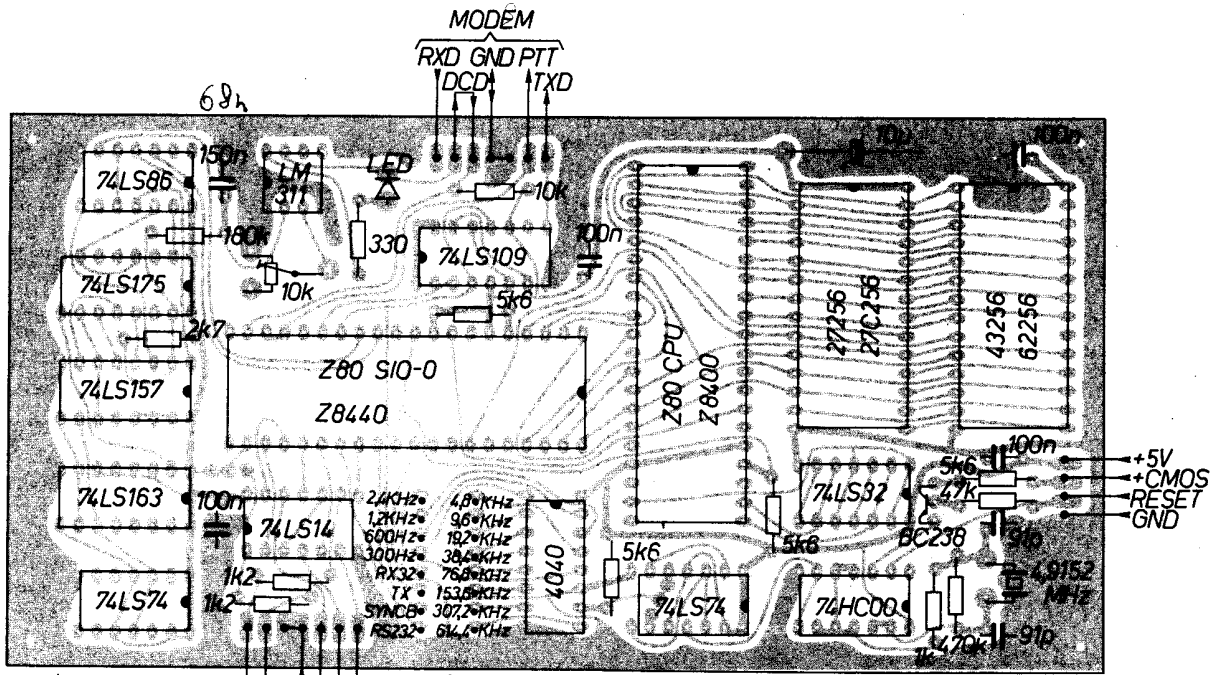
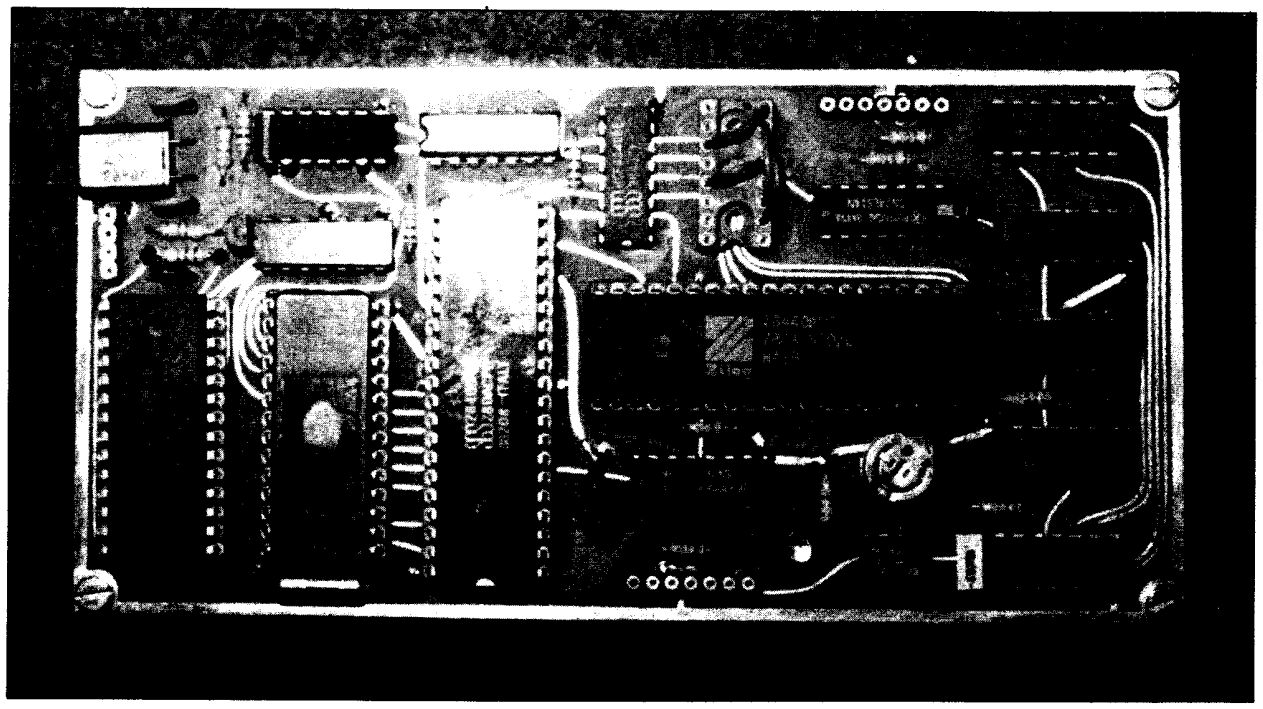


figura 1e  
TNC2 modificato, circuito stampato, lato saldature.



- 1-6 Tx 2400 Band
- 3-7 Sync B
- 5-12 Rx 32
- 8-12 4800 Band x 16

figura 1f  
TNC2 modificato, disposizione dei componenti.





velocità, operante con un clock a 4,9152 MHz. Per operare con un clock a 9.8304 MHz è invece necessario selezionare la CPU e la SIO. In entrambi i casi è ovviamente necessario reperire integrati adatti per le frequenze in gioco. Le versioni sono a volte indicate da lettere: A = 4 MHz, B = 6 MHz, H = 8 MHz. La versione A generalmente funziona bene anche a 4.9 MHz nonostante sia garantita solo fino a 4 MHz.

**ATTENZIONE!** L'integrato Z80SIO è internamente un integrato con 41 contatti. Visto però che la custodia standard a soltanto 40 piedini, viene prodotto in tre versioni, ognuna delle quali a omessa qualche funzione per la mancanza di un piedino. Il circui-

to del TNC2 e tutto il software reperibile richiedono l'impiego dello Z80SIO-0 (Z8440). Il TNC2 non può funzionare con le rimanenti due versioni Z80SIO-1 (Z8441) e Z80SIO-2 (Z8442). All'atto dell'acquisto è perciò assolutamente necessario verificare il tipo dello Z80SIO! In ogni caso si raccomanda di installare i quattro millepiedi (CPU, EPROM, RAM e SIO) su zoccoli di buona qualità con i contatti rotondi. Lo stesso tipo di zoccoli vengono usati anche come connettori per il modem (strisciata di 7 contatti), per l'RS-232 (7 contatti) e per l'alimentazione (4 contatti).

L'unica taratura da eseguire sulla parte digitale del TNC2 modificato è la soglia del

DCD. In buona parte dei casi basta regolare il trimmer per avere circa 1.2 V sul cursore. Ovviamente è necessario anche installare correttamente i ponticelli per i quattro diversi clock richiesti dalla porta seriale. Lavorando con un quarzo da 9.8304 MHz tutte le frequenze sulle uscite del 4040 raddoppiano!

Infine, il 74LS14 è in grado di pilotare buona parte degli integrati interfaccia RS-232, ma non tutti! Il 74LS14 è anche più fragile di un vero integrato RS-232 che essendo protetto non teme collegamenti errati. In pratica non si sono però mai avuti problemi alcuno usando al suo posto il comunissimo 74LS14.

*(Segue sul prossimo numero)*

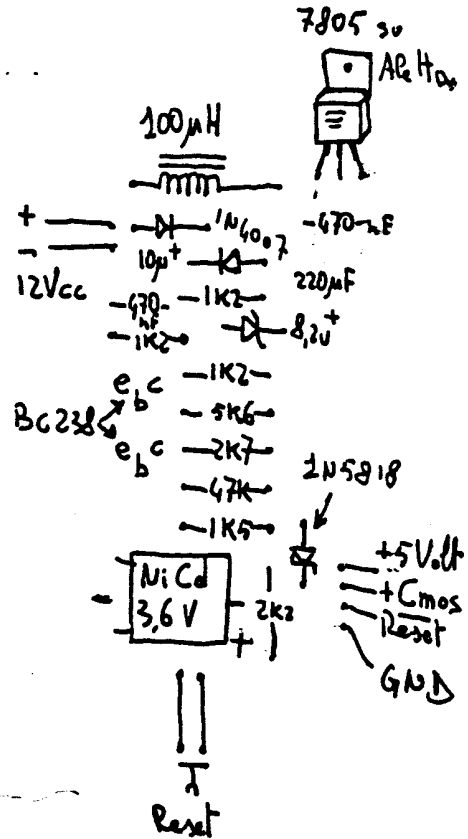
**CQ**

ALIMENTATORE TNC2 AD OPERA DI YT3MV

Si riporta la disposizione dei componenti sulla piastra dell'alimentatore per un solo TNC2, completo di circuito di reset e NiCd di backup, come da schema elettrico (CQ 9/90 pag. 47).

elenco componenti:

- 1 induttanza 100 microH
- 1 cond. elett. 10 microF vert.
- 1 cond. elett. 220microF vert.
- 2 cond. ceramici 470nF
- 3 res. 1k2 1/4 W
- 1 res. 1k5 1/4 W
- 1 res. 2k2 1/4 W
- 1 res. 2k7 1/4 W
- 1 res. 5k6 1/4 W
- 1 res. 47k 1/4 W
- 1 diodo schottky 1N5818
- 1 diodo zener 8.2 V 1W
- 2 diodi 1N4007
- 2 transistor BC238 o simili
- 1 LM7805 + eventuale aletta
- 1 batteria NiCd 3.6V 60 mA
- 8 pin da CS, con rispettive femmine.



Scan by Dah

# Hardware del TNC2 revisionato e migliorato

• YT3MV, Matjaz Vidmar •

Scan by Dan

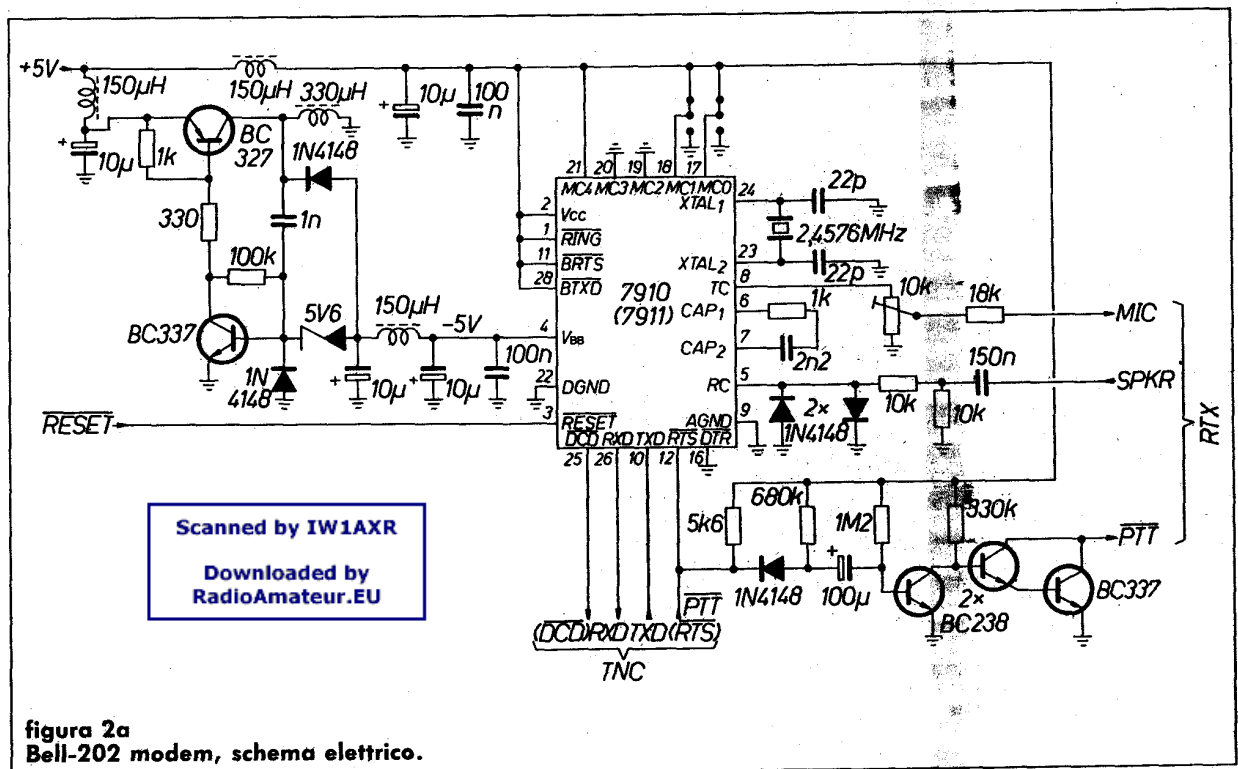
(seconda parte; continua dal mese scorso)

## 3. BELL-202 modem

A parte rare eccezioni, come le comunicazioni via satellite o esperimenti a velocità di trasmissione superiori a 1200 bps, quasi tutti i collegamenti in packet-radio avvengono usando dei modem AFSK abbinati ad un ricetrasmittitore convenzionale. Anche tutti i TNC commerciali sono provvisti unicamente di questo tipo di modem.

In VHF viene usato lo standard BELL-202: toni 1200 Hz e 2200 Hz, 1200 bps, assieme a ricetrasmittitori FM. In HF viene usato lo standard BELL-103: shift 200 Hz, 300 bps, assieme a ricetrasmittitori SSB. Nonostante esistono diversi tipi di integrati modem per i standard indicati buona parte dei TNC usa due tipi di integrati: la coppia 2206/2211 o il 7910. La coppia 2206/2211 è una coppia di integrati analogici, che richie-

dono tanti trimmer e condensatori di precisione. Inoltre, le prestazioni del demodulatore PLL 2211 con segnali deboli sono tutt'altro che buone. Il 7910 (o 7911) è invece un integrato tutto digitale e non richiede tarature. Tutte le frequenze sono definite semplicemente con un quarzo per generare il clock di riferimento. Inoltre, il 7910 possiede uno dei migliori demodulatori AFSK: esso può lavorare anche con rapporti segnale/



Scanned by IW1AXR  
Downloaded by  
RadioAmateur.EU

figura 2a  
Bell-202 modem, schema elettrico.

tempo richiesto per la sincronizzazione di un modem Manchester è molto breve. Collegando un modem Manchester alle prese MIC e SPKR di un RTX FM a banda stretta (15 kHz) non modificato, si può operare ad una velocità di almeno 2400 bps. Usando un RTX FM a banda larga (200 kHz) si può operare oltre i 38.4 kbps. RTX FM di questo tipo sono reperibili come ex ponti radio, ma sono anche facili da autocostruire, usando per esempio degli economicissimi filtri ceramici da 200 kHz di larghezza di banda (per l'uso nei ricevitori di radiodiffusione FM).

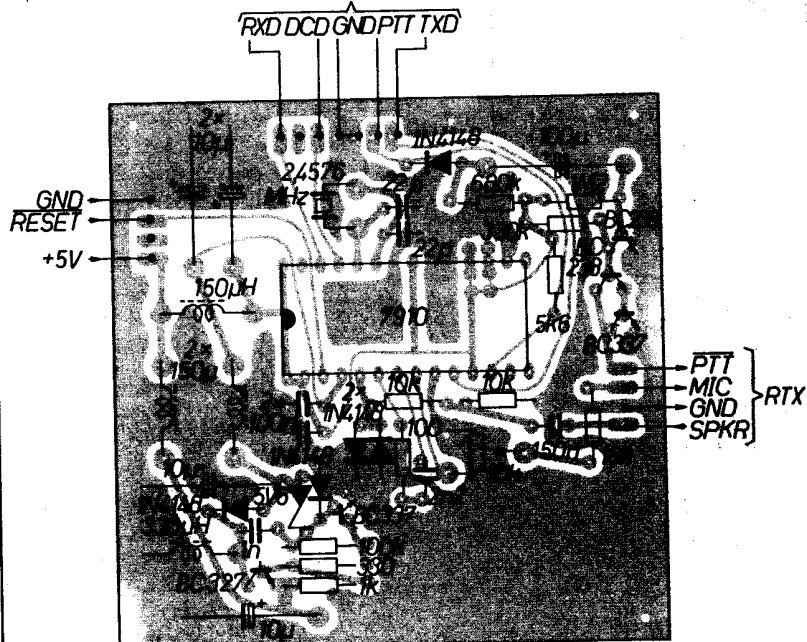
La definizione di un segnale codificato Manchester è la seguente: l' "1" logico è rappresentato da un livello alto nella prima metà del bit e da un livello basso nella seconda metà. Viceversa, lo "0" logico è rappresentato da un livello basso nella prima metà e da un livello alto nella seconda metà. In pratica un modem Manchester viene realizzato come sullo schema a blocchi in **figura 3a**: il segnale viene "moltiplicato" con un'onda quadra perfettamente sincronizzata tramite una porta EX-OR. Lo stesso circuito serve sia come codifica in trasmissione che come decodifica in ricezione.

Ovviamente sono richiesti alcuni circuiti ausiliari. L'onda quadra ausiliaria viene fornita e sincronizzata col segnale da un DPLL. Scegliendo opportunamente i parametri del DPLL si può usare lo stesso circuito sia in ricezione (decodifica) che in trasmissione (codifica). Inoltre, in ricezione il segnale in ingresso deve essere prima portato a livelli digitali da un amplificatore-limitatore. Dopo l'operazione il segnale in ingresso deve essere prima portato a livelli digitali da un amplificatore-limitatore. Dopo l'operazione EX-OR il segnale viene "ripulito" da un integratore (passa-basso).



**figura 3c**  
Manchester modem, circuito stampato (lato rame).

*Dcol è a "1" durante il silenzio  
passa a 0 in ricezione  
TNC*



*il PTT (RTS) è a "1" durante la ricezione e  
passa a 0 in trasmissione*

**figura 3d**  
Manchester modem, disposizione dei componenti.

che la basetta del modem BELL-202 usa lo stesso tipo di connettori: strisce di contatti tipo zoccolo per integrati. I connettori per l'alimentazione (4 poli) e per il TNC (7 poli) corrispondono a quelli sulla parte digitale del TNC2 revisionato. Da notare che il 7910 richiede anche il RESET. Un terzo connettore (4 poli) è usato per collegare il RTX.

Il 7910 si può sostituire col 7911, l'unica differenza tra i due integrati è il valore della resistenza della rete RC connessa ai piedini CAP1 e CAP2: 100 ohm per il 7910 e 1 kohm per il 7911. Il 7910 (7910) dispone di cinque ingressi per la selezione del modo di funzionamento MC0 - MC4. Sul circuito stampato il 7910 è programmato per funzionare nel modo 1200 bps, BELL-202 con equalizzazione. Gli ingressi MC0 e MC1 sono però disponibili su delle piazzuole per programmare il 7910 anche in modi diversi. Collegando MC0 a massa si disabilita l'equalizzazione. Collegando MC1 a massa si seleziona il modo 300 bps, BELL-103. In questo modo MC0 serve a selezionare i toni alti o i toni bassi.

Il modulatore del 7910 è in grado di accettare segnali in un vasto campo dinamico. Il livello d'uscita del modulatore del 7910 va comunque adattato alla sensibilità dell'ingresso MIC del trasmettitore usato: se il trimmer da 10 kohm non basta si deve agire sulla resistenza da 18 kohm. Gli amplificatori operazionali usati su alcuni TNC2 clones servono infatti solo a distorcere i segnali e/o introdurre rumori. Secondo le mie esperienze è meglio pilotare l'ingresso MIC con una sorgente ad alta impedenza (> 10 kohm) per evitare ronzii e rumori vari captati da correnti vaganti tra le masse di apparati diversi. Nel TNC2 revisionato il DCD del 7910 non viene utilizzato. Lo squelch del ricetrasmitti-

tore va perciò lasciato completamente aperto (soffio nel altoparlante) per non introdurre dei ritardi non necessari ed anche per creare le condizioni di lavoro ottimali per il DCD digitale del TNC2 revisionato.

#### 4. Manchester modem

Già all'epoca dei primi esperimenti col packet-radio lo standard a 1200 bps, BELL-202 era inteso solo come una soluzione temporanea, finché non diventassero disponibili modem e ricetrasmittitori in grado di lavorare a velocità superiori. Nonostante sperimentatori di tutte le parti del mondo abbiano sviluppato modem fino a 56 kbps di ogni tipo, comprendendo sia progetti seri ma anche modem che non hanno mai funzionato, l'unico modem che ha avuto un discreto successo è il modem a 9600 bps di G3RUH. Questo modem lavora con RTX FM convenzionali a banda stretta, modificati però in modo da accedere direttamente al varicap di modulazione e all'uscita del discriminatore.

Anche se fossero disponibili modem per velocità ancora superiori non ha senso usarli con RTX FM a banda stretta convenzionali: il tempo di commutazione RX/TX limi-

terebbe le prestazioni del sistema. Inoltre, modem complessi richiedono un certo tempo "di addestramento" prima di essere in grado di demodulare il segnale che si somma al tempo di commutazione RX/TX. Infine, modem complessi non sono facili da usare: basti pensare per esempio alle modifiche richieste dal modem G3RUH ed alla relativa programmazione della EPROM di compensazione per ogni particolare tipo di RTX.

Una valida alternativa è di usare dei modem semplici assieme a ricetrasmittitori a larga banda. Tra le più semplici combinazioni possibili rientra senz'altro un modem Manchester abbinato ad un ricetrasmittitore FM. In teoria questa combinazione è in grado di fornire una portata massima (intesa come attenuazione massima tra il trasmettitore ed il ricevitore) di solo 5 dB inferiore ad un sistema PSK coerente. In pratica un modem Manchester è facile da realizzare ed il suo funzionamento è assai insensibile a rumori e distorsioni varie.

Lo spettro di un segnale Manchester non contiene nessuna componente continua o di frequenza molto bassa, perciò è relativamente resistente alle distorsioni di fase causate dalla limitata banda passante dal RTX o dai condensatori di accoppiamento. Anche il

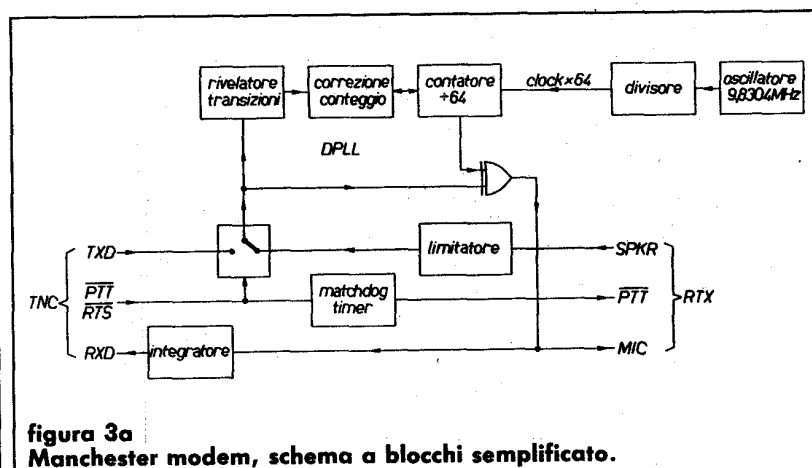


figura 3a  
Manchester modem, schema a blocchi semplificato.

Downloaded by RadioAmateur.it

x 2,00 baud 153,6kHz

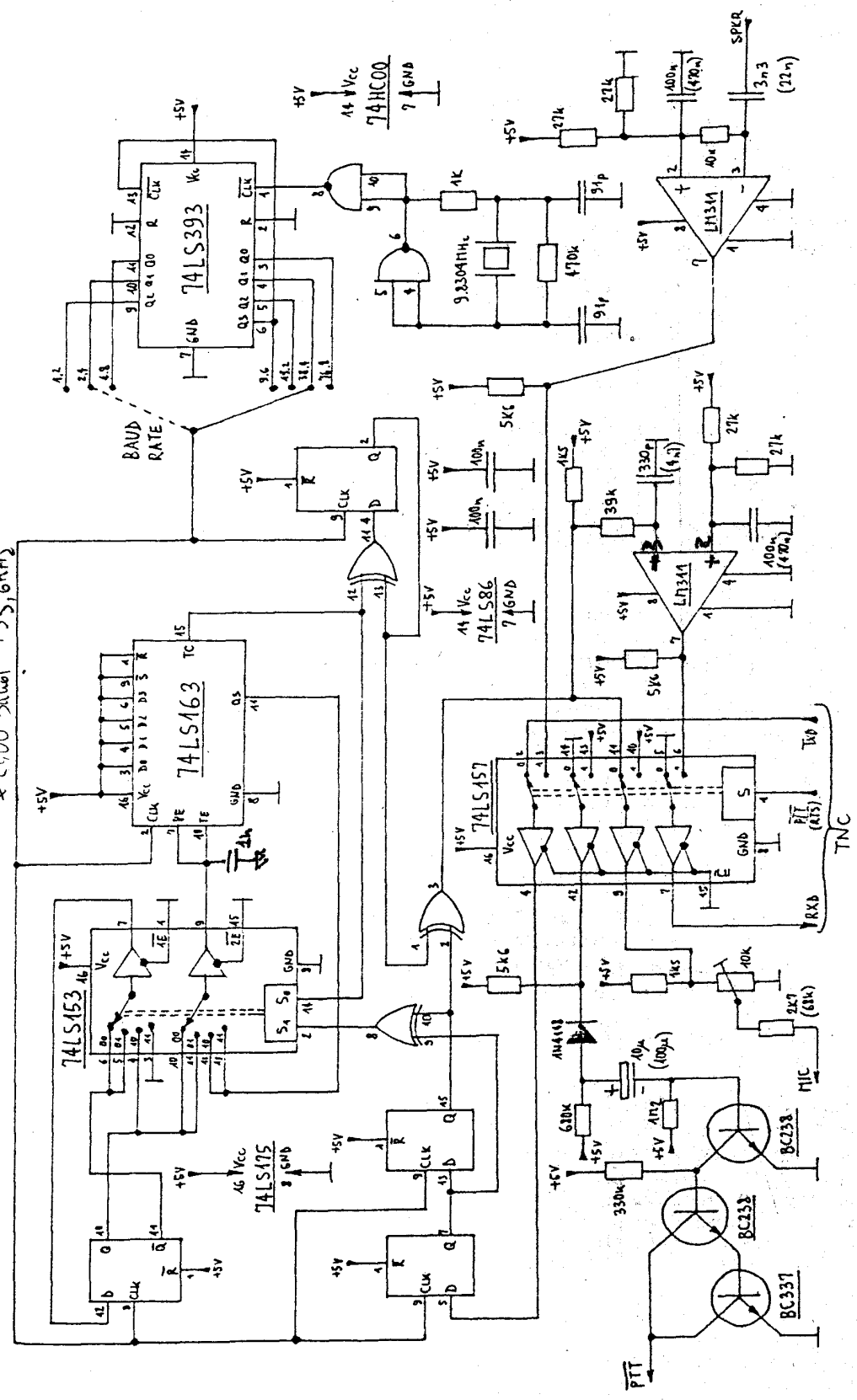


figura 3b Manchester modem, schema elettrico.

ARE DEL TNC2

disturbo inferiori di 10 dB rispetto al 2211! Il 7910 ha un unico difetto, tra l'altro comune a tanti modem AFSK: il DCD entrocontenuto è sensibile a qualsiasi segnale, rumori compresi, e non solo a segnali utili.

Il TNC2 revisionato dispone di un ottimo DCD proprio e non richiede l'uso del DCD del modem, perciò l'integrato 7910 va benissimo. Lo schema elettrico del modem complesso è mostrato in figura 2a.

Il 7910 richiede una doppia alimentazione a +/-5 V. La tensione di alimentazione negativa è ottenuta con un semplice invertitore switching con i due transistor BC327 e BC337.

L'invertitore usa la bobina da 330 uH, le rimanenti bobine da 150 uH servono solo come impedenze di filtraggio.

A parte il 7910 e l'alimentatore relativo, il modem comprende un circuito "watchdog": circuito che dovrebbe prevenire la trasmissione continua nel caso di guasti o problemi del software. Le costanti di tempo del circuito "watchdog" sono definite in buona parte dal condensatore da 100 uF. Segue un amplificatore CC per pilotare il PTT del RTX: l'uscita PTT corrisponde ad un contatto che si chiude verso massa in trasmissione.

Il modem BELL-202 è costruito su un circuito stampato a singola faccia, dalle dimensioni di 75 x 75 mm (figura 2b). La disposizione dei componenti è mostrata in figura 2c). Tutte le resistenze, diodi, condensatori, bobine ed il quarzo (HC18U) sono montati orizzontali. I condensatori non polarizzati possono essere di qualsiasi tipo (ceramici o film plastico). Le quattro bobine sono delle impedenze precostruite dall'aspetto esterno di una resistenza da 1/2W. I valori non sono critici, il circuito però NON funziona con delle volgari VK200.

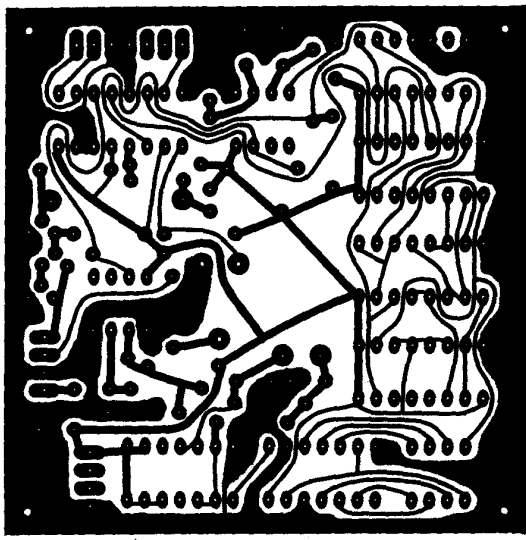


figura 2b  
Bell-202 modem, circuito stampato (lato rame).

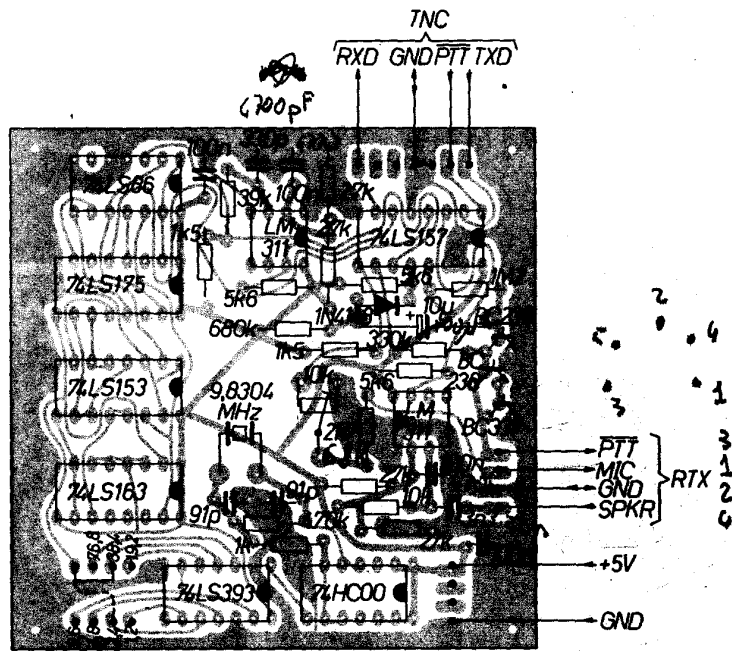


figura 2c  
Bell-202 modem, disposizione dei componenti.

Lo schema elettrico del modem Manchester è mostrato in figura 3b. Il generatore di clock permette il funzionamento del modem nel campo da 1200 bps fino a 76.8 kbps partendo con un quarzo da 9.8304 MHz. I valori dei componenti corrispondono però alla versione per i 38400 bps, i valori in parentesi per la versione 2400 bps.

Il DPLL usa un circuito e dei componenti molto simili al DPLL nella parte digitale del TNC2 revisionato. Il DPLL funziona con una frequenza di clock di 64 volte il clock dei dati. Il DPLL non fa distinzione alcuna tra le transizioni all'inizio del bit e quelle a metà bit: la fase dell'onda qua-

dra rigenerata è ancora ambigua: 0, oppure 180 gradi. L'ambiguità di fase si traduce in un'ambiguità della polarità del segnale demodulato. Considerando però che nel packet-radio viene utilizzato il codice NRZI (differenziale), contano solo le transizioni, non la polarità del segnale in assoluto. Perciò il modem non contiene un circuito di risoluzione dell'ambiguità di fase, tipico nei modem Manchester ma perfettamente superfluo per l'uso packet-radio.

Tutte le commutazioni RX/TX (decodifica/codifica) vengono eseguite da un commutatore elettronico 74LS157. Come amplificatore-limitatore viene usato un LM311. Un altro

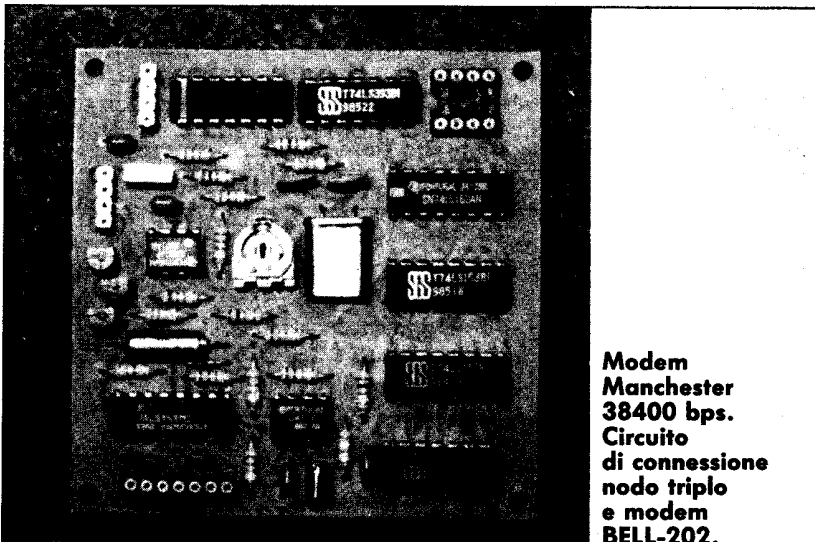
LM311 segue l'integratore per fornire il segnale demodulato. Anche il modem Manchester dispone del circuito "watch-dog" identico a quello usato sul modem BELL-202. Naturalmente a 38.4 kbps la costante di tempo del watchdog è di un ordine di grandezza inferiore.

In un modem Manchester è relativamente facile costruire un sicuro ed efficiente DCD, sfruttando le caratteristiche del segnale. Vista però la presenza di un efficiente DCD nel circuito digitale del TNC2 revisionato il DCD nel modem è stato semplicemente ommesso. Anche l'oscillatore quarzato col 74HC00 ed il divisore 74LS393 non sono strettamente necessari: le stesse frequenze sono disponibili nella catena dei divisori del TNC2. Il modem Manchester è costruito su un circuito stampato a singola faccia, dalle dimensioni di 75 x 75 mm (figura 3c). La disposizione dei componenti è mostrata in figura 3d. Tutte le resistenze, diodi, condensatori ed il quarzo (HC18U) sono montati orizzontali. Anche qui i condensatori non polarizzati possono essere di qualsiasi tipo (ceramici o film plastico) con la preferenza però per i tipi a basso coefficiente termico (film plastico) per tutti i condensatori che determinano le costanti di tempo. Anche il modem Manchester a tre connettori: TNC, RTX ed alimentazione, identici anche nella disposizione di collegamenti ai connettori equivalenti nel modem BELL-202.

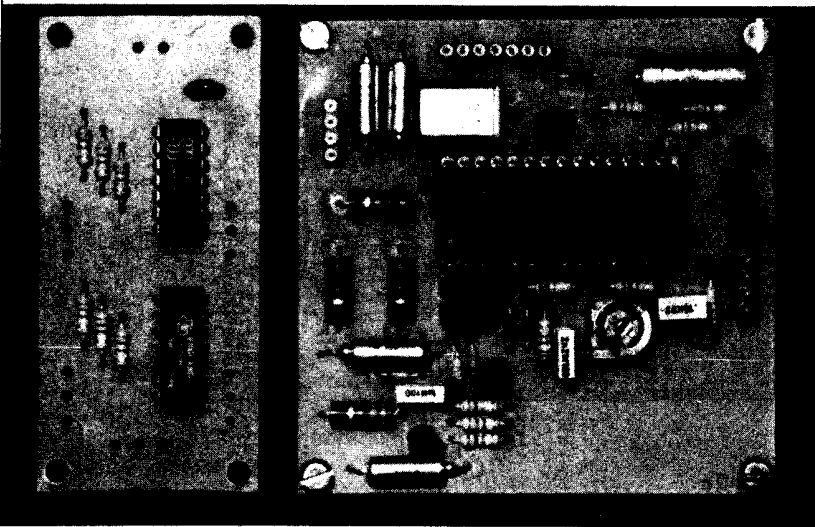
Come nel modem BELL-202 anche nel modem Manchester è necessario regolare soltanto il livello di modulazione per pilotare correttamente il TX. In ricezione il segnale viene semplicemente limitato, sacrificando alcuni dB nel rapporto segnale/rumore, ma semplificando sia il circuito, sia eliminando qualsiasi regolazione o taratura.

(Continua sul prossimo numero)

**CQ**



**Modem Manchester 38400 bps. Circuito di connessione nodo triplo e modem BELL-202.**





# Hardware del TNC2 revisionato e migliorato

• YT3MV, Matjaz Vidmar •

Scan by Dah

(terza ed ultima parte; continua dal mese scorso)

## 5. Alimentazione del TNC

Il progetto di un alimentatore serio per il TNC2 revisionato non è una questione molto semplice. A parte i +5 V per i circuiti digitali l'alimentatore deve fornire anche la tensione per il mantenimento della memoria ad apparato spento. A queste due funzioni va associata la generazione del segnale di RESET.

Generare un segnale di RESET affidabile in tutte le condizioni non è un'impresa semplice. La solita rete RC seguita da una porta schmitt-trigger è senz'altro la soluzione peggiore: basta un leggero sbalzo della tensione d'alimentazione per bloccare il computer, distruggere tutti i dati in memoria e richiedere l'intervento dell'operatore.

Un circuito di RESET affidabile deve svolgere le seguenti funzioni per garantire il funzionamento corretto del microprocessore e proteggere il contenuto della memoria RAM non-volatile:

A) Il RESET va rilasciato, con il ritardo prescritto, soltanto dopo che la tensione d'alimentazione è rientrata entro i valori prestabiliti per il funzionamento corretto del microprocessore.

B) Il RESET deve essere applicato immediatamente quando la tensione d'alimentazione esce dai limiti pre-

scritti.

C) Il RESET deve rimanere attivo anche quando la tensione d'alimentazione è completamente assente, per proteggere il contenuto della RAM.

D) Il RESET deve essere applicato o rilasciato entro un tempo molto breve: il segnale deve avere i fianchi ripidi in modo che il microprocessore, le periferiche ed il circuito di protezione della RAM non-volatile, ricevano il segnale di RESET tutti allo stesso tempo: entro pochi cicli di clock del sistema.

Il generatore del RESET va perciò progettato con cautela, il circuito non è però necessariamente complesso.

In figura 4a è mostrato un semplice alimentatore dotato di un circuito di RESET che risponde a tutte le richieste esposte. Lo schema presuppone che il circuito venga alimentato con una tensione continua di 12 V nominali, negativo a massa, come del resto richiesto da quasi tutti gli apparati radioamatoriali di costruzione recente. I +5 V per il microprocessore sono ottenuti con un volgare 7805, ovviamente avvitato su un dissipatore o meglio su una parete metallica della scatola del TNC2.

L'alimentazione della RAM non volatile, ovvero la tensione d'alimentazione denominata +CMOS è ottenuta dai

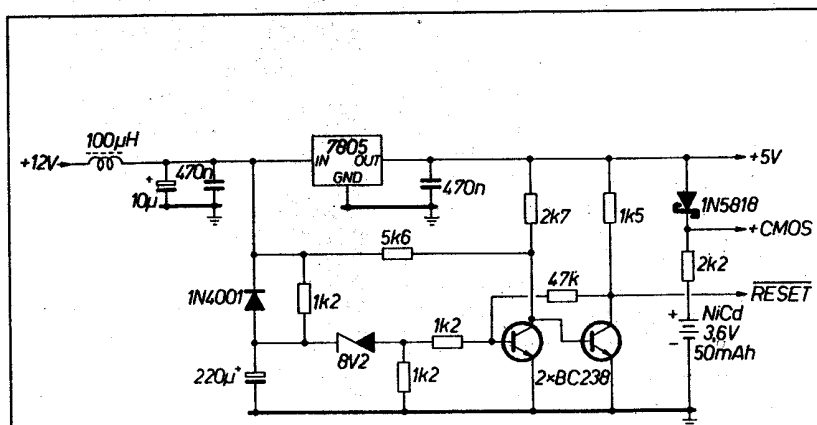


figura 4a  
Semplice alimentatore con reset, per un TNC.

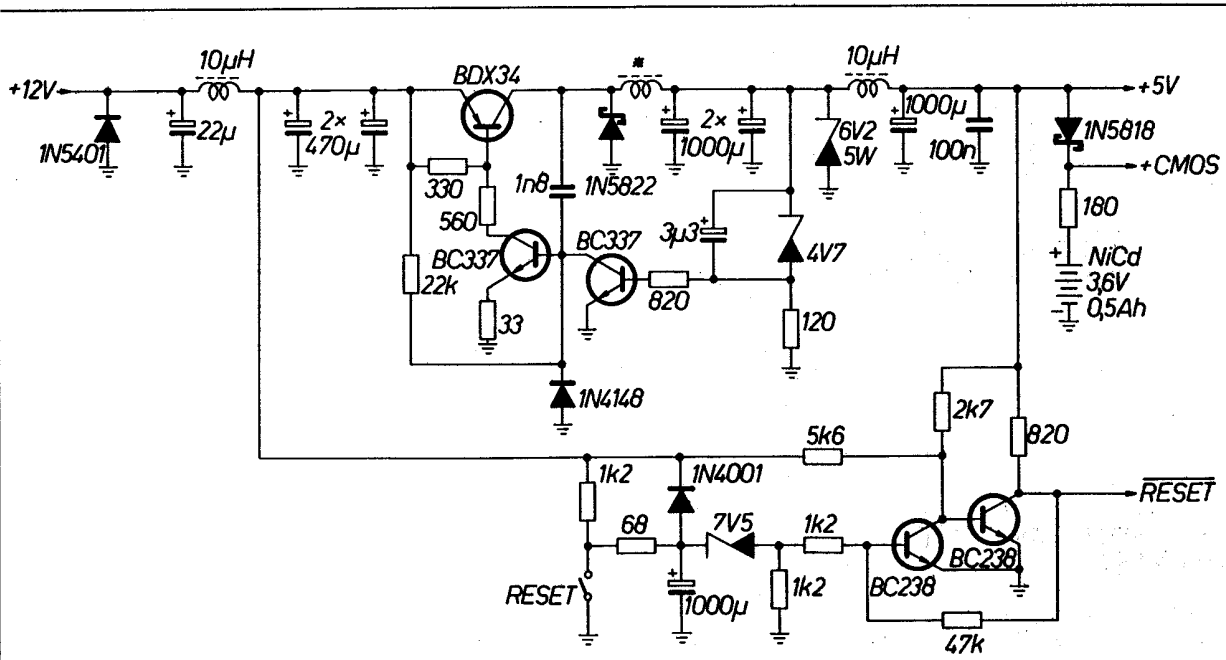


figura 4b  
Alimentatore switching, per nodi con 3 + 4 TNC.

+ 5 V tramite un diodo schottky di potenza 1N5818, per minimizzare la caduta di tensione. La caduta di tensione su un diodo schottky in conduzione è di soli 0.3 - 0.4 V contro i 0.6 - 0.7 V di un diodo convenzionale al silicio. Durante il funzionamento normale dell'apparato, la batteria al NiCd viene ricaricata tramite la resistenza da 2.2 kohm. Ad apparato spento, la tensione + CMOS viene fornita dalla batteria tramite la stessa resistenza. La caduta di tensione sulla resistenza è insignificante visto il consumo di pochi microamper. Il diodo schottky ovviamente previene una scarica veloce della batteria tramite i rimanenti circuiti.

Il circuito di RESET è costruito con due transistori BC238 visto che non esistono integrati dal comportamento noto anche a tensioni d'alimentazione prossime allo zero. L'uscita di questo circuito rimane a livello basso, ovvero il segnale di RESET rimane attivo fino a che la tensione in ingresso dell'alimentatore non raggiunge 10 V circa. Il

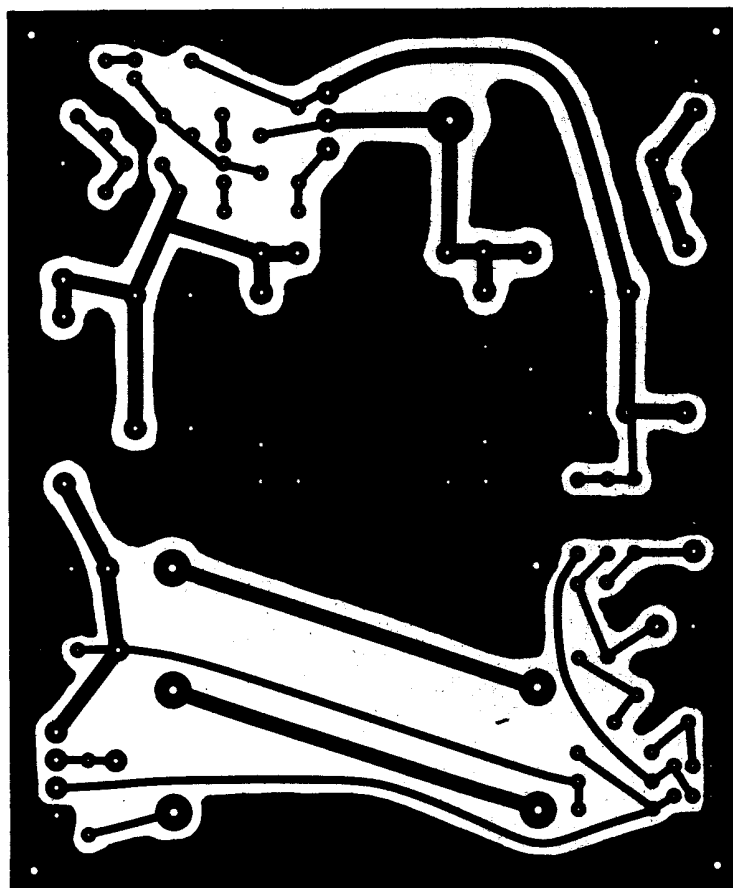


figura 4c  
Alimentatore switching, circuito stampato (lato rame).

RESET viene rilasciato dopo un certo ritardo dato dalla carica dell'elettrolitico da 220 uF. Allo stesso tempo, con 10 V in ingresso, il 7805 è senz'altro in grado di fornire i +5 V richiesti dal microprocessore. Quando invece la tensione in ingresso incomincia a calare, il RESET viene applicato subito visto che il condensatore da 220 uF viene scaricato velocemente tramite il diodo 1N4001. Inoltre il circuito ha un'interesi di circa mezzo volt per garantire un segnale di RESET corretto e definito per qualsiasi tensione in ingresso.

Per il circuito di figura 4a non è mai stato disegnato un circuito stampato: i due prototipi sono stati costruiti semplicemente su degli ancoraggi. A parte il 7805 che viene instal-

lato direttamente sul dissipatore vi sono anche dei componenti scomodi per i circuiti stampati: reperire una batteria al NiCd dalle stesse dimensioni e stessa disposizione dei piedini può risultare un'impresa impossibile!

Il difetto principale di un alimentatore basato su un regolatore come il 7805 è un notevole sviluppo di calore. Nel caso di più TNC2 installati nella stessa scatola coll'alimentatore in comune, la temperatura interna nella scatola sale notevolmente. Una elevata temperatura ambiente causa sempre dei seri problemi, specialmente con integrati fatti operare vicino alla massima frequenza di clock consentita.

Una soluzione decisamente migliore è di usare un regola-

re switching come mostrato in figura 4b. L'efficienza di questo alimentatore raggiunge l'80% in confronto al 40% di un regolatore lineare come il 7805, dimezzando il consumo energetico e di conseguenza anche la produzione di calore.

Il regolatore switching è composto da un oscillatore di potenza (darlington BDX34 e BC337), regolato da un altro BC337. In ogni ciclo l'energia viene immagazzinata in una bobina e poi rilasciata tramite il diodo schottky 1N5822. Lo zener da 6.2 V 5 W serve solo come protezione nel caso di quasti nel regolatore. Ovviamente l'ingresso e l'uscita di un regolatore switching vanno abbondantemente filtrati (celle a PI greco con elettrolitici e impedenze da 10 uH)

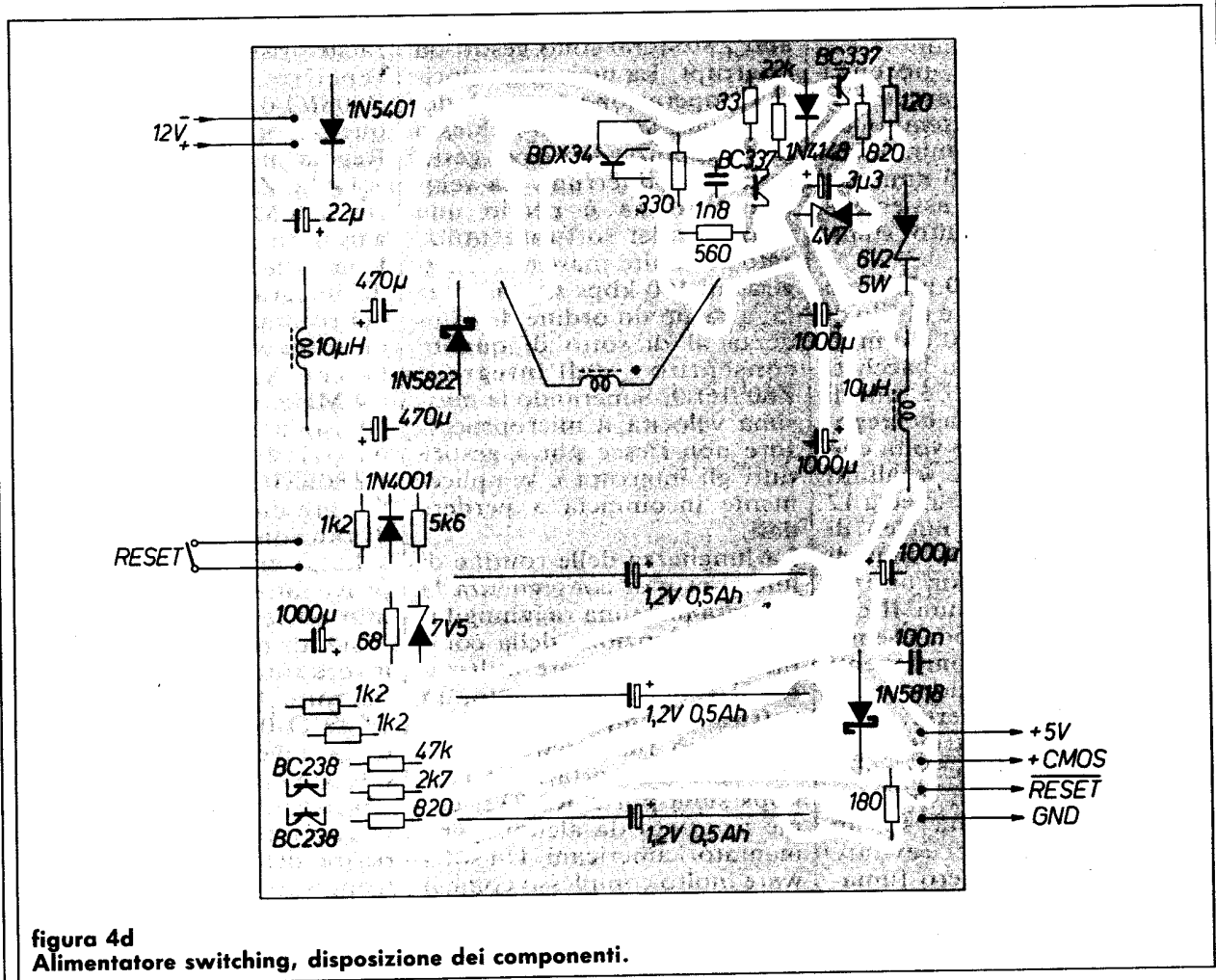


figura 4d Alimentatore switching, disposizione dei componenti.

per evitare disturbi.

I circuiti per alimentare le memorie non-volatili e la generazione del RESET sono praticamente identici all'alimentatore semplice descritto prima, sono solo dimensionati per pilotare da 3 a 5 TNC2.

L'alimentatore switching è costruito su un circuito stampato a singola faccia, dalle dimensioni di 120×100 mm (figura 4c). La disposizione dei componenti è mostrata in figura 4d. Tutte le resistenze e diodi sono montati orizzontali. Tutti i condensatori elettrolitici sono del tipo verticale. Nell'alimentatore vengono usati dei condensatori in parallelo per ridurre l'induttività parassita (e non perché non fossero reperibili condensatori dal valore doppio!). Le batterie al NiCd sono del tipo a stilo da 0.5 Ah e vanno installate orizzontalmente.

Il transistor di potenza BDX34 è installato su un piccolo dissipatore ottenuto da un lamierino d'alluminio dalle misure di 72×36 mm piegato a U ed avviato assieme al transistor sul circuito stampato.

Le impedenze da 10 uH sono composte da 25 spire di filo di rame smaltato, da 0.8 mm di diametro, avvolte su bacchette o viti di ferrite di 6 mm di diametro. La bobina del regolatore switching è avvolta con quattro fili di rame smaltato da 0.5 mm in parallelo ed a 12 spire circa, su un nucleo di ferrite ad olla di 30 mm di diametro esterno, con un traferro di circa 0.5 mm. Il circuito è comunque poco sensibile ai valori dei componenti induttivi e può funzionare anche con bobine diverse.

L'alimentatore costruito non richiede tarature. Però si consiglia vivamente di provare l'alimentatore prima su un carico fittizio, per evitare brutte sorprese ovvero fumatose.

Il tasto di RESET è opzionale, nel caso di un hardware

funzionante correttamente e serve a ben poco.

## 6. Operazione a 38400 bps

L'hardware ed il software originali del TNC2 sono stati progettati per lavorare alla velocità di 1200 bps (VHF) oppure 300 bps (HF) sulla porta RF e fino a 9600 bps sulla porta RS-232. Il microprocessore operava con un clock di 2.4676 MHz. La stessa frequenza, opportunamente divisa, serviva anche per generare tutte le velocità di trasmissione previste.

Volendo aumentare la velocità di trasmissione sorge immediatamente la domanda: qual'è il limite di velocità raggiungibile da un TNC2 standard e da cosa è imposto? Una veloce analisi dello schema rivela che tutti gli accessi allo Z80SIO-0 sono gestiti da interrupt. La massima velocità di operazione è perciò determinata dal tempo richiesto dal microprocessore per gestire tutti gli interrupt. La velocità massima è perciò una funzione del software utilizzato, il limite massimo si aggira sui 100 kbps su una porta, almeno un ordine di grandezza al di sotto di quanto consentito dall'integrato Z80SIO-0. Superando la massima velocità il microprocessore non riesce più a gestire tutti gli interrupt e semplicemente incomincia a perdere dati.

La lunghezza delle routine di interrupt e di conseguenza la velocità massima raggiungibile è una funzione della complessità del software utilizzato sul TNC2. Per esempio, un software semplice come il KISS può funzionare fino a 56 kbps sulla porta RF e 19.2 kbps sulla porta RS-232, come riportato da alcuni sperimentatori americani. Un software molto complesso come il NETROM è invece garantito per soli 9600 bps su entrambe le porte RF e RS-232 con un

clock di 2.4576 MHz della CPU.

Ovviamente si può aumentare la velocità massima aumentando il clock del microprocessore. Raddoppiando la frequenza di clock a 4.9152 MHz il software NETROM o TheNet dovrebbe essere in grado di operare fino a 19200 bps. Raddoppiando di nuovo il clock a 9.8304 MHz il software in questione dovrebbe operare a 38400 bps senza problemi. Da prove fatte sul software TheNet (il più usato per i nodi) richiede una frequenza di clock minima di 9 MHz per operare a 38400 bps sulla porta RF.

Modificare un TNC2 per operare a 4.9152 MHz di clock è relativamente facile: infatti buona parte dei TNC2 recenti monta un oscillatore di clock a 4.9152 MHz. Purtroppo la modifica a 9.8304 MHz non è facile: risulta molto difficile reperire dei Z80CPU e Z80SIO-0 che operino a frequenze prossime a 10 MHz. Regolarmente si può reperire solo lo Z80HCPU garantito fino a 8 MHz e lo Z80BSIO-0 garantito fino a 6 MHz.

Una selezione sperimentale dei integrati disponibili a dato dei risultati sorprendenti: addirittura alcuni esemplari della serie A, garantiti solo fino a 4 MHz, operavano ancora a 10 MHz di clock. Facendo una selezione tra i Z80HCPU e Z80BSIO-0 la probabilità di trovare un integrato in grado di funzionare a 10 MHz è risultata superiore al 70% di prove fatte con gli integrati in mio possesso.

Risultati negativi hanno dato invece tutti i tentativi di fare operare lo Z80CPU e lo Z80SIO-0 a frequenze di clock diverse, visto che soltanto lo Z80CPU richiede una frequenza di clock elevata ed è molto più facile da reperire dello Z80SIO-0. Purtroppo lo Z80SIO-0 deve essere in grado di leggere le istruzioni in parallelo allo Z80CPU per decodificare cor-

rettamente l'istruzione RETI. Facendo lavorare lo Z80SIO-0 a metà frequenza dello Z80CPU dello Z80CPU si devono perciò inserire due stati di wait su tutti i cicli di lettura, riducendo la velocità del microprocessore al 67%. Per operare con un clock di 10 MHz il microprocessore richiede memorie con un tempo di accesso inferiore a 200 ns o addirittura inferiore se la decodifica dei indirizzi è mal progettata. Nessun problema per al RAM CMOS: le versioni più lente sono specificate per 150 ns. Con qualche selezione si può utilizzare anche una EPROM standard da 250 ns: EPROM più veloci non sono facili da trovare. La massima frequenza di operazione di tutti gli integrati in questione cala velocemente con l'aumentare della temperatura. Selezionando integrati è perciò necessario provare il circuito alla massima temperatura ambiente oppure ad una frequenza di clock leggermente più elevata per avere un certo margine di sicurezza!

## 7. Costruzione di un nodo packet

I nodi della rete packet-radio sono una componente essenziale: senza di essi il packet-radio sarebbe solo un complicato modo di fare della RTTY. L'apparato più usato nei nodi della rete è appunto il TNC2. Nonostante ogni stazione packet-radio è in grado di funzionare da ripetitore, i nodi vengono equipaggiati con del software scritto espressamente per questa applicazione.

Il software più usato nei nodi, ma anche uno dei migliori è il NETROM scritto da WA8DED. Il NETROM viene venduto su EPROM ed è protetto: non si può cambiare il nominativo. A parte le copie sprotette il gruppo tedesco Nord <Link ha preparato un programma completamente compatibile col NETROM, chiamato TheNet. TheNet contiene diverse migliorie rispetto al NETROM originale. Visto che non contiene protezione alcuna (viene fornito

completo dei listati, commentati in tedesco...) il TheNet è anche più facile da usare del NETROM originale.

Un nodo packet-radio è composto da uno o più TNC2 equipaggiati con EPROM contenenti il software NETROM o TheNet. In un nodo con più TNC2 questi vengono collegati tramite le porte RS-232. Ogni TNC2 è abbinato ad un ricetrasmittitore operante su una gamma di frequenza diversa, realizzando così il collegamento tra game diverse.

Il software NETROM o TheNet usa la porta RS-232 in due modi, selezionabili sul piedino 22 (DCDB) dello Z80SIO-0 modi, selezionabili sul piedino 22 (DCDB) dello Z80SIO-0 (vedi figura 1b). Nel modo HOST TERMINAL (DCDB a massa) si può collegare sulla porta RS-232 un terminale ASCII e settare alcuni parametri del software, memorizzati nella RAM non-volatile. Nel modo NODE INTERCONNECT (DCDB a +5 V) la porta

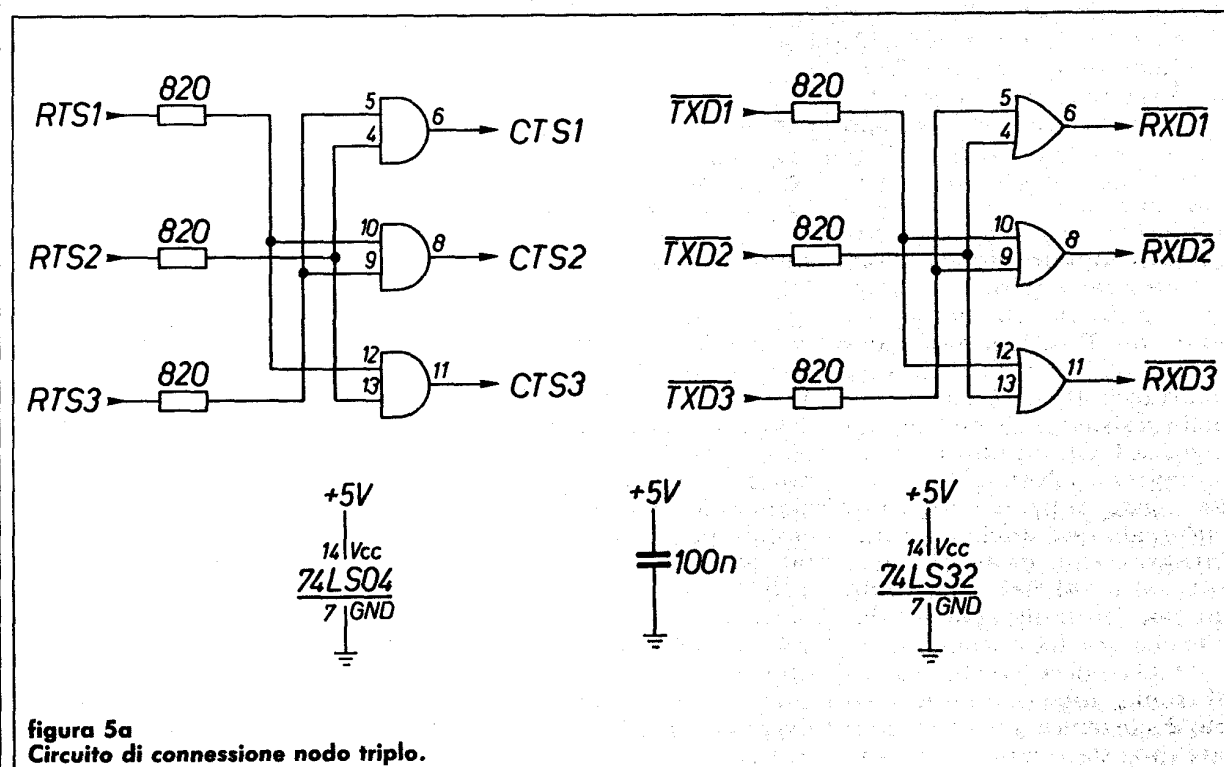


figura 5a  
Circuito di connessione nodo triplo.

RS-232 viene utilizzata per collegamenti con altri TNC2 che compongono il nodo multiplo. Usando il TheNet risulta comodo programmare i parametri desiderati direttamente nella EPROM: il modo HOST TERMINAL diventa così superfluo.

Ovviamente in un nodo multiplo tutte le porte RS-232 di tutti i TNC2 vanno settate per la stessa velocità, generalmente 9600 bps, in modo da poter comunicare tra di loro.

In un nodo con due TNC2 non è necessario nessun circuito particolare per collegare i due TNC2. Nel collegamento tra due soli TNC2 vengono usate soltanto le linee dati, RDX e TXD delle porte RS-232. Le linee di controllo CTS e RTS non vengono utilizzate poiché il collegamento avviene in full-duplex!

RST va lasciato aperto mentre CTS va collegato a +5 V o lasciato aperto anchesso.

In un nodo con tre o più TNC2 è invece necessario un circuito per collegare assieme tutte le porte RS-232. Le linee di controllo per collegare assieme tutte le porte RS-232. Le linee di controllo CTS e RTS vengono usate per evitare collisioni tra due TNC2 in trasmissione sulla porta RS-232 allo stesso tempo. Nel manuale del software NETROM viene suggerito un circuito di combinazione a diodi per collegare tre o più TNC2. Questo circuito funziona però solo con TNC2 originali ovvero TNC2 provvisti di vere interfacce RS-232 ed in più delle resistenze di pull-up sui ingressi DCD e pull-down sugli ingressi RXD.

La stessa funzione logica si può realizzare anche con due integrati comunissimi, 74LS08 e 74LS32, ottenendo un circuito molto più affidabile che funziona con qualsiasi TNC (figura 5a). Il circuito di connessione in un nodo triplo è costruito su un piccolo circuito stampato, a faccia

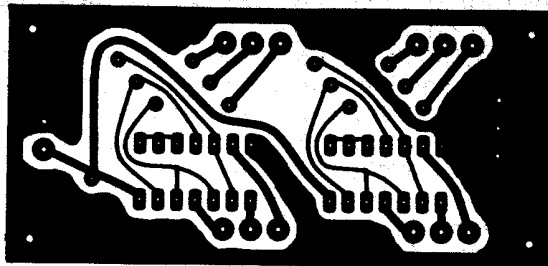


figura 5b  
Connessione nodo triplo, circuito stampato (lato rame).

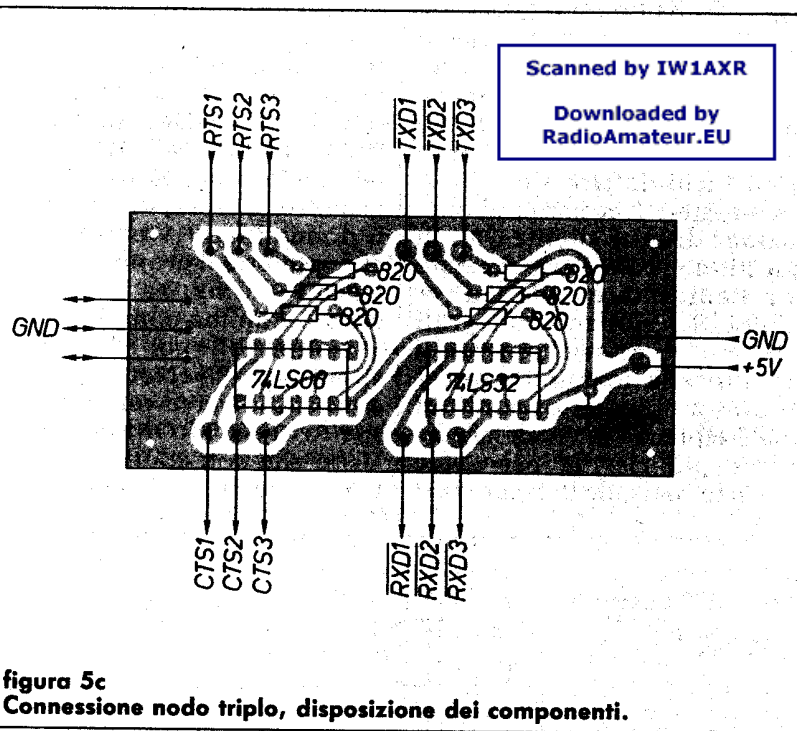


figura 5c  
Connessione nodo triplo, disposizione dei componenti.

singola, dalle dimensioni di 75 x 35 mm (figura 5b). La disposizione dei pochi componenti e dei collegamenti è visibile in figura 5c.

Volendo collegare quattro TNC2 si può costruire un circuito simile, usando delle porte a tre ingressi. Una soluzione più furba è di usare due circuiti per tre TNC2 in cascata! Nodi con quattro o più TNC2 non sono molto efficienti a causa delle collisioni sul bus RS-232. Anche errori non correggibili sono in agguato: il checksum di un solo byte non è in grado di rivelarli tutti!

## 8. Modifiche a TNC2 commerciali

Anche se la soluzione tecnicamente migliore è di costruire dei nuovi TNC2 nel caso di problemi con clones esistenti, molte delle modifiche descritte si possono applicare facilmente a tanti TNC2 clones progettati male. In ogni caso, prima di agire è necessario procurarsi lo schema elettrico ESATTO e possibilmente una mappa della disposizione dei componenti sul circuito stampato. Infine, studiare bene il

difetto e la sua causa prima di tentare di correggerlo!

La modifica più importante da eseguire su un TNC2 usato come nodo è la costruzione di un affidabile circuito di RESET e protezione del contenuto della RAM, copiando direttamente il circuito del TNC2 revisionato. In realtà si tratta di pochi componenti aggiuntivi: tre transistor BC238, un zener, qualche elettrolitico ed una decina di resistenze per risolvere una volta per tutte il problema del RESET! Il circuito di RESET può essere costruito su un piccolo pezzo di una basetta universale "millefori". Il transistor per la protezione del contenuto della RAM è meglio installarlo direttamente sul circuito stampato del TNC2. Riassumendo, entrambi i circuiti, RESET e protezione della RAM sono molto importanti. Entrambe le modifiche vanno applicate allo stesso tempo visto che qualsiasi circuito di RESET non ha senso senza al RAM protetta, e viceversa! Mentre il software convenzionale per operare il TNC2 come stazione packet-radio effettua, all'atto del RESET, una verifica del contenuto della RAM chiamata checksum, il software per nodi (NETROM o TheNet) è molto più vulnerabile! Vista la maggior quantità di dati nella RAM non-volatile ed il rapido cambiamento di alcuni di questi (le tabelle dei nodi) una operazione di checksum non risulta applicabile.

Sul circuito di un TNC2 clone risulta molto utile effettuare alcune verifiche. La prima riguarda il clock dei Z80CPU e Z80SIO-0. Nonostante nel manuale della famiglia Z80 è ben descritto che il clock richiesto non è TTL compatibile, in molti TNC2 clones il clock del microprocessore viene pilotato da una porta TTL! Un circuito del genere può funzionare benissimo con un integrato Z80 e non

funzionare del tutto con un altro Z80, il peggio è un funzionamento intermittente! Il rimedio è molto semplice: basta aggiugnere una resistenza di pull-up tra l'uscita della porta TTL ed i +5 V dal valore di 680 ohm circa (sperimentare!) per ottenere un clock adatto a pilotare la famiglia Z80. Tutti i rimanenti ingressi dei integrati della serie Z80 sono completamente TTL compatibili eccetto (solo per alcune ditte) il RESET. Il circuito del RESET va comunque modificato in ogni caso!

La seconda verifica riguarda il circuito che genera la tensione negativa per l'interfaccia RS-232 e per il modem 7910. Se i transistor scaldano, o il circuito produce troppi disturbi al RTX allora vale la pena di ricostruirlo usando uno schema più affidabile! La terza verifica riguarda il circuito di watchdog: alcuni TNC2 clones ne sono addirittura sprovvisti! Operare in packet-radio senza il circuito di watchdog è assai scorretto: un difetto nella nostra stazione blocca la frequenza a tutti gli utenti! La costante di tempo del watchdog va scelta nel campo da 30 a 50 secondi per il funzionamento come nodo a 1200 bps. Operando a velocità superiori si possono usare rispettivamente dei tempi più brevi.

L'ultima verifica riguarda l'interfaccia col RTX. Il segnale audio proveniente dal RTX non va limitato durante il funzionamento normale, pena il peggioramento delle caratteristiche del modem. Eventuali diodi di limitazione devono intervenire solo come protezione per l'integrato modem. In trasmissione verificare il livello di modulazione del TX e la eventuale presenza di disturbi (ronzio). Tutto sommato il doppio operativo interposto tra il modem e le connessioni verso il RTX serve solo ad introdurre disturbi e distorsioni in

buona parte dei casi, un moderno come il 7910 e in grado di interfacciare il RTX da solo!

Non ha senso invece modificare la decodifica degli indirizzi per il funzionamento con un clock da 4.9152 MHz. Questa modifica serve solo a frequenze di clock superiori a 8 MHz circa. Non conviene nemmeno sostituire il circuito di sincronismo RX con la state-macchine descritta: causa l'elevato numero di componenti aggiuntivi. Conviene piuttosto ricostruire il TNC2 completo se vi serve un TNC2 di ottime prestazioni. Lo stesso discorso vale anche per il DCD digitale, il funzionamento del quale è legato strettamente alla state-macchine. Per alcuni TNC2 clones sono comunque reperibili delle schedine aggiuntive che comprendono una state-macchine basata sulla EPROM del TNC2 originale ed un circuito DCD.

## 9. Conclusioni

Il packet-radio è un tema molto vasto ed è trattato su tante pubblicazioni, sia libri che riviste. Ovviamente questo articolo non può contenere una introduzione completa ad un tema così vasto! Viene invece trattato un problema specifico ovvero i difetti riscontrati nell'uso di un apparato molto diffuso, il TNC2, e vengono presentati i rimedi, ovvero, il circuito del TNC2 revisionato.

Nonostante il TNC2 non è l'apparato più recente, esso può contare su una vasta base di software, soprattutto software per nodi. Per il TNC2 esistono oltre una decina di programmi diversi, ognuno dei quali è reperibile in diverse versioni, da programmare nella EPROM 27256. Buona parte delle prove descritte in questo articolo sono state fatte con due programmi: TNC2 versione 1.1.6 e TheNet versione 1.0, che sono anche tra

i più usati e facili da reperire. Nell'articolo viene anche discusso il problema su come aumentare la velocità di trasmissione dati e viene proposta una semplice soluzione: un modem Manchester. Un modem Manchester è in grado di operare almeno fino a 2400 bps con RTX FM convenzionali, dove la larghezza di banda del RTX limita la velocità di trasmissione. Con RTX a larga banda, un modem Manchester è in grado di operare fino a 38400 bps circa, il limite e però imposto dal circuito del TNC2 e dal software relativo, e non dal modem o dal RTX.

Purtroppo il modem Manchester a 2400 bps, facile da realizzare, non è compatibile con lo standard Kantronics a 2400 bps. La ditta americana Kantronics usa nei suoi TNC un complicato modem QPSK, i dettagli del quale non mi sono noti. Usare un qualsiasi sistema a 2400 bps è in pratica solo un interessante esperimento tecnico visto che le prestazioni del sistema sono limitate dai RTX utilizzati (FM a banda stretta) e in modo particolare dal tempo di commuta-

zione RX/TX.

Circa il passaggio a velocità superiori si è parlato molto e fatto poco: l'unico apparato degno di nota è il modem di G3RUH a 9600 bps. Molte delle teorie non sono sopravvissute al contatto col mondo reale! Inoltre, per avere successo, un sistema deve essere compatibile con tutti i sistemi preesistenti, facile da realizzare, mettere a punto e mantenere nel tempo a parte di dover funzionare affidabilmente in un ambiente di utilizzatori indisciplinati.

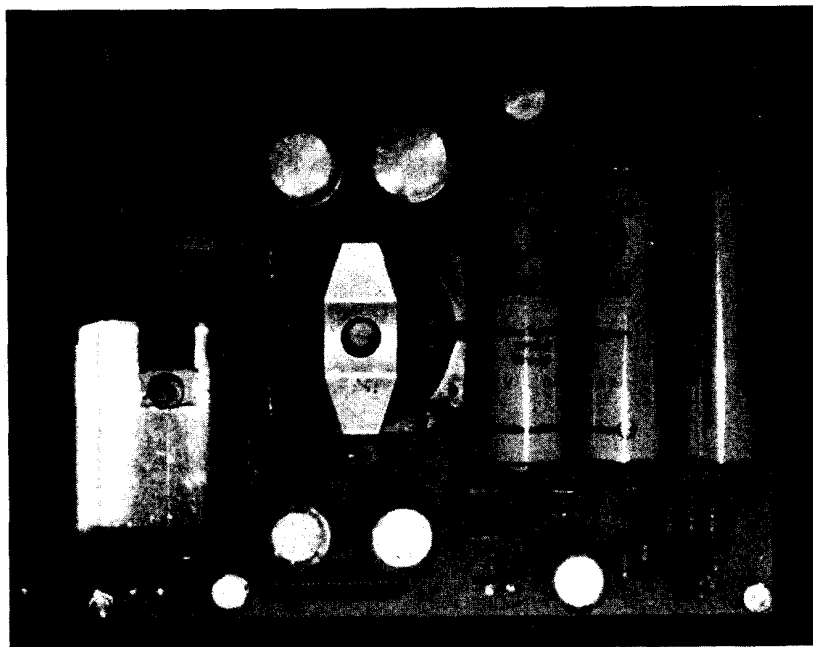
La soluzione che abbiamo sperimentato con successo in Slovenia (zona YU3) è di collegare tutti i nodi della rete packet-radio con dei link a 38400 bps. Per la rete a 38400 bps sono stati costruiti apposta dei ricetrasmittitori FM a larga banda (200 kHz) operanti sulla gamma radioamatoriale dei 23 cm (1.2 GHz) assieme ai TNC2 e modem Manchester descritti in questo articolo. Il nuovo sistema è risultato relativamente semplice da realizzare e mantenere ed ha migliorato notevolmente le prestazioni della nostra rete packet-radio. Anche il

costo del progetto è risultato inferiore ad una rete costruita con dei RTX commerciali a banda stretta i quali permetterebbero solo collegamenti a bassa velocità.

Nonostante siano stati riportati diversi esperimenti a velocità ancora superiori (56 kbps), la nostra rete packet-radio a 38.4 kbps è attualmente (autunno 1989) la più veloce rete radioamatoriale OPERATIVA al mondo. Sotto il termine operativa intendo una rete usata ogni giorno da tanti radioamatori, anche Austriaci, Italiani ed Ungheresi, a differenza delle tante teorie tutte da provare o delle descrizioni poco chiare di esperimenti vari!

Il limite dei 38400 bps è attualmente imposto dai TNC2 utilizzati. Forse il TNC2 potrebbe fare qualcosa in più con un software migliore, viste le limitazioni del hardware sarà però difficile oltrepassare i 100 kbps. Ovviamente il progresso non può fermarsi a 100 kbps: per velocità ancora superiori dovremo semplicemente inventare delle soluzioni nuove!

CQ



Alimentatore Switching per TNC 2.

Scanned by IW1AXR

Downloaded by  
RadioAmateur.EU



## +5V Powered RS-232 Drivers/Receivers

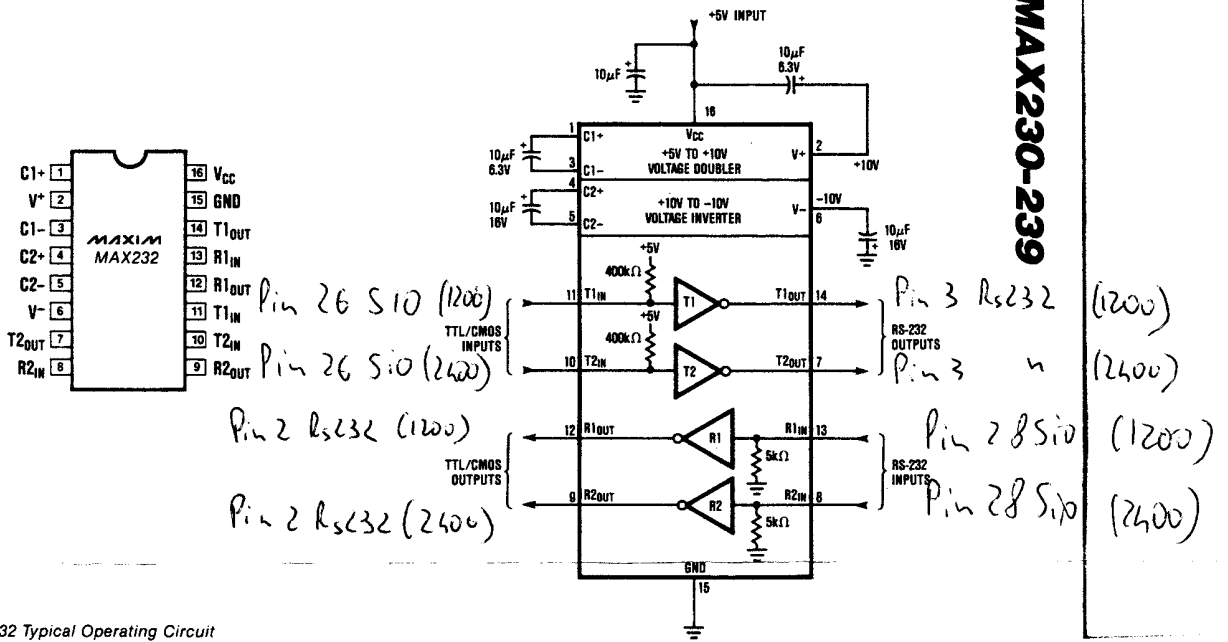


Figure 5. MAX232 Typical Operating Circuit

Pin 8 74LS14 Driver seriale a Violar e fuori dalla zoccolo