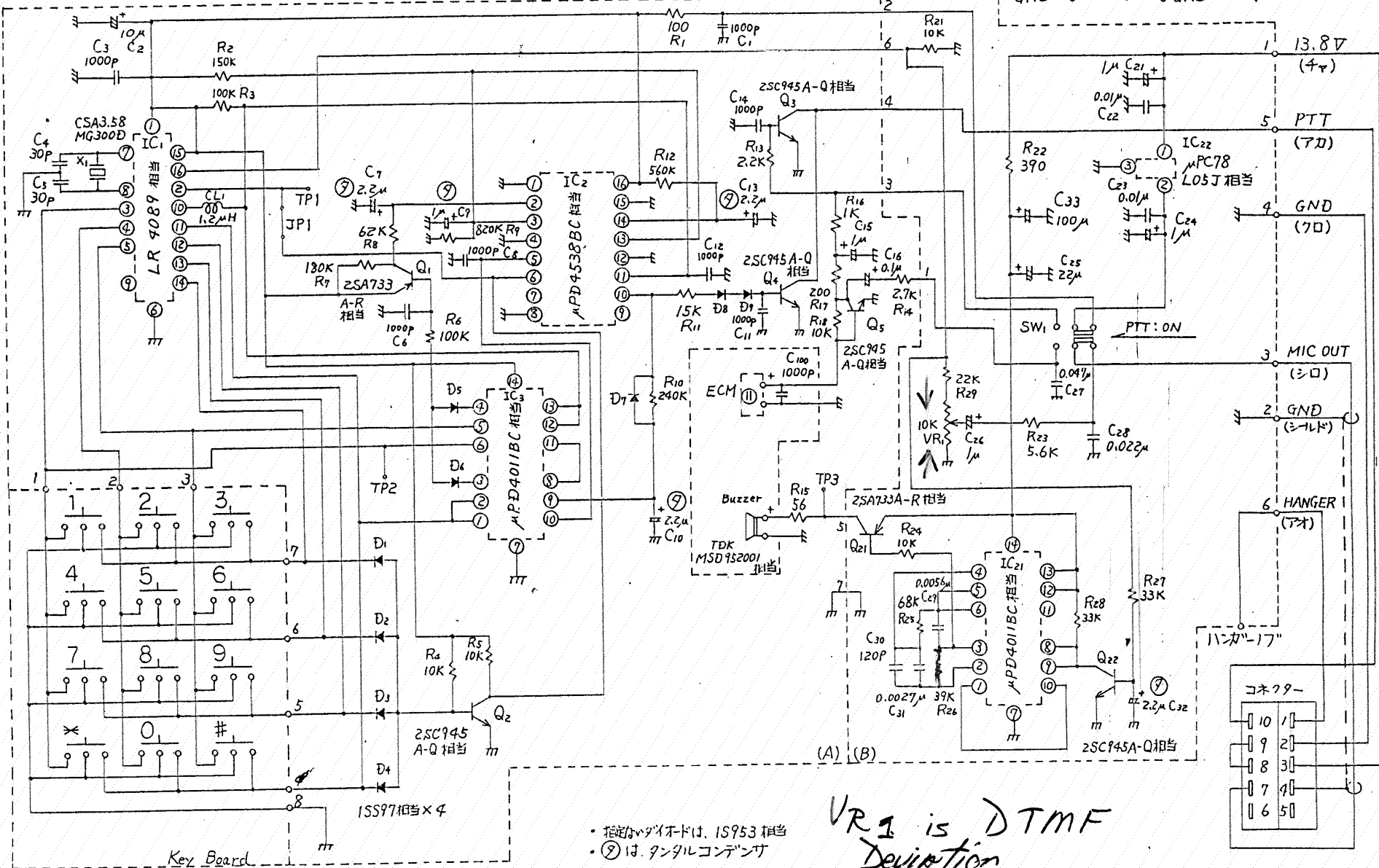
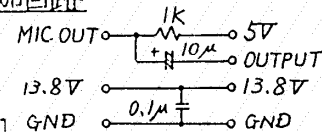


HM-37

製作用付加回路図



・指定のないダイオードは、1S953 相当
 ・⑦は、 tantalum コンデンサ

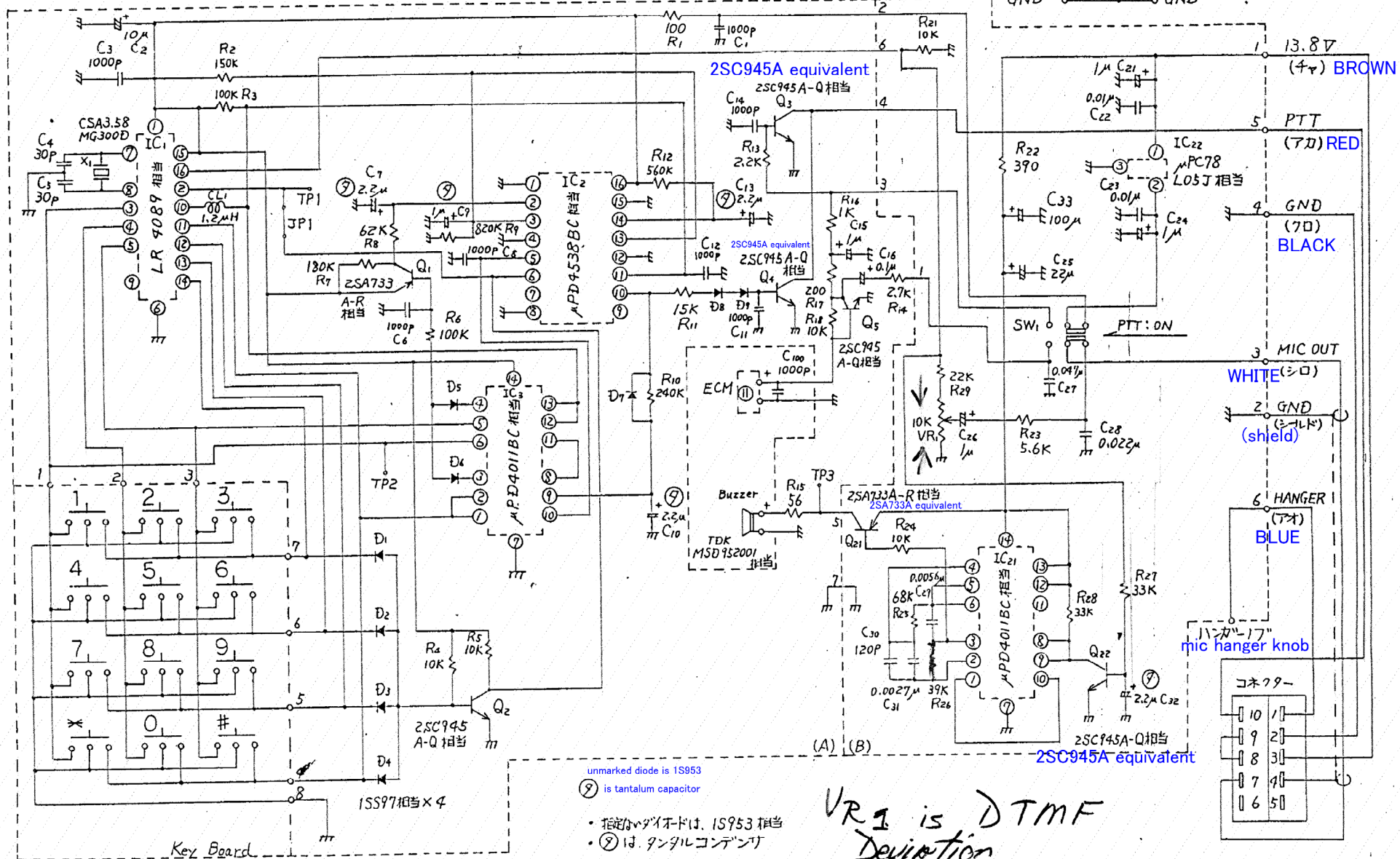
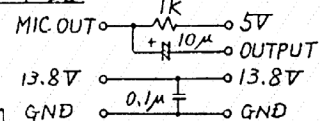
VR1 is DTMF Deviation

MASTER
 Do Not Remove
 From Tech Support Area

材質	
処理	
形番	HM-37
品名	回路図

HM-37

使用用付回路図 circuit for testing



MASTER
 Do Not Remove
 From Tech Support Area

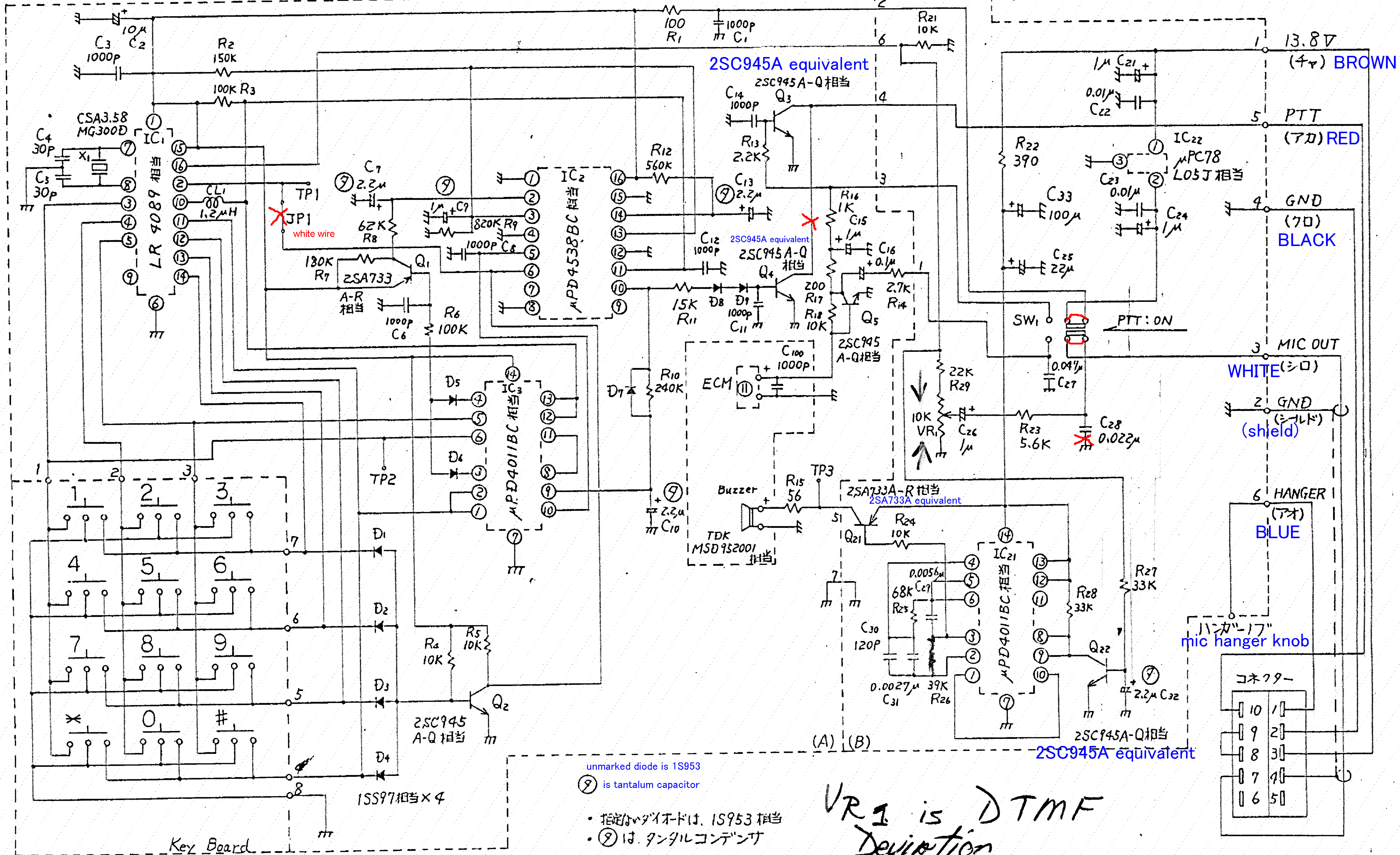
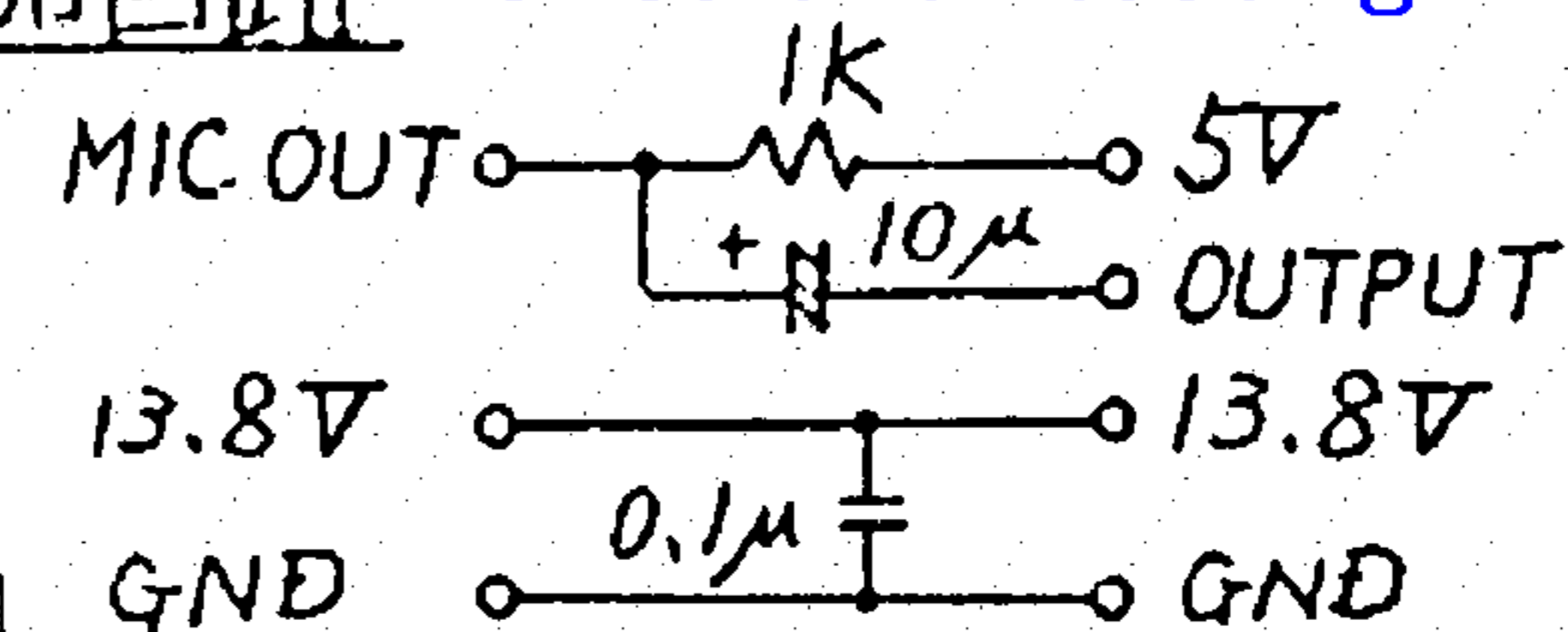
材料	
処理	
形番	HM-37
品名	回路図

this modification is to make DTMF send out only when PTT is pressed for amateur radio use.

HM-37

- ~~X~~ → CUT for mod for ham radio
- → JUMPER added

測定用付加回路 circuit for testing



MASTER
 Do Not Remove
 From Tech Support Area

材質	
処理	
形番	HM-37
品名	回路図