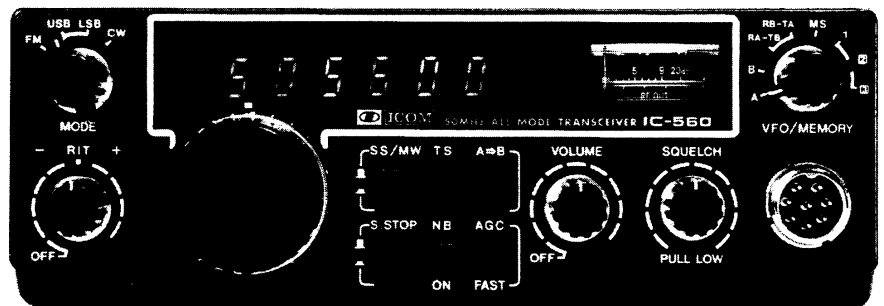


IC-560

50MHz ALL MODE TRANSCEIVER

取扱説明書



はじめに

この度はIC-560をお買い上げいただきまして誠にありがとうございます。

本機はアイコムが誇るVHF技術と、コンピューター技術を駆使して完成した50 MHz 帯オールモードモバイル機です。従来の機器にない多彩な機能を内蔵していますので、ご使用の際はこの取扱説明書をよくお読みになって、本機の性能を十分発揮していただくと共に末長くご愛用くださいますようお願い申し上げます。

目次

プロフィール	2	<input type="checkbox"/> TSスイッチについて	14
各部の名称	3~4	<input type="checkbox"/> NBスイッチについて	14
各部の名称と動作	5~7	<input type="checkbox"/> AGCスイッチについて	14
■前面パネル	5~6	<input type="checkbox"/> メモリーチャンネルの使い方	14
■後面パネル	6~7	<input type="checkbox"/> メモリースキャンの動作と方法	14~15
■下面パネル	7	<input type="checkbox"/> プログラムスキャンの動作と方法	15~16
設置方法	7~11	■送信	16
車載でご使用の場合		<input type="checkbox"/> SSBのPEP表示について	16
■取付場所について	7	回路の動作と説明	17~24
■車載用金具の取付方法	8	■概要	17
■電源の接続方法	8~9	■受信部	17~19
■車載用アンテナについて	9	■送信部	19~21
■イグニッションノイズについて	9~10	■PLLユニット部	21~22
固定でご使用の場合		■ドライバーユニット部	22~24
■設置場所	10	定格	25
■電源装置について	10	内部について	26
■メモリー用電源について	10~11	トラブルシューティング	28
■固定用アンテナについて	11	アマチュア局の免許申請について	29
操作方法	12~16		
■準備	12	■電波を発射する前に	30
■受信	12~13	付属品	31
<input type="checkbox"/> 各モードの周波数表示について	13	オプション	31
<input type="checkbox"/> VFO とVFO Bについて	13		
<input type="checkbox"/> A→Bスイッチについて	13		
<input type="checkbox"/> スケルチツツマミについて	13~14		

プロフィール

●マイクロコンピューターを搭載したオールモードモバイル機

ICOMが世界に先がけて実用化した光電子変換方式のチューニング機構と独自のプログラムを書き込んだマイクロコンピューターによって、また新しい機能を持ったオールモードモバイルトランシーバーが誕生しました。周波数のコントロール、バンドエッジ検出、3チャンネルメモリー、VFO切換え、モード切換え、スキャン機能など、多彩な動作をすべてマイクロコンピューターが内部プログラムにしたがって制御しています。

●TWO-VFOシステム、多彩なスキャン機能

マイクロコンピューターの搭載でモバイル機として数少ないTWO-VFOシステムを可能にしています。マイクロコンピューターで制御されるAとBの2つのVFOは完全に独立していますのでスプリットフレクシーオペレーションなどのハイテクの運用も行なえます。また、マイクロコンピューターの搭載でスキャンによる新しいワッチシステムが実現しています。これは、3つのメモリーチャンネルのくり返しワッチやメモリーチャンネルに指定した上限、下限の周波数の間をワッチするなどモバイル走行中に威力を発揮する優れた機能です。

●混変調特性が抜群、しかも高感度の受信部

ICOMオリジナルのヘリカルキャピティをアンテナ切換え回路にも採用、しかもRF増幅部に低雑音、高利得NチャンネルデュアルゲートMOS FET、ミキサー部に低雑音、大電力ジャンクションFETの採用によって、相互変調、感度抑圧特性が極めて向上しています。また、IF増幅部に多機能ワンチップIC、受信部専用の平衡復調用ICの採用で信頼度を更に高いものにしています。

●スプリアス対策が万全の送信部

送信ミキサー部に受信ミキサー部と同様のダブルバランスドミキサー回路を採用、しかもバンドパスヘリカルキャピティを通すことでスプリアス特性が一段と向上しています。また、SSBユニットを独立し、平衡変調回路に送信専用の平衡変調用シングルインライン高性能ICを採用してきれいなSSB信号を作り出しています。終段増幅部にはリニアリティ特性の優れたトランジスターを採用して安定した出力を得ています。

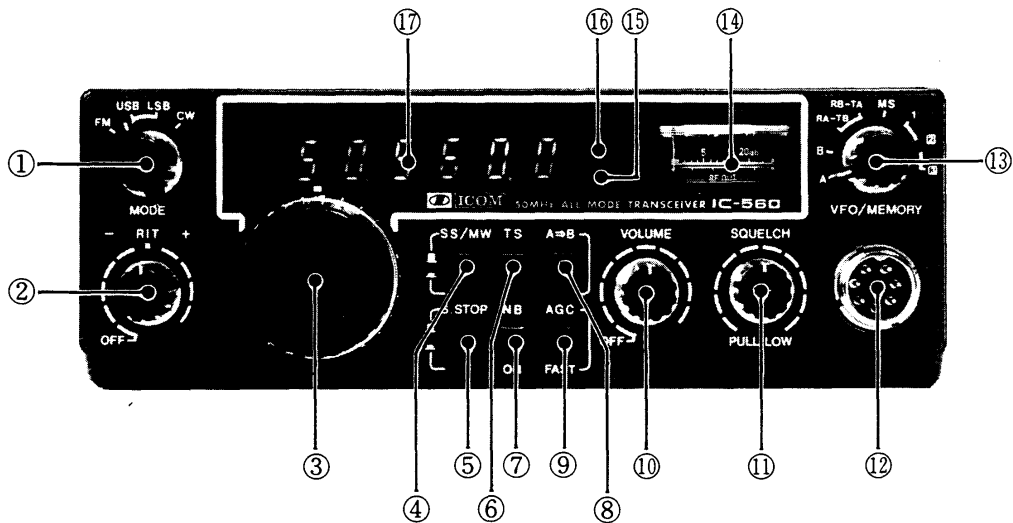
●機能的で操作しやすい前面パネル

モバイル運用時の操作性を追求した前面レイアウトに加えて、耐久性の優れたクリック付の光電子変換方式のチューニング機構の採用で、最適なモバイル運用が楽しめます。チャンネルセレクターによるチューニングは、FMモードで10KHzピッチ、SSB・CWモードで100Hzピッチ（TSスイッチONで各モード1KHzピッチ）で50~54MHzをフルカバーします。また、書き込み、読み出し自在のメモリーチャンネルを3チャンネル内蔵しているほか、多彩なスキャン機能を装備していますので状況に合わせた運用が可能です。

●豊富なアクセサリ回路

自動車のイグニッションノイズなどのパルス性ノイズに特に効果を発揮するノイズブランカー、相手局のドリフトに対応するRIT回路、周期の速いフェージングのときに便利なAGC切換え、ワンタッチでVFO Bの周波数をVFO Aの周波数と同じにできるA→Bスイッチ、さらにCW運用時のCWブレイクイン、CWモニター回路などアクティブな運用に欠くことのできない豊富なアクセサリ回路を内蔵しています。

各部の名称



①MODE (モード) スイッチ

②RITツマミ

③チューニングツマミ

④SS/MW (スキャンスタート・ストップ/メモリーライト)スイッチ

⑤S.STOP (スキャンストップ) スイッチ

⑥TS (チューニングスピード) スイッチ

⑦NB (ノイズブランカー) スイッチ

⑧A→Bスイッチ

⑨AGC切換えスイッチ

⑩POWER/VOLUMEツマミ

⑪SQUELCH/PULL LOWツマミ

⑫マイクコネクター

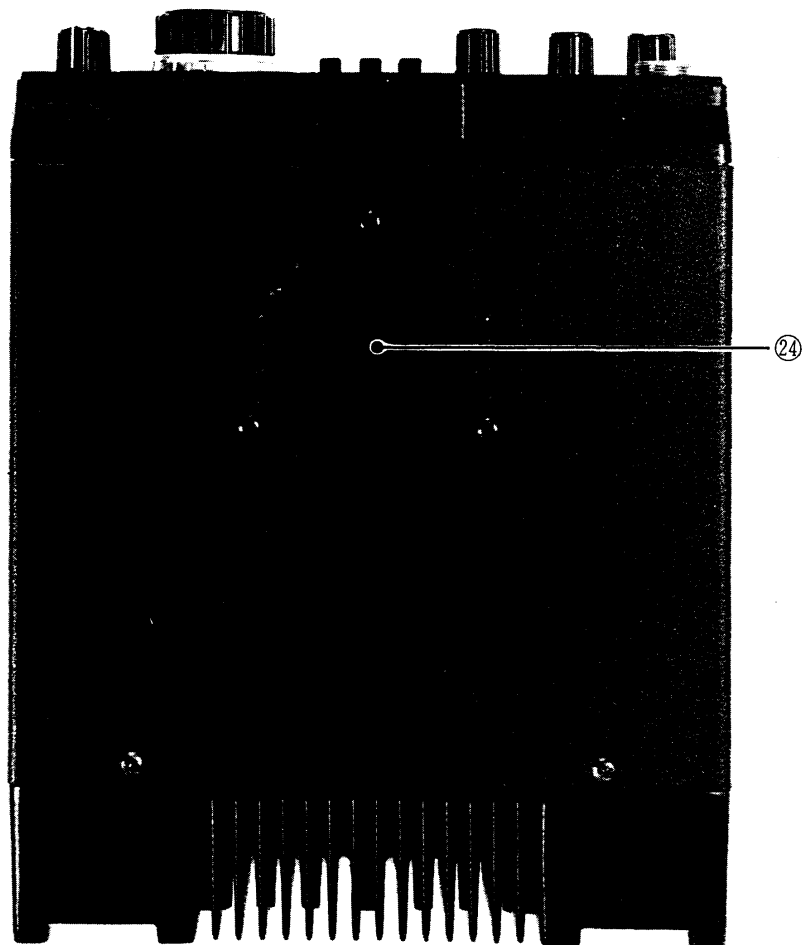
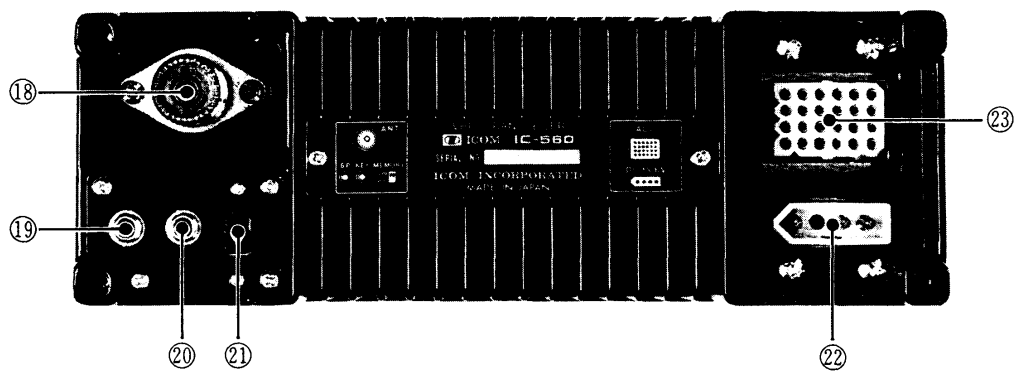
⑬VFO/MEMORYスイッチ

⑭S/RFメーター

⑮SEND (送信) 表示ランプ

⑯RECEIVE (受信) 表示ランプ

⑰周波数ディスプレイ



- ⑱ アンテナコネクター
- ⑲ 外部スピーカージャック
- ⑳ KEYジャック
- ㉑ MEMORY (メモリー) スイッチ

- ㉒ 電源ジャック
- ㉓ ACC (アクセサリ) ソケット
- ㉔ スピーカー

各部の名称と動作

■前面パネル

①MODE(モード)スイッチ

送受信する電波型式を選択するスイッチです。SSBはUSBとLSBがありますが、50MHz帯では一般にUSBが使用されています。

②RIT(リット)ツマミ

送信周波数を変化させずに受信周波数だけを±800Hz可変できます。ツマミがOFFの位置とツマミの位置が真上のときに送受信周波数が一致し、+側に回しますと受信周波数が送信周波数より高くなり、-側に回しますと逆に低くなります。

③チューニングツマミ

送受信する周波数を設定するツマミです。通常の状態ではFMモードで1クリック10KHzステップ、USB・LSB・CWモードで1クリック100Hzステップで周波数が変化します。ツマミを時計方向に回しますと周波数が上がり、反時計方向に回しますと周波数は下がります。

バンドの上端周波数からさらに時計方向に回しますと、周波数はバンドの下端周波数にもどります。逆に、バンドの下端周波数からさらに反時計方向に回しますと周波数はバンドの上端周波数になります。これは50MHz帯の割当周波数(50~54MHz)をオフバンドしないようにした本機の特長です。

また、⑥TSスイッチを押しますと各モードとも1KHzステップになります。従ってFMモードでは微同調、SSB・CWモードでは早送りとなります。

④SS/MW(スキャンスタート・ストップ/メモリーライト)スイッチ

このスイッチは同じ操作で次の3つの機能があります。

・スキャンスタート

メモリースキャン、プログラムスキャンをスタートさせることができます。

・スキャンストップ

動作中のメモリースキャン、プログラムスキャンを手動でストップすることができます。

・メモリーライト

メモリーチャンネル1・②・③に周波数を書き込むことができます。

⑤S.STOP(スキャンストップ)スイッチ

動作中のメモリースキャン、プログラムスキャンを手動でストップするスイッチです。このスイッチによるストップは、④SS/MWスイッチのストップとは違って、スキャンの再スタート時に止まっている周波数からの続きとなります。(P16参照)

⑥TS(チューニングスピード)スイッチ

チューニングツマミによる周波数の変化は、(プログラムスキャン時も同様)通常(TSスイッチOFF時)FMモードでは1クリックで10KHz(FMモードでは1KHzと100Hzの桁は表示されない)、SSB・CWモードでは1クリック100Hzとなっています。

FMモードでTSスイッチを押しますと1KHzの桁が点灯し、1クリック1KHzごとの変化となります。またSSB・CWモードでTSスイッチを押しますと100Hzの桁が消え、1クリック1KHzごとの変化となります。したがってFMモードでは微同調、SSB・CWモードでは早送りとして動作します。

⑦NB(ノイズブランカー)スイッチ

自動車のイグニッションノイズなどのパルス性ノイズがあるとき、このスイッチを押してください。ノイズが消え快適に受信できます。

⑧A→Bスイッチ

VFO Bの周波数をVFO Aの周波数と同じにするスイッチです。

⑨AGC切換えスイッチ

AGC回路の時定数を切換えるスイッチです。スイッチを押しますと時定数の短いAGCとなります。

⑩ POWER/VOLUME ツマミ

電源スイッチのON/OFFとスピーカーからの音量を調整するツマミです。時計方向に回しますと音量が大きくなりますので適当な音量になるところにセットしてください。

⑪ SQUELCH/PULL LOW ツマミ

受信時、信号のないときノイズの消える位置にセットすれば、信号の入ったときだけスケルチが開いて音声等を聞くことができます。また、この回路はスキャンのオートストップ動作と連動していますので、スキャン動作中はノイズの消える位置にセットしておいてください。また、このスイッチを手前に引きますと、送信出力を10Wから1Wに切換えることができます。

⑫ マイクコネクター

付属のマイクロホンを接続します。付属のマイクロホン(IC-HM7)にはプリアンプが内蔵されていますので、普通のマイクロホンでは動作しません。また、UP/DOWNサーチマイクロホン(IC-HM10)も接続できます。

⑬ VFO/MEMORY スイッチ

VFO AとVFO Bを選択するほか、スイッチの位置で次のように動作します。

• A (VFO A)

AのVFOが動作します。また、このVFOはメモリーに書き込む周波数を設定するほか、プログラムスキャンのときこの位置にセットします。(プログラムスキャンはP15参照)

• B (VFO B)

BのVFOが動作します。また、プログラムスキャンのときこの位置にセットします。(プログラムスキャンはP15参照)

• RA-TB

受信時はAのVFO、送信時はBのVFOが動作します。

• RB-TA

受信時はBのVFO、送信時はAのVFOが動作します。

• MS

メモリースキャンを動作させるときにこの位置にセットします。メモリーチャンネルの1~③に異なった周波数が書き込まれていればSS/MWスイッチを押すことによってメモ

リースキャンが動作します。(メモリースキャンはP14参照)

• 1・②・③

3つのメモリーチャンネルをそれぞれ表示します。それぞれの位置でメモリーの書き込み、読み出しができるほか、②と③はプログラムスキャン動作にも使用します。(プログラムスキャンはP15参照)

⑭ S/RFメーター

受信しているときは信号の強さを示すSメーターとして、送信時には送信出力を相対的なレベルとして指示するRFメーターになります。

⑮ SEND (送信) 表示ランプ

FM・SSBモードではマイクロホンのP.T.T.スイッチを押すことで点灯し送信状態にあることを表示します。CWモードではKEYを押すことでCWブレークイン回路が働き表示ランプが点灯します。

⑯ RECEIVE (受信) 表示ランプ

受信状態でスケルチが開いているときに点灯します。

⑰ 周波数ディスプレイ

動作している周波数を、SSB・CWモードでは100Hzの桁まで、FMモードでは10KHzの桁まで表示します。(TS OFF時)

■ 後面パネル

⑱ アンテナコネクター

アンテナを接続します。整合インピーダンスは50Ωで、接続にはM型同軸コネクターを使用してください。

⑲ 外部スピーカージャック

外部スピーカーを使用するときは付属のプラグでこのジャックに接続します。外部スピーカーは、インピーダンスが8Ωのものを使用してください。外部スピーカーを接続したときは、内蔵スピーカーは動作しません。

⑳ KEYジャック

CWを運用するときには、付属のプラグを使用してKEYを接続してください。(KEYの接続はP16を参照)

②①MEMORY(メモリー)スイッチ

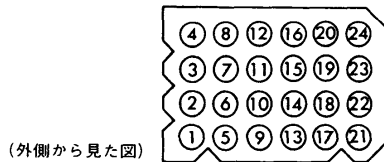
このスイッチをONにしておきますと、前面パネルの電源スイッチをOFFにしてもCPUには電圧がかかり、表示していた周波数をメモリーさせておくことができます。

②②電源ジャック

付属の電源コードのプラグを接続します。電圧はDC13.8V±15%で、電流容量は3.5A以上の電源をご使用ください。

②③ACC(アクセサリ)ソケット

内部の回路からいろいろな入出力信号が接続されています。接続は右表のようになっていますが、アイコム独自のI/Oポートとなっていますのでむやみに電圧を加えないでください。



■下面パネル

②④スピーカー

内蔵のスピーカーです。モバイル取付時にはこの部分が遮へいされないようにしてください。

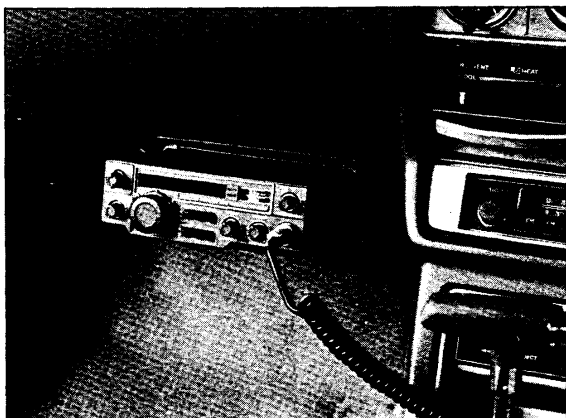
ACC(アクセサリ)ソケット

端子番号	接続
①	SQLS スケルチON-OFF信号が出ています。(ON約7V)
②	13.8V 本体の電源スイッチと連動していてDC13.8Vが得られます。
③	SEND プッシュトークスイッチ、T・Rスイッチに接続されています。
④	AF VOLツマミに関係なく受信検波出力が出ています。
⑤	MOD 変調器の出力が出ています。
⑥	T9V 送信時に約9Vが得られます。(リレーは直接駆動できません)
⑦	ALC 外部からのALC電力の入力端子です。
⑧	E アースされています。
⑨	NC どこにも接続されていません
⑩	SRF S・RFメーターの電圧が出力されています。
⑪	MEMO メモリー電源の入出力です。
⑫	NB 外部からのノイズブランクターゲット回路の制御入力端子です。
⑬	SQL1 外部からのFMスケルチ回路制御入力端子です。
⑭	SQL2 外部からのSSBスケルチ回路制御入力端子です。
⑮	RIT 外部からのRIT回路制御入力端子です。
⑯	DBC 外部コントロールのコントロール信号入力端子です。
⑰	NC
⑱	NC
⑲	DV 外部コントロールのコントロール信号出力端子です。
⑳	RT 外部コントロールのコントロール信号入力端子です。
㉑	DB1 外部コントロールのデータ信号出力端子です。
㉒	DB2 外部コントロールのデータ信号出力端子です。
㉓	DB4 外部コントロールのデータ信号出力端子です。
㉔	DB8 外部コントロールのデータ信号出力端子です。

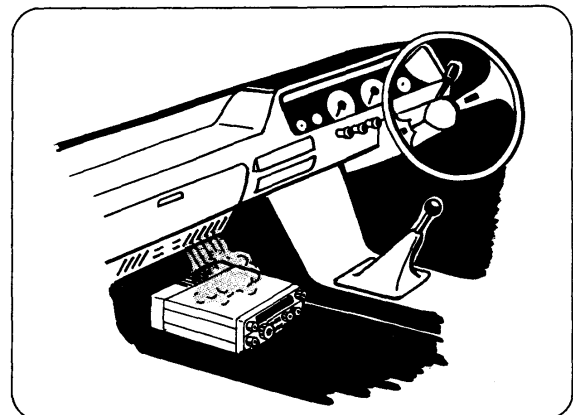
車載でご利用の場合

■取付場所について

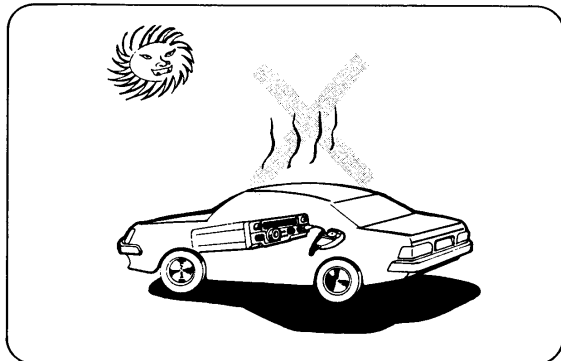
●安全運転に支障なく、操作しやすい所を選んで取付けてください。



●ヒーターやクーラーの吹き出し口など、極端な温度変化のある所への取付けは避けてください。

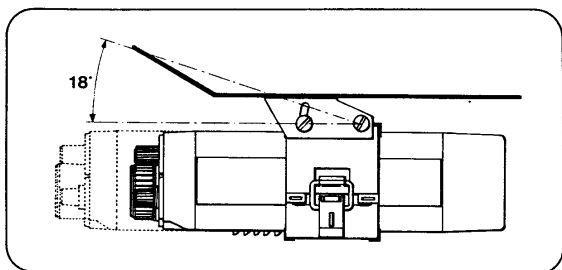
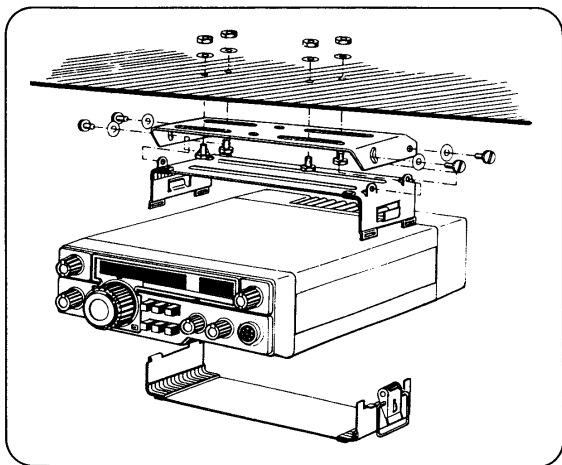


- 直射日光が入りやすい所への設置は避けてください。特に夏期太陽光線の強い所で、ドアを閉めきった状態で長時間放置しますと、極端に高温となり正常な動作をしないばかりか故障の原因ともなりますので十分ご注意ください。



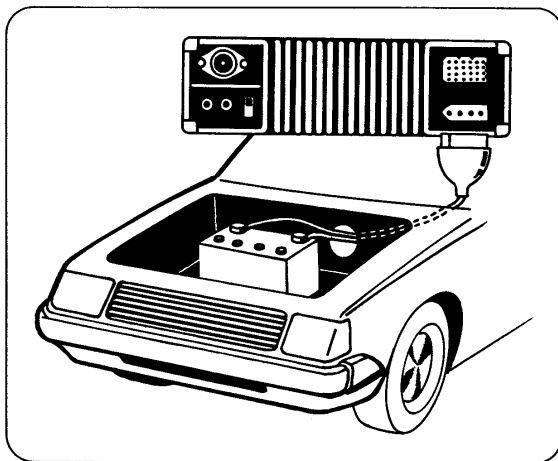
■車載用金具の取付方法

- 車載用アングルを下図のようにダッシュボードの下など、運転に支障なく操作し易いところに付属のビス・ナットあるいはタッピングビスで取付けてください。
- 本体(IC-560)に車載用ホルダーを取付け、車載用アングルに飾りビス4本で締めつけてください。
- 本体(IC-560)の取付角度は、手前側の飾りビスで上下に約18°可変できます。また、車載用ホルダーのパチン錠を起せば簡単に本体を取外すことができます。

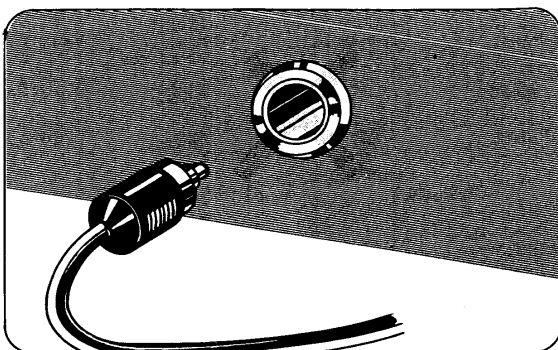


■電源の接続方法

- 本機は⊖マイナス接地となっています。ある種の自動車では⊕接地となったものがありますので、この場合は、そのままでは車載できませんからご注意ください。接続は付属の電源コードを用いて、自動車のバッテリーに直接接続してください。(接続に際しては、圧着端子をDC電源コードに圧着工具で止めるか、ハンダ付けをしてご使用になれば確実です。)

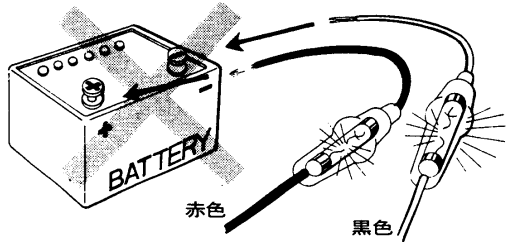


- 他の配線から電源を取りますと、電流容量が不足したり、エンジンのスタート時に電圧が異常に低下し、本機が正常に動作しないことがありますのでご注意ください。
- シガレットライターからの接続は、接触不良が起り動作が不安定になったり、誤動作の原因にもなりますので、この方法は絶対におやめください。

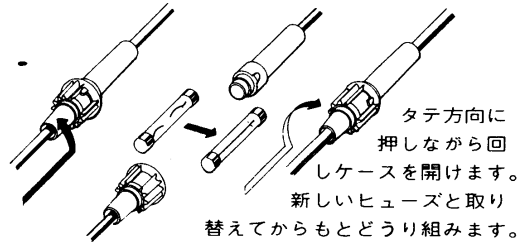


- 電源コードは赤線が⊕プラス、黒線が⊖マイナスです。バッテリーに接続する際は、絶対に間違えないように十分注意してください。もし、極性を間違えてヒューズが切れたときは、必ず指定容量のヒューズ(5A)と取り替えて正しく接続してください。

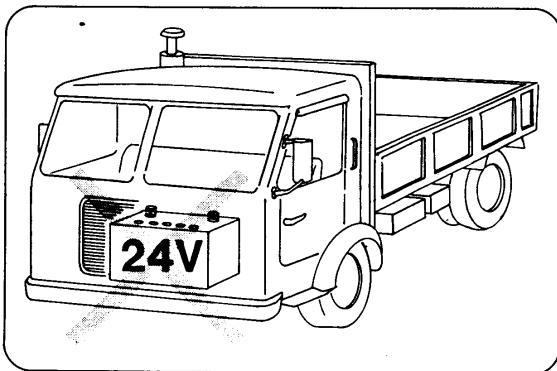
プラスとマイナスを間違えるとヒューズが切れます。



ヒューズの取り替え方



●本機の動作電源電圧はDC13.8Vとなっています。大型車などではDC24Vのバッテリーを使用したものがありますので、この場合は、そのままではご使用になれませんので十分ご注意ください。

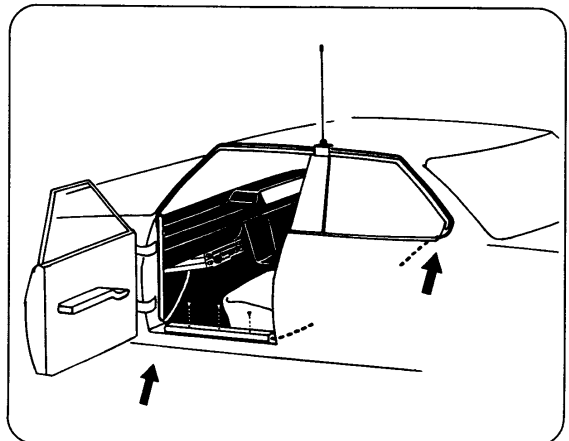
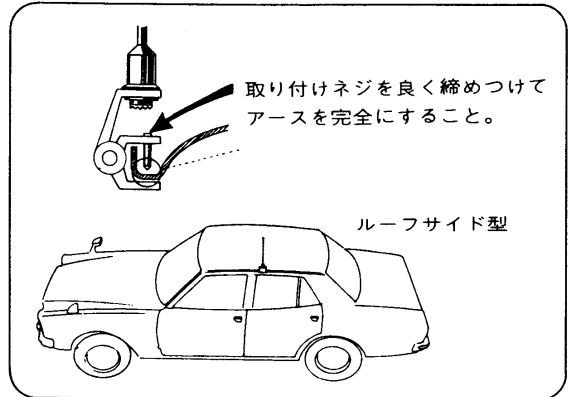
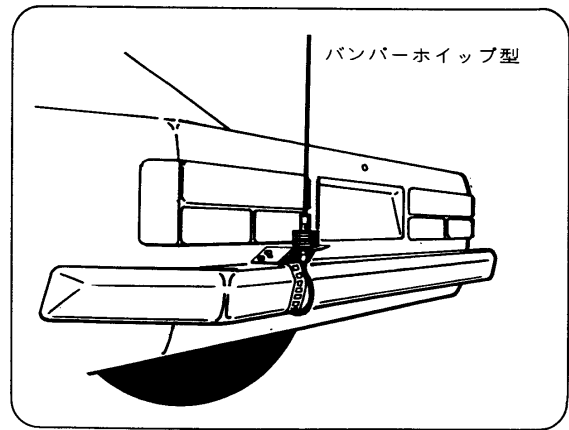


■車載用アンテナについて

●本機のアンテナ整合インピーダンスは 50Ω に設計されていますので、接続するアンテナのインピーダンスが 50Ω であれば、どのようなアンテナでもご使用になれます。

現在市販されているアンテナでは、 $\frac{1}{4}$ 入などのホイップ型が軽量で取り扱いも容易ですので車載には適しています。

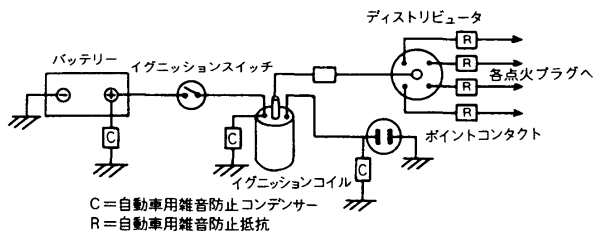
●同軸ケーブルは、ドアのすきまや窓などから車内へ引き込むことができます。但し、雨水が同軸ケーブルを伝って流れ込みやすいのでご注意ください。



●本機とアンテナの整合が悪いと電波は能率良く飛びません。整合が正しくとれるようにSWRメーターでチェックしてアンテナを調整してください。なお、SWR計は必ず50MHz帯で使用できるものを選んでください。

■イグニッションノイズについて

本機は車載のときノイズができるだけ混入しないように設計されていますが、自動車の種類によってはノイズが混入することもあります。このときは次図のようにノイズ防止対策をしていただきますと改善されると思いますので、ご検討ください。

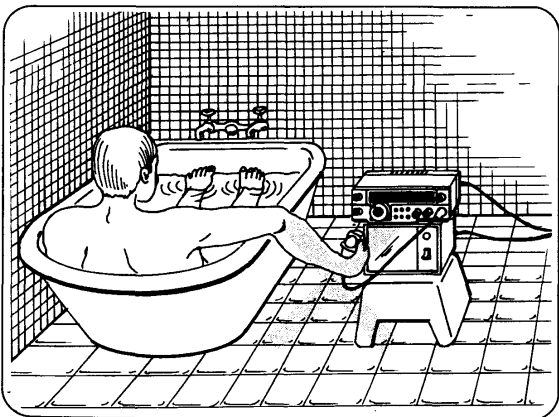
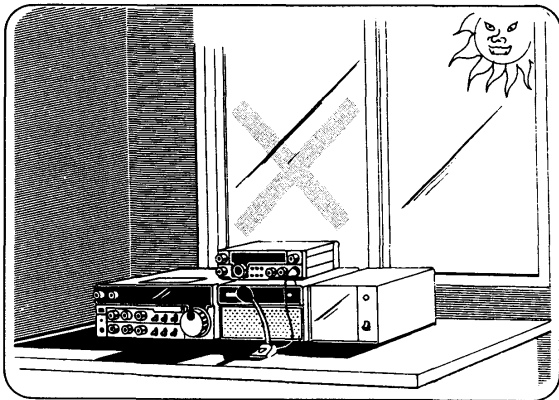


車載運用上のご注意
本機のマイクロコンピュータには前面の電源スイッチに関係なく常時電源が供給されています。したがって本機を電源に接続したまま長期間駐車する場合は、バッテリー保護のため電源コードを抜くなどの配慮が必要です。

固定でご利用の場合

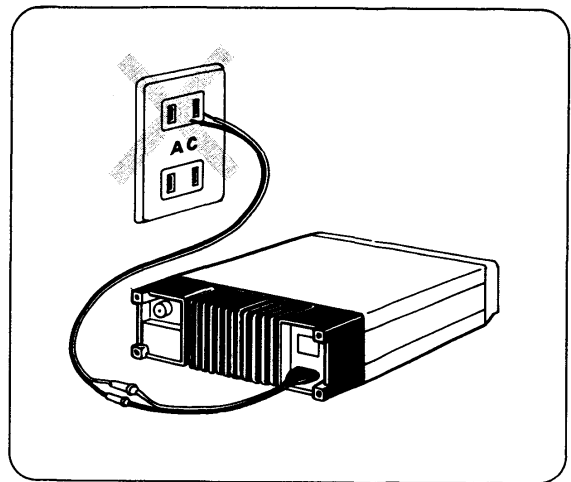
■設置場所

●直射日光のあたる場所、高温になる所、湿気の多い所、ほこりの多い所などは避けてください。

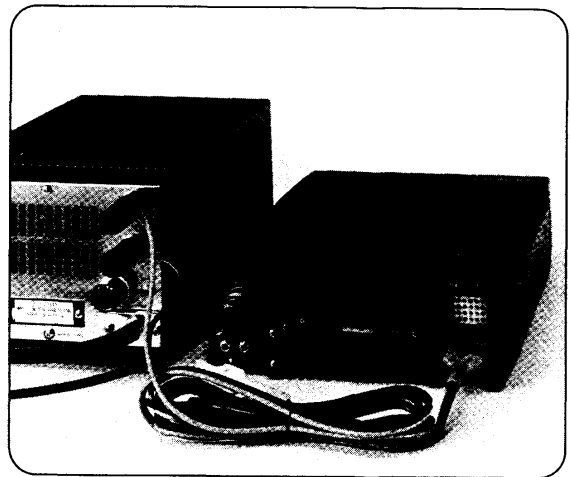


■電源装置について

●本機の電源電圧はDC13.8V±15%ですので、このままでは電灯線のAC100Vには接続できません。固定でのご使用の場合は、13.8V3.5A以上の安定化電源をご使用ください。



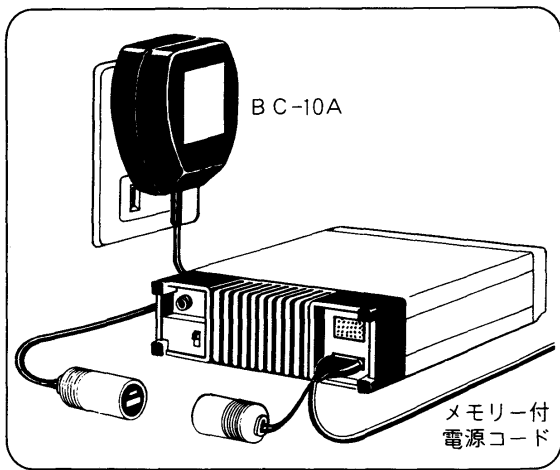
●固定でご利用の場合は、専用AC電源としてIC-3PBを別売で用意していますのでご利用ください。接続方法は次図の通り行なってください。なお、IC-3PBの定格電流容量は3Aとなっていますが、十分に余裕がありますのでご利用になれます。



安定化電源
安定化電源をお使いになる場合は、電源電圧DC13.8V±15%、電流容量は3.5A以上のものをご使用ください。

■メモリー用電源について

本機の周波数制御をしているCPU（中央演算処理装置）には直接電圧を供給していますので、安定化電源のスイッチを切りますとCPUへの電源供給も止まり、メモリーした周波数や使用中の周波数も記憶回路から消えてしまいます。このような場合には、メモリー用ACアダプター(BC-10A)と専用電源コードを別売で用意していますのでご利用ください。

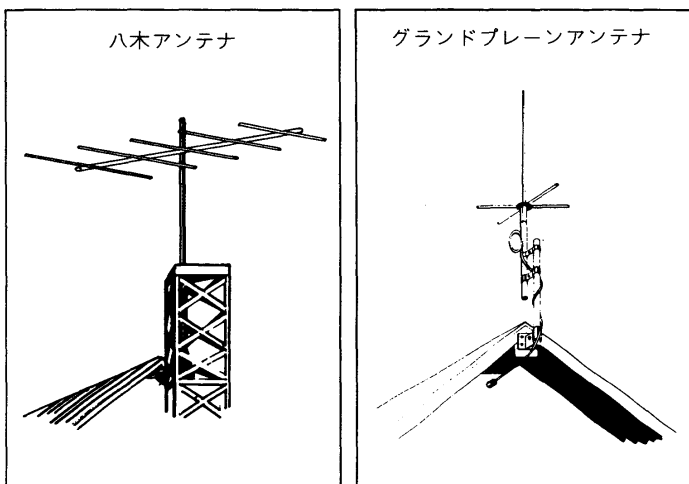


■固定用アンテナについて

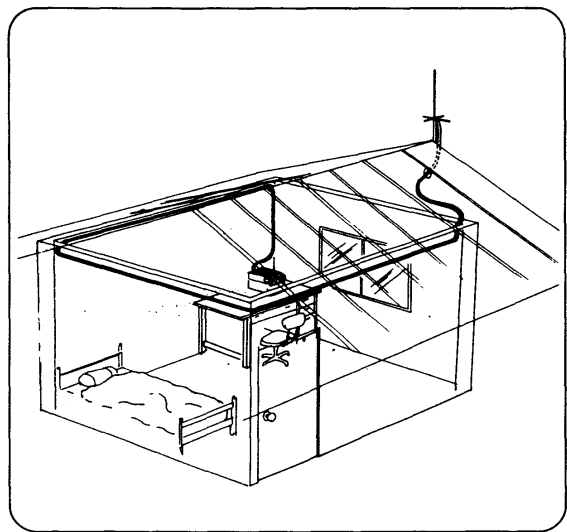
●アンテナは送受信に極めて重要な部分です。性能の悪いアンテナでは遠距離の局は聞えませんし、電波も届きません。

市販されているものには、無指向性のグラウンドプレーンアンテナなどや、指向性の八木アンテナなどがあります。

アンテナの設置場所や運用目的などによってお選びください。

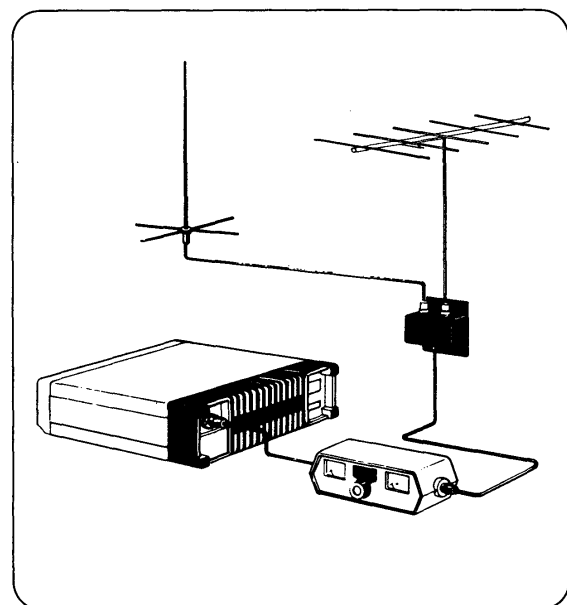


●本機のアンテナ整合インピーダンスは 50Ω に設計されています。アンテナの給電点インピーダンスと同軸ケーブルの特性インピーダンスが 50Ω のものをご利用ください。



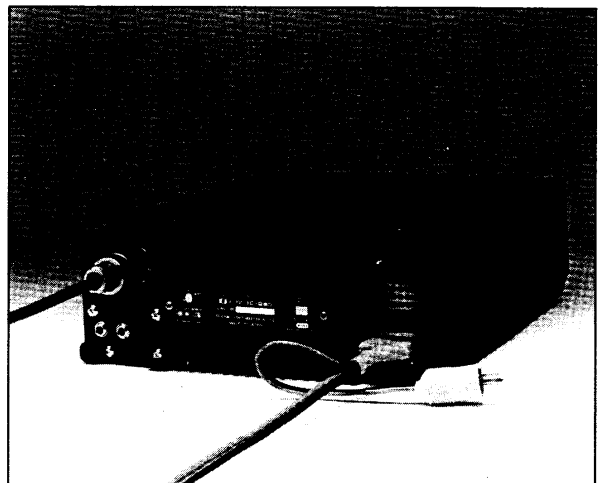
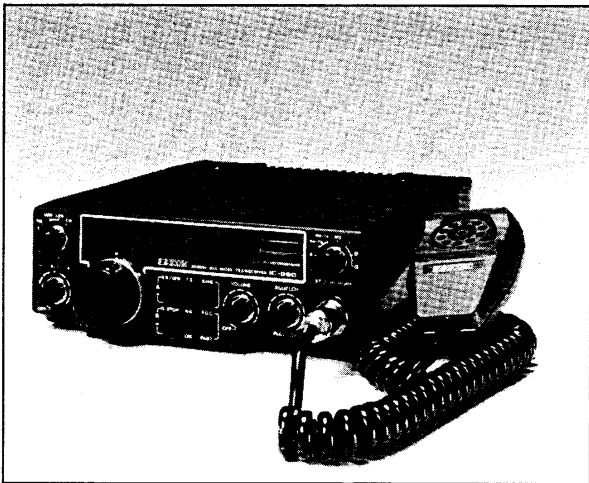
●同軸ケーブルには各種のものがありますができるだけ損失の少ないケーブルをできるだけ短くしてご使用ください。

●アンテナの整合も極めて重要です。整合が悪いと損失が多いばかりか、極端な場合はトランシーバーにも悪い影響を与えることもあります。整合状態をみるにはSWR計を使用しますが、SWR計は50MHz帯でも使用できるものをご使用にならないと異なった値を示すこととなりますのでご注意ください。また、SWR計内部でも多少の損失が発生しますので、実際の運用時には取り外して運用してください。



●以上のほかにも複雑な問題が多いので、専門書などを参考にして、アンテナをすばらしいものにしてQSOを楽しんでください。

操 作 方 法



■ 準備

- 電源を接続する前に、前面のつまみ、スイッチ類を次のようにセットしておきます。
 - MODEスイッチ FMの位置
 - RITスイッチ OFFの位置
 - VFO/MEMORYスイッチ Aの位置
 - VOLUMEつまみ POWER OFFの位置
 - SQUELCHつまみ 反時計方向に回しきる
 - メモリースイッチ(後面) OFFの位置

● 以上の状態にセットできたら電源の極性に充分注意して本体後部の電源ジャックに電源コネクターを差し込んでください。

● 本体後部のアンテナコネクターにアンテナからのケーブルを確実に接続してください。アンテナは、必ずコネクター部がショートしていないか、確実に接続されているかをチェックしてください。

● 次にマイクロホンを接続してください。本機付属のマイクロホンには、プリアンプが内蔵されていますので、必ず付属のマイクロホン(IC-HM7)をご使用ください。

■ 受信

前項の通り準備ができましたら受信操作から始めます。

● VOLUMEつまみを時計方向に回してゆきますと電源スイッチが入り、メーターが照明され、周波数ディスプレイが **50.10** と表示して 50.10MHz が受信できる状態にな

ります。

● VOLUMEつまみを時計方向に回してゆきますと、スピーカーからノイズか信号が聞えてきますので適当な音量に合わせてください。信号を受信したときは、信号の強さに合わせてSメーターが振れます。

○ FMの受信

いま、「準備」の項でMODEスイッチをFMにセットしてありますのでこの状態のままFM信号が受信できます。

● チューニングつまみを回しますと周波数ディスプレイの表示が変化して周波数を可変できます。チューニングつまみにはクリック機構が装備されており、時計方向、反時計方向のどちらにも回転します。FMモードでは、つまみの1クリックで10kHzずつ変化し、時計方向に回し続けるとバンドの最上端周波数(53.99MHz)の次のクリックではバンドの最下端周波数(50.00MHz)になります。また、逆にバンドの最下端周波数から反時計方向に1クリック回しますとバンドの最上端周波数になります。これは、バンド内をエンドレスに動作させオフバンドしないようにした本機の特長です。

● FM信号は、主に51.00~52.00MHzの間に多く出ています。(P30「JARL制定50MHz使用区分について」参照)

チューニングつまみを回して信号が入感すると信号の強さに合わせてSメーターが振れ受信できます。

○SSBの受信

50MHz帯では一般にUSBモードを使用する習慣になっています。

●モードスイッチをUSB、SQUELCHつまみを反時計方向に回し切ってください。

モードスイッチをUSBに回しますと周波数ディスプレイの表示は7桁になります。

●SSBモードではチューニングつまみの1クリックで100Hzずつ変化します。したがって50.000.0~53.999.9MHzまでを連続カバーすることになります。

●SSB信号は、主として50.100~51.000MHzの間に多く出ています。(P28「JARL」制定50MHz使用区分について」参照)

SSB信号にはキャリアー(搬送波)がありませんので「ピー」という音は聞こえません。Sメーターが最も振れ、音声が正常になるところにチューニングつまみをセットしてください。

一般にSSBのチューニングには多少の慣れが必要ですが、本機は100Hzずつ段階的に周波数が変わりますので従来機よりもすばやく、正確にチューニングができます。

○CWの受信

●モードスイッチをCWにセットしてください。CWモードでもUSB・LSBと同様に周波数ディスプレイは7桁で表示されます。

●CWモードでは、受信時のビート音が約800Hzのときに送信周波数と一致するようになっています。CWモニター音(約800Hz)を基準にして受信するようにしてください。

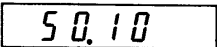
□各モードでの周波数表示について

●本機の周波数表示は、SSB・CWモードでは7桁、FMモードでは5桁の表示になります。したがってSSB・CWモードでの最下桁は100Hz、FMモードでは1KHzと100Hzの桁が消えて最下桁は10KHzとなります。

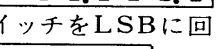
●また、本機は各モードとも受信している周波数のキャリアー部の周波数を表示するよう

になっていますので、モードスイッチを切換えることによって表示周波数に変化します。

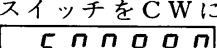
例えばFMモードで初めて電源スイッチをONにした場合、周波数ディスプレイは50.10

MHz  を表示します。ここで


モードスイッチをUSBに回しますと50.098.5

MHz  となります。次にモード

スイッチをLSBに回しますと50.101.5MHz

 となります。さらにモード

スイッチをCWに回しますと50.099.0MHz

 となります。

□VFO AとVFO Bについて

●今までの操作は、VFO Aで行なってきましたが、VFO Bでも同様の方法で各モードとも操作できます。VFO AとVFO Bは完全に独立していますので、VFO Aで操作中にVFO Bに切換えて操作してもVFO Aには元の周波数が記憶されています。したがってQSO中に他の周波数をワッチしたり、スプリットフレクンシーによるQSOが可能です。

●VFO/MEMORYスイッチをRA-TBの位置にセットしますと受信時VFO A、送信時VFO Bが動作します。また、RB-TAの位置にセットしますと受信時VFO B、送信時VFO Aが動作します。

□A→Bスイッチについて

A→Bスイッチを押しますとVFO Bの周波数を即座にVFO Aの周波数と同じにできます。このスイッチは、VFO/MEMORYスイッチがどの位置にあっても動作しますが、VFO B、RB-TAの位置ではこのスイッチをはなしたときVFO Bの周波数がVFO Aと同じになります。

□SQUELCHつまみについて

●どのモードでも「ザー」という雑音だけで信号が聞えないときに、SQUELCHつまみを時計方向に回してゆきますと急に雑音が聞えなくなるとRECEIVE表示ランプが消えるところがあります。この位置につまみをセットしておけば信号が入感したときだけRECEIVE表示ランプが点灯し音声等を聞くことができます。

●このつまみは、各モードともスキャンストップ回路と連動していますので、スキャンに

よるオートワッチ時にはツマミを時計方向に回して雑音の聞えなくなるところにセットしておいてください。(スキャンの方法は、P14～P16参照)

□TSスイッチについて

このスイッチを押しますと表示が各モードとも1KHzの桁までとなり、チューニングツマミによる1クリックの周波数が1KHzピッチとなります。したがってVFO AでFM信号を受信中に相手局がドリフトした場合A→BスイッチでVFO周波数を同一にしたのち、VFO/MEMORYスイッチをRA-TBにしてTSスイッチを押せばチューニングツマミでRIT操作が行なえます。

□NB(ノイズブランカー)スイッチについて

SSB・CWモードで自動車のイグニッションノイズなどのパルス性ノイズが混入したときNBスイッチを押しますとノイズが消え快適に受信できます。

□AGCスイッチについて

SSB・CWモードで周期の早いフェージングがあるときなどにAGCスイッチを押しますと、時定数の短いAGCとなりますのでモービルでの運用などに適しています。

□メモリーチャンネルの使い方

●メモリーの書き込み方法

メモリーの書き込みができるのはVFO Aで設定した周波数だけです。

①VFO/MEMORYスイッチをAにセットし、メモリーする周波数を設定します。たとえばUSBモードで50.200.0MHzとすれば表示は **50.200.0** となります。

②VFO/MEMORYスイッチを書き込みたいメモリーチャンネル1～③に回します。たとえばメモリーチャンネル1に回します。電源スイッチをONにしてから一度もメモリーしていなければ周波数ディスプレイは51.000.0MHzを表示します。

③次にSS/MWスイッチを押しますと周波数ディスプレイの表示が **50.200.0** となってメモリーチャンネル1に50.200.0MHzが書き込まれたこととなります。

メモリーチャンネル②と③も同様の方法で周

波数を書き込むことができます。また、メモリーチャンネル②と③はプログラムスキャン(P15参照)のときにも使用します。

④SSB・CWモードで書き込んだ周波数の1KHz・100Hzの桁はFMモードでは表示されません。たとえばUSBモードで50.225.3MHzを書き込み、そのメモリーチャンネルの位置でFMモードに切換えると50.22MHzとなります。ここでTSスイッチを押せば50.225MHzとなります。

逆にFMモードで書き込んだ周波数は、そのメモリーチャンネルの位置でSSB・CWに切換えた場合は1KHz・100Hzの桁は0になります。たとえば50.33MHzを書き込み、そのメモリーチャンネルの位置でUSBに切換えると50.330.0MHzとなります。

●メモリーの読み出し

本機は常時電流を供給している電源を使用し、本体後面のメモリースイッチをONにしておけばメモリー周波数を書き換えない限り最初にメモリーした周波数を記憶しています。したがってVFO/MEMORYスイッチを書き込んだメモリーチャンネルに合わせるだけで記憶している周波数に戻ることができます。

□メモリースキャンの動作と方法

メモリーチャンネル1・②・③に記憶されている周波数を順番にくり返してワッチする方法です。

●メモリースキャンのスタート

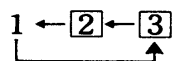
①前項のメモリーの書き込み方法に従ってメモリーチャンネル1・②・③にそれぞれ希望する異なる周波数を書き込んでください。

②スケルチツマミを時計方向に回し、ノイズが消えたところにセットしてください。

③VFO/MEMORYスイッチをMS(メモリースキャン)の位置にセットしてください。このとき周波数ディスプレイに表示する周波数は、最後に書き込んだ周波数です。

④次にSS/MWスイッチ(メモリーの書き込みと同じスイッチ)を押してください。周波数ディスプレイの表示が変化してメモリーチャンネル1・②・③に記憶している周波数のくり返しワッチが始まります。

メモリスキャン



●メモリスキャンのストップ

①メモリーチャンネル1・②・③のいずれかの周波数に信号が出ていればスケルチが開いてスキャン動作が自動的にストップしますので、その信号を受信することができます。

②また、信号とは別に手でスキャン動作をストップすることもできます。この方法は次の2種類あります。(マニュアルストップ)

●SS/MWスイッチによる方法

スキャン動作中に先ほどスキャンをスタートさせたSS/MWスイッチを再び押しますとスキャン動作は手でストップすることができます。したがってSS/MWスイッチは1.メモリーの書き込み、2.スキャンのスタート、3.スキャンのストップの3種類の動作をします。

●S.STOPスイッチによる方法

このスイッチでもSS/MWスイッチと同様に動作中のメモリスキャン動作を手動でストップすることができます。

再度メモリスキャンをスタートさせるには再びSS/MWスイッチを押すだけです。

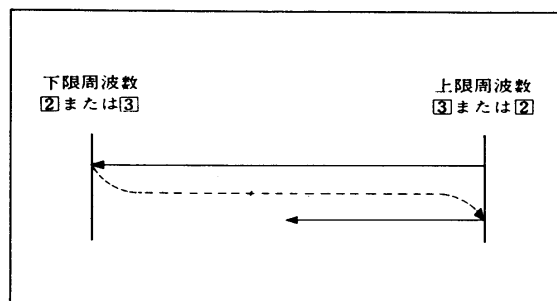
□プログラムスキャンの動作と方法

希望する周波数の幅を決めて、その間を周波数の高い方から低い方へ連続してワッチする方法です。上限、下限の周波数はメモリーチャンネルの②と③に記憶させてプログラムします。

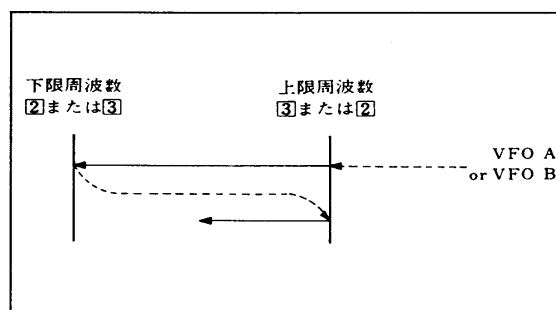
●プログラムスキャンのスタート

①メモリーの書き込み方法に従ってVFO Aで上限と下限の周波数をメモリーチャンネル②と③に書き込んでください。

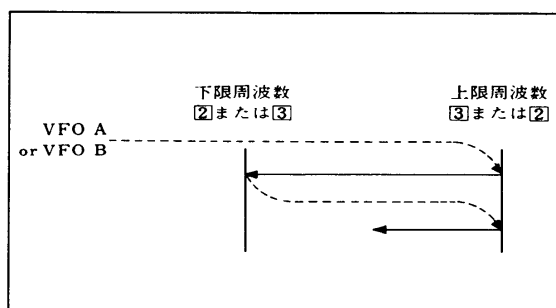
②VFO/MEMORYスイッチをAあるいはBの位置に回し、SS/MWスイッチを押してください。②あるいは③に書き込まれた周波数の高い方から低い方の周波数まで各モードに合わせた周波数ピッチ(FMモードは10KHzピッチ、SSB・CWモードは100Hzピッチ、また、TSスイッチONのときは全モード1KHzピッチ)のくり返しワッチが始まります。



●信号あるいはS・STOPスイッチでプログラムスキャン動作がストップした状態で周波数をプログラムした②と③の周波数より高くした場合は、再スタート時その高い周波数からスキャン動作が始まり、その後②と③の範囲内のプログラムスキャンとなります。



●初めてプログラムスキャンをスタートしたときあるいはSS/MWスイッチあるいはS-STOPスイッチでスキャン動作をストップした状態で周波数をプログラムした②と③の周波数より低くした場合は、再スタート時ただちに②と③の範囲内のプログラムスキャンとなります。



●プログラムスキャンのストップ

①プログラムした周波数の間に信号があればスケルチが開きスキャンは自動的にストップしてその信号を受信することができます。

②また、信号とは別に手でスキャン動作をストップすることもできます。この方法は次の2種類あります。

● SS/MWスイッチによる方法

スキャン動作中にSS/MWスイッチを押しますとスキャン動作はストップできます。このスイッチによるストップの場合は、次のスキャンスタートでは最初スタートした高い周波数に戻ってからスタートになります。

● S.STOPスイッチによる方法

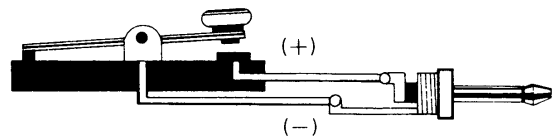
このスイッチによるストップの場合は、信号によるストップと同様に次のスキャンスタートではストップしている周波数からの続きのスタートになります。

ご注意
スキャンの信号によるストップは、各モードとも動作しますがスケルチ回路と連動していますのでスケルチが動作状態（スケルチノミを時計方向に回してノイズが消えている状態）になっていることが必要です。SSB-CWモードでは完全に復調できる周波数では止まりませんのでその信号が確認できたらチューニングノミで微調整して完全に復調できる周波数にセットしてください。

● マイクロホンと口を近づけて普通の大きさの声で話してください。SSBモードでは音声の強弱によって送信出力が変化しますが、必要以上に大きな声を出しても送信出力は一定以上増えず、かえって信号が歪んだり、スプリアス発生の原因になりますのでご注意ください。

○ CWの送信

● 電鍵を本体後面のKEYジャックに付属のプラグで次図のように接続してください。



なお、エレキーなどで端子に極性のあるものは、カッコ内の極性となるように接続してください。また、半導体によるスイッチングの場合は、マーク時（キーを押したとき）に0.4V以下となるようにしてください。

本機のキー回路はCWブレークイン回路を内蔵していますので、KEY操作にしたがってSEND表示ランプが点灯すると同時にメーターが振れ送信状態になります。また、このときCWモニター回路が動作し、スピーカーから約800Hzのモニター音が聞えます。

■送信

送信する前には必ずその周波数を受信して、他局の通信に妨害を与えないように注意してください。

○ FMの送信

● 付属のマイクロホンのP.T.T.スイッチを押しますと、SEND表示ランプが点灯すると同時にメーターが振れ送信状態になります。

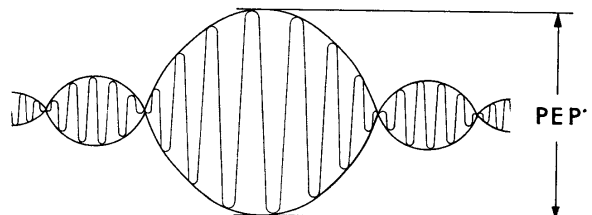
● マイクロホンと口を近づけて普通の大きさの声で話してください。あまり大きな声で話しますと変調音が歪んでかえって了解度が悪くなる場合がありますのでご注意ください。

○ SSB(USB/LSB)の送信

● 付属のマイクロホンのP.T.T.スイッチを押しますと、SEND表示ランプが点灯し送信状態になります。

□ SSBのPEP表示について

SSB(USB・LSB)の出力は、PEP(PEAK ENVELOPE POWER)で表示されます。これは下図のように飽和した点がPEPとなります。したがって、音声信号のように実効値と尖頭値の比が大きい信号ではパワーメーターを接続して測定した場合、パワーメーターはその平均電力しか指示しません。つまり、CWモードで規定の出力が得られていればSSBモードでもほとんど同じ出力が得られていることになります。



回路と動作の説明

別紙配線図を
ご参照ください

■概要

本機は局部発振器にデジタルフェーズロックドープ(PLL)を採用し、これをICOM独自のプログラムを書き込んだ、マイクロコンピュータで制御する50MHz、10Wのオールモードトランシーバーです。

受信部の構成はSSB、CW時は中間周波数9.0115MHzのシングルスーパーヘテロダイン方式で、FM時は第2中間周波数455KHzのダブルスーパーヘテロダイン方式を採用しています。

送受信回路には、それぞれ帯域特性の優れたヘリカルバンドパスフィルタを採用するとともに、デュアルゲートMOS-FET、ジャンクションFETを採用することで、送信、受信ともに優れた特性を得ています。

■受信部

●アンテナ切換回路

アンテナコネクタからの入力信号は、PA部のL9～L12で構成されるローパスフィルタを通過して、アンテナ切換回路へ導かれます。

受信時には、R9VによってQ3がON、D4～D6がON状態となり、アンテナコネクタからの入力信号がJ1を通過して、MAIN基板のL2 L3に導かれます。また、送信時にはD3のアノード側にT9Vが加えられONとなりますので送信出力はD3、ローパスフィルタを通過して出力されます。

●高周波回路

アンテナ切換回路からの入力信号は、ヘリカル同調2段のバンドパスフィルタL2、L3を通過することで、帯域外の妨害波を抑圧しています。L2、L3を通過した信号は高利得、低雑音増幅用NチャンネルデュアルゲートMOS-FET Q1で増幅されます。

Q1で増幅された信号は、再びL4～L6のバンドパスヘリカルキャピティを通り、帯域外の信号がさらに減衰されて、次段の第1ミキサー回路Q2のゲートに入力されます。

一方、Q2のソースにはPLL部局部発振回路から出力される40MHz帯の信号が、Q4の緩衝増幅器を通して入力され、受信信号とミキサーされて9.0115KHzの第1中間周波数をドレインに得ています。

この第1ミキサー回路の性能は、2信号特性、3信号特性、感度抑圧特性などに大きく影響されるため、本機ではこのミキサー部に大電力、ローノイズのNチャンネルジャンクションFETを使用し、優れた特性を発揮させています。

●中間周波回路

Q2のドレインから出力された9.0115MHzの第1中間周波信号は、特性のそろった2個1組のクリスタルメカニカルフィルタFI1によって帯域外信号を取除き、Q3で第1中間周波増幅します。Q3で増幅された信号はその後各モード別のIF回路に入力されます。

●FM中間波回路

Q3で増幅された第1中間周波信号はC43を通してIC4の16番ピンに注入されます。この信号が1、2番ピンに接続されている水晶X1(9.4665MHz)とC44、C45で決定される第2局部発振信号とミキサーされて、3番ピンに455KHzのFM第2中間周波信号が出力されます。

出力された信号は、高性能セラミックフィルタFI3を通し、5番ピンからIC4内部のリミッターアンプに入力されます。7、8番ピンから出力されたリミッターアンプ出力はL31のクオドコイルとIC4内部のクオドラチャ検波器で検波、増幅された後、9番ピンに低周波信号として出力されます。

このIC4は第2局部発振回路、第2ミキサー回路、リミッターアンプ、クオドラチャ検波回路、アクティブフィルタ等をワンパッケージ化した多機能ICで、外付け部品が少ないため、基板のコンパクト化ができるほか、信頼性が向上しています。

●低周波回路、FMスケルチ回路

IC4の9番ピンから出力された低周波信号は、低周波直流制御用IC5(A)、スケルチ直流制御用IC5(B)に入力されます。このIC5により、スケルチラインと低周波ラインは、各ボリュームで直流制御を可能としています。IC5(A)で直流制御され、3番ピンに出力された低周波信号は、IC6に入力し、低周波増幅されてスピーカーを駆動しています。IC6は高出力、低ひずみ率のオーディオ用のICで、過電圧、負荷ショートなどに対する各種の保護回路を内蔵しています。

一方、IC5(B)で直流制御され、10番ピンに出力したスケルチ信号はR57、C42を通して再びIC4の10番ピンに入力されて、IC4内部のアクティブフィルタによって、約70KHzのノイズ成分を取り出し、ノイズ増幅した後、11番ピンに出力しています。

このノイズ信号はD12、D13でノイズ整流されてC52、R44の積分回路を通してQ16をONとします。Q16がONになるとコレクター側はほぼグラウンドレベルとなり、D16を通してIC5(A)の13番ピンもグラウンドレベルとなります。これはオーディオボリュームを最小とした状態と同様であり、IC5(A)により低周波信号をカットオフすることとなります。

なお、D16は逆流防止用で、R50はスケルチの動作点設定用のボリュームです。

●SSB、CW、スケルチ回路

本機はスキャン中、信号を受信してスキャンを停止する機能があります。信号を受信中はQ16をOFFとして、コレクターに接続されているSQU端子を9Vに保っています。

Q16のスイッチングはFMスケルチとSSB・CWスケルチによります。

SSB・CWのスケルチ制御はIC7(B)のコンパレータで行なっています。IC7(B)の3番ピンには9VをR166、R170、R171、スケルチボリュームで分圧した電圧を加え、この電圧をコンパレータの基準電圧としています。

一方、2番ピンに加わる電圧は9VとSメータ信号電圧との電位差をR167、R169で分圧したものとなっていますので、2番ピンの電圧が3番ピンの基準電圧より高くなると、1番ピンからの出力が13.8Vから0Vになります。この結果、Q16がOFFとなってスケルチを開いた状態にします。

なお、FMモードではD39を通して2番ピンにFM9Vを加えていますので、1番ピンをグラウンドレベルとして、IC7(B)でQ16を制御できないようにしています。

●ノイズブランカ回路

Q3で中間周波増幅された信号は、C123を通してノイズブランカ回路へ入力されます。

本機のノイズブランカ回路は、パルス性ノイズが入力したときに、中間周波信号がSSB・CW回路へ流れないように遮断することで動作します。

IC1で雑音増幅された信号は、D37、D38でノイズ整流されます。整流された信号の一方は、Q27でAGC増幅され、IC1のAGC電圧として働きます。このため、IC1の出力は一定に保たれています。

また、もう一方のノイズ整流された信号は、Q8のベースに加えられます。Q8のエミッターは、NBスイッチON中はグラウンドレベルになっているため、パルス性のノイズを受信すると、Q8がONとなりコレクターがグラウンドレベルとなります。これを利用してIC3の単安定マルチバイブレーターをトリガーし、C29、R27により決定される時定数で4番ピンをグラウンドレベルにします。この結果D35がONとなって、アノード側をグラウンドレベルとすることでD34をOFFとし、SSB・CW回路へ入力する中間周波信号をカットオフしています。

なお、IC2は、TTLであるIC3の5Vの電圧を供給する三端子レギュレーターです。

●送受信切換回路

送受信切換回路は、D34～D36、D42で構成され、受信時はD34、D36がONとなり、C13でカップルした受信信号はL12で同調され、D34、D36を通してSSBユニットに供給されます。

送信時はD42、D7がON、D34、D36がOFFとなり、SSBユニットからの信号がD42、D7を通して送信混合回路へ供給されます。

●SSBユニット

メイン基板のD34を通過した受信信号は、SSBユニット内の高性能クリスタルフィルタFI1(2.2KHz/−6dB)を通り、次段の中間周波増幅回路に入力されます。この中間周波回路には、安定した利得および広帯域のAGC範囲が要求されます。

本機では、この回路にデュアルゲートMOS-FETや高性能IC(IC1)を採用し、優れた特性を得ています。

Q1、Q2、IC1で増幅された信号は、C17を通り、D1、D2でAGC整流され、Q3でAGC増幅されます。Q3にはAGC範囲を広くする目的で±9Vの電圧が加えられています。

Q3でAGC増幅された電圧は、R15、C21、で積分してアタック時の時定数を決定し、R61 C21でリリース時の時定数として各段に供給しています。また、前面パネルのAGCスイッチをFASTにしますとR61が切離されてR62 C21の時定数となってリリースタイムを短かくしています。

一方、Q1、Q2、IC1で増幅された信号は、C26を通してIC2の二重平衡復調回路に入力され、7番ピンに加えられているBFO信号とで復調されます。復調された低周波信号は、C24を通してメインユニットの低周波直流制御部へ入力されます。

●BFO回路

SSBユニットのQ6~Q9、X1で構成されるBFO回路は、各モードに応じて発振周波数を次のように切換えています。

USB	9.0100 MHz	} 差 800Hz
LSB	9.0130 MHz	
CW・T	9.0098 MHz	
CW・R	9.0116 MHz	

これらの切換えは、D4~D7、Q6にそれぞれモード別の電圧を加えONとし、X1と直列に接続されているL4~L6を組み合わせて行なっています。

受信時には、Q9がONとなり、D8、D9が逆バイアスされてOFFとなります。このためQ7で発振、Q8で緩衝増幅されたBFO信号がD8を通過せずにC38でカップルされ、復調回路IC2へのみ出力されます。

送信時、USB、LSBモードにおいて、Q9がONとなり、D9が逆バイアスされOFFとなるとともに、D8はR42によりT9Vが供給されるのでONとなります。このためBFO信号はD8を通り、C43でカップルされて、IC3の二重平衡変調回路に入力され、5番ピンに加えられる変調信号によってDSB波を作り出しています。DSB信号はQ10で緩衝増幅され、F11でUSBまたはLSB波として、MAIN基板の送受信切換回路に導いています。

CW送信時には、Q9がOFFとなり、D8とD9がONとなります。このため、IC3のバランスがくずれBFO信号はQ10で緩衝増幅されたのち、F11を通してメイン基板の送受信切換回路に入力します。

本機は、復調(IC2)、変調(IC3)用回路を個別に設けることで、従来の切換回路によるロスを皆無にしています。また、これらのICはSSBの変復調に最適な二重平衡変調回路で安定性、信頼性に優れています。

■送信部

●マイクアンプ回路

マイクからの音声信号はメインユニットのC115、R126で微分され、IC9(A)で300Hz~3KHzの範囲をオクターブ6dBのカーブでリミッター増幅されます。リミッター増幅された音声信号には高調波成分が含まれていますので、Q24のスプラッターフィルタで3KHz以上の成分をカットして不要な帯域の拡がりを押え、FM変調用のバリキャップD32に供給しています。

SSBモードでは、R131、C107で積分され、オクターブ6dBのカーブがフラットに戻されQ25で増幅してSSBユニットの変調用ICに供給しています。

また、スプラッターフィルタからの出力周波数偏移量が温度による影響を受けないようにR116のサーミスタで温度補償しています。

●FM変調回路

本機の変調方式は、スプラッターフィルタを通過した音声信号によってバリキャップD32の容量変化を利用し、X2、Q23のFM送信用局部発振周波数(9.0115MHz)を変化させています。デビュエーションの調整はR115で行ない、この回路にも温度補償用のサーミスタ-R110が設けられています。

変調されたFM信号は、IC8で緩衝増幅され、送信ミキサー回路へ入力されます。

●送信ミキサー、緩衝増幅回路

SSBユニットからのUSB、LSB、CW信号やFM変調回路からのFM信号と、各モードに応じたPLLユニットからの局部発振信号とがこの回路でミキサーされます。この回路には、Q9、Q10、L25で構成されるダブルバランス

ドミキサー方式が採用されています。Q9、Q10は、受信部のミキサー段と同じ高利得、低雑音のFETを使用し、ダイナミックレンジを広くとり、スプリアスの発生を抑圧しています。

SSB・CWモード時はQ11がONとなり、T9VがR37、R134を通して分岐され、一方はD42 R28へ、また一方はD7、R16、Q11へと供給されるのでD42、D7がONとなり、SSB・CW信号はこれらのダイオードを通過して、送信ミキサー回路へ入力されます。

FMモード時はQ11がOFF、D7がOFFとなり、FM9VがR76、D24を介して供給されるので、D14がONとなります。FM信号はこのD14を通過して送信ミキサー回路に入力されます。

PLL回路からの局部発振信号は、Q5の緩衝増幅を通してミキサー回路に加えられ、各モード信号と混合され和と差の周波数を発生します。これをL23、L24のバンドパスフィルタで和の周波数成分だけを取り出し、Q13の緩衝増幅回路へ供給しています。また、Q13には、D22を通してALC電圧を加え、ひずみの少ない安定した出力を得ています。なお、Q13、Q14には受信時にも電圧が供給されていますので、漏れ信号が増幅される恐れがあります。このため、R9VでQ12、Q26をONとすることでQ13、Q14をカットオフしてこれを防いでいます。

● 励振増幅、CW制御回路

Q13で緩衝増幅された送信信号は、再度バンドパスフィルタL21、L22を通り、Q14で励振増幅してPAユニットへ供給しています。

CWモードでは、CWブ레이크イン回路の働きでQ26、Q12をOFFとして送信状態にしています。

● 電力増幅回路(PAユニット)

緩衝増幅された出力は、Q1により約1.5W PEPまで増幅されます。Q1のベースに接続されているD1はバイアスおよび温度補償用です。R1はアイドリング電流調整用です。

励振増幅の出力は、Q2により電力増幅され、アンテナ端子に10W PEPの出力を得ています。D2はバイアス用、R6はQ2のアイドリング電流調整用となっています。

なお、この段では取り扱う電力が大きいので放熱をよくするため、ダイカストシャーシ

の後面放熱器に直接ネジ止めしています。

電力増幅された出力は、L6でマッチング後、ローパスフィルタ4段を通し、アンテナ端子に供給し、不要な高調波を-60dB以下に抑え、きれいな電波を放射しています。

● ALC検出制御回路

この回路は電源電圧の変動、アンテナ負荷の変動に対して出力を一定に保持する回路です。

PAユニットのQ2に流れる電流の変化を、R9両端の電圧の変化として検出し、メインユニットのIC7(A)で増幅してQ13の第2ゲートを制御しています。IC7(A)の5番ピン(⊕側)にはR9の固定側HV(13.8V)がR154を通し、R156、R163で分圧され、供給されています。6番ピン(⊖側)の入力はR9の検出側PAVをR153でカップルしてR155、R161、R162で分圧して供給しています。もし、必要以上に出力が増えた場合、R9に流れる電流も増加します。このためR9の両端の電圧が増加し、Q13の第2ゲートを制御しているIC7(A)の出力電圧が増加することで出力を下降させ10Wに保持しています。なお、R162は10W、R159で1Wを設定します。

● CWブ레이크イン回路

本機はCWモード時のキー操作によって自動送信するCWブ레이크イン回路を内蔵しています。キーをONとしますと、メインユニットのC152にチャージしていた電荷がD40を通して放電され、Q30のベースをグランドレベルとします。これによってR178を通してCW9VがQ31のベースに供給され、Q31がON、SEND端子がほぼグランドレベルとなり送信状態となります。

● CWモニター回路

CWモード時、メインユニットのQ28、Q29にはCW9Vが加えられます。受信状態ではR129、R188を通してQ28のベースにCW9Vが加えられていますので、エミッター・コレクター間のインピーダンスが低下し、Q29の移相発振器は発振を停止しています。キーをONとして送信状態にしますと、Q28のベースはグランドレベルとなって、Q29の移相発振器は約800Hzの周波数で発振を開始します。この発振出力は、R180でレベル調整され、C141、

R179を通して低周波電力増幅のIC6に入力されスピーカを駆動します。

●電源回路

本機のメインユニットにはQ18による送信時9V(T9V)、Q20による常時9V(9V)、Q21による受信時9V(R9V)の定電圧が用意されています。

D29にはR94を通して13.8Vが加えられていますので、Q20のベースにはD29による基準電圧(9.2V)が加えられます。Q20のコレクターにはR95の保護抵抗を通して電圧が加えられていますので、エミッターから9Vを出力します。(常時9V)

受信時にはR96、D30を通してD29に13.8Vが加えられていますので、Q21のベースにはD29による基準電圧(9.2V)が加えられます。Q21のコレクターにはR97の保護抵抗を通して電圧が加えられていますので、エミッターから9Vが出力されます。(R9V)

送信時にはR91、D27を通してD29に13.8Vが加えられていますので、Q18のベースにはD29による基準電圧(9.2V)が加えられます。Q18のコレクターにはR90の保護抵抗を通して電圧が加えられていますので、エミッターから9Vが出力されます(T9V)

なお、受信時にはR89、D26、R92を通してQ19のベースに電圧を加え、Q19をONとすることでQ18のベースをグラウンドレベルとしてT9Vの出力を停止しています。また、送信時には、SEND端子がグラウンドレベルとなりますので、D31を通してQ21のベースがグラウンドレベルになることを利用してR9Vの出力を止めています。

■PLLユニット部

本機のPLL回路は、10KHzピッチで動作し、それ以下の0~9.9KHz間はCPUからの信号をD/A変換することで、PLLのVXOを制御して結果的に100Hzピッチで動作しています。

●局部発振回路(VXO)

局部発振回路はX2(VXO用水晶)、L11、D9、D10(バリキャップ)、Q10で発振回路が形成されており、基本周波数(18.00925MHz)を発振し、さらにQ11で2通倍され、L12、L13、C66~C68の復同調回路で36.0185~36.0284MHzを効率良く取り出しています。

この発振周波数の制御は、ドライバーユニットからのD/A変換出力をIC4(B)の反転増幅回路で増幅後、D9、D10のアノードに加え、バリキャップの容量を変化させることによって行なっています。

RIT周波数制御回路はQ8、Q9で構成されており、RITスイッチをONにしますとQ8、Q9がOFFとなり、R42を介してRITツマミからの±直流バイアスでバリキャップD9、D10の容量が制御され、周波数を±800Hz程度可変することができます。

●ミキサー、ローパスフィルタ回路

局部発振回路(VXO)の出力とVCOからの出力は、ダブルバランスドミキサー(DBM)IC6によりスプリアスを少なく、効率良く混合され、L10、C47~C49で構成されるチェビシェフ型ローパスフィルタを通し、15MHz以下の成分を取り出しています。

この出力をIC5およびQ7で、プログラマブルデバイダーIC1の入力に必要なレベルまで増幅し、C54で交流カップルしてプログラマブルデバイダーIC1の2番ピンに入力しています。

●プログラマブルデバイダー回路

IC1はC-MOS型高速BCDプログラマブルカウンタ用のICで、2番ピンに入力された信号は3~14番ピンへのBCDコード入力により、分周され、位相検波器IC3へ送られます。

プログラマブル分周器(デバイダー)は、1/Nカウンタとも呼ばれ、BCD入力=Nと考えられます。表示周波数とデバインド数Nとの関係は次のようになっています。

表示周波数(MHz)	デバインド数(N)
50.000.0~50.999.9	497~596
51.000.0~51.999.9	597~696
52.000.0~52.999.9	697~796
53.000.0~53.999.9	797~896

プログラマブル分周された出力は、17番ピンより位相検波器IC3に送られます。

●基準周波数発生回路

IC2は基準周波数発生用のICで、水晶発振回路と、最大10段からなるフリップフロップによる高速分周器で構成されています。

水晶X1により10.24MHzを発振し、これを1/1024に分周することにより正確な10KHzの基準周波数を得て7番ピンから出力します。この信号は位相検波器IC3の8番ピンへ入力されます。

この基準周波数10KHzが、PLL回路のデバイド数(N)の変化に対する周波数の変化ピッチを決定します。

$$\text{PLL出力周波数} = \frac{\text{(MHz)} \quad \text{(MHz)} \quad \text{(MHz)}}{\text{N} \quad \text{(ピッチ)}} \times 0.01$$

(デバイド数)

●位相検波、ループフィルタ回路

IC3はデジタル位相比較回路とアクティブローパスフィルタ用の増幅器を内蔵しています。7番ピンと8番ピンの2つの入力パルスの位相差を検出し、それに比例した正または負のパルスを3番ピンに出力します。同位相のとき、3番ピンは高インピーダンスとなります。

ループフィルタは、R19、R20、C32で構成され、3番ピンから出力したパルスを直流に変化して、VCOの周波数を制御する電圧としてバリキャップD1に導かれます。

●ロックはずれ検出、制御回路

IC3の4番ピンは、7、8番ピンの入力パルスの位相差に応じてグラウンドレベルとなり、ロックはずれ時の検出用パルスを出力します。このパルスをR9、C24で積分し、Q2の接合電圧を超えるとQ2はONし、次段のQ3もONします。このQ3の働きにより、VCO用緩衝増幅器Q4、Q5、の電源を切り、ロックはずれ時、不要電波の発射を防いでいます。

●VCO回路

VCO回路のQ1は安定したクラップ発振回路を形成しています。

発振の制御は、ループフィルタからの電圧で可変されるバリキャップD1と、プリセット用バリキャップD2の容量変化で行なわれます。

D2の制御は、位相検波器IC3の3番ピンの出力を、IC4(A)の5、6、7番ピン側で非反

転増幅して行なわれます。これによりVCOをあらかじめ目的の周波数近くにプリセットすることによって、D1の電圧依存度を下げ、スペクトルの純粋度を高めています。

●緩衝増幅回路

VCOの出力はQ6のベースに入力され、緩衝増幅されてミキサーIC6に入力され、一方ではダーリントン接続されたQ4、Q5でさらに緩衝増幅され、L8、C27～C29で構成されるチェビシェフ型ローパスフィルタを通し、メインユニットの送受信用ミキサーへ供給しています。

■CPUと周波数コントロール (ドライバーユニット)

本機の周波数コントロールはICOM独自のプログラムを内蔵した4ビットマイクロコンピュータにより行ない、各種の機能をコンパクトに収納しています。

●アップダウン検出回路

前面ダイヤル部のIC1、IC2はフォトインタラプタで、チューニングツマミに直結したクリックストップ付円板の回転により、90°の位相差を持つ信号を取り出しています。この出力をドライバーユニットJ1を通し、IC1とR1～R4からなるシュミットトリガー回路により、波形整形されて立上り、立下りの急峻な矩形波が取り出されます。

この信号をIC2(A)、IC3(A)のフリップフロップ回路に入力し、両ICの13番ピンにそれぞれH(9V)またはL(0V)レベルの出力がラッチされます。この出力をCPU(IC10)からのR₂パルスにより、IC4のゲートを通してCPUのK₁、K₂端子に入力します。

このときK₁、K₂に入力される信号は、次の4通りのいずれかになります。

K ₁ 入力 (IC2A出力)	K ₂ 入力 (IC3A出力)	CPUデータ
L (0)	L (0)	0
L (0)	H (1)	1
H (1)	L (0)	2
H (1)	H (1)	3

()内の数値は2進数に変換したものでCPUは0～3までの4種類のデータを得ることができます。

一方、IC2(B)には90°の位相差をもつ信号が入力され、IC2(B)の1番ピンより、位相が進んでいるか(UP)、遅れているか(DOWN)のデータを、IC4を通してCPUのK8端子へ入力します。

すなわち、電源ON直後、ディスプレイには各モードとも50.1MHzが表示され、チューニングツマミの速度に応じて、0～3までのデータがIC2(A)、IC3(A)に保持されます。

CPUから一定間隔で出力されるR₂パルスにより、IC4のゲートが開かれ、0～3のデータがCPUのK₁、K₂に入力されます。同時にIC2(B)からのUP・DOWN信号もCPUのK₈に入力され、アップカウント時は「H」レベル、ダウンカウント時は「L」レベルとして検出します。

これらのデータにより、CPUは内部プログラムでプリセットされた周波数(50.1MHz)に加・減算を行ない、ディスプレイ表示します。

なお、R₂およびR₇パルスはそれぞれセットデータの読み出し、クリアを繰り返す行なうためのパルスです。

● マイクロホン・スキャン制御回路

本機はアップダウンSW付マイクロホンで、外部からアップダウンスキャンができます。

マイクロホンのUPまたはDOWNスイッチを押すことにより、マイクコネクタJ1の3番ピンを通してドライバユニットへ送られます。この信号により、Q7の出力をアップダウン検出用フリップフロップIC2(B)のプリセット端子へ入力します。一方、クロック側はQ6で構成される無安定マルチバイブレータを起動させ、その出力のクロックパルスをC3、R10で微分して、クロック検出用フリップフロップIC2(A)のプリセット端子へ入力しています。

● CPU入力制御回路

本機のCPUは4ビットCPUで、入力端子としてはK₁、K₂、K₄、K₈の4端子のみで、このままでは入力数が少なく、多種多様な機能を満足させることができません。このため、数多くの入力に対応させる方法として、時分割方式を採用し、CPUへ入力する機能を増大しています。すなわち、CPUよりR₁～R₆の時間差を持たせた順序パルスを送出し、K₁～K₈への入力を、R₁～R₆のタイミングにより識別します。つまり、K₁への入力はHレベル「1」

またはLレベル「0」の2通りでK₁～K₈の入力は16通りです。これをR₁～R₆の時間差でとらえることにより、R₁～R₆それぞれのタイミングで16通りずつ入力できますから入力の種類は96通りになります。

本機では各回路で発生したデータを、I/Oコントロール用IC6に入力し、IC6をマトリックスとして制御し、H₁～H₄の出力端子を通してCPUのK₁～K₈へ入力しています。

この回路により、メモリー機能、スキャン機能、モード切換え、VFO切換えなど、さまざまなデータを判別し、CPUへの入力制御を行なっています。

● CPU誤動作防止回路

この回路は本体後部の電源コネクタからの電圧の瞬断、接続の繰返しによるチャタリング現象のため、CPUのプログラムがイニシャライズされないまま、プログラムの途中から実行されます。これを防止するため、電源コネクタを抜くと同時にQ5をONとしてC12をショートしています。

● 表示、表示制御、I/O、ラッチ回路

CPUからの周波数表示と、PLLプログラマブルカウンタへの分周数(N)の出力は時分割動作しています。表示はダイナミック表示で、CPUのO₁～O₇端子に7セグメントのデータを出し、R₁～R₆端子に桁指定信号を出力しています。CPUのO₁～O₇端子からのデータは、IC13を通して表示文字を構成するセグメントデータで、R₁～R₆の順序パルスによりIC14を通して10MHzの桁から下位桁へ順次、表示しています。

電源ONでCPUがイニシャライズされ、バンドエッジデータ、表示データ、PLLプログラマブルカウンタへのデータなどが、CPU内部のプログラムによりそれぞれに割り当てられた記憶番地にプリセットされます。この直後にディスプレイに表示データが表示されます。

次に、IC12にCPUのO₀～O₃端子に分周数(N)とVXO制御用のデータをBCDコードで順次出力し、またR₇～R₉端子にBCDコードの桁指定の信号を出力して、R₁₀端子からの出力信号でIC12をラッチします。IC12からの出力は、VXOの制御用データを7～10番ピンと19～22番ピンに出力してR73～R80でD/A変換され、分周数(N)は11～18番ピンと31～

34番ピンに出力して、プログラマブルデバイスへの入力となります。

●D/A変換回路

この回路は100HzピッチでVXOを制御するための階段電圧を作成する回路です。

CPUからのBCDコード2桁を、IC12でラッチし、この出力をR73～R80の回路で99段の階段電力を作り、PLLユニットのVXO回路を制御しています。

●電源回路

本機には、電源電圧の変動によるCPUの誤動作を防止するために、特別な電源回路を備えています。

電源ONによりツェナーダイオードD16に13.8Vが加えられ、Q13がONとなりQ11、Q12のベースがグラウンドレベルになりQ11はOFF、Q12はONし、Q12のエミッターはグラウンドレベルになります。電流はD15を通りC21をチャージします。これと同時にQ10のエミッター・ベース間のダイオード効果によりR50に電流が流れ、Q10のベース電流となりQ10がONし始めます。Q10のコレクターからの電流はC19にチャージされ電位が上昇し始めます。

Q9のベース電圧が0.6V程度まで上昇するとQ9がONとなり、Q10のベース電流は、R50、Q9のコレクター・エミッター間を流れるように切り換わり、さらにQ10の出力電圧は上昇を続けます。これが7.6V程度となると、ツェナーD14がONし、アノード側に出力電圧—ツェナー電圧(7.6V)が発生し始めます。この電圧をR47、R48で分圧して、Q8に導いてあり、Q8がONし始めると、Q8のベース電圧が制御されます。これによりQ9のコレクタ電流(Q10のベース電流)が制御され、Q10の出力電圧が9Vに保持されます。

Q10の入力電圧が変化するとそれに応じて出力電圧が変化しますが、Q8→Q9→Q10と制御されて定電圧に保たれます。

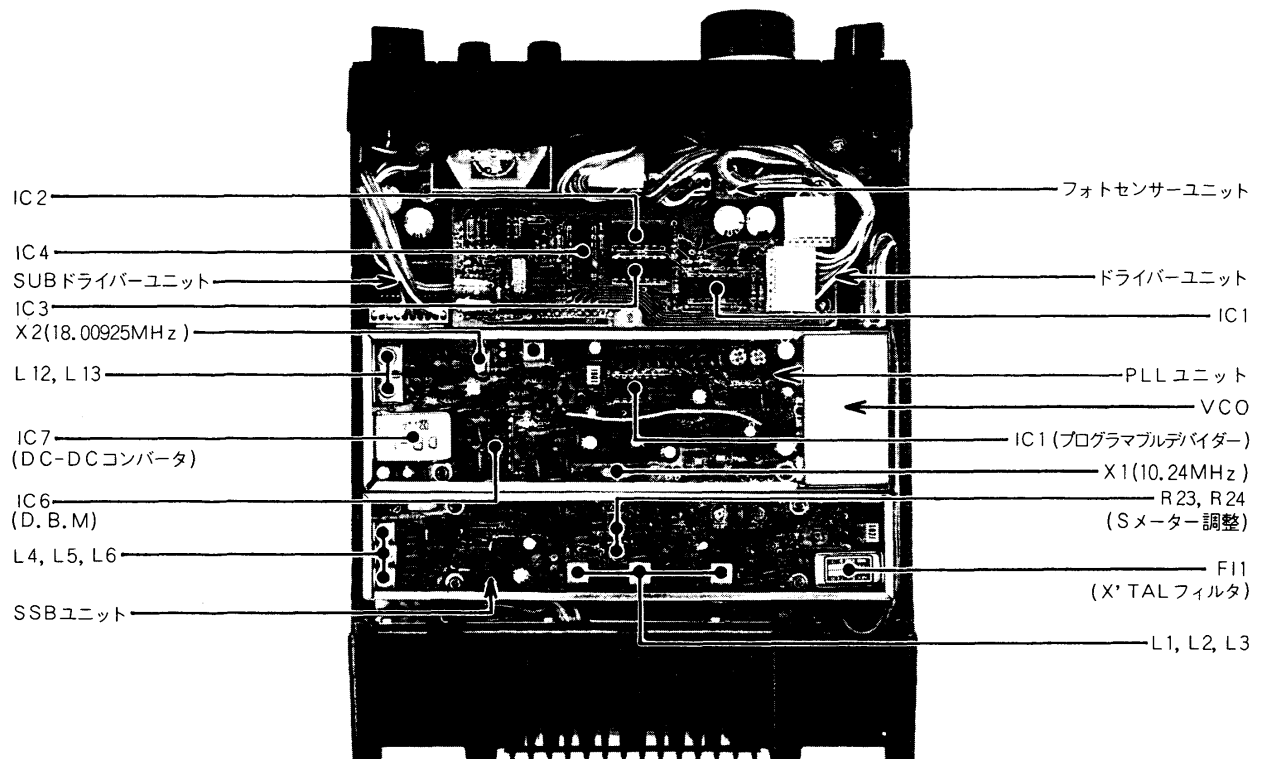
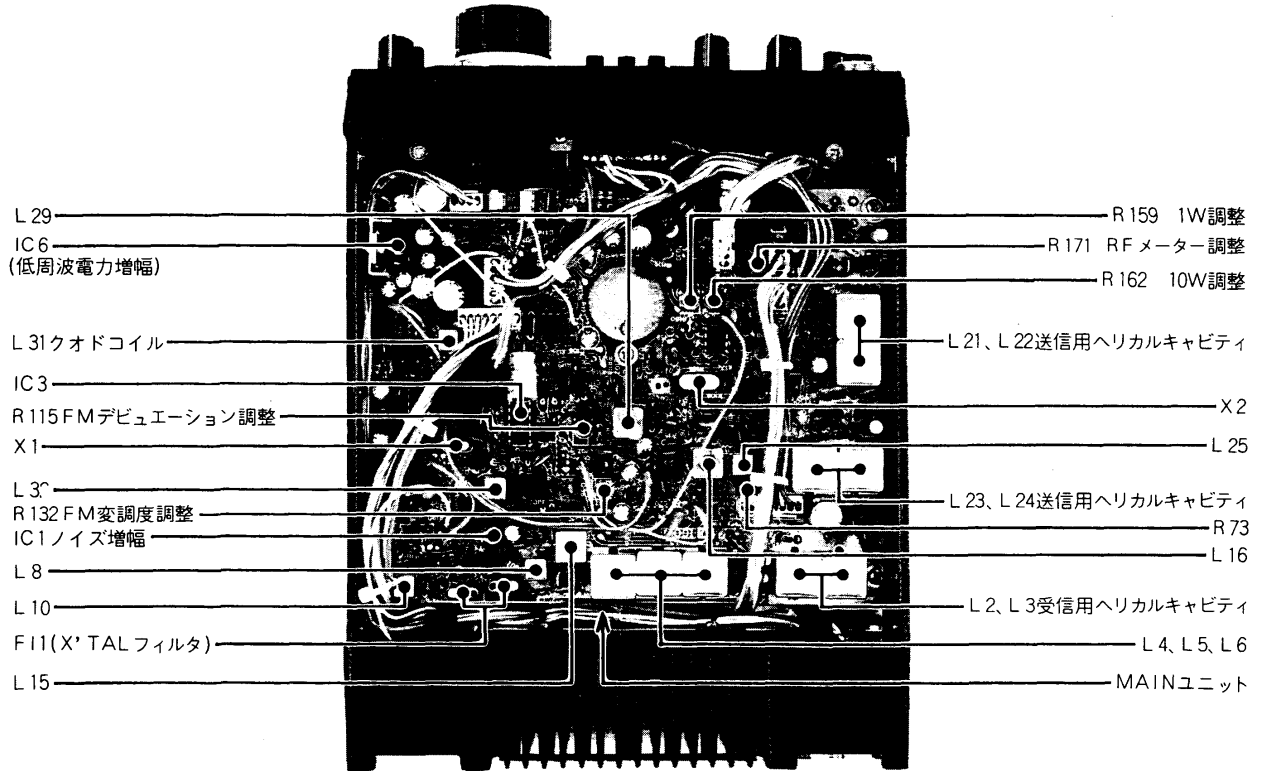
次に電源電圧が急激に降下し、約10V程度になるとD16がOFFとなり、Q13のベースにはCPUからのR₃、R₅～R₇パルスがダイオードアレーIC11を通して加わり、Q13がON、OFFを繰り返し、Q11、Q12も交互にON、OFFを繰り返します。これによりC21はQ12がONのときD15を通してチャージされ、Q11がON

のときにはC21にチャージ電圧に電源電圧が加わり、Q10のエミッターに高い電圧が加わりますので定電圧化が保たれます。

定 格

一 般 仕 様		
●使 用 半 導 体	トランジスタ	59
	F E T	9
	I C	44
	ダイオード	95
●周 波 数 範 囲	50~54MHz	
●使 用 条 件	温度範囲	-10℃~+60℃
	使用時間	連続
●周 波 数 安 定 度	±1.0KHz 以内	
●空 中 線 イ ン ピ ー ダ ン ス	50Ω	
●電 源 電 圧	D C 13.8V ±15%	
●接 地 極 性	マイナス接地	
●消 費 電 流	受信 F M 音量最小時	640mA
	F M 音量最大時	800mA
	S S B 音量最小時	670mA
	S S B 音量最大時	870mA
	送信 F M 10W 出力時	2.9A
	F M 1W 出力時	1.4A
	S S B 10W (P E P) 時	2.3A
	C W 10W 出力時	2.9A
●通 信 方 式	シンプレックス	
●外 形 寸 法	64(高さ)×185(幅)×223(奥行)mm	
●重 量	2.7kg	
送 信 部		
●電 波 形 式	CW (A1)	
	F M (F3)	
	S S B (A3J) U S B · L S B	
●送 信 出 力	CW 10W 1W	
	F M 10W 1W 10	
	S S B 10W (P E P) 1W (P E P)	
●変 調 方 式	F M リアクタンス変調	
	S S B 平衡変調	
●F M 最大周波数偏移	±5 KHz	
●S S B 発生方式	フィルター方式	
●不 要 輻 射 強 度	-60 dB 以下	
●S S B 搬送波抑圧比	40 dB 以上	
●S S B 不要側波帯抑圧比	40 dB 以上	
●電 鍵 方 式	バイアス制御	
●使 用 マ イ ク ロ ホ ン	1.3KΩ AMP 付ダイナミックマイクロホン	
	プッシュツートークスイッチ付	
受 信 部		
●電 波 形 式	CW (A1)	
	F M (F3)	
	S S B (A3J) U S B · L S B	
●受 信 方 式	F M ダブルスーパーヘテロダイン	
	S S B シングルスーパーヘテロダイン	
●中 間 周 波 数	F M 第1 9.0115MHz	
	第2 455KHz	
	S S B · C W 9.0115MHz	
●受 信 感 度	F M 20 dB 雑音抑圧感度 -4 dB μ 以下	
	0 dB μ 入力時 $\frac{S+N+D}{N+D}$ 比 30 dB 以上	
	S S B · C W -6 dB μ 入力時 $\frac{S+N}{N}$ 10 dB 以上	
●ス プ リ ア ス 感 度	-60 dB 以下	
●選 択 度	F M ±7.5KHz 以上 / -6 dB	
	±15KHz 以下 / -60 dB	
	S S B · C W ±1.2KHz 以上 / -6 dB	
	±2.4KHz 以下 / -60 dB	
●F M スケルチ感度	-8 dB μ 以下	
●低 周 波 出 力 電 力	2W 以上 (8Ω 負荷 10%歪時)	
●低 周 波 出 力 イ ン ピ ー ダ ン ス	8Ω	

内部について



トラブルシューティング

IC-560の品質には万全を期しております。

下表にあげた状態は故障ではありませんのでよくお調べください。下表にしたがって処置してもトラブルが起るときや、他の状態のときは弊社サービス係までその状況をできるだけ具体的にご連絡ください。

状 態	原 因	対 策
(1)電源が入らない	○電源コードの接続不良	○接続をやりなおす
	○電源コネクターの接触不良	○接続ピンを点検する
	○電源の逆接続	○正常に接続し、ヒューズを取り替える
	○ヒューズの断線	○予備ヒューズと取り替える
(2)スピーカーから音が出ない	○ボリュームがしぼってある	○ボリュームを時計方向に回し、適当な音量にする
	○スケルチが深すぎる	○スケルチつまみを反時計方向に回し、雑音が聞え出す直前にセットする
	○外部スピーカーを使っている	○外部スピーカープラグが正常に接続されているか、ケーブルが断線していないかを調べる
	○内部のスピーカーコネクタが外れている	○スピーカーコネクタを接続する
(3)感度が悪く強い局しか聞えない	○アンテナケーブルの断線またはショート	○アンテナケーブルを調べ正常にする
(4)電波が出ないか電波が弱い	○スケルチつまみのPULL LOWスイッチが手前に引いた状態になっている	○PULL LOWスイッチを押す
	○マイクコンセントの接触不良のためP.T.T.スイッチが動作しない	○接続ピンを調べる
(5)SSBを受信して正常な声にならない	○サイドバンドが違っている	○MODEスイッチをUSBまたはLSBに変えてみる
	○FM波を受信している	○MODEスイッチをFMにしてみる
(6)変調がかからない	○マイクコンセントの接触不良 ○マイクロホンのプラグ付近のリード線の断線	○接続ピンを調べる ○ハンダ付をやりなおす
(7)正常に受信でき、電波も出ているが交信できない	○VFO/MEMORYスイッチがRA-TBまたは、RB-TAになっていて、送受信周波数が違っている	○VFO/MEMORYスイッチをAあるいはBに戻す。
	○RITがONになっていて送受信周波数が違っている	○RITをOFFにするかRITつまみを中央にする
(8)チューニングつまみを回しても周波数が変化しない	○VFO/MEMORYスイッチの位置がMS・1・ <u>2</u> ・ <u>3</u> になっている	○VFO/MEMORYスイッチをAあるいはBにする
(9)再び電源を入れたらメモリーした周波数が消えていた	○外部電源スイッチを切ったか、電源プラグが抜けた	○常時動作している電源を使用し、メモリー周波数を書き込み直す
	○途中で停電した(AC電源使用時)	
	○メモリースwitchがOFFになっている	○メモリースwitchをONにする
(10)SS/MWスイッチを押してもメモリースキャンが動作しない	○VFO/MEMORYスイッチがMSになっていない	○VFO/MEMORYスイッチをMSにする
	○メモリーチャンネルに周波数書き込まれていないか、同じ周波数書き込まれている	○メモリーチャンネルにそれぞれ違った周波数を書き込む
(11)SS/MWスイッチを押してもプログラムスキャンが動作しない	○VFO/MEMORYスイッチがAあるいはBになっていない	○VFO/MEMORYスイッチをAあるいはBにする
	○メモリーチャンネル <u>2</u> と <u>3</u> に周波数書き込まれていないか、同じ周波数書き込まれている	○メモリーチャンネル <u>2</u> と <u>3</u> に違った周波数を書き込む
(12)信号が入感してもスキャンが自動的に止まらない	○スケルチが開いた状態になっている	○信号の出ないチャンネルでスケルチを動作させる
(13)表示が異常になった	○電源電圧が低下した ○速い周期で電源スイッチをON/OFFした	○規定の電源電圧にする ○すべての電源を一旦切り、数秒後に電源を入れなおす

アマチュア局の免許申請について

空中線10W以下のアマチュア局の免許または変更（送信機の取替え、増設）の申請をする場合、日本アマチュア無線連盟（JARL）の保証認定を受けると電波監理局で行なう落成検査（または変更検査）が省略され簡単に免許されます。

IC-560を使用して保証認定を受ける場合に、保証願書の送信機系統図の欄に登録番号(I-39)または送信機(トランシーバー)の型名(IC-560)

を記載すれば送信機系統図の記載を省略できます。

免許申請書類のうち、工事設計書の送信機の欄には下記の表のように記入してください。

免許申請に必要な申請書類は、JARL事務局、アマチュア無線機器販売店、有名書店等で販売していますからご利用ください。

その他アマチュア無線についての不明な点はJARL事務局にお問合せください。

区 分		第 送信機
発射可能な電波の 型式・周波数の範囲		A ₃ J F ₃ A ₁ (注1) 50MHz帯
変 調 の 方 式		A ₃ J 平衡変調 F ₃ リアクタンス変調
終 段 管	名称個数	×
	電圧入力	V W

(注1) 電信を運用する場合は、A₁も加えて記入してください。

※1980年時点の内容です。免許申請に関しては、総務省ホームページ等で最新の申請情報を確認してください。

■ 電波を発射する前に

ハムバンドの近くには、多くの業務用無線局の周波数があり運用されています。これらの無線局の至近距離で電波を発射するとアマチュア局が電波法令を満足していても、不測の電波障害が発生することがあり、移動運用の際には十分ご注意ください。

特につぎの場所での運用は原則として行なわず必要な場合は管理者の承認を得るようにしましょう。

民間航空機内、空港敷地内、新幹線車輦内、業務用無線局および中継局周辺等。

TVI等について

本機はスプリアス防止のフィルターが入っていますのでTVI等に悩まされることはあり

ませんが、アンテナのミスマッチング等でTVIの原因となることがあります。アンテナの調整を十分していただき、なおかつTVI等が発生するときは他にも原因が考えられます。

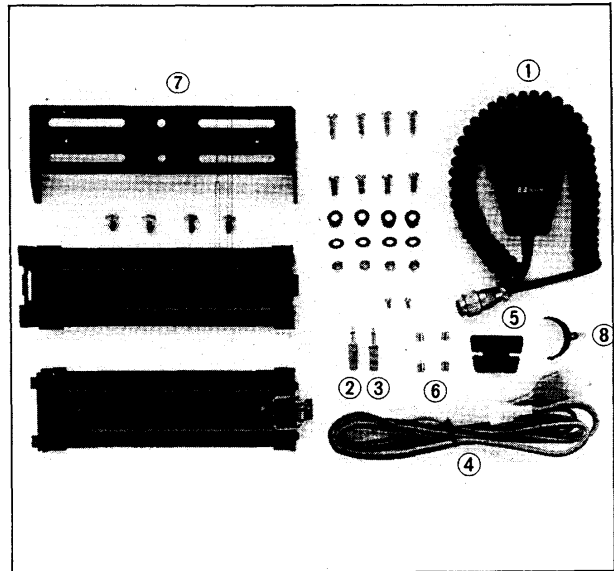
日本アマチュア無線連盟(JARL)では、アマチュア局側の申し出により、その対策と障害防止の相談を受けていますので、JARLの監査指導員または、JARL事務局に申し出られると良い結果が得られるものと思います。

また、JARLではアマチュア局の電波障害対策の手引として「TVIの対策ノート」を配布しておりますので、事務局へお問い合わせください。

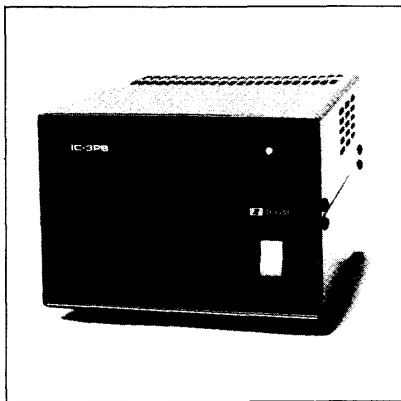
■付 属 品

IC-560には次の付属品がついていますので、
お確かめください。

- ①マイクロホン(IC-HM7) 1
 - ②外部スピーカープラグ..... 1
 - ③キープラグ..... 1
 - ④DC電源コード..... 1
 - ⑤マイクロホンフック..... 1
 - ⑥予備ヒューズ(5A)..... 2
 - ⑦車載用取付金具.....一式
 - ⑧早回しノブアダプター..... 1
- 取扱説明書
保証書



■オプション



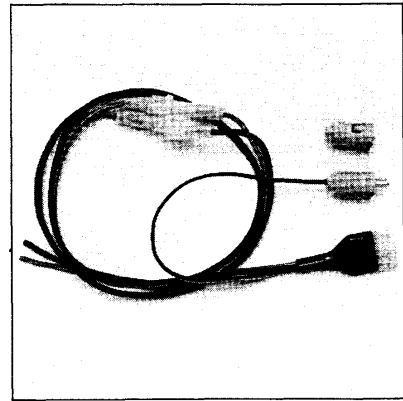
IC-3PB

AC電源 13.8V3A
¥19,000



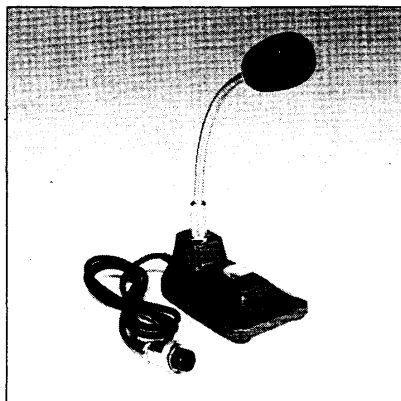
BC-10A

メモリー用ACアダプター
¥1,200



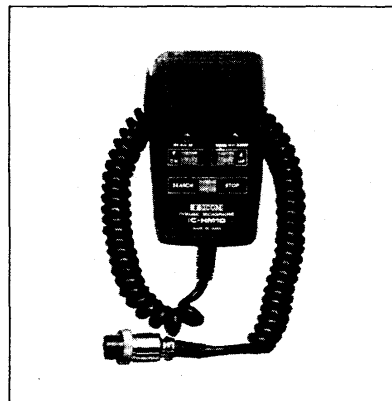
IC-CK1

メモリー付電源コード
¥1,200



IC-SM5

デスクマイクロホン
¥6,950



IC-HM10

UP/DOWNサーチマイクロホン
¥6,000



アイコム株式会社