

# IC-910H 설명서

번역한곳 : 민영통신

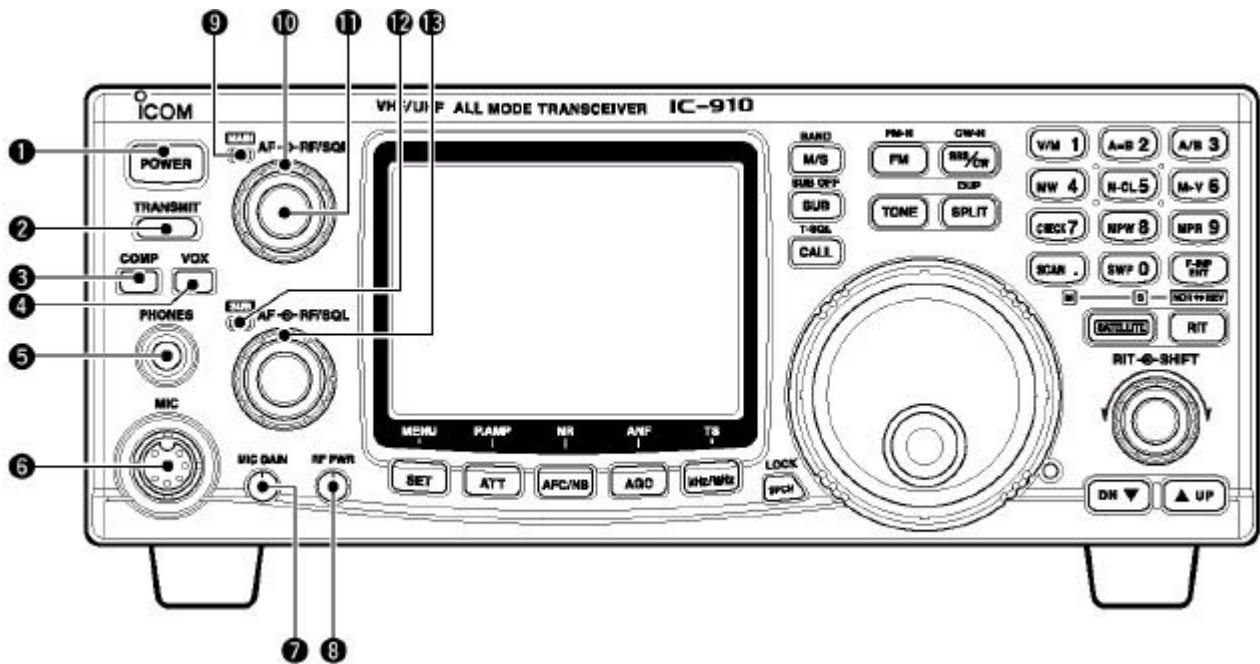
PDF 변환 : HITOP

문 의 : (02)704-9104 / HLIASH

## 제4장 기기의 동작 순서 및 조작방법

### 4-1 패널 설명

#### ■ 전면 패널



#### (1) 전원 스위치 [POWER]

전원을 켜려면 잠깐 누르시오.

전원을 끄려면 2초간 누르시오.

**(2) 송신 스위치 [TRANSMIT]**

송신 또는 수신을 선택하려면 누르시오.

**(3) 스피치 [COMP]**

스피치 기능을 켜거나 끄려면 누르시오.

스피치 는 평균 RF 출력 전원을 증가시켜, SSB에서의 시그널 강도와를 향상시킨다.

**(4) 복스 스위치 [VOX]**

복스 기능을 켜거나 끄려면 누르시오.

복스 (음성-작동 송신) 기능은 음성으로 송신과 수신 사이를 전환하는 기능이다.

작동중예를 컴퓨터 등에 입력할 수 있도록 해준다.

**(5) 헤드폰 잭 [PHONES]**

헤드폰을 꽂으시오.

출력 전원: 5mW (8-16  $\Omega$ 로드)

헤드폰이 연결되어 있으면, 내부 스피커나 연결된 외부 스피커는 기능하지 않는다.

세트 모드 설정에 따라 스테레오 헤드폰을 사용할 때, 메인/서브 밴드가 혼합되거나 분리될 수 있다.

**(6) 마이크 연결기 [MIC]**

제공된 마이크 또는 선택사양 마이크를 꽂으시오.

**(7) 마이크 게인 컨트롤 [MIC GAIN]**

마이크 입력 게인을 조절하시오.



**마이크 게인 설치하는 방법**  
SSB 모드에서 정상 목소리 송신 중에, [MAIN]/[SUB] 표시기(ALC 표시기)가 때때로 좀더 밝게 빛나도록 [MIC] 컨트롤을 설치하시오.

**(8) RF 전원 컨트롤 [RF PWR]**

RF 출력 전원이 최소에서 최대까지 계속적으로 변경된다.

144 MHz      5-100 W

430(440) MHz    5- 75 W



**(9) 메인 밴드 표시기 [MAIN]**

메인 밴드에서 스패치가 열려있거나 시그널이 수신될 동안 녹색으로 빛난다; 메인 밴드에서 송신할 동안 붉은색으로 빛난다.

송신중에 표시기는 ALC 상태를 보여주기도 한다. ALC 기능이 작동할 때, 평소보다 밝기가 증가한다.

주파수 신호가 수신되고 FM 중앙 감지기가 작동할 때 반짝인다.

**(10) RF 게인 컨트롤/스quelch 컨트롤**

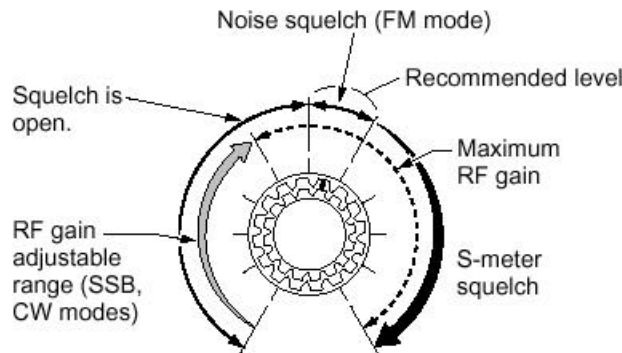
[RF/SQL](외부 컨트롤)

메인 밴드의 RF 게인과 스퀘치 레벨을 조절한다. 신호가 수신되지 않을 때 스퀘치는 스피커로부터 (달린 상태) 소음 출력을 제거한다.

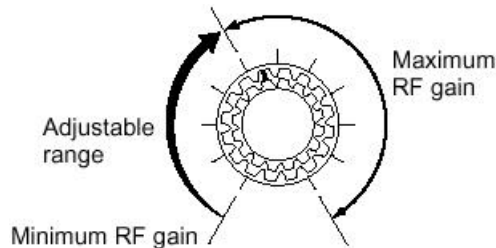
- 스퀘치는 FM에서 특히 효과적이다. 물론 다른 모드에서도 이용할 수 있다.
- 12-13시 방향이 [RF/SQL]컨트롤 설정에 추천된다.
- SSB/CW 모드의 스퀘치 위치는 SSB/CW 세트 모드에서 12시나 13시 정각 위치로 설정된다.
- 컨트롤은 세트 모드에서 다음과 같이 Auto(SSB와 CW에서의 RF 게인 컨트롤; FM에서의 스퀘치 컨트롤) 또는 스퀘치 컨트롤(RF 게인이 최대로 고정됨)로 설정될 수 있다.  
스quelch 컨트롤로서 기능할 때(RF 게인이 최대로 고정됨)

MODE	SET MODE SETTING		
	AUTO	SQL	RF GAIN + SQL
SSB, CW	RF GAIN	SQL	RF GAIN + SQL
FM	SQL	SQL	SQL

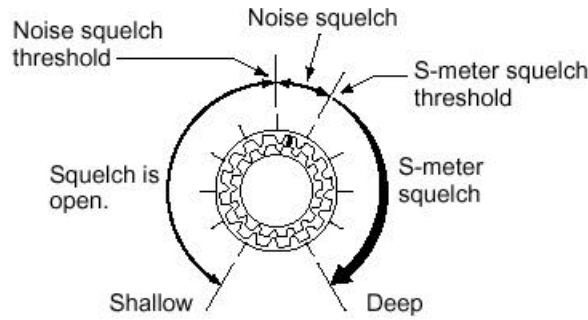
- RF 이득 및 스퀘치 조정할 때



- RF 조정으로서의 기능을 할 때 (Squelch가 열려있는 상태로 고정 ; SSB, CW only)

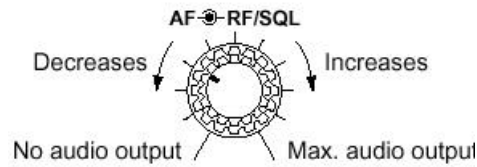


- 스퀘치 조정으로서의 기능을 할 때 (RF gain 최대로 고정)



**(11) AF 컨트롤 [AF](내부 컨트롤)**

메인 밴드의 스피커로부터 오디오 출력 레벨을 변경한다.



**(12) 서브 밴드 표시기 [SUB]**

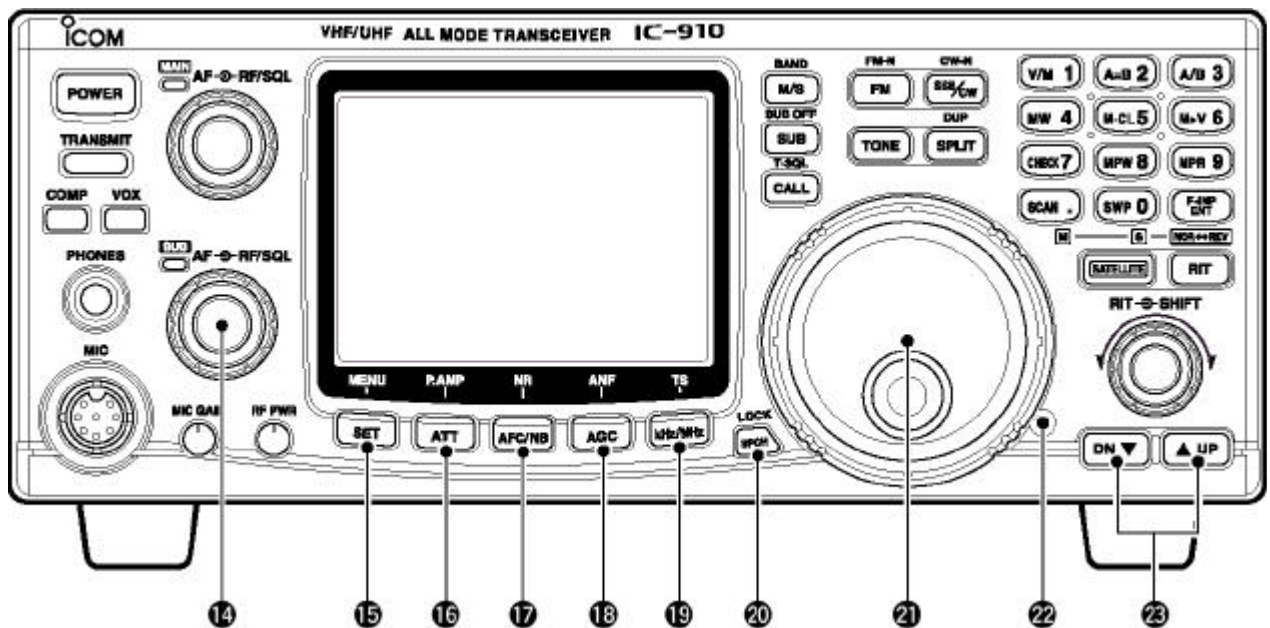
서브 밴드에서 스퀘치가 열려있거나, 시그널이 수신될 동안 녹색으로 빛난다; 위성 작동에서 송신할 동안 붉은색으로 빛난다.

**(13) RF 게인 컨트롤/스quelch 컨트롤**

[RF/SQL](외부 컨트롤)

서브 밴드의 RF 게인과 스퀘치 레벨을 조절한다. 시그널이 수신되지 않을 때 스퀘치는 스피커로부터 (닫힌 상태) 소음 출력을 제거한다.

**■전면 패널 (계속)**



**(14) AF 컨트롤 [AF]**

서브 밴드의 스피커로부터 오디오 출력 레벨을 변경한다.

### (15) 세트 메뉴 스위치 [SET-MENU]



독립적인 마이템 세트 모드로 들어가려면 [FM], [SSB/CW], [RIT], [SCAN], [NR], [TRANSMIT], [COMP], [VOX], [ATT], [SWP], [MPW], [SPCH] 중 하나의 스위치를 누르시오.



For 1 sec.

일반적으로 사용되는 마이템 설정을 위해 세트 모드로 들어가려면 1초간 누르시오.

### (16) 스위치 [ATT-P.AMP]



기능을 켜거나 끄려면 누르시오. 극도로 강한 시그널로부터의 시그널을 막으려면 이 기능을 사용하십시오.

- 레벨은 ATT 세트 모드에서, 144 MHz나 430(440) MHz 밴드에 대해 독립적으로 조절 가능하다.



For 1 sec.

연결된 전치 증폭기를 켜거나 끄려면 1초간 누르시오.

**▲ 송수신기와 사이에 SWR 또는 전원 미터 같은 장치를 연결하지 마시오. 이 경우 가 제대로 작동하지 않을 수 있다.**

### (17) 자동 주파수 컨트롤/소음 차단기 소음 감소 스위치 [AFC/NB-NR]



FM/FM narrow 모드 작동시, AFC(자동 주파수 컨트롤) 기능을 켜거나 끄려면 누르시오.

- 100 kHz 단계에서, 오프-주파수 시그널이 수신되면 자동적으로 작동 주파수가 조정된다.



이 기능은 또한 주파수가 전환되었을지라도 그 시그널을 따른다. SSB나 CW 모드 작동시, 소음 제거 기능을 켜거나 끄려면 누르시오. 자동차의 시동 소음과 같은 맥박 타입의 소음을 감소시킨다.



For 1 sec.

선택사항 DSP 기기, UT-106이 설치되어 있을 때, 소음 감소 기능을 켜거나 끄려면 1초간 누르시오.

- 깨끗함을 위해서, 불필요한 소음을 감소시키고, 필요한 시그널만을 뽑아낸다.

### (18) 자동 게인 컨트롤-자동 노치 필터 스위치 [AGC-ANF]



메인 밴드\*에서 자동 게인 컨트롤의 시간을 SLOW와 FAST로 전환하려면 누르시오.

- SSB(USB나 LSB) 작동중에는 SLOW 선택이("FAST" 사라짐), CW, 데이터 작동중에는 FAST 선택이("FAGC" 나타남) 추천된다.

\*AGC 시간 는 메인 밴드에서만 선택될 수 있다. 서브 밴드에서는 FAST 선택이 고정되어 있다.



For 1 sec.

선택사항 DSP 기기, UT-106이 설치되어 있을 때, 자동 노치 필터 기능을 켜거나 끄려면 1초간 누르시오.

- 충격, RTTY 또는 CW 시그널 같은 것으로부터 방해 시그널을 감소시키며, 노치 주파수는 자동으로 방해 시그널을 따른다.

### (19) kHz/MHz-조정 단계 선택 스위치 [kHz/MHz]



조정다이얼이나, 1kHz, 1MHz 단계, 레귤라 조정 단계로부터 스캔

- 1kHz나 1MHz 조정 단계가 선택되어 있을 때, 1kHz나 1MHz 숫자 위해 "▼"가 나타난다.
- 레귤라 조정 단계가 다음과 같이 각 작동 모드에 따라 선택된다.



For 1 sec.

레귤라 조정 단계 선택 모드로 들어가려면, 1초간 누르시오.

- 조정 단계는 각 작동모드에 대해 독립적으로 선택될 수 있다.
- SSB/CW 모드: 1, 10, 50, 100 Hz 단계; FM 모드: 0.1, 5, 6.25, 10, 12.5, 20, 25, 100 kHz 단계가 조정 다이얼을 돌림으로써 선택될 수 있다.

## (20) 스피치·잠금 스위치 [SPCH·LOCK]



선택사양 UT-102가 설치되어 있을 때, 수신하는 시그널의 강도와/또는 선택된 주파수를 알려준다.



For 1 sec.

무연한 설정변경을 막기 위해, 조정 다이얼 잠금 기능을 켜거나 끄려면 1초간 누르시오.

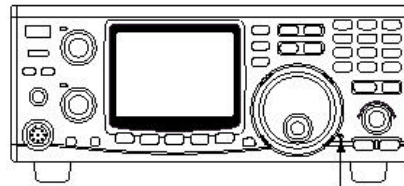
## (21) 조정 다이얼

표시된 주파수를 변경하고, 세트 모드 아이템 등을 선택한다.

## (22) 브레이크 조절 나사

조정 다이얼의 강도를 조절한다.

- 강도를 증가시키려면, 시계방향으로; 강도를 감소시키려면, 시계반대방향으로 돌리시오.



브레이크 조절나사

## (23) 메모리 채널 UP/DOWN 스위치 [▲UP]/[DOWN▼]



or



메모리 채널을 상향조정하려면 [▲UP]을, 하향조정하려면 [DOWN▼]을 누르시오.

- 둘 중 하나의 스위치를 누르고 있으면, 메모리 채널이 계속적으로 변경된다.
- 메모리 채널은 VFO와 메모리 모드에서 둘 다 선택될 수 있다.

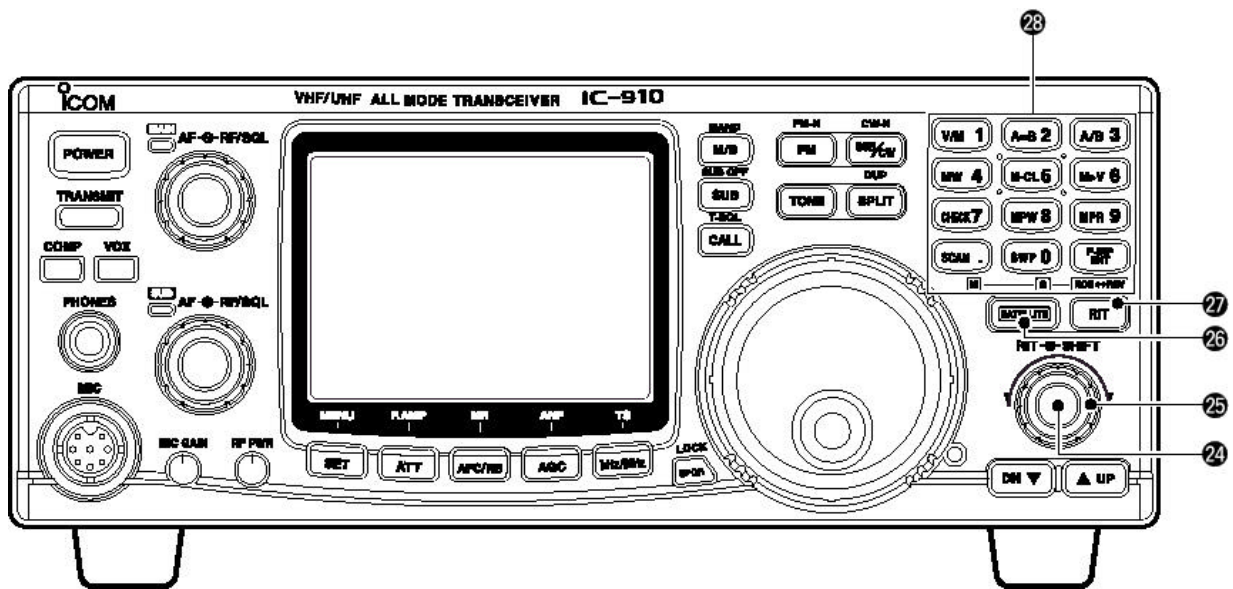


or



For 1 sec.

## ■전면 채널(계속)



#### (24) RIT 컨트롤 [RIT]

RIT가 기능하는 동안, 메인 밴드에 대한 송신 주파수를 변경하지 않고 수신 주파수를 변경한다.

- SSB/CW 모드 : 10 Hz 단계에서,  $\pm 1.0$  kHz\*
- FM 모드 : 50 Hz 단계에서,  $\pm 5.0$  kHz\*
- 서브 다이얼 기능을 사용함으로써, RIT 컨트롤이 메인/서브 조정 다이얼이나 서브 밴드 IF 전환 컨트롤로 사용될 수 있다.

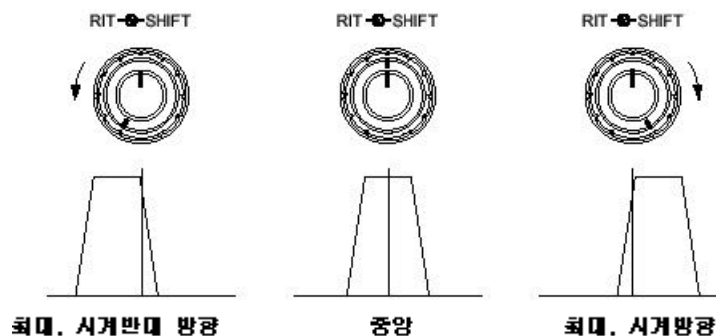
#### (25) IF 전환 컨트롤 [SHIFT]

1.2 kHz 범위내에서 수신기 IF 패스밴드의 중앙 주파수를 전환한다.

- 서브 다이얼 기능을 사용함으로써 IF 전환 컨트롤이 메인 /서브 조정 다이얼이나 서브 밴드 IF 전환 컨트롤로 사용될 수 있다.

#### 서브 다이얼이란 무엇인가?

[RIT] 컨트롤과 [SHIFT] 컨트롤은 메인 밴드에 대한 RIT 컨트롤과 IF 전환 컨트롤에 디폴트값으로 사용된다. 그러나 서브 다이얼 기능은 이 컨트롤들을 메인/서브 조정 다이얼이나 서브 밴드 IF 전환 컨트롤로 선택된다.



#### (26) 위성 스위치 [SATELLITE]

위성 모드(메인 밴드에서 RX, 서브 밴드에서 TX)로 들어가려면 누르시오. 위성 모드로 들어가기 전의 상태로 돌아가려면 다시 누르시오.



- 1초간 누를 때, 현재의 작동 주파수를 사용하는 위성 모드로 들어가려면 누르시오.
- 정방향/역방향 위성 작동을 변경하려면, 1초간 [F-INP/ENT]를 누르시오.



### (27) RIT 스위치 [RIT]

For 1 sec.



- RIT 컨트롤을 켜거나 끄려면 누르시오.
- "RIT" 표시기가 기능하는 동안 나타난다.

서브 다이얼 기능을 켜거나 끄려면 1초간 누르시오.



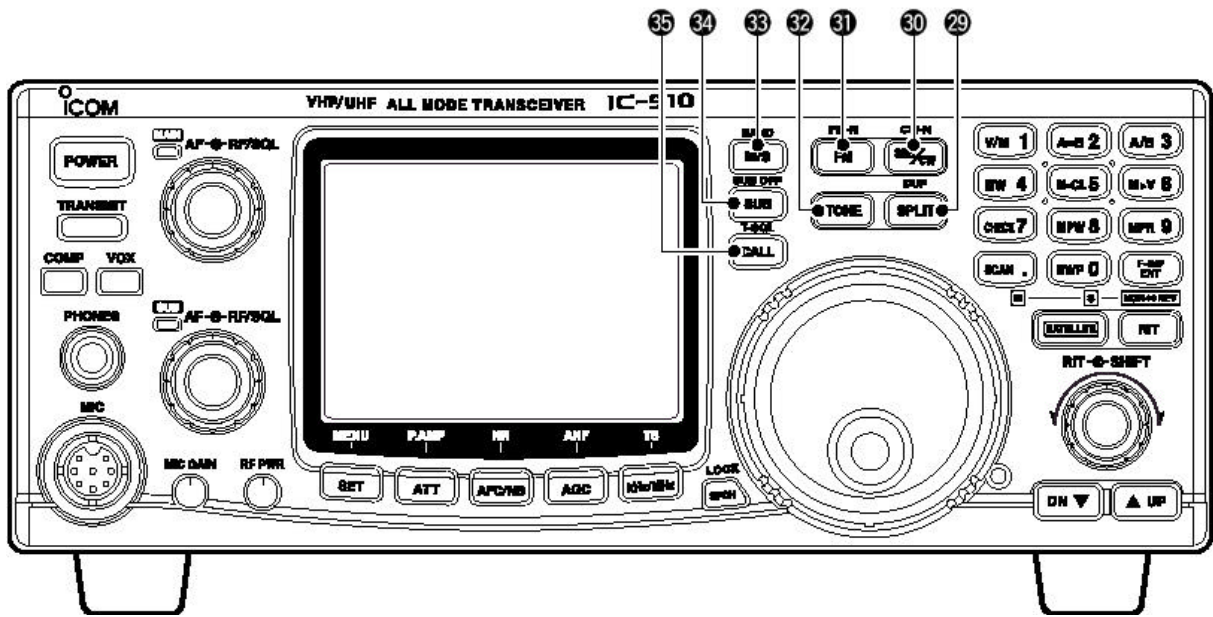
- "RIT" 표시기가 깜박이고, [RIT]와 [SHIFT] 컨트롤러가 RIT/SHIFT 세트 모드에서 규격화된 컨트롤러로서 작동한다.

### (28) 키보드

조정과 기능 작동을 위한 숫자와 다른 기능키들이 있다.

### ■전면 패널 (계속)





### (29) 스플릿-듀플렉스 스위치 [SPLIT-DUP]



VFO A, VFO B와 함께 스플릿 기능을 켜거나 끄려면 누르시오.

- 스플릿 작동은 서브 밴드에서는 이용할 수 없다.



듀플렉스 방향을 선택하거나, 기능을 끄려면 1초간 누르시오.

- For 1 sec. • 듀플렉스 작동은 서브 밴드에서는 이용할 수 없다.

### (30) SSB/CW-CW-narrow 스위치 [SSB/CW-CW-N]



작동 모드를 SSB와 CW 사이에서 전환하려면 누르시오.



SSB나 CW 모드에서 작동할 동안, USB와 LSB 사이 또는 CW와 CW narrow 사이에서 작동 모드를 각각 전환하려면 1초간 누르시오.

For 1 sec.

### (31) FM-FM-NARROW 스위치 [FM-FM-N]



작동 모드를 FM과 FM 리피터 모드 사이에서 전환하려면 누르시오.

- 듀플렉스 작동은 메인 밴드에서만 가능하며, 서브 밴드에서는 불가능하다.



작동 모드를 FM과 FM-N(FM narrow)사이에서 전환하려면 1초간 누르시오.

For 1 sec. • FM-N 모드는 1200 MHz 밴드 작동에서 선택될 수 없다.

### (32) 톤 스위치 [TONE]



유럽 버전을 제외한 FM 모드에서 톤 인코더 기능을 켜거나 끄려면 누르시오.

톤 인코더가 작동할 때, 화면에 "T"표시기가 나타난다.

**이용가능한 리피터 톤**

(단위 : Hz)

67.0	85.4	107.2	136.5	165.5	186.2	210.7	254.1
69.3	88.5	110.9	141.3	167.9	189.9	218.1	
71.9	91.5	114.8	146.2	171.3	192.8	225.7	
74.4	94.8	118.8	151.4	173.8	196.6	229.1	
77.0	97.4	123.0	156.7	177.3	199.5	233.6	
79.7	100.0	127.3	159.8	179.9	203.5	241.8	
82.5	103.5	131.8	162.2	183.5	206.5	250.3	

**(33) 메인/서브 변경-밴드 스위치 [M/S-BAND]**



메인 밴드의 주파수와 모드를 서브 밴드의 그것으로 교체하려면 누르시오.



For 1 sec.

싱글 밴드 작동 중이거나, 선택사양 밴드 기기; UX-9100이 설치되어 있을 때, 작동 밴드를 변경하려면 1초간 누르시오.

**(34) 서브-서브 오프 스위치 [SUB • SUB OFF]**



조정 다이얼, 키보드 등으로부터 서브 밴드 컨트롤이 가능하게 하려면 누르시오.

- "SUB" 표시기가 나타난다.



For 1 sec.

서브 밴드 표시를 켜거나 끄려면 1초간 누르시오.

**(35) 콜 • 톤 스퀘치 스위치 [CALL • T-SQL]**



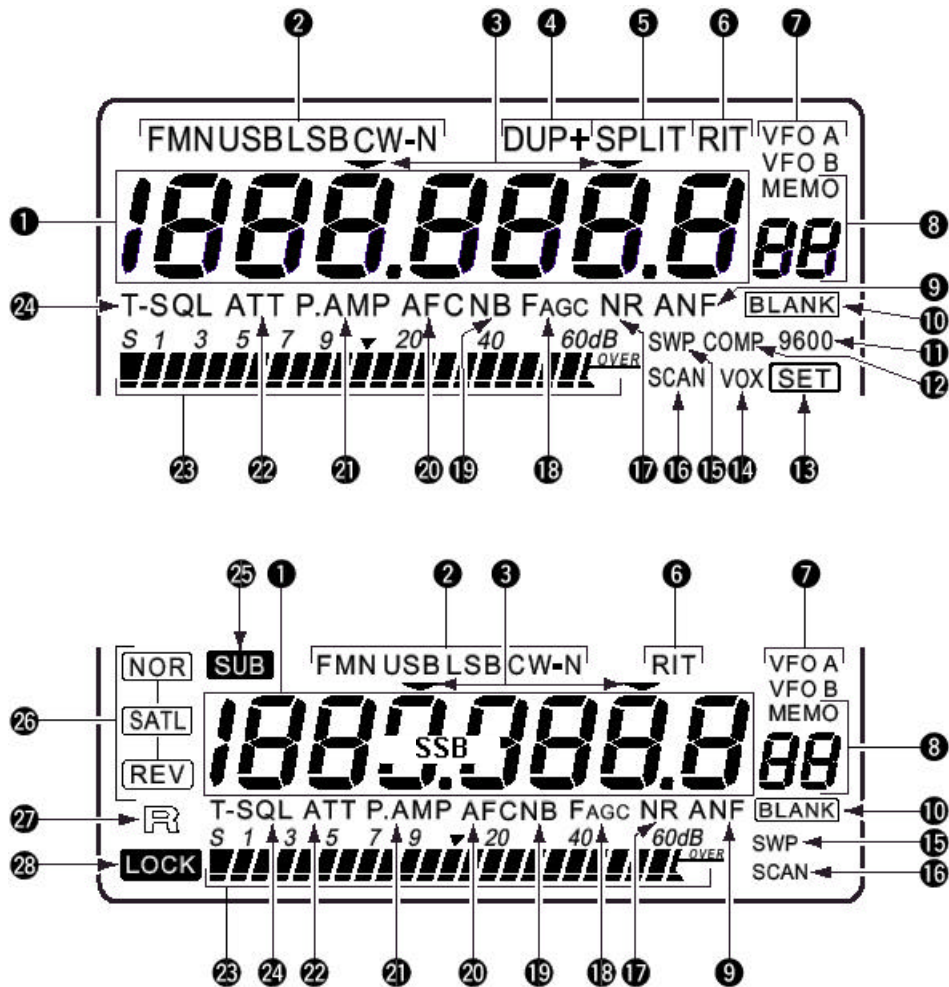
작동 밴드의 콜 채널을 선택하려면 누르시오. 콜 채널은 VFO와 메모리 모드 작동으로부터 선택될 수 있다.



For 1 sec.

FM 모드 작동중, 톤 스퀘치 기능을 켜거나 끄려면 1초간 누르시오.

- 톤 스퀘치가 작동할 때, "T-SQL" 표시기가 나타난다.



**(1) 주파수**

작동 주파수를 보여준다.

- 아이템 이름 설정은 세트 모드일 동안 표시된다.

**(2) 모드 표시기**

선택된 작동 모드를 보여준다.

**(3) 조정 단계 표시기**

1kHz나 1MHz 조정 단계가 선택될 경우 나타난다.

**(4) 듀플렉스 표시기**

"DUP-"나 "DUP+"가 듀플렉스 작동 중에 나타난다.

**(5) 스플릿 표시기**

스플릿 작동중에 나타난다.

**(6) RIT 표시기**

RIT 기능이 작동할 때 나타난다.

서브 다이얼 기능이 작동할 때 깜박인다.

**(7) VFO 표시기**

VFO 작동시, VFO A 또는 VFO B가 나타난다.

**(8) 메모리 모드/메모리 채널 번호 표시기**

메모리 모드 작동중일 경우 메모리 모드 표시기가 나타나고, 메모리 모드와 VFO 모드 둘다 작동중일 경우 메모리 채널 번호 표시기가 선택된 메모리 채널 번호를 보여준다.

**메모리 채널 번호 표시기란?**

메모리 채널 번호 표시는 아니라 메모리 채널 번호 표시기는 10이나 1 Hz 조정 단계

**(9) 자동 노치 필터 표시기**

선택사양 DSP 기기, UT-1060이 설치되어 있을 때, ANF(자동 노치 필터) 기능이 작동할 때 나타난다.

**(10) 공백 표시기**

선택된 메모리 채널이 프로그램되지 않았거나 지워졌을 때 나타난다.

**(11) 데이터 송신 속도 표시기**

패킷 송신을 위해 9600 bps 속도가 선택되었을 때 나타난다.

**(12) 스피치 표시기**

스피치 가 작동할 때 나타난다.

**(13) 세트 표시기**

[SET]가 눌리면 나타난다. 아무 스위치나 누르면 사라진다.

**(14) VOX 표시기**

VOX 기능이 작동할 때 나타난다.

**(15) SWEEP 표시기**

간단한 밴드 스코프 기능이 작동할 때 깜박인다.

**(16) 스캔 표시기**

스캔하는 동안 깜박인다.

**(17) 소음 감소 표시기**

선택사양 DSP 기기; UT-1060이 설치되어 있고, 소음 감소가 작동할 때 나타난다.

**(18) AGC 시간 표시기**

FAST AGC 시간 이 선택되면 나타난다; SLOW AGC 시간 이 선택되면 사라진다.

**(19) 소음 표시기**

소음 기능이 작동할 때 나타난다.

**(20) 자동 주파수 컨트롤 표시기**

AFC(자동 주파수 컨트롤) 기능이 작동할 때 나타난다.

**(21) 표시기**

선택사양 기기, AG-25, AG-35 그리고/또는 AG-12000이 연결되어 있고 기능이 작동할 때 나타난다.

**(22) 표시기**

감쇠기가 작동할 때 나타난다.

**(23) 멀티-기능 막대 미터**

수신하는 동안 S-미터로서 수신 시그널 강도를 보여준다. 그리고 피크 홀드 기능이 이용가능하며, 레귤라 세트 모드에서 켜거나 끌 수 있다.

송신하는 동안 RF 전원 표시기로서 상대 송신 출력 전원 레벨을 보여준다.

SWEEPING 밴드에서 시그널 이용가능성을 보여주며, "▼"표시기는 SWEEPING 주파수 밴드의 중앙을 가리킨다.

**(24) 톤 스켈치 표시기**

톤 인코더 기능이 작동할 때 "T"가 나타난다; 톤 스켈치 기능이 작동할 때 "T-SQL"이 나타난다.

**(25) 서브 표시기**

서브 밴드 접근이 가능할 때 나타난다.

**(26) 위성 표시기**

위성 작동 모드가 선택되어 있는 동안 나타난다.

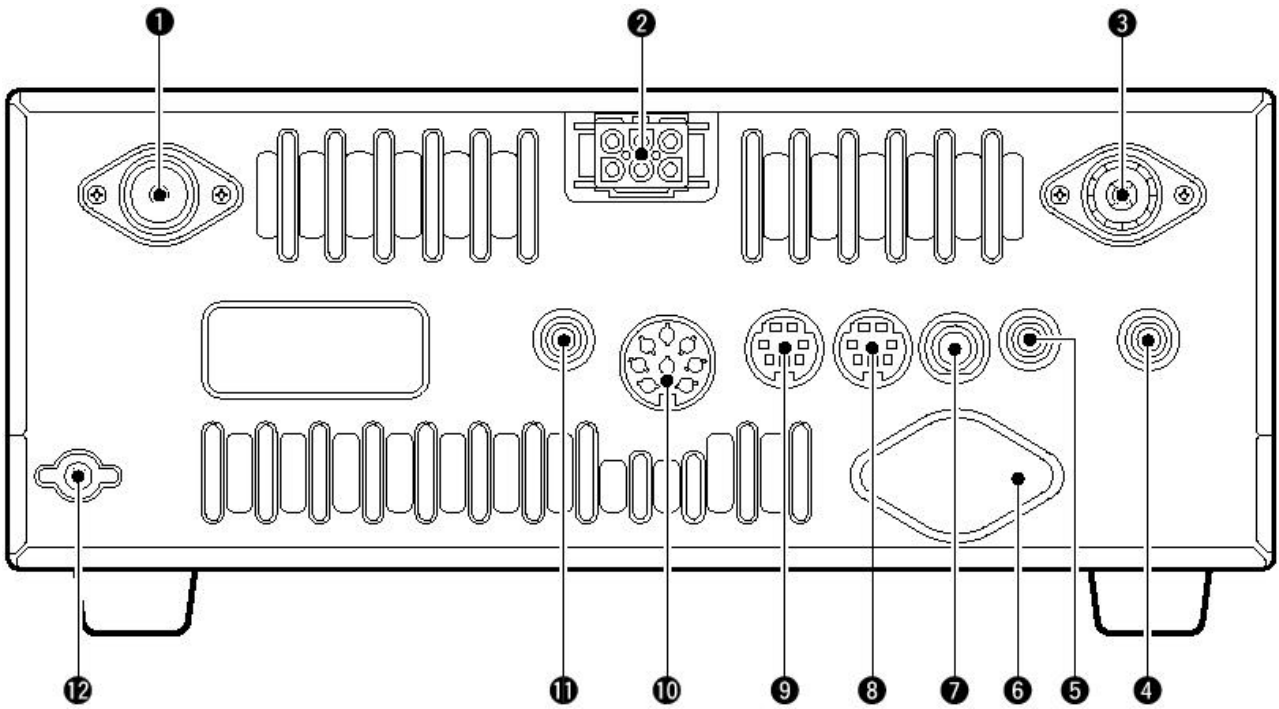
- **SATL-NOR**: 정상 모드의 위성 작동 선택
- **SATL-REV**: 역전 모드의 위성 작동 선택

**(27) 리모트 표시기**

송수신기가 선택사항 CI-V 레벨 컨버터, CT-17을 통해 원거리에서 컨트롤될 때 나타난다.

**(28) 잠금 표시기**

다이얼 잠금 기능이 작동할 때 나타난다.

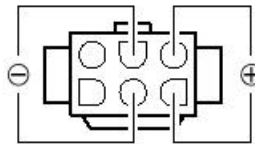


**(1) 430(440) MHz 안테나 연결기**

타입-N 연결기를 가진 50Ω 안테나를 꽂으시오.

**(2) DC 전원 [DC 13.8 V]**

제공된 DC 전원 케이블(OPC-657A)을 통해 13.8 V DC를 꽂으시오.



**(3) 144 MHz 안테나 연결기**

PL-259 연결기를 가진 50Ω 안테나를 꽂으시오.

**(4) 서브 밴드 외부 스피커 잭 [SP(SUB)]**

**(5) 메인 밴드 외부 스피커 잭 [SP(MAIN)]**

4-8Ω 스피커를 꽂으시오.

각각의 또는 양쪽 잭에 대한 외부 스피커를 연결함으로써 메인 밴드와 서브 밴드 각각에 대한 오디오는 다음과 같이 출력된다.

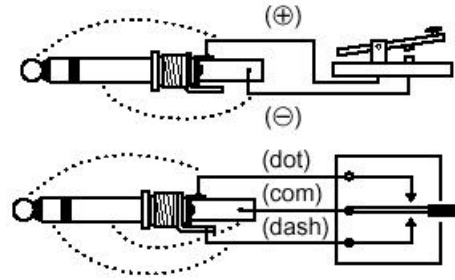
	MAIN AF	SUB AF
No	Int. SP	Int. SP
SP (MAIN)	Ext. SP	Ext. SP
SP (SUB)	Int. SP	Ext. SP
Both	Ext. SP (MAIN)	Ext. SP (SUB)

**(6) 1200 MHz 안테나 연결기 (옵션)**

선택사양 1200 MHz 밴드 기기가 설치되었을 때 미용할 수 있다. 타입-N 연결기를 가진 50Ω 안테나를 꽂으시오.

**(7) 키 잭 [KEY]**

패들, 직선 키, 1/8인치 표준 플러그를 가진 외부 전기 키를 꽂으시오.



**(8) 서브 밴드 데이터 [DATA(SUB0)]**

**(9) 메인 밴드 데이터 [DATA(MAIN)]**

고속 데이터 통신을 위해 TNC 등을 연결할 때 사용되는 6-핀 미니 플러그 D/N 잭.  
메인 밴드와 서브 밴드 양쪽에 대한 독립 데이터를 갖춤으로써 동시 데이터 통신이 가능하다.

**(10) 액세스러리 [ACC(1)]**

데이터 통신 등에 쓰이는 TNC 같은 외부 장비 연결을 가능하게 한다.  
정보에 대한 오른쪽 표를 참조하십시오.

**(11) CI-V 원거리 컨트롤 잭 [REMOTE]**

송수신기 기능을 원격 조정할 수 있도록 선택사양 CT-17을 통해 개인 컴퓨터 사용에 알맞게  
고안되었다.

**(12) 그라운드 말단 [GND]**

전기 충격과 다른 문제들을 막기 위해 이 말단을 지면에 연결하십시오.

**3 설치와 연결**

**■개봉**

개봉 후, 손상을 발견한 즉시 대리점에 알리시오.  
을 보관하십시오.

IC-910H와 함께 포함된 액세스러리 장치 그림과 설명은, 설명서 1쪽을 참조하십시오.

**■그라운드당**

전기 충격, 텔레비전 방해(TVI), 방송 방해(BCI), 기타 다른 문제들을 막기 위해 후면 패널의 그라운드  
말단을 통해 송수신기를 지면에 놓으시오. 최상의 성능을 발휘하려면, 무거운 전선이나 끈을 긴 구리 막  
대에 연결하십시오. [GND] 말단과 지면 사이 간격을 가능한 짧게 유지하십시오.

경고 : 절대 [GND] 말단을 가스나 전기관에 연결하지 마시오. 폭발이나 전기 충격을 유발할 수 있다.

**■위치 선정**

적당한 공기 순환이 있고, 극도의 열, 추위, 진동이 없으며 TV 세트, TV 안테나 부품, 라디오, 기타 전  
자 물질과 멀리 떨어진 곳에 위치를 정하십시오.

송수신기 바닥에는 데스크탑 사용을 위해 조절할 수 있는 받침대가 있다. 작동 상태에 맞게 받침대를  
설치하십시오.

**■안테나 연결**

무선 통신의 경우, 안테나는 출력 전원, 민감도와 더불어 매우 중요하다. 잘 조화된 50Ω 안테나와을 선

택하시오. 전압 비율(VSWR)은 1.5:1 또는 그 이상이 적절한 밴드에 추천된다. 물론 송신 라인은 동축 케이블이어야 한다.

주의 : 피뢰침을 사용하여 번개로부터 송수신기를 보호하시오.

#### ■전원 공급 연결

AC 전원이 있는 송수신기를 사용할 때 25A 용량과 그 이상을 가진 선택사양 DC 전원 공급을 사용하시오. 아래 그림을 참조하시오.

주의 : DC 전원 케이블을 연결하기 전에 다음의 필요한 아이템들을 점검하시오.

확인할 것 :

[POWER] 스위치 꺼짐.

비 ICOM 전원 공급을 사용할 경우, 전원 소스의 출력 전압은 12-15V 이다.

DC 전원 케이블 극성이 정확한지 확인한다.

붉은색 : 양극+ 말단

검은색 ; 음극- 말단

### 4 기본 작동

#### ■최초 설정

송수신기 재설정 후, 아래 그림에서 보여지듯 컨트롤과 스위치를 설정하시오.

전원을 켜고 화면을 점검하시오.

다음의 표시기를 중 하나라도 나타나면 다음과 같이 전원을 끄시오:

빠른 조정 단계 표시기 "▼" : [TS]를 누르시오.

1 Hz 주파수 : 2초간 [TS]를 누르시오.(빠른 조정 단계가 꺼져 있을 동안)

#### ■처음 전원을 연결할 때 (CPU 재설정)

처음 전원을 연결하기 전에 3장을 참조하여 시스템에 필요한 모든 연결이 완료되었는지 확인하시오. 다음 절차를 따르며 송수신기를 재설정하시오.

(1)송수신기 전원이 꺼져 있는지 확인하시오.

(2)[MW 4]와 [M-치 5]를 누르면서, [POWER]를 눌러 전원을 켜시오.

내부 CPU가 재설정된다.

재설정이 완료될 때, 송수신기는 최초의 VFO 주파수를 표시한다.

재설정은 메모리 채널의 모든 프로그램된 내용을 지워버리고, 세트 모드에 있는 프로그램된 값들을 디폴트 값으로 복구시킨다.

CCW : 시계반대방향으로 최대

RIT 표시기 "RIT" : [RIT]를 누르시오.

스플릿 표시기 "SPLIT" : [SPLIT]를 누르시오.

#### ■메인 밴드와 서브 밴드

IC-910A는 두 개의 밴드를 가진다: 144 MHz와 430(440) MHz. 이 밴드들은 작동상의 편의를 위해 메인 밴드와 서브 밴드로 나뉠 수 있다.

메인 밴드와 서브 밴드 각각 독립적인 기능을 가진다. 메인 밴드는 송신과 수신 모두에 적합한 작동이며, 기능 화면 위쪽에 표시된다. 서브 밴드는 수신에만 적합한 작동이며 기능 화면의 아래쪽에 표시된다.



메인 밴드와 서브 밴드 양쪽에서 동시 수신이 가능하나, 서브 밴드가 아닌 메인 밴드에서만 송신이 가능하다. 위성 작동 모드의 경우 서브 밴드는 송신 밴드에 사용된다.

#### ◇메인 밴드와 서브 밴드 교환

기능 화면은 메인 밴드와 서브 밴드 양쪽 주파수를 보여주며, 양 밴드가 동시에 시그널을 수신할 수 있다.

#### ◇서브 밴드 접근

정상적으로 조정, 작동 모드 선택, 메모리 채널 선택, 프로그래밍 등과 같은 작동들이 메인 밴드에서 수행된다. 그러나 이러한 작동들은 서브 밴드 접근 기능을 사용함으로써 서브 밴드에서 수행될 수 있다.

메인 밴드와 서브 밴드를 교환하려면 [M/S]를 누르시오.

서브 밴드 접근 기능을 켜거나 끄려면 [SUB]를 누르시오.

서브 밴드 접근 기능이 작동할 때, "SUB" 표시기가 나타난다.

서브 밴드 접근 동안, 서브 밴드에서 송신될 수 없다.

### ■작동 밴드 선택 (선택사양 UX-910이 요구됨)

IC-910H가 선택사양 UX-910을 가진 부가적 1200 MHz 밴드에서 수행될 수 있을 때, 1초간 [M/S-BAND]를 누름으로써 작동 밴드가 선택될 수 있다.

#### ◇메인 밴드에서 선택하기

(1)필요하다면, 서브 밴드 접근을 취소하기 위해 [SUB]를 누르시오.

(2)작동 밴드를 선택하려면 1초간 [M/S-BAND]를 누르시오.

**주목 : 메인 밴드와 서브 밴드 양쪽에서 동시에 똑같은 작동 밴드가 분배될 수 없다.**

#### ◇서브 밴드에서 선택하기

(1)서브 밴드 접근을 가능하게 하려면 [SUB]를 누르시오.

"SUB" 표시기가 나타난다.

(2)작동 밴드를 선택하려면 1초간 [M/S-BAND]를 누르시오.

### ■VFO 설명

IC-910H는 특히 주파수 2개를 즉각 선택하거나 스플릿 주파수 작동에 적합하도록 양쪽 밴드에 2개의 VFOs를 가진다.

VFOs는 VFO A와 VFO B를 일컫는다. 주파수와 작동 모드를 불러올 때 요구되는 VFO를 사용할 수 있다.

VFO는 다양한 주파수 의 약어이며, 통상 에 대한 것이다.

#### ◇VFO A/B 선택하기

VFO A와 VFO B를 전환하려면 [A/B 3]를 누르시오.

#### ◇VFO 동일화

표시되지 않은 VFO 상태를 표시된 VFO로 동일화시키려면 1초간 [A=B 2]를 누르시오.

VFO 동일화가 이루어지면, 3번의 경보음이 들린다.

### 원리 1

두 개의 VFO를 빠른 메모리로 사용하십시오.

새로운 스테이션을 발견하나, 검색을 계속하고 싶을 때 두 개의 VFO 시스템이 빠른 메모리 저장을 위해 사용될 수 있다.

- (1) 표시된 주파수를 표시되지 않은 VFO로 저장하려면 1초간 [A/B 2]를 누르시오.
- (2) 스테이션 검색을 계속하십시오.
- (3) 저장된 주파수를 복구하려면 [A/B 3]을 누르시오.
- (4) 스테이션 검색을 계속하려면, [A/B 3]을 다시 누르시오.

### ■ 주파수 설정

IC-910H는 편리한 주파수 조정을 위한 여러 조정 단계와 [kHz/MHz] 스위치를 가지고 있다.

(1) 메인 밴드로서 요구되는 주파수 밴드를 선택하려면 [M/S]를 누르시오; 또는 서브 밴드에 접근하려면 [SUB]를 누르시오.

(2) 주파수를 선택하려면 조정 다이얼을 돌리시오.

100 Hz 조정 단계를 제외하고 조정 다이얼 회전이 선택되면 SSB 또는 CW 모드 작동 중에, 메모리 채널 번호가 10과 1 Hz 숫자로 변경된다.

메모리 채널 번호 표시 중에 10과 1 Hz 숫자를 점검하고 싶으면, [A/B]를 누르시오.(누르는 동안 10과 1 Hz 숫자가 표시된다.)

#### ◇ 조정 단계 선택

조정 단계는 FM과 SSB/CW에 독립적으로 미리 설정될 수 있다. 다음 단계들이 선택가능하다.

FM : 0.1, 5, 6.25, 10, 12.5, 20, 25, 100 kHz

SSB/CW : 1, 10, 50, 100 Hz

(1) 메인 밴드로서 요구되는 주파수 밴드를 선택하려면 [M/S]를 누르시오; 또는 서브 밴드에 접근하려면 [SUB]를 누르시오.

(2) 요구되는 작동 모드를 선택하려면 [FM]이나 [SSB/CW]를 누르시오.

(3) 조정 단계 세트 모드로 들어가려면 1초간 [kHz/MHz-TS]를 누르시오.

(4) 요구되는 조정 단계를 선택하려면 조정 다이얼을 돌리시오.

(5) 이전 화면으로 돌아가려면 [kHz/MHz-TS]를 누르시오.

#### ◇ 빠른 조정 단계

작동 주파수는 빠른 조정을 위해 1 kHz 단계나 1 MHz 단계에서 변경될 수 있다.

빠른 조정 단계를 연속으로 1 kHz, 1 MHz, 꺼짐으로 전환하려면 [kHz/MHz-TS]를 누르시오.

#### ◇ 키패드를 이용한 주파수 설정

키패드를 이용해서 직접 작동 주파수를 입력할 수 있다.

(1) 키패드 주파수 목록에 접근하려면 [F-INP ENT]를 누르시오.

모든 주파수 표시 숫자가 사라진다.

(2) 요구되는 작동 주파수로 들어가려면 숫자 키를 누르시오.

들여간 숫자는 1 kHz부터 표시된다.

100 Hz 단계를 제외하고 조정 다이얼 회전이 선택되면 SSB나 CW 모드 작동 중 메모리 채널 번호는 10과 1 Hz로 변경된다.

(3) 주파수를 설정하려면 [F-INP ENT]를 누르시오.

#### ◇ 작동 모드 선택

SSB(USB/LSB), CW, CW-N(CW narrow), FM, FM-N(FM narrow) 모드들을 IC-910H에서 이용할 수 있다. 다음과 같이 요구되는 작동 모드를 선택하십시오.

#### SSB 모드 선택

USB 모드를 선택하려면 [SSB/CW]를 누르시오.

VHF와 UHF 밴드에서는 일반적으로 USB 모드가 SSB 폰 작동에 사용된다.

USB와 LSB 모드 사이의 전환을 위해 USB 모드를 선택한 후, 1초간 [SSB/CW]를 누르시오.

CW 모드 선택

CW 모드를 선택하려면 [SSB/CW]를 누르시오.

CW와 CW narrow 모드 사이의 전환을 위해 CW 모드를 선택한 후 1초간 [SSB/CW]를 누르시오.

선택사양 CW narrow 필터, FL-132 또는 FL-133은 CW narrow 모드를 작동시키기 위해 각각 메인 밴드나 서브 밴드에서 필요하다. 위성 작동에서, 선택사양 FL-133은 메인(수신)밴드에서의 CW narrow 모드 작동에 필수적이다. CW narrow 모드에 선택사양 CW narrow 필터가 설치될 때까지 오디오는 출력하지 않는다.

FM 모드 선택

FM 모드를 선택하려면 [FM]을 누르시오.

리피터 모드(리피터 톤이 켜진 듀플렉스 음극)를 켜거나 끄려면 FM 모드를 선택한 후 [FM]을 누르시오.

FM과 FM narrow 모드 사이의 전환을 위해 FM 모드를 선택한 후 1초간 [FM]을 누르시오.

[예]

145.3400 MHz

[F-INP ENT] [1] [4] [5] [.] [3] [4] [F-INP]

435.0000 MHz

[F-INP ENT] [4] [3] [5] [.] [F-INP]

439.1200 MHz

[F-INP ENT] [4] [3] [9] [.] [1] [2] [F-INP ENT]

439.1200 MHz에서 439.2604 MHz

[F-INP ENT] [.] [2] [6] [0] [4] [F-INP ENT]

100 Hz 까지 숫자키를 누르거나, [F-INP ENT]를 누른 후 100 Hz 까지 숫자키를 눌러서 요구되는 작동 주파수를 설정한다.

## ■서브 밴드 꺼짐

작동 간소화하기 위해 서브 밴드를 표시하지 않을 수 있다.

서브 밴드 표시를 켜거나 끄려면 1초간 [SUB·SUB OFF]를 누르시오.

## ■서브 조정 다이얼

IC-910H는 주파수 설정을 위해 큰 메인 조정 다이얼을 제공하고 있다. 더불어 [RIT]나 [SHIFT] 컨트롤이 서브 조정 다이얼로 사용되어 다양한 속도에서 계속적으로 작동 주파수를 변경할 수 있다.

◇서브 조정 다이얼 작동 법

- [RIT] 컨트롤을 가지고

(1)1초간 [RIT]를 누르시오.

서브 조정 다이얼 기능이 작동할 때 "RIT" 표시기가 깜박인다.

(2)요구되는 조정 방향과 속도를 맞추려면 [RIT] 컨트롤을 돌리시오.

조정 속도는 ±5 단계로 조절가능하다.

(3)조정을 중지하려면 중앙위치로 [RIT] 컨트롤을 설정하시오.

[RIT] 컨트롤이 중앙으로 설정되면 경보음 톤이 1회 들린다.

(4)서브 조정 다이얼 기능을 취소하려면 [RIT]를 누르시오.

분배된 컨트롤은 본래 기능에 사용될 수 있지만 두 기능이 동시에 사용될 수는 없다.

#### ◇서브 조정 다이얼 분배

- (1)RIT/SHIFT 세트 모드로 들어가려면 [SET]와 [RIT]를 누르시오.
- (2)분배될 [RIT]나 [SHIFT] 컨트롤을 선택하려면 [DN ▼] 또는 [▲ UP]를 누르시오.  
"rit nob"나 "Sft nob"가 나타난다.
- (3)아래 설명처럼 상태를 선택하려면 조정 다이얼을 돌리시오.  
[M-치 5]를 1초간 누르면 상태가 디폴트 설정으로 복구된다.
- (4)RIT/SHIFT 세트 모드에서 나가려면 [SET]를 누르시오.

서브 조정 다이얼이 사용중일지라도 [RIT] 컨트롤은 [RIT] 기능을 한다.(디폴트)

[RIT] 컨트롤이 메인 밴드 조정에 사용될 수 있다.

[RIT] 컨트롤이 서브 밴드 조정에 사용될 수 있다.

[RIT] 컨트롤이 서브 밴드 IF 전환 컨트롤에 사용될 수 있다.

#### □다이얼 잠금 기능

다이얼 잠금 기능은 조정 다이얼(서브 조정 다이얼 기능 포함)에 의한 우연한 변경을 막아준다.

다이얼 잠금 기능을 켜거나 끄려면 1초간 [SPCH-LOCK]을 누르시오.

다이얼 잠금 기능이 작동할 동안 "LOCK" 표시기가 나타난다.

서브 조정 다이얼 기능을 사용중일지라도 [SHIFT] 컨트롤은 [SHIFT] 기능을 한다.(디폴트)

[SHIFT] 컨트롤이 서브 밴드 IF 전환 컨트롤에 사용될 수 있다.

[SHIFT] 컨트롤이 메인 밴드 조정에 사용될 수 있다.

[SHIFT] 컨트롤이 서브 밴드 조정에 사용될 수 있다.

## 5 수신과 송신

### ■수신 기능

#### ◇볼륨 설정

적합한 오디오 레벨을 입력하려면 규격화된 작동 밴드(메인 또는 서브)에 맞는 [AF] 컨트롤을 돌리시오.

#### ◇스quelch 설정

스quelch는 시그널이 수신되지 않을 때 스피커(달린 상태)로부터의 소음 출력을 제거한다.

스quelch는 특히 FM에서 유용하며 다른 모드에서도 이용가능하다.

디폴트 설정으로, FM에서는 소음 squelch와 S-미터 squelch, SSB/CW 모드 작동에서는 RF 게인과 S-미터 squelch가 [RF/SQL]컨트롤로 분배된다.

이것은 세트 모드에서 변경될 수 있다.(56쪽)

#### FM에서 작동할 때

- (1)[RF/SQL]을 시계방향으로 충분히 돌리시오.
- (2)소음이 완전히 사라지는 위치까지 [RF/SQL]을, 시계방향으로 돌리시오.

메인/서브 밴드 표시기도 꺼진다.

더 깊은 위치(시계방향)으로 [RF/SQL]를 돌리면 S-미터가 이동하며 S-미터 squelch 기능이 작동할 것이다. S-미터 squelch가 작동할 때 S-미터 squelch 세트 레벨보다 약한 시그널들은 무시된다.

#### SSB/CW에서 작동할 때

- (1)[RF/SQL]을 시계반대방향으로 충분히 돌리시오.
- (2)최대 RF 게인(9-미터 막대 사라짐)과 메인/서브 밴드 표시기가 꺼지고, 바닥 소음이 사라지는 위치까지 [RF/SQL]을 시계방향으로 돌리시오.

디폴트 설정으로 12시 정각 위치에서 squelch가 열리지만 SSB/CW 세트 모드에서는 squelch 레벨이 13

시(1시) 위치로 설정된다.(62쪽)

[RF/SQL]를 시계반대방향으로 돌릴 때, RF 게인은 감소하며(더 낮은 민감도) S-미터 막대가 수신가능한 RF 시그널 레벨을 표시하기 위해 나타난다.

### ■RIT 기능

RIT(수신 조정)기능은 송신주파수를 움직이지 않고도 통신 스테이션의 오프-주파수를 메꾼다.

RIT 기능은 메인 밴드에서만 사용된다.

이 기능은 서브 밴드에 접근할 때일지라도 메인 밴드에 영향을 미친다.

(1)RIT 기능을 켜려면 [RIT]를 누르시오.

"RIT" 표시기가 나타난다.

(2)오프-주파수를 취소하려면 [RIT] 컨트롤을 누르시오.

통신 후 [RIT] 컨트롤을 중앙 위치로 돌리시오.

(3)RIT 기능을 취소하려면 [RIT]를 누르시오.

"RIT" 표시기가 사라진다.

### ■IF 전환 기능

IF 전환 기능은 전자적으로 IF(매개 주파수) 패스밴드 주파수를 변경하고 방해를 차단하기 위해 더 높거나 더 낮은 주파수 요소를 잘라버린다.

이 기능은 SSB/CW에서 100 Hz 단계 중  $\pm 1.2$  kHz까지 IF 주파수를 전환한다.

IF 전환은 특히 SSB 작동에서 이용할 수 있고 FM 모드에서는 이용할 수 없다.

이 기능은 서브 조정 다이얼 기능을 사용하는 서브 밴드에 사용될 수 없다.(24쪽0

◇메인 밴드 IF 전환 작동

(1)방해가 없을 때 [SHIFT] 컨트롤을 중앙 위치로 설정하십시오.

(2)방해 시그널 레벨을 최소로 조절하려면 [SHIFT] 컨트롤을 돌리시오.

IF 전환 사용 중에는 오디오 톤이 변경될 수 있다.

◇RIT 다양한 범위

SSB/CW 모드 : 10 Hz 단계에서  $\pm 1.0$  kHz(선택사양 1200 MHz 밴드에  $\pm 2.0$  kHz)

FM 모드 : 50 Hz 단계에서  $\pm 5.0$  kHz(선택사양 1200 MHz 밴드에  $\pm 10.0$  kHz)

◇서브 밴드 IF 전환 작동

(1)RIT/SHIFT 세트 모드를 사용하는 서브 밴드 IF 전환 기능을 [RIT]나 [SHIFT] 컨트롤로 분배하십시오.

(2)서브 조정 다이얼 기능을 켜려면 [RIT]를 1초간 누르시오.

"RIT" 표시기가 깜박인다.

(3)방해 시그널 레벨을 최소화하려면 [RIT]나 [SHIFT] 컨트롤을 돌리시오.

(4)서브 조정 다이얼 기능을 취소하려면 [RIT]를 누르시오.

"RIT" 표시기가 사라진다.

통신 후 [RIT]나 [SHIFT] 컨트롤을 중앙 위치로 설정하십시오.

위성 작동 모드에서 서브 조정 다이얼 기능은 작동되지 않는다. 따라서 [SHIFT] 컨트롤은 수신밴드(위쪽에 표시됨)에 대해 IF 전환으로 작동한다.

### ■AGC 타임

수신된 시그널 강도가 등에 의해 변화될지라도 출력 레벨을 산출하기 위해 수신기 게인을 컨트롤한다.

보통의 폰 작동에는 AGC slow를 사용하십시오; 데이터를 수신하거나 시그널 탐색시에는 AGC fast.

타임을 fast와 slow로 전환하려면 [AGC]를 누르시오.

"FAGC" 표시기는 AGC fast가 선택될 때 나타난다.

AGC 타임 는 FM 모드에서 고정되어 있다.

서브 밴드의 AGC는 SSB에서는 slow, CW에서는 fast 자동으로 선택된다.

AGC 타임은 FM 모드에서 변경할 수 없다.

### ■AFC 기능

FMD이나 FM narrow 모드에서 오프-주파수 시그널이나 시그널 전환을 수신할 때 AFC(자동 주파수 컨트롤)는 자동으로 작동 주파수를 조정한다.

AFC 기능을 켜거나 끄려면 [AFC/NB]를 누르시오.

AFC 기능이 작동할 때 "AFC" 표시기가 나타난다.

강한 주변 시그널을 이용할 수 있으면 AFC 기능은 강한 주변 시그널로 조정된다.

### ■FM 중앙 표시기

메인/서브 밴드 표시기는 FM 모드에서 수신된 시그널 일탈을 표시한다.

오프-중앙 시그널이 수신되면 표시기가 깜박인다.

오프-중앙 시그널이 수신되면 표시기가 계속 빛나도록 조정 다이얼을 돌리거나 RIT 기능을 이용하십시오.

[SET]와 [FM]이 있는 FM 세트 모드를 사용하여 FM 중앙 표시기의 전원을 끌 수 있다.(61쪽)

### ■

강한 시그널이 요구되는 주파수 근처에 있거나 방송국 같은 강한 전기 구역이 현재 위치와 가까울 때는 요구되는 시그널의을 막아준다.

를 켜거나 끄려면 [ATT]를 누르시오.

가 작동할 때 "ATT" 표시기가 나타난다.

◇레벨 설정

(1)설정될 레벨의 요구되는 밴드를 선택하려면 [M/S BAND]를 누르시오.

(2)세트 모드로 들어가려면 [SET]와 [ATT]를 누르시오.

(3)레벨을 선택하려면 조정 다이얼을 돌리시오.

디플트 값으로 돌아가려면 [M-CL 5]를 누르시오.

(4)세트 모드를 나가려면 [SET]를 누르시오.

주의 : 소음 사용시, 지나치게 강할 경우 수신된 오디오는 될 수 있다.

### ■간단한 밴드 스캔

이 기능은 다른 시그널에 대한 세트 주파수 주위 지역을 시각적으로 훑쓸어버린다.("SWEEP")

감지된 시그널은 S-미터에서 그래픽적으로 표시된다.

(1)작동 주파수와 모드를 설정하십시오.

(2)간단한 밴드 스캔 기능을 켜거나 끄려면 [SWP M]을 누르시오.

간단한 밴드 스캔 기능이 작동할 때 "SWP" 표시기가 깜박인다.

감지된 시그널은 S-미터를 사용하여 표시되면 S-미터 위에 표시되는 "▼" 표시기가 중앙 주파수(표시된 주파수)를 보여준다.

시그널 이용가능성은 소음 스켈치 상태에 의해 감지된다.(열림 또는 닫힘)

(3)감지된 시그널을 모니터하려면 "▼" 표시기 밑에 나타나는 S-미터 "점"을 설정하기 위해 조정 다이얼을 돌리시오.

주파수는 감지된 시그널 주파수를 보여준다.

◇SWEEPING 타임 간격 설정

(1)SWEEP세트 모드로 들어가려면 [SET]와 [SWP M]을 누르시오.

(2)SWEEPING 타임 간격을 선택하려면 조정 다이얼을 돌리시오.

디폴트 값으로 돌아가려면 [M-CL 5]를 돌리시오.  
(3)SWEEP 세트 모드를 나가려면 [SET]를 누르시오.

#### 레벨

144/430(440) MHz 0-100%까지 다양  
100%에서 15 dB 레벨  
1200 MHz 20 dB로 고정됨

#### ■소음

SSBL나 CW 모드 작동시, 맥박-타입 소음이 자동차 점화같은 것으로부터 수신될 수 있다. 이 경우 소음은 그와 같은 소음을 제거한다.

소음은 메인/서브 밴드 양쪽에서 유효하지만 FM이나 비 맥박-타입 소음에서는 사용할 수 없다.

소음 기능을 켜거나 끄려면 [AFC/NB]를 누르시오.

소음이 작동할 때 "NB" 표시기가 나타난다.

소음은 양 밴드에서 동시에 켜지거나 꺼진다.

소음 사용시 지나치게 강할 경우 수신된 오디오가 될 수 있다.

#### ■톤 스퀘치 작동

톤 스퀘치는 이미 프로그램된 동일한 톤을 가진 시그널은 수신할 때만 열린다. 같은 톤을 사용하는 그룹 멤버들로부터 조용히 콜을 기다릴 수 있다. 필요하면 톤 스캔 기능을 사용하는 톤 주파수를 점검할 수 있다.(47쪽)

(1)[M/S BAND]를 눌러 요구되는 밴드를 선택하십시오.

(2)FM 모드 선택을 위해 [FM]을 누르고 요구되는 주파수를 설정하십시오.

(3)톤 스퀘치를 작동시키려면 1초간 [CALL-T-SQL]을 누르시오.

"T-SQL" 표시기가 나타난다.

(4)정확한 톤을 가진 시그널이 수신되면 스퀘치가열리고 오디오를 들을 수 있게 된다.

잘못된 톤을 가진 시그널이나 톤이 아예 없는 시그널의 경우 스퀘치는 열리지 않지만 S-미터는 시그널 강도를 표시한다.

스퀘치를 수동으로 열려면 [CHECK 7]을 누르시오.

누르는 동안 모니터를 할 수 있다.

(5)송신을 위해 정상적인 방법으로 ([PTT] 누르시오.) 송수신기를 작동시키시오; 수신하려면 [PTT]를 놓으시오.

(6)톤 스퀘치를 취소하려면 [CALL-T-SQL]을 1초간 누르시오.

"T-SQL" 표시기가 사라진다.

#### ◇톤 스퀘치 주파수 설정

톤 스퀘치 주파수는 각 밴드에 독립적으로 설정될 수 있다.

(1)설정될 톤 스퀘치 주파수에 대한 밴드를 선택하려면 [M/S BAND]를 누르시오.

(2)FM 세트 모드로 들어가려면 [SET]와 [FM]을 누르시오.

(3)톤 스퀘치 주파수 마이뎀을 선택하려면 [DN ▼]이나 [▲ UP]을 누르시오.

(4)요구되는 톤 스퀘치 주파수를 선택하려면 조정 다이얼을 돌리시오.

(5)FM 세트 모드를 나가려면 [SET]를 누르시오.

#### ■DSP 기능

다음 기능들을 작동하려면, 선택사양 DSP 기기, UT-1060이 메인과/또는 서브 밴드에 설치되어야 한다.

#### ◇NR(소음 감소) 기능

이 기능은 소음속에 묻혀 있는 소음의 요소들을 감소시키며, 요구되는 시그널을 뽑아낸다. 수신된 오디오 시그널은 디지털 시그널로 전환되고, 요구된 시그널은 소음으로부터 분리된다. 소음 감소 기능은 모든 작동 모드에서 이용할 수 있다.

(1)작동하고자 하는 밴드를 선택하거나 DSP 기기가 설치되어있으면 [M/S-BAND]나 [SUB]를 누르시오.

(2)소음 감소 기능을 켜거나 끄려면 [AFC/NB-NR]을 1초간 누르시오.

"NR" 표시기가 자동 노치 필터가 작동할 동안 나타난다.

#### ◇ANF(자동 노치 필터) 기능

이 기능은 자동으로 비트 톤, 조정 시그널 등을 감소시킨다.(그것들이 이동하는 동안에도) 자동 노치 필터는 모든 모드에서 기능한다.

(1)작동하고자 하는 밴드를 선택하거나 DSP 기기가 설치되어있으면 [M/S-BAND]나 [SUB]를 누르시오.

(2)자동 노치 필터를 켜거나 끄려면 [AGC-ANF]를 1초간 누르시오.

"ANF" 표시기가 자동 노치 필터가 작동할 동안 나타난다.

#### ◇소음 감소 레벨 설정하기

(1)소음 감소 세트 모드로 들어가려면 [SET]와 [AFC/NB-NR]을 누르시오.

(2)요구되는 소음 감소 레벨을 선택하려면 조정 다이얼을 돌리시오.

디폴트 값으로 돌아가려면 [M-CL 5]를 1초간 누르시오.

(3)소음 감소 세트 모드를 나가려면 [AFC/NB-NR]을 누르시오.

### ■송신을 위한 기능

#### ◇출력 전원

송신 출력 전원은 [RF PWR]를 가지고 계속적으로 조절될 수 있다.

이용가능한 전원

144 MHz : 5-100 W

430(440) MHz : 5-75 W

1200 MHz 밴드 (선택사양) : 1-10 W

### ■마이크를 통한 송신

마이크로 송신할 때 [PTT]를 누른 후 정상 목소리 레벨로 말하십시오.

송신된 시그널(목소리)을 최대한 읽기 쉽도록 하려면 [PTT]를 누른 뒤 몇 초간 쉬고, 입에 너무 가깝지 않게 마이크를 잡으시오.

#### ◇마이크 게인

마이크 게인을 증가시키려면 [MIC GAIN]을 시계방향으로, 감소시키려면 시계반대방향으로 돌리시오. 9-12시 정각 위치가 추천된다.

### ■송신 중 표시

#### ◇송신 표시기

송신 중 메인 밴드 표시기는 붉게 빛난다.

그러나 서브 밴드 표시기는 위성 작동 중에 붉게 빛난다.

#### ◇RF 미터

메인 밴드에서의 S-미터는 상대 출력 전원 레벨을 표시하기 위해 RF 전원 표시기로 사용된다. 그러나 서브 밴드에서는 위성 작동중 RF 전원 표시기로 사용된다.

#### ◇타임-아웃 타이머



타임-아웃 타이머는 송신가능한 시간대를 계속적으로 제한한다. 송신 세트 모드에서 3, 5, 10, 20, 30 분, 꺼짐까지 선택할 수 있다.

#### ◇PTT 잠금 기능

[PTT]와 [TRANSMIT] 스위치를 잠그시오. 이 기능은 송신 세트 모드에서 켜거나 끌 수 있다.

**주목 : 방해를 예방하려면 [CHECK 키]를 눌러 송신하기 전에 주파수가 깨끗한지 확인이 필요하므로 주파수에 귀를 기울이시오.**

### ■FM 모드 작동

(1)요구되는 밴드를 선택하려면 [M/S BAND]를 누르시오.

(2)FM 모드를 선택하려면 [FM]를 누르시오.

"FM"표시기가 나타난다.

FM 모드 선택후에 리피터 작동을 선택하려면 [FM]을 다시 누르시오. "DUP-"와 "T"가 나타난다.

FM 모드 선택 후에 FM narrow 모드를 선택하려면 [FM]을 1초간 누르시오. "FMN" 표시기가 나타난다.

(3)요구되는 주파수를 설정하려면 조정 다이얼을 돌리시오.

(4)송신하려면 [PTT]를 누르시오.

메인 밴드 표시기가 붉게 빛난다.

### ■VOX 작동(SSB와 FM)

VOX(음성-작동 송신) 기능은 당신의 목소리로 송신과 수신을 전환한다. 이 기능은 작동하는 동안 로그 목록들을 컴퓨터에 입력할 수 있도록 해준다.

(1)요구되는 밴드를 선택하려면 [M/S BAND]를 누르시오.

(2)폰 모드(USB, LSB, FM)를 선택하려면 [SSB/CW]나 [FM]을 누르시오.

(3)VOX 기능을 켜거나 끄려면 [VOX]를 누르시오.

VOX 기능이 작동할 동안 "VOX" 표시기가 나타난다.

#### ◇VOX 게인 조절하기

(1)VOX 세트 모드로 들어가려면 [SET]와 [VOX]를 누르시오.

(2)VOX 게인 아이템을 선택하려면 [DN ▼]이나 [▲ UP]를 누르시오.

"GAIN" 이 표시된다.

(3)정상 목소리로 마이크에 말할 때 VOX 게인을 조절하려면 송수신기가 송신할 때까지 조정 다이얼을 돌리시오.

너무 민감하게 설정하면 송수신기는 소음, 수신 시그널 등과 같은, 소음이외의 것들을 송신할 수도 있다.

디폴트 값으로 돌아가려면 [M-CL 5]를 1초간 누르시오.

(4)VOX 세트 모드를 나가려면 [VOX]를 누르시오.

(5)정상 목소리 레벨로 마이크에 말하시오.

10-12 시 정각 위치로 [MIC GAIN]컨트롤을 설정할 것을 추천한다.

(6)수신하려면 [PTT]를 누르시오.

#### ◇anti-VOX 게인 조절하기

(1)VOX 세트 모드로 들어가려면 [SET]와 [VOX]를 누르시오.

(2)anti-VOX 게인 아이템을 선택하려면 [DN ▼]이나 [▲ UP]를 누르시오.

"Anti"가 표시된다.

(3)적합한 오디오 출력 레벨을 수신하는 동안, 스피커로부터의 오디오 출력으로 송수신기가 송신하지 않는 지점으로 anti-VOX 게인 조절하려면 조정 다이얼을 돌리시오.

디폴트 값으로 돌아가려면 [M-CL 5]를 1초간 누르시오.

(4)VOX 세트 모드를 나가려면 [VOX]를 누르시오.

◇VOX 지체 조절하기

(1)VOX 세트 모드로 들어가려면 [SET]와 [VOX]를 누르시오.

(2)VOX 지체 마이템을 선택하려면 [DN ▼]이나 [▲ UP]를 누르시오.

"dELAy"가 표시된다.

(3)정상 속도로 마이크에 말할 때, 수신으로 돌아가기 전에 VOX 지체 시간을 편리한 간격으로 조절하려면 조정 다이얼을 돌리시오.

디플트 값으로 돌아가려면 [M-CL 5]를 1초간 누르시오.

(4)VOX 세트 모드를 나가려면 [VOX]를 누르시오.

## ■리피터 작동

리피터는 수신된 시그널을 확대하며, 다른 주파수에서 그것을 재 송신한다. 리피터를 사용하면, 오프셋 주파수에 의해 송신 주파수가 수신 주파수로부터 전환된다.

◇자동 리피터 범위 설정

자동 리피터 기능은 작동 주파수가 요구되는 주파수 범위에서 설정될 때, 규격화된 방향과 톤 인코더로 자동으로 듀플렉스 작동을 켜다.

(1)요구되는 주파수 범위중 가장자리 주파수를 하나 설정하십시오.

주파수 밴드를 선택하려면 [M/S BAND]를 누르시오.

FM 모드를 선택하려면 [FM]을 누르시오.

(2)욕되는 리피터 상태를 설정하십시오.

원터치 리피터와 수동 리피터 설정 둘다 수용가능하다.

(3)메모리 채널 1을 선택하려면 [DN ▼]이나 [▲ UP]를 누르시오.

메모리 채널 3이나 5도 수용가능하다.

(4)내용을 메모리에 프로그램하려면 [MW 4]를 1초간 누르시오.

3번의 경보음 톤이 들릴 것이다.

(5)요구되는 주파수 범위 중 다른 측면 가장자리 주파수를 설정하십시오.

◇원터치 리피터 기능에 대한 전환 방향 설정

(1)요구되는 주파수 밴드를 선택하려면 [M/S BAND]나 [SUB]를 누르시오.

(2)FM 세트 모드로 들어가려면 [SET]와 [FM]을 누르시오.

(3)전환 방향 마이템을 선택하려면 [DN ▼]이나 [▲ UP]를 누르시오.

"o- touch"와 "rPt"가 표시된다.

(4)요구되는 방향을 선택하려면 조정 다이얼을 돌리시오.

"DUP-"나 "DUP+"를 선택할 수 있다.

(5)FM 세트 모드를 나가려면 [FM]을 누르시오.

(6)메모리 채널 2를 선택하려면 [▲ UP]를 누르시오.

(1)단계에서의 가장자리 주파수 설정이 (3)단계에서 메모리 채널 3이나 5에 프로그램되어 있으면, 각각 메모리 채널 4나 6을 선택하십시오.

(7)내용을 메모리에 프로그램하려면 [MW4]를 1초간 누르시오.

(8)다른 범위들을 프로그램하려면 1-7단계를 반복하십시오.

(9)FM 세트 모드로 들어가려면 [SET]와 [FM]을 누르시오.

(10)자동 리피터 마이템을 선택하려면 [DN ▼]이나 [▲ UP]를 누르시오.

"AutorPt"가 표시된다.

(11)자동 리피터 기능을 켜려면 조정 다이얼을 돌리시오.

(12)FM 세트 모드를 나가려면 [FM]를 누르시오.

(13)전원을 끄려면 [POWER]를 1초간 누르고, [FM]과 [TONE]을 누르는 동안 전원을 켜려면

[POWER]를 누르시오.

주목 : 이용할 수 있는 밴드에 대한 모든 리피터 범위는 반드시 동시에 프로그램되어야 한다. 그렇지 않으면 전에 프로그램된 범위들이 지워질 것이다.

#### ◇수동 리피터 설정

(1)요구되는 주파수를 설정하십시오.

주파수 밴드를 선택하려면 [M/S·BAND]를 누르시오.

FM 모드를 선택하려면 [FM]를 누르시오.

(2)듀플렉스 작동과 전환 방향을 선택하려면 [SPLIT·DUP]를 1초간 누르시오.

선택에 따라 "DUP-"나 "DUP+" 표시기가 나타난다.

FM 세트 모드에서 오프셋 주파수를 설정하십시오.

(3)톤 인코더를 작동시키려면 [TONE]를 누르시오.

"T" 표시기가 나타난다.

FM 세트 모드에서 톤 주파수를 설정하십시오.

(4)듀플렉스 작동을 취소하고 톤 인코더를 해제하려면 [SPLIT·DUP]와 [TONE]을 1초간 누르시오.

"DUP-"나 "DUP+", 그리고 "T" 표시기가 사라진다.

#### ◇원터치 리피터 기능 사용하기

미리 프로그램된 오프셋 주파수를 사용하여 전환방향, 톤 주파수, 빠르고 간편한 리피터 작동이 가능하다.

각 아이템에 대한 디폴트 값은 다음과 같다:

오프셋 주파수와 방향 :

144 MHz 밴드 : -0.600 MHz

430(440) MHz 밴드 : -5.000 MHz(아래 버전외)

-7.200 MHz (유럽 버전)

-1.600 MHz (스웨덴 버전)

1200 MHz 밴드 : -20.000 MHz

톤 주파수 : 88.5 Hz

(1)요구되는 주파수 밴드를 선택하려면 [M/S·BAND]를 누르시오.

(2)FM 모드를 선택하려면 [FM]을 누르시오.

(3)요구되는 리피터 주파수를 설정하려면 조정 다이얼을 돌리시오.

키보드를 사용하여 직접 주파수로 들어가 주파수설정을 할 수 있다.

(4)리피터 작동 모드를 선택하려면 [FM]을 누르시오.

"DUP-"와 "T" 표시기가 나타난다.

#### ◇톤 주파수 설정

(1)요구되는 주파수 밴드를 선택하려면 [M/S·BAND]를 누르시오.

(2)FM 세트 모드로 들어가려면 [SET]와 [FM]을 누르시오.

(3)톤 주파수 아이템을 선택하려면 [DN ▼]이나 [▲ UP]를 누르시오.

"ton", 선택된 밴드(144/430(440)/1200), "T" 표시기가 나타난다.

(4)요구되는 주파수를 설정하려면 조정 다이얼을 돌리시오.

(5)FM 세트 모드에서 나가려면 [FM]을 누르시오.

(5)리피터에 접근하려면 [PTT]를 누르시오.

(6)리피터로부터 시그널을 수신하려면 [PTT]를 누르시오.

(7)듀플렉스 작동 모드를 취소하려면 [FM]을 누르시오.

"DUP-"와 "T" 표시기가 사라진다.

◇오프셋 주파수 설정

(1)요구되는 주파수 밴드를 선택하려면 [M/S BAND]나 [SUB]를 누르시오.

(2)FM 세트 모드로 들어가려면 [SET]와 [FM]을 누르시오.

(3)오프셋 주파수 아이템을 선택하려면 [DN ▼]이나 [▲ UP]를 누르시오.

"duP"와 선택된 밴드(144/430(440)/1200)가 나타난다.

(4)요구되는 톤 주파수를 설정하려면 조정 다이얼을 돌리시오.

(5)FM 세트 모드에서 나가려면 [FM]을 누르시오.

### ■SSB 모드 작동

(1)요구되는 주파수 밴드를 선택하려면 [M/S BAND]를 누르시오.

(2)USB나 LSB 모드를 선택하려면 [SSB/CW]를 누르시오.

USB나 LSB가 선택될 때, USB와 LSB 사이를 전환하려면 [SSB/CW]를 1초간 누르시오.

(3)요구되는 주파수를 설정하려면 조정 다이얼을 돌리시오.

(4)정상 목소리 레벨로 송신하고 마이크에 말하려면 [PTT]를 누르시오.

(5)메인 밴드 표시기가 주기적으로 붉은색으로 밝게 빛나도록 [MIC GAIN]을 돌리시오.

ALC가 작동할 때 밝기가 증가한다.

(6)수신하려면 [PTT]를 누르시오.

ALC 표시기

송신하는 동안 메인/서브 밴드 표시기가 ALC 상태를 보여준다. ALC 기능이 작동할 때 평소보다 밝기가 증가한다.

### ■스피치 압축기

스피치 압축기는 SSB에서의 시그널 강도와 읽기 쉬움의 정도를 향상시키면서 평균 RF 출력 전원을 증가시킨다.

스피치 압축기를 켜거나 끄려면 [COMP]를 누르시오.

USB나 LSB가 반드시 선택되어야한다.

스피치 압축기가 작동할 때 "COMP" 표시기가 나타난다.

### VOX 기능

VOX(음성-작동 송신) 기능은 목소리로 송신과 수신 사이의 전환을 가능하게 한다. 자세한 설명은 33쪽 참조.

◇압축 레벨 설정

(1)USB나 LSB 모드를 선택하시오.

(2)다음과 같이 송수신기를 미리 설정하시오.

[COMP] 기능 : 꺼짐

[RF POWER] : 최대 시계반대방향

(3)정상 목소리 레벨로 송신하시오.

(4)목소리를 조용히 하든 크게 하든 관계없이, 메인 밴드 표시기가 주기적으로 붉은색으로 밝게 빛나도록 [MIC GAIN] 컨트롤을 조절하시오.

(5)스피치 압축기를 켜려면 [COMP]를 누르시오.

(6)COMP 세트 모드로 들어가려면 [SET]와 [COMP]를 누르시오.

(7)최대값과 메인 밴드 표시기 밝기가 증가하지 않는 지점으로 압축 레벨을 조절하려면 조정 다이얼을 돌리시오.

메인 밴드 표시기가 지속적으로 좀 더 밝게 빛나며, 송신된 목소리가 왜곡된 것일수도 있다.

다른 송수신기나 수신기로 모니터하여, 압축기를 조절하는 것이 좋은 방법이다.

(8)COMP 세트 모드에서 나가려면 [COMP]를 누르시오.

### ■스플릿 주파수 작동

스플릿 주파수 작동은 같은 주파수 밴드에서 다른 주파수에서 송신하고 수신할 수 있게 해준다.

스플릿 주파수 작동은 두 개의 주파수를 사용한다.(VFO A와 VFO B)

(1)VFO 모드에서 수신 주파수를 설정하십시오.

VFO A나 VFO B가 선택될 수 있다.

(2)[A=B 2]를 1초간 누르시오.

표시되지 않은 VFO 내용들이 지워지고 표시된 주파수로 동일화된다.

(3)수신 주파수를 변경하려면, 조정 다이얼을 돌리시오.

(4)송신과 수신 주파수를 교체하려면 VFOs를 교환하기 위해 [A/B 3]를 누르시오.

(5)송신 주파수를 변경하려면 [CHECK 7]을 누르는 동안 조정 다이얼을 돌리시오.

### ■FULL 듀플렉스 작동

메인과 서브 밴드가 독립적으로 작동되므로, 다른 주파수 밴드에서의 동시 전송과 수신이 가능하다.

(1)송신에 대한 요구되는 주파수 밴드를 선택하려면 [M/S BAND]를 누르시오.

(2)요구되는 주파수를 설정하려면 조정 다이얼을 돌리시오.

(3)서브 밴드 접근을 가능하게 하려면 [SUB]를 누르시오.

(4)송신하려면 [PTT]를 누르시오.

(6)[SPLIT]을 누르시오.

(7)스플릿 주파수 작동을 취소하려면 [SPLIT]을 누르시오.

크로스 모드 통신이 스플릿 기능을 사용하여 수행될 수 있다.(예, USB와 CW)

서브 밴드 뮤트 기능

서브 밴드 뮤트 기능은 송신하는 동안 서브 밴드로부터 수신하는 오디오를 침묵하게 만든다.

(1)송신 세트 모드로 들어가려면 [SET]와 [TRANSMIT]를 누르시오.

(2)서브와 뮤트 아이템을 선택하려면 [DN ▼]이나 [▲ UP]을 누르시오.

(3)서브 밴드 뮤트 기능을 켜거나 끄려면 조정 다이얼을 돌리시오.

(4)송신 세트 모드에서 나가려면 [TRANSMIT]를 누르시오.

### ■CW에 대한 연결

CW에서 작동하기 전에, SSB/CW 세트 모드를 사용하여 패들 타입을 선택하십시오.

(1)CW 모드를 선택하려면 [SSB/CW]를 누르시오.

(2)SSB/CW 세트 모드로 들어가려면 [SET]와 [SSB/CW]를 누르시오.

### ■CW 모드 작동

(1)위처럼, 패들이나 직선 키를 연결하십시오.

(2)요구되는 주파수 밴드를 선택하려면 [M/S BAND]를 누르시오.

(3)CW 모드를 선택하려면 [SSB/CW]를 누르시오.

(4)작동 주파수를 설정하려면 조정 다이얼을 돌리시오.

(5)송신 모드로 돌아가려면 [TRANSMIT]를 누르시오.

(6)CW 시그널을 송신하려면 패들이나 키를 작동시키시오.

(3)패들 타입 아이템을 선택하려면 [DN ▼]이나 [▲ UP]를 누르시오.

(4)패들 타입을 선택하려면 조정 다이얼을 돌리시오.

(5)SSB/CW 세트 모드에서 나가려면 [SSB/CW]를 누르시오.

(7)수신 모드로 돌아가려면 [TRANSMIT]를 누르시오.

#### ◇keying 속도 설정

(1)SSB/CW 세트 모드로 들어가려면 [SET]와 [SSB/CW]를 누르시오.

(2)keying 속도 마이템을 선택하려면 [DN ▼]이나 [▲ UP]를 누르시오.

(3)속도를 요구되는 속도로 조절하려면 조정 다이얼을 돌리시오.

(4)SSB/CW 세트 모드에서 나가려면 [SSB/CW]를 누르시오.

#### ◇semi break-in 기능

(1)SSB/CW 세트 모드로 들어가려면 [SET]와 [SSB/CW]를 누르시오.

(2)semi break-in 마이템을 선택하려면 [DN ▼]이나 [▲ UP]를 누르시오.

(3)semi break-in 기능을 켜거나 끄려면 조정 다이얼을 돌리시오.

(4)지체 시간 마이템을 선택하려면 [DN ▼]이나 [▲ UP]를 누르시오.

(5)지체 시간을 요구되는 시간대로 설정하려면 조정 다이얼을 돌리시오.

(6)SSB/CW 세트 모드에서 나가려면 [SSB/CW]를 누르시오.

#### ◇keying 무게 설정

(1)SSB/CW 세트 모드로 들어가려면 [SET]와 [SSB/CW]를 누르시오.

(2)keying 무게 마이템을 선택하려면 [DN ▼]이나 [▲ UP]를 누르시오.

(3)keying 무게 비율을 요구되는 레벨로 조절하려면 조정 다이얼을 돌리시오.

(4)SSB/CW 세트 모드에서 나가려면 [SSB/CW]를 누르시오.

#### ◇CW 피치 설정

(1)SSB/CW 세트 모드로 들어가려면 [SET]와 [SSB/CW]를 누르시오.

(2)CW 피치 마이템을 선택하려면 [DN ▼]이나 [▲ UP]를 누르시오.

(3)CW 피치를 요구되는 피치로 조절하려면 조정 다이얼을 돌리시오.

(4)SSB/CW 세트 모드에서 나가려면 [SSB/CW]를 누르시오.

#### ◇사이드 톤 설정

(1)SSB/CW 세트 모드로 들어가려면 [SET]와 [SSB/CW]를 누르시오.

(2)사이드 톤 마이템을 선택하려면 [DN ▼]이나 [▲ UP]를 누르시오.

(3)사이드 톤 레벨을 요구되는 레벨로 조절하려면 조정 다이얼을 돌리시오.

(4)SSB/CW 세트 모드에서 나가려면 [SSB/CW]를 누르시오.

## 6 메모리 작동

### ■메모리 채널

IC-910H는 톤 주파수, 오프셋 주파수 등은 물론 자주 사용되는 주파수와 작동 모드를 저장하기 위해, 각 주파수 밴드에 장치되어 있는 106개의 메모리 채널(99개의 레귤라, 6개의 스캔 가장자리, 1개의 폴)을 가지고 있다.

### ■메모리 채널에서의 작동

주파수, 모드 등은 메모리 채널에서 변경될 수 있다. 그러나 [MW 4]가 눌러있지 않으면 지워질 것이다.

#### ◇메모리 채널 선택

(1)메모리 채널 모드를 선택하려면 [V/M 1]을 누르시오.

(2)요구되는 메모리 채널을 선택하려면 [DN ▼]이나 [▲ UP]를 누르시오.

(3)VFO 모드로 돌아가려면 [V/M 1]을 누르시오.

#### ◇VFO 모드 작동 중

VFO 모드 작동 중에 [DN ▼]이나 [▲ UP]를 누름으로써, 메모리 채널도 선택할 수 있다. 그러나 이 경우 주파수 해독은 변경되지 않는다. 메모리 채널 번호만 변경된다.

메모리 채널 번호	설명
1-99	
1A/1b-3A/3b	
C	

#### ■VFO 모드에서의 프로그래밍

메모리 채널 프로그래밍은 VFO 모드나 메모리 모드에서 수행될 수 있다.

- (1)VFO 모드.0에서 요구되는 작동 주파수와 모드를 설정하십시오.
- (2)프로그래밍될 메모리 채널을 선택하려면 [DN ▼]이나 [▲ UP]를 누르십시오.
- (3)표시된 주파수와 작동 모드를 메모리 채널에 프로그램하려면 [MW 4]를 1초간 누르십시오. 프로그램된 내용을 점검하려면, 메모리 모드 선택을 위해 [V/M 1]을 누르십시오.

#### ■메모리 모드에서의 프로그래밍

- (1)메모리 모드를 선택하려면 [V/M 1]을 누르십시오.
- (2)프로그래밍될 메모리 채널을 선택하려면 [DN ▼]이나 [▲ UP]를 누르십시오.
- (3)메모리 모드에서 요구되는 작동 주파수와 모드를 설정하십시오.
- (4)표시된 주파수와 작동 모드를 메모리 채널에 프로그램하려면 [MW 4]를 1초간 누르십시오.

#### ■공백 채널

메모리 채널 6-99는 공백채널이다. 프로그램된 내용을 전혀 갖고 있지 않다. 공백 채널이 선택되면, "BLANK" 표시기가 나타나고, 주파수 밴드가 2초후 표시된다.

#### ■주파수 이동

메모리 채널에서의 주파수와 작동 모드는 VFO로 이동될 수 있다.

주파수 이동은 VFO 모드나 메모리 모드에서 수행될 수 있다.

##### ◇메모리 모드에서 이동하기

이것은 메모리 모드에서 작동하는 동안 주파수와 작동 모드를 이동하는데 유용하다.

선택된 메모리 채널에서 주파수나 작동 모드를 변경했을 때:

표시된 주파수와 모드가 이동됨.

프로그램된 주파수와 모드는 이동되지 않고, 메모리 채널에 남아 있다.

- (1)메모리 모드에서 이동될 메모리 채널을 선택하려면 [DN ▼]이나 [▲ UP]를 누르십시오.
- (2)주파수와 작동 모드를 이동하려면 [M▶V 6]을 1초간 누르십시오.
- (3)VFO 모드로 돌아가려면 [V/M 1]을 누르십시오.

##### ◇공백 채널에 프로그램하기

- (1)VFO 모드를 선택하려면 [V/M 1]을 누르십시오.
- (2)요구되는 자가동 주파수, 모드 등을 설정하십시오.
- (3)메모리 채널에 프로그램하려면 [MW 4]를 1초간 누르십시오.

##### ◇VFO 모드에서 이동시키기

- (1)이것은 프로그램된 내용을 VFO로 이동시키는데 유용하다.
- (2)이동될 메모리 채널을 선택하려면 [DN ▼]이나 [▲ UP]를 누르십시오.

(3)주파수와 작동 모드를 이동시키려면 [M▶V 6]을 1초간 누르시오.

### ■메모리 지우기

불필요한 메모리 채널들이 모두 지워질 수 있다.

지워진 메모리 채널들은 공백 채널이 된다.

(1)메모리 모드를 선택하려면 [V/M 1]을 누르시오.

(2)지워질 메모리 채널을 선택하려면 [DN ▼]이나 [▲ UP]를 누르시오.

(3)내용을 지우려면 [M-CL 5]를 1초간 누르시오.

(4)다른 메모리 채널을 지우려면, 2,3 단계를 반복하십시오.

### ■콜 채널

콜 채널은 가장 자주 사용되는 주파수를 불러오기 위한 원터치 채널이다. IC-910A는 각 주파수 밴드에 1개의 콜 채널을 가지고 있다.

◇콜 채널 불러오기

(1)요구되는 주파수 밴드를 선택하려면 [M/S BAND]나 [SUB]를 누르시오.

(2)콜 채널을 선택하려면 [CALL]을 누르시오.

(3)전화면으로 돌아가려면 [CALL]이나 [V/M 1]을 누르시오.

◇콜 채널 프로그래밍

(1)요구되는 주파수 밴드를 선택하려면 [M/S BAND]나 [SUB]를 누르시오.

(2)콜 채널을 선택하려면 [CALL]을 누르시오.

(3)키보드를 사용하여 요구되는 주파수로 들어가시오.

(4)콜 채널을 프로그램하려면 [MW 4]를 1초간 누르시오.

◇콜 채널 내용 이동시키기

(1)요구되는 주파수 밴드를 선택하려면 [M/S BAND]나 [SUB]를 누르시오.

(2)콜 채널을 선택하려면 [CALL]을 누르시오.

(3)콜 채널 내용을 이동시키려면 [M▶V6]을 1초간 누르시오.

### ■메모 패드

IC-910A는 쉬운 기록/불러오기를 위해, 주파수와 작동 모드를 저장하기 위해 각 주파수 밴드에 메모 패드 기능을 가지고 있다.

디폴트 값은 5이지만, 이것은 메모 패드 세트 모드에서 10까지 늘어날 수 있다.(64쪽)

메모 패드는 주파수와 작동 모드를 일시적으로 기억하고자 할 때, 즉 DX 스테이션을 찾았을 때 혹은 오랫동안 요구되는 스테이션이 통화중이어서 잠깐 다른 스테이션을 검색하고자 할 때 편리하다. ◇메모 패드로부터 주파수 불러내기

[MPR9]를 눌러 쉽게 메모 패드의 요구되는 주파수와 작동 모드를 불러올 수 있다.

◇메모 패드에 주파수와 작동 모드 기록하기

[MPW 8]을 눌러 쉽게 접근된 해당 주파수와 작동 모드를 저장할 수 있다. 6번째(혹은 11번째) 주파수와 작동 모드를 기록할 때, 가장 오래전에 쓰여진 주파수와 작동모드는 새로운 설정에 필요한 공간을 확보하기 위해 자동으로 지워진다.

## 7 스캔 운용

### ■스캔 타입

스캔은 자동으로 시그널을 검색하며, 연락이나 목적을 듣기 위한 새로운 스테이션을 설치하기 쉽도록 만들어 준다.



스캔 작동은 메인 밴드와 서브 밴드에서 독립적으로 수행될 수 있으며, 리피터 주파수와 톤 스캔에 대한 가청치이하의 톤 주파수 검색을 이용할 수도 있다.

#### 메모리 스캔

#### ■준비

스quelch 상태

레귤라 작동처럼 [RF/SQL] 컨트롤을 돌리시오.

시그널을 수신할 때

시그널을 수신하고 재시작할 때, 10초간 스캔을 멈추시오.

스캔이 멈출 동안 시그널이 사라지고 스캔은 대략 3초후 다시 시작된다.

스캔 재시작 켜짐/꺼짐

스캔 세트 모드에서 시그널을 수신할 때 스캔 재시작/취소를 선택할 수 있다. 스캔 재시작 켜짐/꺼짐은 반드시 스캔 작동 전에 설정되어야 한다. 오른쪽 자세한 설명 참조.

스캔 시작/정지 작동

스캔을 시작하고 취소하려면 [SCAN.]을 누르시오.

스캔 속도

스캔 속도는 스캔 세트 모드에서 2개의 레벨 중에서 선택될 수 있다. -high(디폴트)와 low 자세한 설명은 오른쪽에.

#### 프로그래밍된 스캔

#### 모드 선택 스캔

스캔 재시작 상태 설정

(1)스캔 세트 모드로 들어가려면 [SET]와 [SCAN.]을 누르시오.

(2)스캔 재시작 아이템을 선택하려면 [DN ▼]이나 [▲ UP]를 누르시오.

(3)켜짐과 꺼짐 중에서 스캔 재시작 상태를 선택하려면 조정 다이얼을 돌리시오.

(4)스캔 세트 모드에서 나가려면 [SCAN.]을 누르시오.

#### 스캔 속도 설정

(1)스캔 세트 모드로 들어가려면 [SET]와 [SCAN.]을 누르시오.

(2)스캔 속도 아이템을 선택하려면 [DN ▼]이나 [▲ UP]를 누르시오.

(3)Hi와 Lo 중에서 스캔 재시작 상태를 선택하려면 조정 다이얼을 돌리시오.

(4)스캔 세트 모드에서 나가려면 [SCAN.]을 누르시오.

### ■프로그램된 스캔 작동

규격화된 주파수 범위를 스캔한다. 메모리 채널 1A/1b, 2A/2b, 3A/3b에서 프로그램된다. 프로그램된 스캔을 시작하기 전에, 스캔 가장자리가 반드시 이 채널들에서 프로그램되어야 한다.

#### ◇스캔 범위 선택하기

(1)스캔될 주파수 밴드를 선택하려면 [M/S BAND]나 [SUB]를 누르시오.

(2)스캔 세트 모드로 들어가려면 [SET]와 [SCAN.]을 누르시오.

(3)프로그램된 스캔 아이템을 선택하려면 [DN ▼]이나 [▲ UP]를 누르시오.

(4)스캔 세트 모드에서 나가려면 [SCAN.]을 누르시오.

### ■메모리 스캔 작동

프로그램된 메모리 채널만 스캔한다. 공백 채널과 프로그램된 스캔 가장자리 채널(1A/1b, 2A/2b, 3A/3b)은 스캔되지 않는다.(1)

(2)메모리 모드를 선택하려면 [V/M 1]을 누르시오.

(3)메모리 스캔을 시작하려면 [SCAN.]을 누르시오.

(4)스캔을 취소하려면 [SCAN.]를 누르시오.

#### ◇프로그램된 스캔 시작하기

(1)스캔될 주파수 QOSE를 선택하려면 [M/S BAND]나 [SUB]를 누르시오.

(2)VFO 모드를 선택하려면 [V/M 1]을 누르시오.

(3)요구되는 작동 모드를 선택하시오.

(4)프로그램된 스캔을 시작하려면 [SCAN.]을 누르시오.

(5)스캔을 취소하려면 [SCAN.]을 누르시오.

같은 주파수가 스캔 가장자리 메모리 채널 1A/1b, 2A/2b, 3A/3b에 프로그램되어있으면, 프로그램된 스캔은 시작하지 않는다.

### ■모드 선택 스캔

메모리 채널을 스캔하며, 요구되는 작동 모드만 프로그램된다.

(1)스캔될 주파수 밴드를 선택하려면 [M/S BAND]나 [SUB]를 누르시오.

(2)메모리 모드를 선택하려면 [V/M 1]을 누르시오.

(3)스캔될 작동 모드를 선택하려면 [SSB/CW]나 [FM]을 누르시오.

(4)[SPCH LOCK]을 1초간 누르시오.

(5)모드 선택 스캔을 시작하려면 [SCAN.]을 누르시오.

(6)스캔을 취소하려면 [SCAN.]을 누르시오.

### ■톤 스캔

송수신기는 수신된 시그널에서 가청치이하의 톤 주파수를 감지한다. 리피터 입력 주파수에서 송신되고 있는 시그널을 모니터함으로써, 리피터 접근에 필요한 톤 주파수를 결정할 수 있다.

- (1)톤 주파수에 대한 점검될 주파수나 메모리를 설정하십시오.
- (2)FM 모드를 선택하려면 [FM]을 누르시오.
- (3)가청치이하의 톤을 작동시키려면 [TONE]나 [CALL·T-SQL]을 1초간 누르시오.
- (4)톤 스캔을 시작하려면 [SCAN.]을 1초간 누르시오.
- (5)스캔을 취소하려면 [SCAN.]을 1초간 누르시오.

주목 : 톤 스캔은 자동으로 톤 주파수 설정을 감지될 톤 주파수로 변경한다.

**8 위성 작동**

**■위성 통신 아우트라인**

위성 모드 B (435 MHz 업링크, 145 MHz 다운링크)와 모드 J (145 MHz 업링크, 435 MHz 다운링크) 둘다 IC-910H로 작동시킬수 있으며, 모드 L은 선택사양 UX-910 1200 MHz 밴드 기기가 설치되어있을 때 작동시킬 수 있다.

위성 통신은 위성이 시야에 있고, 트랜스폰더가 작동 중일때만 가능하다.

**■위성 노트**

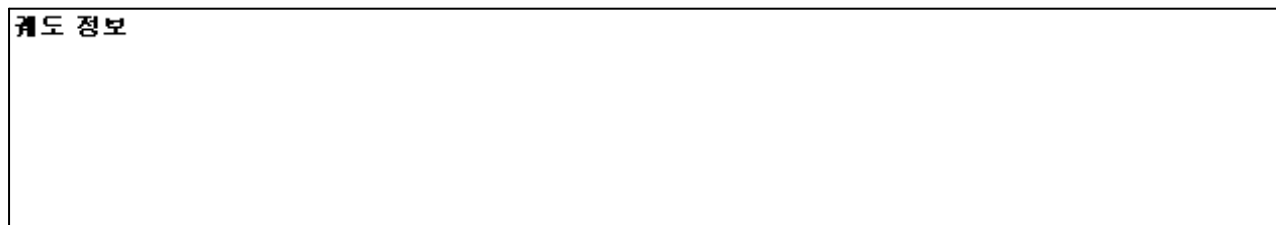
- 1. 절대 출력 전원을 너무 높게 설정하지 마시오. 너무 높은 전원은 위성의 수명을 단축시킬 것이다.
- 2. 문서나(잡지 등) 적절한 위성 추적 소프트웨어를 통해 위성의 작동 모드를 미리 확인하십시오. 잘못된 모드에서는 베이컨 시그널을 수신할지라도 위성을 사용할 수 없다.

**■위성 모드로 들어가기**

위성 모드에서의 작동 주파수는 위성 모드로 들어가기 전과 후 모두에서 설정될 수 있다. 정상/역전 방향 추적을 이용할 수 있다.

◇VFO 주파수를 위성 VFO로 이동시키기

- (1)메인 밴드에서 다운링크 주파수(수신)를 설정하십시오.
- (2)서브 밴드에서 업링크 주파수(송신)를 설정하십시오.



3.전치증폭기는 위성 시그널을 수신하는데 필요하다. 선택사양 AG-25, AG-35, AG-1200(UX-910)이 IC-910H를 연결하는데 이용할 수 있다.

4. SSB 모드에서 역전방향 추적 위성을 사용할 때, 업링크 주파수에 LSB를, 다운링크 주파수에 USB를 사용하십시오.

(3)1,2 단계에서 설정된 주파수를 위성 VFO로 이동시키려면 [SATELLITE]를 1초간 누르시오.

**■위성 VFO에서 설정하기**

- (1)위성 모드로 들어가려면 [SATELLITE]를 누르시오.
- (2)위성 VFO와 메모리 모드를 고정하려면 [V/M 1]을 누르시오.
- (3)다운링크 주파수 조정을 가능하게 하려면 [SCAN. ]을 누르시오.

**■추적 선택**

정상/역전 추적을 전환하려면 [F-INP ENT ]를 누르시오.

◇정상 추적

다운링크 주파수와 업링크 주파수가 조정 다이얼을 돌림으로써 같은 단계에서 동시에 증가 혹은 감소시킨다.

(4)업링크 주파수 조정을 가능하게 하려면 [SWP 0 ]를 누르시오.

주목 : 업링크에 대한 작동 모드 선택의 경우 선택하기 전에 서브 밴드 접근을 가능하게 하기 위해 [SUB]를 누르시오.

◇역전 추적

다운링크 주파수는 조정 다이얼 회전을 따른다. 그러나 업링크 주파수는 같은 단계에서 역전 방향을 조정 다이얼 회전으로 변경한다.

## ■ 준비

(1)사용할 수 있는 위성을 결정하십시오.

(2)문서(잡지 등)나 적합한 위성 추적 소프트웨어를 통해 위성의 대략적인 위치와 작동 모드(예, "B", "J" 등)를 확인하십시오.

(3)요구되는 위성에 대한 안테나 방향을 설정하십시오.

(4)송수신기에 위성 모드를 선택하십시오.

(5)작동 모드를 선택하십시오.

(6)다운링크 주파수(메인 밴드)를 베이컨 주파수로 설정하십시오.

(7)루프 테스트를 수행하십시오.

주목 : 과도한 전원을 피하기 위해, 다운링크 시그널 강도가 베이컨의 강도보다 낮도록 출력 전원을 설정하십시오.

(8)위성 통신을 시작하려면 요구되는 주파수를 설정하십시오.

(9)다운링크 오디오가 표류할 때 (도플러 효과) [SWP 0]을 누르고 업링크 주파수(서브 밴드)를 조절하기 위해 조정 다이얼을 돌리시오.

(10)위성 작동에서 나가려면 4단계를 반복하십시오.

편리 : 송수신기가 10개의 위성 메모리 채널을 가지고 있으므로, 요구되는 위성 주파수를 즉시 불러올 수 있다.

주목 : 다운링크 (메인 밴드)시그널이 위성 모드 회로에 있는 서브 밴드 기기에 연결되므로, FL-133 CW NARROW 필터는 CW-N 모드 작동에 필요하다.

## ■ 위성 작동

당신의 시그널이 루프테스트와 함께 수신될 때, 위성통신이 수행될 수 있다.

(1)도플러 효과와 함께 주파수를 전환 할 때, [SWP 0 ] 를 누른 뒤, 업링크 주파수를 재조정하기 위해 조정 다이얼을 돌리시오.

(2)작동 스테이션의 시그널 주파수가 전환되면, [SCAN. ] 을 누른 뒤, 다운링크 주파수를 재조정하기 위해 조정 다이얼을 돌리시오.

RIT 기능은 또한 1kHz 범위내에서 다운링크 주파수 조정에 사용될 수 있다.

## ■ 위성 메모리

IC-910A는 업링크와 다운링크의 주파수, 작동모드등을 기억하기 위해 10개의 위성 메모리 채널을 가지고 있다.

◇ 위성 메모리 선택

(1)위성 모드로 들어가려면 [SATELLITE] 를 누르시오.

(2)위성 메모리 모드를 선택하려면 [V/M 1] 을 누르시오.

업링크 주파수(서브밴드)표시 옆에, "MEMO" 표시기와 메모리 채널번호가 표시된다.

위성 VFO를 선택하려면 [V/M 1] 을 다시 누르시오.

(3)요구되는 위성 모드 메모리 채널을 선택하려면, [DN ] 이나 [ UP] 을 누르시오.  
채널 00-09가 선택 가능하다.

각 스위치를 누름으로써, 위성 메모리 채널이 계속 변경된다.

#### ◇ 위성 메모리 프로그래밍

(1)요구되는 위성 메모리 채널을 선택하십시오.

위성 모드로 들어가려면 [SATELLITE] 를 누르시오.

위성 VFO 모드를 선택하려면 [V/M 1] 을 누르시오.

요구되는 위성 모드 메모리 채널을 선택하려면 [ DN ] 나 [ UP] 을 누르시오.

(2)작동 모드와 마찬가지로, 요구되는 다운 링크 주파수를 메인으로, 업링크 주파수를 서브밴드로 설정하십시오.

다운링크에는 [SCAN] , 업링크에는 [SWP 0] 을 누르시오.

업링크 작동 모드를 선택할 때, 작동 모드 선택전에 [SUB] 을 누르시오.

(3)위성 메모리 채널에 세트 내용을 프로그램하려면 1초간 [MW 4] 를 누르시오.

3번의 경보음 톤이 들린다.

주목: 선택 트랙, (정상 또는 역전)은 메모리 채널에 프로그램 되지 않는다.

## 9 세트 모드

### ■세트 모드 설명

세트 모드는 자주 변경되지 않는 기능 값이나 상태를 프로그램하는데 사용된다. IC-910E는 간단한 상태 변경을 위해 레귤라 세트 모드 1개와 부가적인 12개의 독립적인 세트 모드를 가지고 있다.

#### ◇세트 모드 작동

(1)일반 세트 모드로 들어가려면 [SET]를 1초간 누르시오.

(2)요구되는 아이템을 선택하려면 [DN ▼]이나 [▲ UP]를 누르시오.

(3)조정 다이얼을 사용하여 요구되는 상태를 설정하십시오.

(4)세트 모드에서 나가려면 [SET]를 누르시오.

#### ◇독립적인 세트 모드 작동

(1)[SET]를 누르시오.

(2)독립적인 세트 모드로 들어가려면 다음 스위치/키 중 하나를 누르시오.

[SPCH], [FM], [SSB/CW], [SCAN], [MPW], [COMP], [VOX], [TRANSMIT], [NR], [RIT], [ATT], [SWP]

(3)요구되는 아이템을 선택하려면 [DN ▼]이나 [▲ UP]를 누르시오.

(4)조정 다이얼을 사용하여 요구되는 상태를 설정하십시오.

(5)2단계에서 눌러진, 적절한 스위치를 누르거나 세트 모드에서 나가기 위해 [SET]를 누르시오.

### ■일반적인 세트 모드

#### 화면 배경조명 밝기

기종화면의 배경조명 밝기를 0(어둡게)-100(밝게)까지 레벨에 맞게 조절하십시오.

#### 경보음 톤

키 터치 경보음 출력 레벨을 0(출력 없음)-100(최대 출력)까지 레벨에 맞게 조절하십시오.

#### RF/SQL 컨트롤 분배

rF/SqL, Auto, SqL 로부터 (RF/SQL)컨트롤 기능을 분배하십시오.

rF/SqL : RF 게인과 스켈치 컨트롤이 모든 모드에서 결합된다.

Auto : 작동모드에 따라 RF 게인이나 스켈치 컨트롤로 작동한다.

SqL : 모든 모드에서 스켈치 모드로 작동한다. 이 설정에서 RF 게인은 최대로 설정된다.

#### 피크 홀드 기능

S-미터 피크 홀드 기능을 켜거나 끄시오.

이 기능이 작동할 때 피크 레벨은 대략 0.5초로 표시된다.

#### 마이크 UP/DN 속도

high에서 low까지 마이크 [UP/DN]작동을 통해 지속적인 속도변경을 선택하십시오.

#### 9600 bps 데이터 송신

9600bps 데이터 송신 기능을 켜거나 끄시오.

ON : 9600 bps 데이터 송신

OFF : 레귤라 오디오 (또는 더 느린 데이터)송신만

#### 자동 TS 기능

자동 TS 기능을 켜거나 끄시오.

조정다이얼을 빨리 돌리면, 작동에 대한 조정단계를 자동으로 변경한다. 10이나 50 Hz 조정단계는 각각 1, 10 Hz 조정단계가 레귤라 작동에 사용될 때, 작동에 자동으로 선택된다.

#### FINE 조정 표시

조정다이얼 회전 중, FINE 조정 표시(10과 1 Hz 숫자 표시)를 켜거나 끄시오.

#### 헤드폰 오디오

헤드폰에 대한 오디오 출력 분리 기능을 켜거나 끄시오.

ON : 스테레오 헤드폰 사용시, 오른쪽(메인)과 왼쪽(서보) 채널에서 메인/서보 밴드 오디오가 분리된다.

OFF : 메인/서보 밴드 오디오가 혼합되어 있다.

#### ACC 핀 5와 핀 6

ACC 핀 5(AF)와 핀 6(SQL)로부터의 출력 시그널에 대한 밴드를 NORMAL이나 SUB로 선택하십시오.

NOR : 메인 밴드 시그널을 출력한다.

SUB : 서보 밴드 시그널을 출력한다.

#### ACC 핀 8

ACC와 마이크 UP/DOWN 으로부터 ACC 핀 8 작동/연결을 분배하십시오.

ACC : ACC 시그널을 입력한다.

ud : 마이크로 UP/DOWN 시그널을 입력한다.

#### ACC 핀 4/데이터 핀 1

변조 시그널 입력 레벨을 high에서 low까지 선택하십시오.

Hi : 높은 변조 시그널 레벨 (200 mV rms)

Lo : 낮은 변조 시그널 레벨 (2 mV rms)

#### ACC 핀 3 (144 MHz 밴드)

144 MHz 밴드 작동에 대한 SEND 시그널 출력을 켜거나 끄시오.

#### ACC 핀 3 (1200 MHz 밴드)

1200 MHz 밴드 작동에 대한 SEND 시그널 출력을 켜거나 끄시오.

#### 컨트롤러 (144 MHz)

컨트롤 기능을 켜거나 끄시오. 선택사항 AG-25 사용시, 켜짐이 선택되어야 한다. 그렇지 않으면 결코 작동하지 않는다.

송수신기와 사이에 SWR이나 전원 미터 같은 장비를 절대 연결하지 마시오. 이 경우 제대로 작동하지 않는다.

#### 컨트롤러 (430/440 MHz)

컨트롤 기능을 켜거나 끄시오. 선택사항 AG-35 사용시, 켜짐이 선택되어야 한다. 그렇지 않으면 가 결코 작동하지 않는다.

송수신기와 사이에 SWR이나 전원 미터 같은 장비를 절대 연결하지 마시오. 이 경우 제대로 작동하지 않는다.

#### 컨트롤러 (1200 MHz)

컨트롤 기능을 켜거나 끄시오. 선택사항 AG-1200 사용시, 켜짐이 선택되어야 한다. 그렇지 않으면 가 결코 작동하지 않는다.

송수신기와 사이에 SWR이나 전원 미터 같은 장비를 절대 연결하지 마시오. 이 경우 제대로 작동하지 않는다.

#### CI-V 주소

장치를 구별하기 위해, 각 CI-V 송수신기는 코드에 각자 고유의 표준 주소를 가진다. IC-910H의 주소는 60H이다.

둘 이상의 IC-910H가 하나의 선택사항 CT-17 CI-V 레벨 컨버터에 연결되면, 01 H에서 7 FH에 이르는 범위 내에서, 각 IC-910H에 맞는 주소를 선택하시오.

#### CI-V baud 비율

Auto, 300, 1200, 4800, 9600, 19200 bps 중에 CI-V 원격 조정에 대한 이동 비율을 선택하시오.

#### CI-V 송수신

IC-910H가 다른 ICOM 송수신기나 수신기와 연결될 경우, 송수신작동이 가능하다. ON이 선택되면, IC-910H에서 작동 주파수, 작동 모드 등의 변경이 연결된 송수신기(또는 수신기)의 그것을 변경한다. 반대의 경우도 마찬가지.

### ■FM 세트 모드

#### 오프셋 주파수(144 MHz)

0-10.00000 MHz 내에서, 듀플렉스(리피터) 작동에 대한 오프셋 주파수를 설정하시오.

서브밴드 접근 기능을 포함하여, 144 MHz 밴드가 접근되면, 이 아이템이 표시된다.

디폴트 값 : 0.6000

#### 오프셋 주파수(430/440 MHz)

0-10.00000 MHz 내에서, 듀플렉스(리피터) 작동에 대한 오프셋 주파수를 설정하시오.

서브밴드 접근 기능을 포함하여, 430/440 MHz 밴드가 접근되면, 이 아이템이 표시된다.

디폴트 값 : 5.0000

#### 오프셋 주파수(1200 MHz)

0-10.00000 MHz 내에서, 듀플렉스(리피터) 작동에 대한 오프셋 주파수를 설정하시오.

서브밴드 접근 기능을 포함하여, 1200 MHz 밴드가 접근되면, 이 아이템이 표시된다.

디폴트 값 : 20.0000

**톤 인코더 주파수(144 MHz)**

50개의 이용가능한 톤 주파수 중, 리피터 접근에 대한 톤 인코더 주파수를 선택하십시오. 서보밴드 접근 기능을 포함하여 144 MHz 밴드가 접근되면 이 아이템이 표시된다.

디폴트 값 : 88.5

**톤 인코더 주파수(430/440 MHz)**

50개의 이용가능한 톤 주파수 중, 리피터 접근에 대한 톤 인코더 주파수를 선택하십시오. 서보밴드 접근 기능을 포함하여 430/440 MHz 밴드가 접근되면 이 아이템이 표시된다.

디폴트 값 : 88.5

**톤 인코더 주파수(1200 MHz)**

50개의 이용가능한 톤 주파수 중, 리피터 접근에 대한 톤 인코더 주파수를 선택하십시오. 서보밴드 접근 기능을 포함하여 1200 MHz 밴드가 접근되면 이 아이템이 표시된다.

디폴트 값 : 88.5

**톤 스퀘치 주파수 (144 MHz)**

50개의 이용가능한 톤 주파수 중, 톤 스퀘치 주파수를 선택하십시오. 서보밴드 접근 기능을 포함하여, 144 MHz 밴드가 접근되면, 이 아이템이 표시된다.

디폴트 값 : 88.5

**톤 스퀘치 주파수 (430/440 MHz)**

50개의 이용가능한 톤 주파수 중, 톤 스퀘치 주파수를 선택하십시오. 서보밴드 접근 기능을 포함하여, 430/440 MHz 밴드가 접근되면, 이 아이템이 표시된다.

디폴트 값 : 88.5

**톤 스퀘치 주파수 (1200 MHz)**

50개의 이용가능한 톤 주파수 중, 톤 스퀘치 주파수를 선택하십시오. 서보밴드 접근 기능을 포함하여, 1200 MHz 밴드가 접근되면, 이 아이템이 표시된다.

디폴트 값 : 88.5

**원터치 리피터 전환 방향**

DUP-와 DUP+ 중에서 원터치 리피터 기능에 대한 전환 방향을 선택하십시오.

**자동 리피터 기능**

자동 리피터 기능을 켜거나 끄시오.

자동 리피터 기능을 작동시키려면, 자동 리피터 기능의 주파수 범위 프로그래밍이 필요할 뿐만 아니라 ON이 설정되어야 한다.

**FM 중앙 표시기**

FM 모드에서 FM 표시가 켜지고 수신된 시그널이 오프-중앙 이면, 수신 표시기(녹색)가 깜박인다.

**■SSB/CW 세트 모드**

**스켈치**

12시 정각과 13시 정각 위치 중, 스퀘치 레벨을 선택하십시오.

12 : 스퀘치가 [SQL] 컨트롤의 12시 정각 위치 주위에서 닫힌다.

13 : 스퀘치가 [SQL] 컨트롤의 13시 정각 위치 주위에서 닫힌다.

**캐리어 주파수**

10 Hz 단계에서, -200에서 +200 Hz까지 SSB(USB/LSB)모드 작동에 대한 캐리어 주파수를 조절하십시오.



#### CW 피치 주파수

10 Hz 단계에서, 300에서 900 Hz까지 CW 피치 주파수를 조절하십시오.

#### CW 키 입력 속도 조절

6에서 60 WPH까지, 내부에 만들어진 전기 키어의 키 입력 속도를 요구되는 레벨로 조절하십시오.

#### Semi break-in

Semi break-in 기능을 켜거나 끄시오.

#### CW break-in 지체

0.1초 단계에서, 2.0에서 13.0 초까지 CW break-in 지체시간을 요구되는 레벨로 조절하십시오.

#### AF 컨트롤 관계

CW 사이드 톤 출력 레벨에 대한 [AF] 컨트롤의 관계를 켜거나 끄시오.

on : [AF] 컨트롤 조절을 통해 레벨 레벨 조절 가능

oFF : [AF] 컨트롤 설정에 관계없이 레벨 고정

#### CW 사이드 톤 출력 레벨

0(출력 없음)에서 100(최대 출력)까지 CW 사이드 톤 출력을 요구되는 레벨로 조절하십시오.

#### 키 타입

정상, 역전, 버그, 꺼짐, 마이크 [UP/DN] 중에서 키 타입을 선택하십시오.

n : 내부 전자 키 사용

r : 역전된 극성을 가진 내부 전자 키 사용

buG : 내부 전자 키를 버그 키로 사용

oFF : 외부 전자 키나 직선 키 사용

ud : 마이크의 [UP/DN]을 패들로 사용

#### CW 정-대위 비율

1:1:2.8에서 1:1:4.5 까지 CW 정-대위 비율을 요구되는 레벨로 조절하십시오.

#### C/N 타입(1200 MHz)

타입 1과 타입 2 중에서, 1200 MHz 밴드 작동에 대한 C/N 타입을 선택하십시오.

타입 1 : FM 모드 작동에서, 근접한 방해에 대하여 향상된 특성을 보여준다.

타입 2 : SSB/CW 모드 작동에서, 시그널 주변에 더 낮은 소음 레벨을 제공한다.

이 아이템은 선택사항 LX-910이 설치되었을 때만 표시된다.

### ■스캔 세트 모드

#### 프로그램된 스캔 범위

1A-1b, 2A-2b, 3A-3b 중, 프로그램된 스캔 범위를 선택하십시오.

1A-1b : 메모리 채널 1A와 1b에서 프로그램된 범위내에서 스캔.

2A-2b : 메모리 채널 2A와 2b에서 프로그램된 범위내에서 스캔.

3A-3b : 메모리 채널 3A와 3b에서 프로그램된 범위내에서 스캔.

#### 스캔 재시작 상태

스캔 재시작 상태를 켜거나 끄시오.

on : 스캔 재시작

oFF : 시그널이 수신될 때 스캔 취소

#### 스캔 속도

high 와 low 중에서, 스캔 속도를 선택하십시오.

## ■메모 패드 세트 모드

메모 패드 채널 수

5-10 까지 이용가능한 메모 패드 채널의 수를 선택하십시오.

5 : 5개의 메모 패드 채널 사용

10 : 10개의 메모 패드 채널 사용

## ■세트 모드

레벨

0-100% 까지 스피치 에 대한 레벨을 요구되는 레벨로 조절하십시오.

## ■VOX 세트 모드

VOX 민감도

0-100% 까지 VOX 민감도를 조절하십시오.

VOX 지체 시간

0.1초 단계에서, 0.0-2.0 초까지 송신에서 수신으로 전환하는 지체시간을 요구되는 레벨로 조절하십시오.

Anti VOX

0-100% 까지 anti VOX 계인을 조절하십시오.

## ■세트 모드

레벨 (144 MHz)

144 MHz 밴드 작동에서, 0-100% 까지 레벨을 요구되는 레벨로 조절하십시오.

레벨 (430/440 MHz)

430(440) MHz 밴드 작동에서, 0-100% 까지 레벨을 요구되는 레벨로 조절하십시오.

## ■송신 세트 모드

타임-아웃 타이머

꺼짐, 3, 5, 10, 20, 30 분 중에서 타임-아웃 타이머 기능의 시간을 선택하십시오.

PTT 잠금

송신 기능을 켜거나 끄시오.

이 아이템이 켜지면, 송신을 위한 모든 키가 된다.

서보 밴드 뮤트

서보 밴드 오디오 뮤트 기능을 켜거나 끄시오.

이 기능이 켜지면, 송신 동안 서보 밴드 오디오에서 소리가 나지 않는다.

## ■NR 세트 모드

소음 감소 레벨 (144 MHz)

144 MHz 밴드 작동에서, 0-15 까지 소음 감소 레벨을 요구되는 레벨로 조절하십시오. 감소된 소음 시그널의 레벨로 맞추면, 수신된 오디오는 되지 않는다.

이 아이템은 선택사항 UT-106이 설치되었을 때만 표시된다.

**소음 감소 레벨 (430/440 MHz)**

430(440) MHz 밴드 작동에서, 0-15 까지 소음 감소 레벨을 요구되는 레벨로 조절하십시오. 감소된 소음 시그널의 레벨로 맞추면, 수신된 오디오는 되지 않는다.

이 아이템은 선택사항 UT-1060이 설치되었을 때만 표시된다.

**소음 감소 레벨 (1200 MHz)**

1200 MHz 밴드 작동에서, 0-15 까지 소음 감소 레벨을 요구되는 레벨로 조절하십시오. 감소된 소음 시그널의 레벨로 맞추면, 수신된 오디오는 되지 않는다.

이 아이템은 선택사항 UT-1060이 설치되었을 때만 표시된다.

**■SWP 세트 모드**

**Sweeping 간격**

3, 5, 10초 중, 간단한 밴드 스캔 기능에 대한 Sweeping 간격을 선택하십시오.

**■RIT/SHIFT 세트 모드**

**RIT 컨트롤 분배**

rit, dAL, SubdIAL, Sub-SFT 중에서 (RIT) 컨트롤 기능을 선택하십시오.

rit : RIT 컨트롤로 기능

dIAL : 메인 밴드에 대한 조정 다이얼로 기능

SubdIAL : 서보 밴드에 대한 조정 다이얼로 기능

Sub-SFT : 서보 밴드에 대한 IF 전환 컨트롤로 기능

**SHIFT 컨트롤 분배**

SfT, Sub-SFT, dAL, SubdIAL 중에서 (SHIFT) 컨트롤 기능을 선택하십시오.

SfT : IF 전환 컨트롤로 기능

Sub-SFT : 서보 밴드에 대한 IF 전환 컨트롤로 기능

dIAL : 메인 밴드에 대한 조정 다이얼로 기능

SubdIAL : 서보 밴드에 대한 조정 다이얼로 기능

**RIT 표시**

RIT 조절 값 표시를 켜거나 끄시오.

이 기능이 켜지면, 조절하는 동안 그 값이 표시된다.

**■스피치 세트 모드**

**출력 레벨**

0(출력 없음)-100(최대 출력)까지 스피치 오디오 출력 레벨을 조절하십시오.

디폴트 값 : 50

**방송 언어**

영어, 일본어, 꺼짐 중에서 방송 언어를 선택하십시오.

EnG : 영어 사용

JPr : 일본어 사용

oFF : 언어 없음

#### 방송 속도

high 와 low 중, 방송 속도를 선택 하시오.

H : 더 빠르게

L : 더 느리게

#### S-미터 레벨 방송

S-미터 레벨 방송 기능을 켜거나 끄시오.

on : 작동 주파수/모드, S-미터 레벨 방송

off : 작동 주파수/모드만 방송

## 11 옵션 설치

### ■내부

뒷면-PA 기기

바닥-PLL/MAIN 기기

### ■송수신기 케이스 개봉

선택사양 기기를 설치하거나 내부 기기들을 조절할 때 옆그림처럼 케이스와 커버 개봉절차를 따르시오.

(1)송수신기 뒷면에서 5개, 측면에서 4개의 나사를 제거한 뒤 뒷커버를 들어올리시오.

(2)송수신기를 거꾸로 돌리시오.

(3)바닥에서 5개의 나사를 제거하고 바닥 커버를 들어올리시오.

주의 : 송수신기에 작업을 수행하기 전, 송수신기로부터 DC 전원 케이블을 분리하시오. 그렇지 않으면 전기 충격과/또는 장비 손상의 위험이 있다.

◇PA 기기 커버 개봉

(1)PA 기기 커버에서 8개의 나사를 제거하시오.

(2)내부의 전원 케이블에서, 감고 있는 테이프를 제거하시오.

### ■UT-102 음성 신시사이저 기기

UT-102는 깨끗하게 전자적으로 재생된 목소리로, 영어(또는 일본어)를 접근된 의 주파수나 모드 등을 방송한다.

주파수 등을 방송하려면 [SPCH]를 누르시오.

(1)위와 같이 바닥 커버를 제거하시오.

(2)고정된 끈이 드러나도록 UT-102의 바닥에 부착된 보호 종이를 제거하시오.

(3)오른쪽 그림과 같이 UT-102의 플러그를 메인 기기에 있는 J1801에 꽂으시오.

(4)바닥 커버를 본래 위치로 돌려 놓으시오.

(5)필요하다면, [SET]와 [SPCH]를 사용하는 스피치 세트 모드에서의 스피치 레벨, 방송언어, S-미터 방송을 설정하시오.

(3)아래처럼 PA 기기 커버를 미끄러지듯 미시오.

### ■UT-106 DSP 기기

UT-106은 소음 감소와 자동 노치와 같은 AF DSP 기능을 제공한다.

메인/서브 밴드 양쪽의 동시 DSP 작동을 위해 DSP 기기를 2개까지 설치할 수 있다.

1개의 기기만 설치할 경우, DSP 기능은 접근하고 있는 메인 밴드나 서브 밴드 한 쪽에서만 작동될 수

있다.

추천 : DSP 기기 1개만 설치할 경우, 전면 혹은 후면 패널 측면에 설치할 수 있다. 그러나 전면 패널 측면 설치가 좀 더 쉽고 안전하다.

◇첫 번째 DSP 기기 설치(전면 패널 측면)

(1)윗 커버와 바닥 커버를 제거하십시오.

(2)판을 제거하십시오.

(3)메인 기기에 있는 J1751로부터 연결 케이블을 제거하십시오. 그 케이블을 UT-106에 있는 J1에 연결하십시오.

(4)UT-106으로부터의 연결 케이블(P1)을 메인 기기에 있는 J1751에 꽂으십시오.

(5)플랫 케이블을 UT-106의 J3과 메인 기기의 J1771에 꽂으십시오.

컨덕터 방향에 유의.

Velcro 테이프는 IC-910H와 함께 사용되지 않는다.

(6)판, 윗커버, 바닥 커버를 본래 위치로 돌려 놓으십시오.

◇두 번째 DSP 기기 설치(후면 패널 측면)

(1)윗커버, 바닥 커버를 제거하십시오.

(2)판을 제거하십시오.

(3)메인 기기의 J1761로부터 연결 케이블을 제거하십시오. UT-106의 J1로 케이블을 연결하십시오.

메인 기기에 있는 J1221과 DSP 기기에 있는 J1 사이 케이블은 반드시 의에 설치되어야 한다.(아래 그림 참조) 그렇지 않으면 판이 본래 위치로 돌아갈 때 케이블이 손상될 수 있다.

(4)UT-106으로부터의 연결 케이블(P1)을 메인 기기의 J1761에 꽂으십시오.

(5)플랫 케이블을 UT-106의 J3과 메인 기기의 J1781에 꽂으십시오.

컨덕터 방향 유의.

Velcro 테이프는 ID-910H와 함께 사용되지 않는다.

(6)판, 윗커버, 바닥 커버를 본래 위치로 돌려 놓으십시오.

### ■UX-910 1200 MHz 밴드 기기

UX-910은 1200 MHz 밴드 작동을 위한 밴드 기기이다. FM, SSB(USB/LSB), CW, CW narrow 모드 작동을 이용할 수 있다.

(1)71쪽 그림처럼, 바닥 커버를 제거하십시오.

(2)표준 나사 드라이버를 사용하여 로부터 안테나 판을 제거하십시오.

경고! 절대 손가락으로 안테나 판을 제거하려 하지 말 것. 상처를 입을 수 있다.

(3)UX-910의 FFC(플랫 케이블)를 메인 기기의 J2에, DC 전원 케이블을 PA 기기의 W305 연결기에, PLL 기기의 J541을 동축 케이블에 연결하십시오.

주의

절대 와 UX-910 사이의 DSP 기기들로부터의 케이블을 잡지 마시오. DSP 기기와/또는 송수신기에 손상을 입힐 수 있다.

(4)제공된 4개의 나사를 이용하여 UX-910을 교체하십시오.

(5)바닥 커버를 본래 위치로 돌려 놓으십시오.

### ■CR-293 높은 안정도 크리스탈 기기

CR-293을 설치하면 송수신기의 전체 주파수 안정도가 향상될 것이다.

(1)그림처럼 바닥 커버를 제거하십시오.

(2)PLL 커버에서 6개의 나사를 제거하고 PLL 커버를 들어올리시오.

(3)화면 기기로부터 FFC를, 메인 기기에 있는 J501과 J1051로부터 연결 케이블 연결기를 분리하십시오.

(4)PLL 개개에서 5개의 나사를 제거하고 PLL 기기를 들어올리시오.

(5)본래의 크리스탈을 하고 그것을 제거하십시오.

본래의 크리스탈 기기는 PCB(인쇄된 회로 보드)의 위와 바닥에 되어 있다.

(6)CR-293을 설치하고를 하시오.

(7)PLL 기기, PLL 커버, 바닥 커버를 원상태로 돌려 놓으시오.

#### ■FL-132/FL-133 CW NARROW 필터

IC-910A는 더 나은 S/N(시그널-소음) 제공이나, 방해 차단을 위해 CW narrow 모드를 보유하고 있다.

CW narrow 모드를 작동시키려면, 선택사양 CW narrow 필터가 필요하다.

주목 : 위성 작동 중 CW narrow 모드를 작동시키려면 메인 밴드 화면이 수신 주파수를 표시할지라도 서브 밴드 회로가 수신에 사용되므로 FL-133(서브 밴드 필터에 대한)가 필요하다.

(1)71쪽처럼 바닥 커버를 제거하십시오.

(2)메인 기기의 J501과 J1051로부터 연결 케이블 연결기를 제거하십시오.

(3)클립 2개를 제거하십시오.

(4)메인 기기에서 6개의 나사를 제거하고 메인 기기를 들어올리시오.

(5)FL-132나 리-133을 메인 기기에 있는 규격화된 위치에 설치하십시오.

(6)메인 기기의 바닥으로부터 2-3 mm(1/8")

(7)메인 기기와 클립을 본래 위치로 돌려 놓으시오.

(8)연결 케이블 연결기를 메인 기기의 J501과 J1051에 다시 연결하십시오.

(9)바닥 커버를 본래 위치로 돌려 놓으시오.

### 13 컨트롤 명령

#### ■원거리 잭 (CI-V) 정보

CI-V 연결 방법

송수신기는 선택사양 CT-17 CI-V 레벨 컨버터를 통해 RS-232C 포트를 갖춘 개인 컴퓨터에 연결될 수 있다. ICOM 통신 인터페이스-V (CI-V)는 송수신기의 다음 기능을 컨트롤한다.

ICOM CI-V 송수신기 4개까지 RS-232C 포트를 갖춘 개인 컴퓨터에 연결될 수 있다.

데이터 포맷

CI-V 시스템은 다음의 데이터 포맷을 사용하여 작동될 수 있다. 데이터 포맷은 명령 번호에 따라 다르다. 몇 몇 명령들에 대해 데이터 구역이나 서브 명령이 추가된다.

### 15 옵션

CR-293 높은 안정도 크리스탈 기기

주파수 안정도 : ±