



DEUTSCH

BEDIENUNGSANLEITUNG

ESPAÑOL

MANUAL DE INSTRUCCIONES

FRANÇAIS

MANUEL D'INSTRUCTIONS

ITALIANO

MANUALE DI ISTRUZIONI

VHF REPEATER

ID-RP2010V

UHF REPEATER

ID-RP4010V

1.2 GHz REPEATER

ID-RP1200VD



DEUTSCH

Vielen Dank dafür, dass Sie dieses Icom-Produkt erworben haben. Dieses Produkt wurde auf der Basis der hochmodernen Technologie und Kompetenz von Icom entwickelt und gebaut. Mit der richtigen Pflege sollte dieses Produkt Ihnen viele Jahre störungsfreien Betrieb bieten.

■ Wichtig

LESEN SIE ALLE ANWEISUNGEN sorgfältig und vollständig durch, bevor Sie den Repeater verwenden. **BEWAHREN SIE DIESE BEDIENUNGSANLEITUNG AUF**— Diese Anleitung enthält wichtige Sicherheits- und Bedienungsinformationen für den Repeater.

Die Utility-Software für den ID-RP3 ist für die Programmierung des Repeaters erforderlich. Fragen Sie Ihren Händler nach den Einzelheiten der Utility-Software.

■ Definitionen der Kennzeichnungen

BEGRIFF	DEFINITION
⚠ GEFAHR!	Lebensgefahr, Gefahr von schweren Verletzungen oder Explosionsgefahr.
⚠ RWARUNG!	Es besteht die Gefahr von Verletzungen, Bränden oder elektrischen Schlägen.
ACHTUNG	Das Gerät kann beschädigt werden.
HINWEIS	Bei Nichtbeachtung werden die Geräteeigenschaften nicht vollständig. Es besteht keine Gefahr von Personenschäden, Brand oder Stromschlägen.

■ Sprachkodierungs-Technologie

Die in diesem Gerät enthaltene AMBE+2™-Sprachkodierungs-Technologie ist durch geistige Eigentumsrechte einschließlich Patentrechten, Urheberrechten und Geschäftsgeheimnissen von Digital Voice Systems, Inc. geschützt. Diese Sprachkodierungs-Technologie ist ausschließlich zur Nutzung in diesem Kommunikationsgerät lizenziert. Dem Nutzer dieser Technologie ist es ausdrücklich untersagt, zu versuchen, den Objekt-Code zu entfernen, dekompileieren, zurückzubauen oder zu zerlegen oder den Objekt-Code in irgendeiner Weise in eine von Menschen lesbare Form umzuwandeln. U.S. Patent-Nrn. #8,595,002, #8,359,197, #8,315,860, #8,200,497, #7,970,606, #6,912,495 B2.

■ Leistungsmerkmale

● RF-Direktabtastungssystem (ID-RP2010V/ID-RP4010V)

Der Repeater arbeitet mit einem RF-Direktabtastungssystem. Die RF-Signale werden direkt im ADC in Digitaldaten umgewandelt und im FPGA verarbeitet. Dieses System mit modernster Technologie leitet eine neue Epoche im Amateurfunk ein.

● Betrieb im DD-Modus (ID-RP1200VD)

Der ID-RP1200VD arbeitet entweder im DV- oder DD-Modus (umschaltbar). Der DD-Modus bietet Datenkommunikation und Internetzugang mit 128 kbps.

● SD-Kartenfach

Eine SD-Karte kann zum Speichern oder Schreiben der Einstellungsdaten, zur Aktualisierung der Firmware und zum Sichern oder Wiederherstellen der Einstellungen verwendet werden.

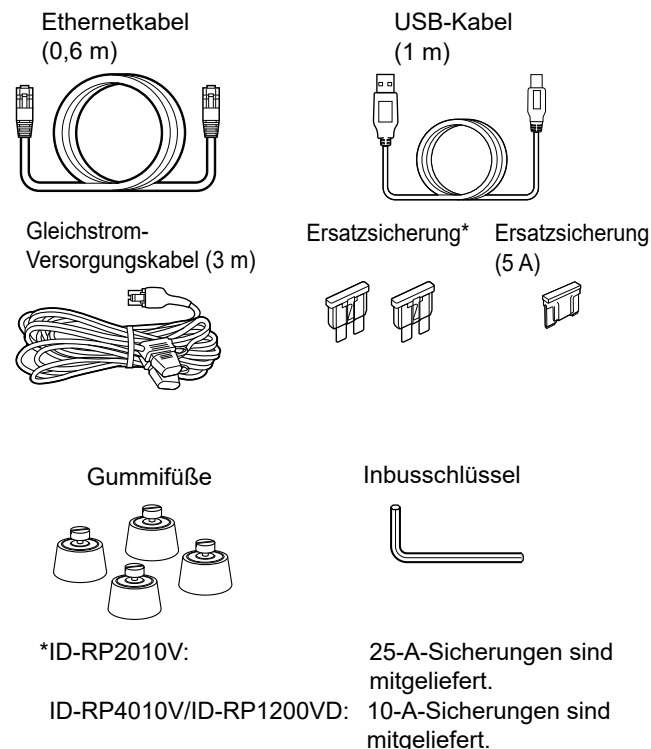
● Anschluss an den ID-RP2C

Unterstützt eine Verbindung zum ID-RP2C.

● Analoger FM-Modusbetrieb

Als analoger FM-Repeater verwendbar.

■ Mitgeliefertes Zubehör



① Je nach der Repeaterversion sind einige Zubehörteile u. U. nicht im Lieferumfang enthalten oder anders geformt.

■ Vorsichtsmaßnahmen

⚠ **GEFAHR DURCH HOCHFREQUENZ-SPANNUNG! NIEMALS** eine Antenne oder einen Antennenanschluss beim Senden berühren. Dabei besteht die Gefahr eines Stromschlags oder einer Verbrennung.

⚠ **GEFAHR DURCH HOCHFREQUENZ-SPANNUNG! NIEMALS** die Antenne an einem Ort aufstellen, an dem sie während des Sendens leicht von einer Person berührt werden kann. Dabei besteht die Gefahr eines Stromschlags oder einer Verbrennung.

⚠ **WARNUNG! NIEMALS** Netzstrom an der [DC13.8V]-Buchse an der Rückseite des Repeaters anlegen. Das kann zu einem Feuer oder einer Beschädigung des Repeaters führen.

⚠ **WARNUNG! NIEMALS** mehr als 16 V Gleichstrom an der [DC13.8V]-Buchse an der Rückseite des Repeaters anlegen. Das kann zu einem Feuer oder einer Beschädigung des Repeaters führen.

⚠ **WARNUNG! NIEMALS** den Sicherungshalter am Gleichstrom-Versorgungskabel entfernen. Zu hohe Stromstärken durch Kurzschlüsse können ein Feuer verursachen oder den Repeater beschädigen.

⚠ **WARNUNG! NIEMALS** die Polarität des Gleichstrom-Versorgungskabels umkehren. Das kann zu einem Feuer oder einer Beschädigung des Repeaters führen.

⚠ **WARNUNG! NIEMALS** Metall, Draht oder andere Gegenstände in das Innere des Repeaters geraten lassen oder in Berührung mit den Anschlüssen an der Rückseite kommen lassen. Das kann zu einem Stromschlag oder einer Beschädigung des Repeaters führen.

⚠ **WARNUNG! NIEMALS** den Repeater mit feuchten Händen berühren oder bedienen. Das kann zu einem Stromschlag oder einer Beschädigung des Repeaters führen.

⚠ **WARNUNG! NIEMALS** den Repeater in Betrieb nehmen, wenn Sie einen ungewöhnlichen Geruch, ein Geräusch oder Rauch feststellen. Schalten Sie das Gerät sofort AUS und/oder ziehen Sie das Stromkabel ab. Wenden Sie sich an Ihren Icom-Händler oder Vertreter.

⚠ **WARNUNG! NIEMALS** den Repeater an einem instabilen Ort aufstellen, wo er verschoben werden oder herunterfallen kann. Das kann zu einer Verletzung oder Beschädigung des Repeaters führen.

VORSICHT: NIEMALS den Repeater Regen, Schnee oder anderen Flüssigkeiten aussetzen. Diese können den Repeater beschädigen.

VORSICHT: Stellen Sie den Repeater **NICHT** in Bereichen auf, in denen die Temperatur unter -10 °C oder über $+50\text{ °C}$ liegt. Beachten Sie, dass die Temperatur bei längerer direkter Sonneneinstrahlung über $+80\text{ °C}$ steigen kann, was zu einer dauerhaften Beschädigung des Repeaters führt.

VORSICHT: Stellen Sie den Repeater **NICHT** in übermäßig staubigen Umgebungen auf. Dies kann den Repeater beschädigen.

VORSICHT: KEINE scharfen Reinigungsmittel wie zum Beispiel Waschbenzin oder Alkohol für die Reinigung verwenden. Dadurch können die Oberflächen des Repeaters beschädigt werden. Wischen Sie die Oberfläche mit einem weichen, trockenen Lappen ab, wenn sie staubig oder schmutzig geworden ist.

VORSICHT: Stellen Sie **KEINE** Gegenstände auf den Repeater. Das verhindert das Entweichen der Hitze.

SEIEN SIE VORSICHTIG! Die Rückseite des Repeaters wird bei kontinuierlichem Senden über längere Zeit heiß.

NIEMALS den Repeater an einem unsicheren Ort aufstellen, um die Verwendung durch Unbefugte zu verhindern.

Icom ist nicht verantwortlich für die Zerstörung, Beschädigung oder Leistung eines Icom- oder Nicht-Icom-Geräts, wenn die Fehlfunktion folgende Ursachen hat:

- Höhere Gewalt, einschließlich, aber nicht beschränkt auf, Brände, Erdbeben, Stürme, Überschwemmungen, Blitzschlag, sonstige Naturkatastrophen, Unruhen, Krawalle, Krieg oder radioaktive Kontamination.
- Die Verwendung von Icom-Repeatern mit jeglichen Geräten, die nicht von Icom hergestellt oder zugelassen sind.

Icom, Icom Inc. und das Icom-Logo sind eingetragene Warenzeichen der Icom Incorporated (Japan) in Japan, den Vereinigten Staaten, Großbritannien, Deutschland, Frankreich, Spanien, Russland, Australien, Neuseeland und/oder anderen Ländern.

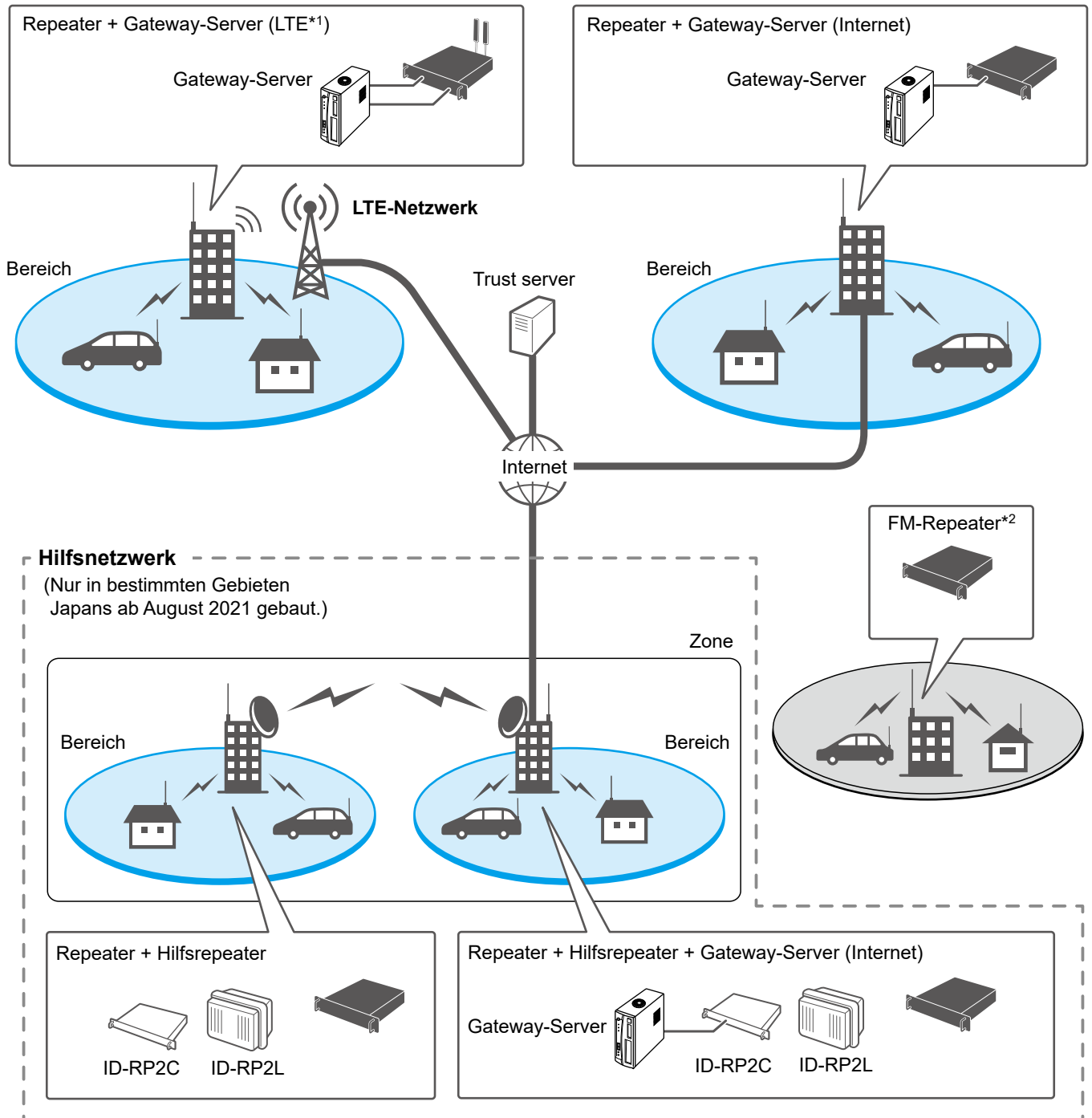
AMBE+2 ist ein Warenzeichen und Eigentum von Digital Voice Systems Inc. Alle anderen Produkte oder Markennamen sind eingetragene Marken oder Marken ihrer jeweiligen Besitzer.

■ Inhaltsverzeichnis

■ Wichtig.....	1	6	INFORMATIONEN	17
■ Definitionen der Kennzeichnungen	1	■ Technische daten	17	
■ Sprachkodierungs-Technologie.....	1	◇ Allgemein	17	
■ Leistungsmerkmale	1	◇ Sender.....	17	
■ Mitgeliefertes Zubehör.....	1	◇ Empfänger.....	18	
■ Vorsichtsmaßnahmen.....	2	■ Anschlüsse	19	
1 SYSTEMÜBERSICHT.....	4	◇ [DC 13.8 V].....	19	
■ Systemübersicht.....	4	◇ [LAN 1]	19	
2 BESCHREIBUNG DES BEDIENFELDS	5	◇ [LAN 2]	19	
■ Bedienfeld	5	◇ [CONT I/O]	19	
■ Rückseite.....	6	◇ [RPT1]/[RPT2].....	19	
◇ Antennenanschlüsse.....	6	◇ [REF IN 10MHz].....	19	
3 INSTALLATION UND ANSCHLÜSSE	8	◇ [USB].....	19	
■ Auswahl eines Standorts.....	8	◇ [EXT-SP (SERVICE)]	20	
■ Anschluss einer Stromversorgung	8	◇ [TX ANT].....	20	
■ Erdung.....	8	◇ [RX ANT]	20	
■ Installation in einem Systemrack.....	9	■ Optionen.....	20	
■ Anbringen der GummifüÙe	9	■ Über CE und Formitätserklärung.....	21	
■ Anschließen der Utility-Software	10	■ Entsorgung	21	
■ Verwendung des [DV/DD]-Schalters (nur für ID-RP1200VD).....	10	■ Über die Lizenzen	21	
■ Anschluss mehrerer Repeater.....	11			
■ Anschluss an den ID-RP2C.....	11			
■ Verwendung als Gateway.....	12			
◇ Verwendung eines Gateway-Servers	12			
◇ Systemanforderungen.....	12			
4 SD-KARTE.....	13			
■ Verwendung einer SD-Karte.....	13			
◇ Einsetzen	13			
◇ Entnehmen.....	13			
■ Über den Ordnerinhalt der SD-Karte.....	14			
5 WARTUNG	15			
■ Reinigung	15			
■ Austauschen von Sicherungen.....	15			
◇ Austauschen der Gleichstromkabelsicherungen.....	15			
◇ Austauschen der Schaltungssicherungen..	15			
■ Über die Firmware.....	16			
■ Abnehmen des Rackgriffs	16			
■ Fehlerbehebung	16			

■ Systemübersicht

Dieser Repeater wird verwendet, um ein Netzwerk zu erstellen, das weit entfernte Repeater über ein LTE-Netzwerk*¹ oder das Internet verbindet.



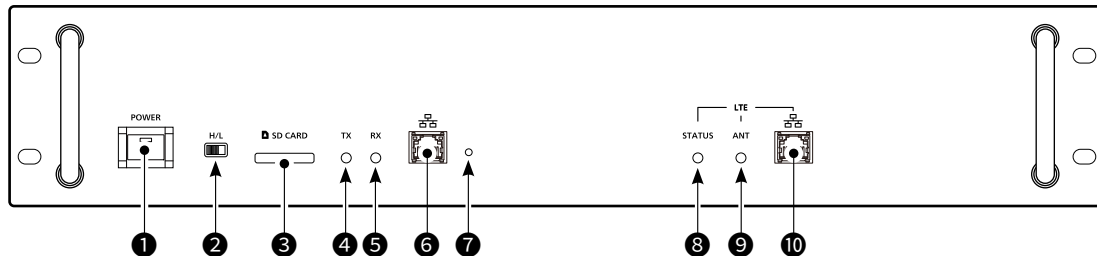
*¹ Für den Betrieb des Repeaters im LTE-Netzwerk ist eine optionale LTE-Einheit erforderlich.

Für den Betrieb des Repeaters im LTE-Netzwerk wird Folgendes benötigt:

- Eine optionale LTE-Einheit
- Verbindung zu einem Gateway-Server

*² Die FM-Repeaterfunktion kann nicht in Kombination mit anderen Repeaterfunktionen verwendet werden.

■ Bedienfeld



1 EIN/AUS-SCHALTER [POWER]

- Drücken, um den Repeater einzuschalten.
- ① Leuchtet grün, wenn der Repeater eingeschaltet ist.
- Gedrückt halten, um den Repeater auszuschalten.

2 AUSWAHLSCHALTER HOHE/NIEDRIGE LEISTUNG [H/L]

- Stellt die Ausgangsleistung auf Hoch (25 W) oder Niedrig (2,5 W) ein.
(ID-RP2010V/ID-RP4010V)
- Stellt die Ausgangsleistung auf Hoch (10 W) oder Niedrig (1,0 W) ein.
(ID-RP1200VD)

3 SD-KARTENFACH [SD CARD]

Zum Einstecken einer SD-Karte. Wird für die Aktualisierung der Firmware, das Importieren und Exportieren der Einstellungsdaten und der Sprachdaten verwendet.

4 SENDEANZEIGE [TX]

Leuchtet beim Senden rot.
① Blinkt, wenn ein Fehler aufgetreten ist.

5 EMPFANGSANZEIGE [RX]

Leuchtet beim Empfangen grün.
① Blinkt, wenn die Firmware erfolgreich aktualisiert wurde.

HINWEIS: Beide Anzeigen [TX] und [RX] blinken gleichzeitig, wenn der Repeater auf den Standardzustand zurückgesetzt wird.

6 ETHERNETANSCHLUSS [LAN 1]

Stellt die Verbindung zu einem Gateway-Server-PC her.

- ① Wenn mehrere Repeater angeschlossen sind und der ID-RP1200VD im DD-Modus betrieben wird, stellen Sie die Verbindung zum Gateway-Server mit dem ID-RP1200VD her. Das System funktioniert nicht, wenn es an anderen Repeatern angeschlossen ist.

7 RESET-SCHALTER

Der Schalter wird für spezielle Funktionen wie das Zurücksetzen des Repeaters usw. verwendet.
① Drücken Sie mit der Spitze eines Stiftes darauf.
① Der Schalter wird auch bei der Aktualisierung der Firmware verwendet.

8 LTE-STATUS [STATUS]*

Zeigt den LTE-Status an.

- ① Über die LED-Anzeige
 - Leuchtet während der Kommunikation.
 - Blinkt während der Registrierung zu einem LTE-Netzwerk.
 - Blinkt langsam, wenn ein Kommunikationsfehler aufgetreten ist.
 - Leuchtet nicht, wenn keine SIM-Karten eingesetzt sind oder die LTE-Verbindungseinstellung nicht angewendet wird.

9 LTE-ANTENNENANZEIGE [ANT]*

Zeigt den relativen Empfangssignalpegel an.

- ① Über die LED-Anzeige
 - Leuchtet, wenn die Signalstärke gut ist.
 - Blinkt, wenn die Signalstärke schlecht ist.
 - Leuchtet nicht, wenn der Service nicht erreichbar ist oder der Repeater keine Verbindung zu einem LTE-Netzwerk herstellen kann.

10 ETHERNETANSCHLUSS [LAN 2]*

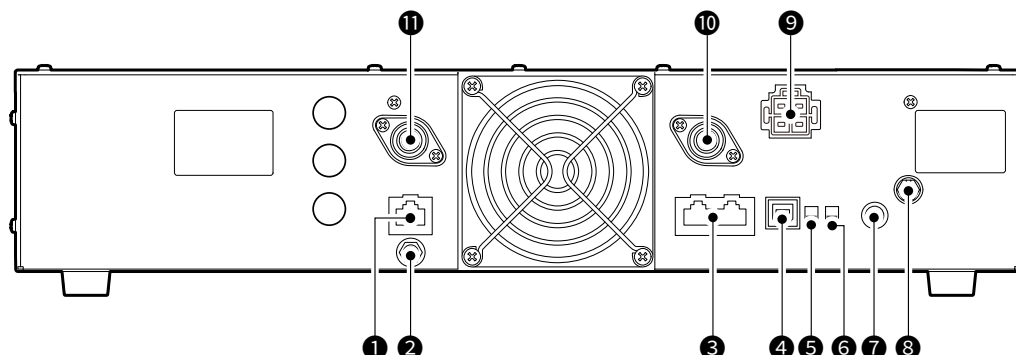
Stellt die Verbindung zu einem Gateway-Server-PC her, wenn der Repeater im LTE-Modus betrieben wird.

- ① Wenn mehrere Repeater angeschlossen sind und der ID-RP1200VD im DD-Modus betrieben wird, stellen Sie die Verbindung zum Gateway-Server mit dem ID-RP1200VD her. Das System funktioniert nicht, wenn es an anderen Repeatern angeschlossen ist.

*8, 9 und 10 werden nur verwendet, wenn eine optionale LTE-Einheit installiert ist.

■ Rückseite

ID-RP2010V/ID-RP4010V:



❶ KONT-E/A-PORT [CONT I/O]

Stellt die Verbindung zum ID-RP2C mit dem mitgelieferten Steuerungskabel für die serielle Datenkommunikation her.

❷ REFERENZSIGNALEINGANGSANSCHLUSS [REF IN 10 MHz]

Gibt ein 10-MHz-Referenzsignal zur Einstellung des Referenzsignals ein.

❸ RPT1/RPT2-PORT [RPT1]/[RPT2]

Stellt die Verbindung zum andere Repeater mit dem mitgelieferten Steuerungskabel für die serielle Datenkommunikation her, wenn zusätzliche Repeatermodule im lokalen Repeater installiert sind.

❹ USB-ANSCHLUSS [USB]

Stellt die Verbindung über ein USB-Kabel (Typ A - B) zu einem PC her, um den Repeater zu programmieren.

❺ KONT-E/A-RPT-SCHALTER [CONT I/O RPT]

Wählen Sie mit diesem Schalter [RPT1]/[RPT2] oder [CONT I/O] aus. Schalten Sie diesen Schalter auf [CONT I/O], um den ID-RP2C als Gateway oder Hilfscontroller zu verwenden.

ⓘ Schalten Sie den Repeater AUS und starten Sie ihn dann neu, um die Änderung zu übernehmen.

❻ DV/DD-AUSWAHLSCHALTER [DV/DD]

Dieser Schalter am ID-RP2010V/ID-RP4010V funktioniert nicht.

❼ SERVICESTECKER [SERVICE]

Gibt die empfangenen Töne und DTMF-Töne aus.

❽ MASSEANSCHLUSS [GND]

Stellt die Masseverbindung her, um Stromschläge, TVI, BCI und andere Probleme zu vermeiden.

❾ STROMANSCHLUSS [DC13.8V]

Stellt die Verbindung zu 13,8 V Gleichstrom mit dem mitgelieferten Gleichstrom-Versorgungskabel her.

◇ Antennenanschlüsse

Die Anordnung des Antennenanschlusses ist vom Repeater abhängig.

ID-RP2010V:

❿ RX-ANTENNENANSCHLUSS [RX ANT]

Stellt die Verbindung zu einer 50-Ω-Empfangsantenne her.

⓫ TX-ANTENNENANSCHLUSS [TX ANT]

Stellt die Verbindung zu einer 50-Ω-Sendeantenne her.

ID-RP4010V:

❿ TX-ANTENNENANSCHLUSS [TX ANT]

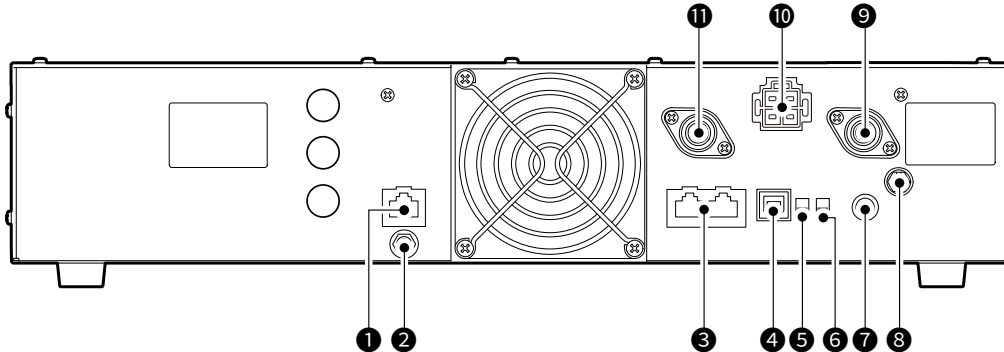
Stellt die Verbindung zu einer 50-Ω-Sendeantenne her.

⓫ RX-ANTENNENANSCHLUSS [RX ANT]

Stellt die Verbindung zu einer 50-Ω-Empfangsantenne her.

2 BESCHREIBUNG DES BEDIENFELDS

ID-RP1200VD:



❶ KONT-E/A-PORT [CONT I/O]

Stellt die Verbindung zum ID-RP2C mit dem mitgelieferten Steuerungskabel für die serielle Datenkommunikation her.

ⓘ Nicht im DD-Modus verwendbar.

❷ REFERENZSIGNAL-EINGANGSANSCHLUSS [REF IN 10 MHz]

Gibt ein 10-MHz-Referenzsignal zur Einstellung des Referenzsignals ein.

❸ RPT1/RPT2-PORT [RPT1]/[RPT2]

Stellt die Verbindung zum andere Repeater mit dem mitgelieferten Steuerungskabel für die serielle Datenkommunikation her, wenn zusätzliche Repeatermodule im lokalen Repeater installiert sind.

❹ USB-ANSCHLUSS [USB]

Stellt die Verbindung über ein USB-Kabel (Typ A - B) zu einem PC her, um den Repeater zu programmieren.

❺ KONT-E/A-RPT-SCHALTER [CONT I/O RPT]

Wählen Sie mit diesem Schalter [RPT1]/[RPT2] oder [CONT I/O] aus. Schalten Sie diesen Schalter auf [CONT I/O], um den ID-RP2C als Gateway oder Hilfscontroller zu verwenden.

ⓘ Schalten Sie den Repeater AUS und starten Sie ihn dann neu, um die Änderung zu übernehmen.

❻ DV/DD SELECT SWITCH [DV/DD]

Wählen Sie einen der Betriebsmodi DD-Modus oder DV-Modus aus.

❼ SERVICESTECKER [SERVICE]

Gibt die empfangenen Töne und DTMF-Töne aus..

❽ MASSEANSCHLUSS [GND]

Stellt die Masseverbindung her, um Stromschläge, TVI, BCI und andere Probleme zu vermeiden.

❾ TX-ANTENNENANSCHLUSS [TX ANT]

Stellt die Verbindung zu einer 50-Ω-Sendeantenne her.

ⓘ Im DD-Modus wird der Anschluss sowohl als TX- als auch als RX-Antennenanschluss verwendet.

❿ STROMANSCHLUSS [DC13.8V]

Stellt die Verbindung zu 13,8 V Gleichstrom mit dem mitgelieferten Gleichstrom-Versorgungskabel her.

⓫ RX-ANTENNENANSCHLUSS [RX ANT]

Stellt die Verbindung zu einer 50-Ω-Empfangsantenne her.

ⓘ Im DD-Modus wird der Anschluss nicht verwendet.

■ Auswahl eines Standorts

Wählen Sie einen Aufstellort für den Repeater aus, der eine angemessene Luftzirkulation erlaubt und der vor extremer Hitze, Kälte oder Schwingung ebenso wie vor elektromagnetischen Störquellen geschützt ist.

Stellen Sie den Repeater niemals in folgenden Bereichen auf:

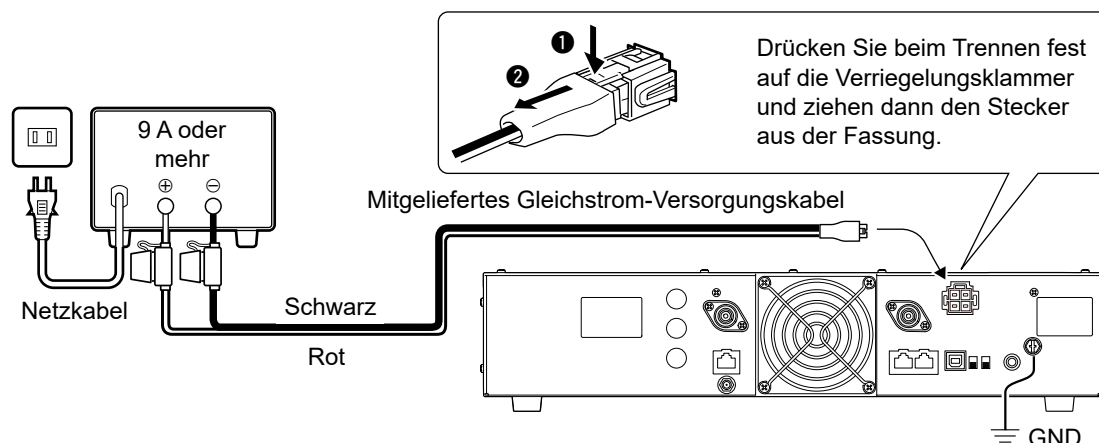
- Bei Temperaturen unter -10 °C oder über $+50\text{ °C}$.
- An einem instabilen Ort, der sich neigt oder vibriert.
- Bei direkter Sonneneinstrahlung.
- Bei hoher Luftfeuchtigkeit und Temperatur.
- In staubiger Umgebung.
- In lauter Umgebung.

■ Anschluss einer Stromversorgung

Schließen Sie eine externe 13,8-V-Gleichstromquelle eines Drittanbieters an. Bevorzugt ist eine Stromquelle, die die folgenden Bedingungen erfüllt.

- Gleichstrom 13,8 V (Kapazität: Mindestens 9 Ampere)
- Eine Stromquelle mit einer Überstromschutzleitung und niedriger Spannungsfluktuation oder Welligkeit.

ⓘ Vergewissern Sie sich, dass der Repeater ausgeschaltet ist, bevor Sie das Gleichstrom-Versorgungskabel anschließen.



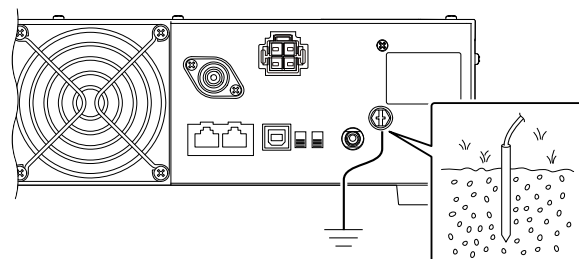
■ Erdung

Erden Sie den Repeater mit dem [GND]-Anschluss an der Rückseite, um einen Stromschlag, Fernsehstörungen (TVI), Rundfunkstörungen (BCI) und andere Probleme zu vermeiden.

Für optimale Ergebnisse verbinden Sie einen dicken Draht oder ein Leiterband mit einem langen mit der Erde verbundenen Kupferstab.

Halten Sie den Abstand zwischen dem [GND]-Anschluss und der Erde so kurz wie möglich.

ⓘ Wir empfehlen, einen koaxialen Blitzableiter (Nicht im Lieferumfang enthalten) an der Antenne anzubringen, um Blitzeinschläge zu vermeiden.



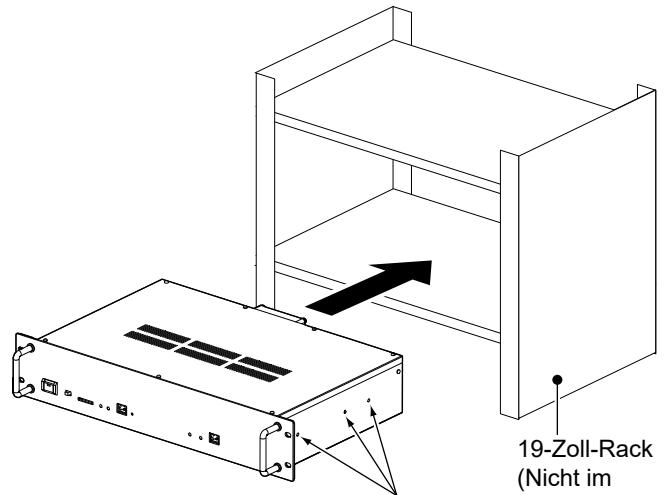
⚠ WARNUNG! NIEMALS die [GND]-Anschlüsse an eine Gas- oder Stromleitung anschließen, da eine solche Verbindung zu einer Explosion oder einem Stromschlag führen kann.

■ Installation in einem Systemrack

Dieser Repeater ist auf die Installation in einem Standard-EIA-19-Zoll-Rack ausgelegt.

HINWEIS:

- Sichern Sie stets das Bedienfeld des Repeaters am Systemrack.
- Verwenden Sie ein Rack, das das Gewicht von etwa 6 kg tragen kann. Achten Sie bei der Installation mehrerer Repeater darauf, dass das Rack das Gesamtgewicht einschließlich aller Abschlusskabel trägt.

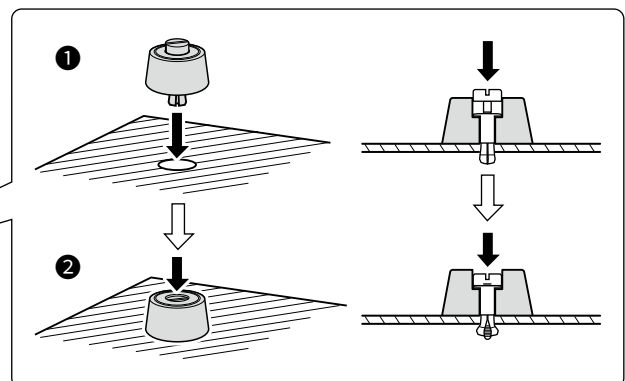
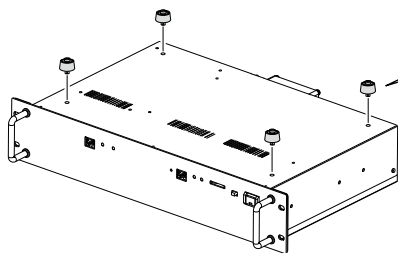


① Sie können auch die Gleitschiene mithilfe der M4-Schraubenlöcher anbringen.

■ Anbringen der GummifüÙe

Bringen Sie zur Aufstellung auf einem Tisch die mitgelieferten GummifüÙe wie nachfolgend abgebildet an der Unterseite des Repeaters an.

⚠ **WARNUNG!** Stapeln Sie **NICHT** mehrere Repeater auf dem Tisch übereinander. Dadurch kann sich die Temperatur der Repeater erhöhen und die Repeater beschädigt oder ein Feuer oder Verbrennungen verursacht werden.



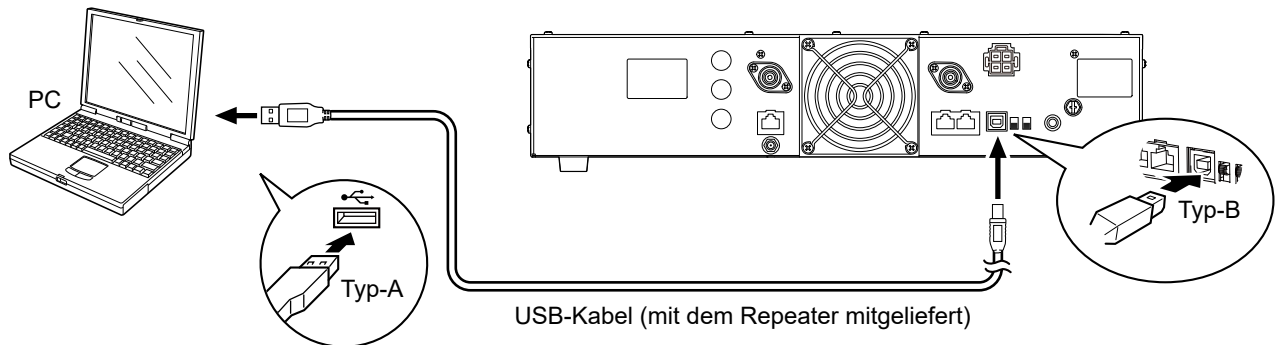
■ Anschließen der Utility-Software

Legen Sie die Sende- und Empfangsfrequenz, das Rufzeichen des Repeaters und andere Funktionseinstellungen mithilfe der Utility-Software für den ID-RP3 fest. Fragen Sie Ihren Händler nach den Einzelheiten der Utility-Software. Verbinden Sie den Repeater und den Windows-PC, auf dem die Utility-Software für den ID-RP3 installiert ist, wie nachfolgend abgebildet.

Zur Verwendung des USB-Kabels zwischen dem Repeater und einem PC müssen Sie zuerst einen USB-Treiber installieren.

Laden Sie den USB-Treiber und die Installationsanleitung von der Icom-Website herunter.

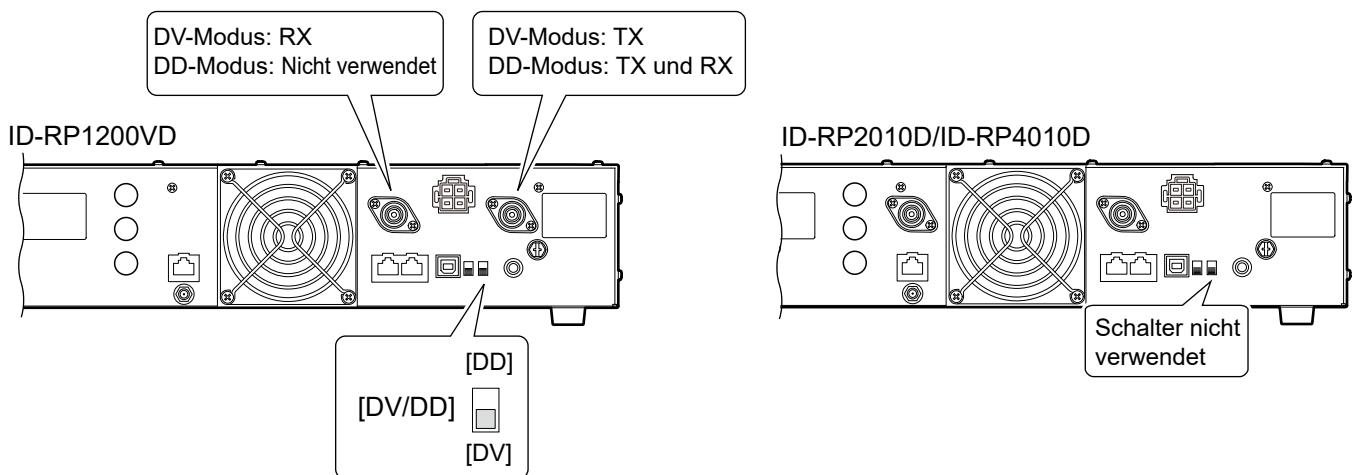
<https://www.icomjapan.com/support/>



■ Verwendung des [DV/DD]-Schalters (nur für ID-RP1200VD)

Die Verwendung des Antennenanschlusses des ID-RP1200VD ist vom Betriebsmodus abhängig, wie nachfolgend gezeigt.

① Während des Betriebs im DD-Modus ist der Modusauswahlpunkt des Utilitys für den ID-RP3 deaktiviert.

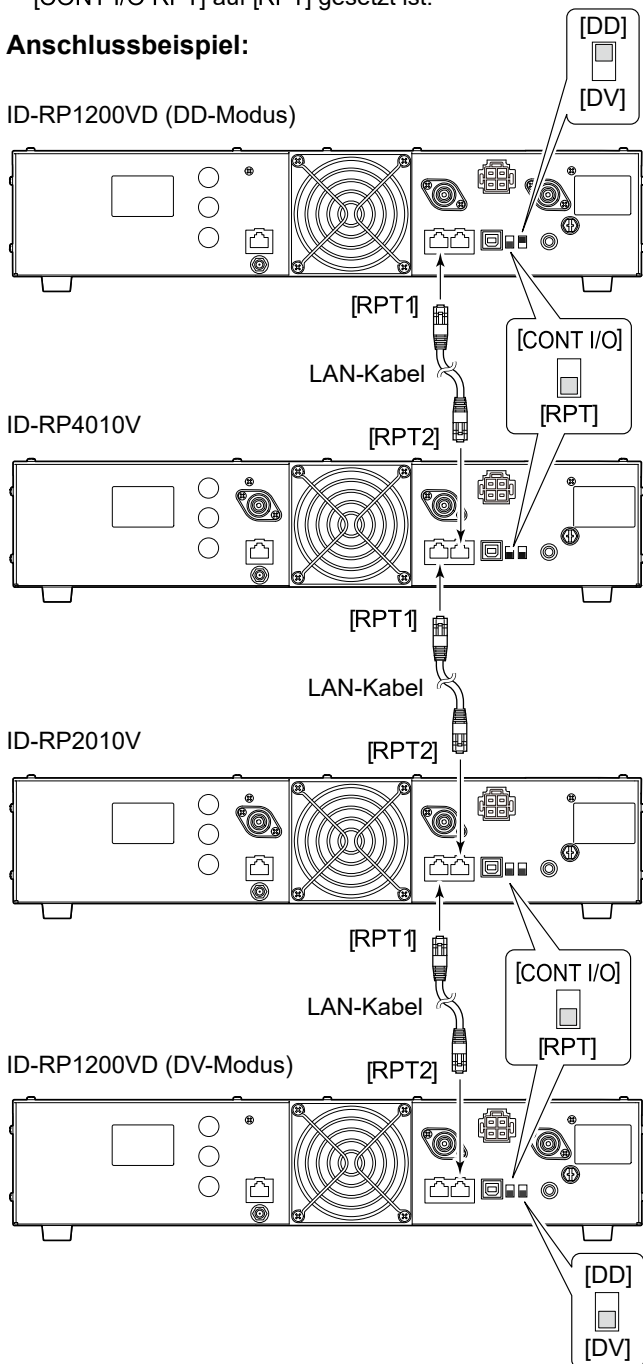


■ Anschluss mehrerer Repeater

Schließen Sie mehrere Repeater mit dem mitgelieferten LAN-Kabel an. Dies ermöglicht die Freigabe eines Gateway-Servers für mehrere Repeater für verschiedene Bänder.

- ① Bis zu 4 Repeater können angeschlossen werden.
- ① Nur ein ID-RP1200VD im DD-Modus kann angeschlossen werden.
- ① Vergewissern Sie sich, dass die ID jedes angeschlossenen Repeaters nicht doppelt vorhanden ist. Die Repeater-ID kann mit der Utility-Software für den ID-RP3 geändert werden.
- ① Wenn Sie ein anderes als das mitgelieferte LAN-Kabel verwenden, verwenden Sie eines mit einer Länge von maximal 3 Metern.
- ① Sie können den ID-RP2C nicht verwenden, wenn [CONT I/O RPT] auf [RPT] gesetzt ist.

Anschlussbeispiel:

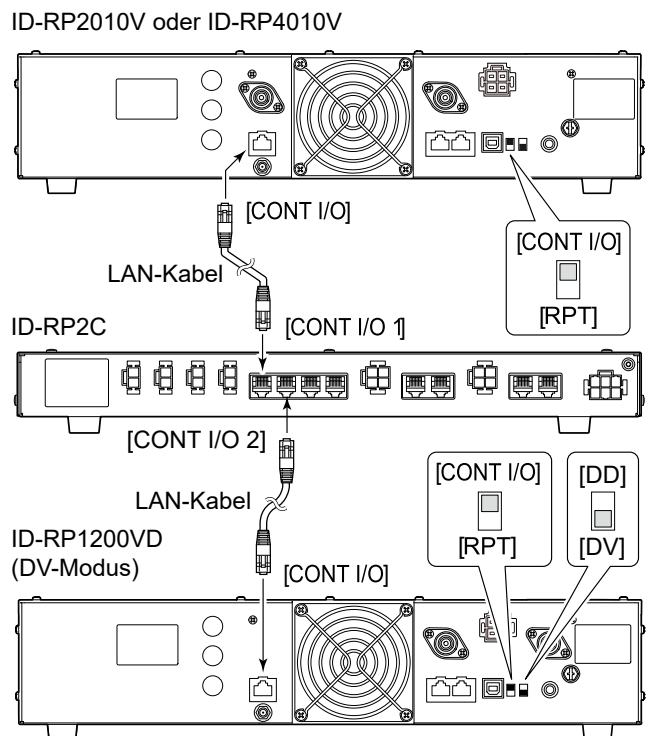


■ Anschluss an den ID-RP2C

Schließen Sie den Repeatercontroller und Hilfsrepeater ID-RP2C als Gateway für den Repeater an.

- ① Wenn Sie ein anderes als das mitgelieferte LAN-Kabel verwenden, verwenden Sie eines mit einer Länge von maximal 3 Metern.
- ① Wenn der ID-RP2C angeschlossen ist, kann dieser als Gateway-Server verwendet werden.
- ① Sie können nicht mehrere Repeater anschließen, wenn [CONT I/O RPT] auf [CONT I/O] festgelegt ist.
- ① Der ID-RP1200VD im DD-Modus ist nicht verwendbar.

Anschlussbeispiel:

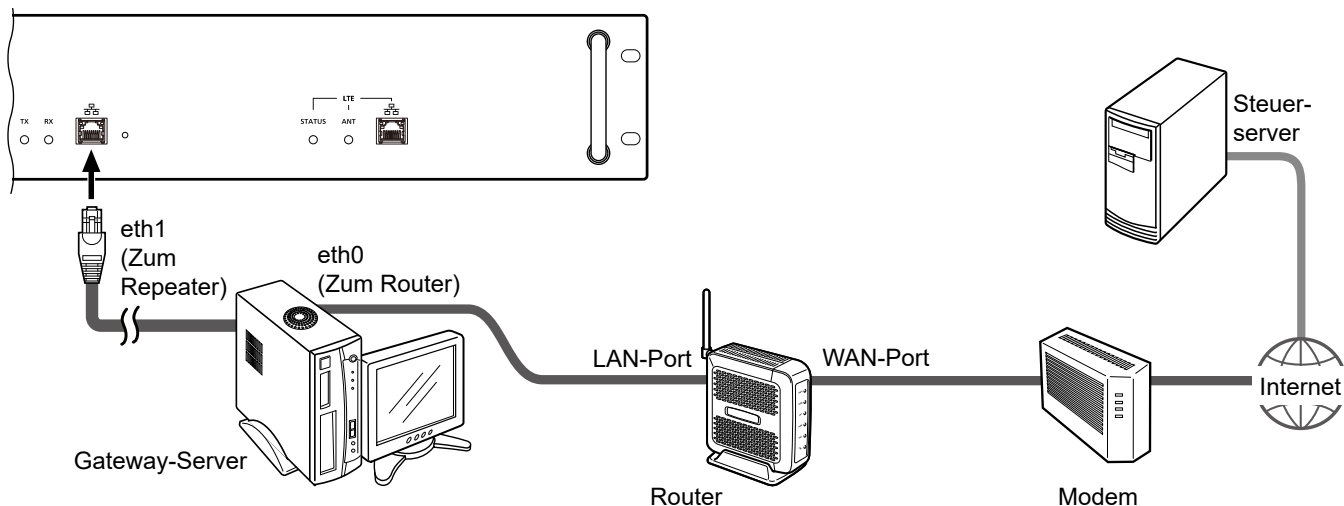


■ Verwendung als Gateway

◇ Verwendung eines Gateway-Servers

Schließen Sie den Repeater, Gateway-Server und Router wie nachfolgend abgebildet an. Detaillierte Informationen zu den für den Gateway-Server und Router erforderlichen Einstellungen erhalten Sie bei Ihrem Fachhändler.

- ① Wenn mehrere Repeater angeschlossen sind, kann nur ein Repeater als Gateway verwendet werden.
- ① Wenn mehrere Repeater angeschlossen sind und der ID-RP1200VD im DD-Modus betrieben wird, stellen Sie die Verbindung zum Gateway-Server mit dem ID-RP1200VD her. Das System funktioniert nicht, wenn es an anderen Repeatern angeschlossen ist.
- ① Wenn Sie einen Gateway-Server verwenden, der mit dem vorhandenen ID-RP2C verbunden ist, können Sie den Repeater auch einfach mit dem ID-RP2C verbinden, anstatt die Verbindung wie nachfolgend abgebildet herzustellen.



◇ Systemanforderungen

PC:

- Ethernet-Ports

Netzwerk:

- Netzwerkgeschwindigkeit 750 kbit/s oder höher

Router:

- Ein Router mit Portweiterleitung und einer auf einen LAN-Port einstellbaren Subnetzmaske der Klasse A.

■ Verwendung einer SD-Karte

Sie können eine SD-Karte mit bis zu 2 GB oder eine SDHC-Karte mit bis zu 32 GB verwenden. Icom hat die Kompatibilität mit den folgenden SD- und SDHC-Karten geprüft.

Hersteller	Typ	Speicherplatz
SanDisk®	SD	2 GB
	SDHC	4/8/16/32 GB

- ① Die obige Liste garantiert nicht die Leistung der Karte.
- ① Im Rest dieses Dokuments werden die SD-Karten und SDHC-Karten gemeinsam als SD-Karte oder einfach als Karte bezeichnet.

Der Repeater speichert die Daten in den folgenden Formaten:

- Die Einstellungsdaten des Repeaters (icf).
- Die zum Auslesen des Rufzeichens verwendeten Sprachdaten (wav).
- Firmwaredaten für die Aktualisierung (dat).

Eine SD-Karte ist erforderlich:

- Bei der Aktualisierung der Firmware des Repeaters.
- Beim Import oder Export der Einstellungsdaten des Repeaters*.
- Beim Import der zum Auslesen des Rufzeichens verwendeten Sprachdaten*.

*Die Utility-Software für den ID-RP3 ist erforderlich. Fragen Sie Ihren Händler nach den Einzelheiten der Utility-Software.

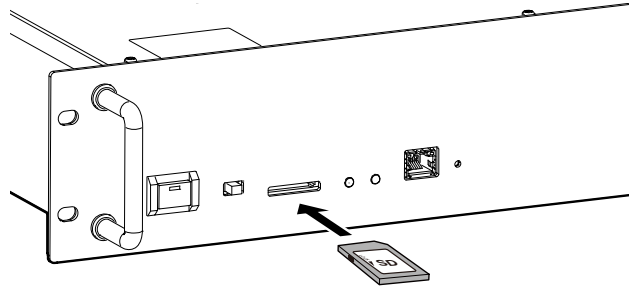
HINWEIS:

- Lesen Sie vor der Verwendung der SD-Karte die der Karte beigefügten Anweisungen gründlich durch.
- Wenn eines der folgenden Probleme auftritt, können die Daten der SD-Karte beschädigt oder gelöscht werden.
 - Die Karte fallen lassen oder starken Stößen oder Vibrationen aussetzen.
 - Die Karte aus dem Repeater nehmen, während er eingeschaltet ist.
 - Die Karte aus dem Repeater nehmen, während er noch auf die SD-Karte zugreift.
- Berühren Sie die Kontakte der SD-Karte nicht.
- Der Repeater benötigt möglicherweise etwas länger, um eine SD-Karte mit größerem Speicherplatz zu erkennen.
- Die SD-Karte weist eine bestimmte Lebensdauer auf. Nach langjähriger Verwendung können Lese- und Schreibvorgänge möglicherweise nicht mehr ausgeführt werden.
- Icom übernimmt keine Haftung für Schäden, die durch beschädigte Daten auf einer SD-Karte entstanden sind.

◇ Einsetzen

Setzen Sie die SD-Karte wie unten dargestellt ein.

- ① Stecken Sie die SD-Karte in den Schlitz, bis sie mit einem Klickgeräusch einrastet.
- ① Achten Sie vor dem Einsetzen immer auf die korrekte Ausrichtung der Karte.



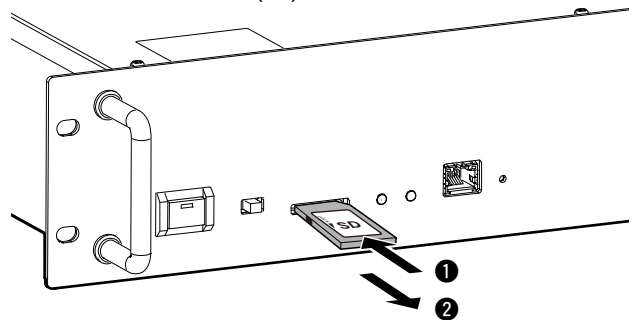
HINWEIS:

- Formatieren Sie die SD-Karte auf Ihrem PC, bevor Sie sie einsetzen.
- Sichern Sie vor dem Formatieren deren Daten auf Ihrem PC. Durch das Formatieren einer Karte werden alle ihre Daten gelöscht.
- Beim Einsetzen werden die Ordner auf der SD-Karte erstellt.

WICHTIG: Auch wenn Sie eine SD-Karte formatiert haben, können noch einige Daten auf der Karte sein. Wenn Sie die Karte entsorgen, stellen Sie sicher, dass diese physisch zerstört wird, um unbefugten Zugriff auf die verbleibenden Daten zu vermeiden.

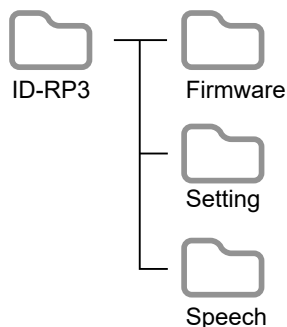
◇ Entnehmen

Drücken Sie die Karte hinein, bis Sie ein ‚Klick‘-Geräusch hören (①), um sie zu entriegeln, und ziehen Sie sie dann heraus (②).



■ Über den Ordnerinhalt der SD-Karte

Beim Einsetzen einer SD-Karte werden die nachfolgend angegebenen Ordner erstellt. Sie können die Inhalte auf Ihrem PC durchsuchen oder bearbeiten.



Firmware-Ordner (Firmware):

Speichert während der Aktualisierung der Firmware des Repeaters die Daten im „dat“-Format.

① Nur eine Firmwaredatei darf im Ordner gespeichert werden.

Einstellungsordner (Setting):

Speichert die Einstellungsdaten des Repeaters im „icf“-Format.

① Die Einstellungsdaten des Repeaters werden als „SetYYYYMMDD_XX.icf“ gespeichert.

① Wenn Sie die programmierten Daten zum Repeater schreiben möchten, speichern Sie sie unter dem Dateinamen „Setting.icf“.

Sprachordner (Speech):

Speichert die zum Auslesen des Rufzeichens verwendeten Sprachdaten im „wav“-Format.

① Der Dateiname für die Daten muss „Speech.wav“ sein.

① Die Sprachdaten können nicht vom Repeater auf einer SD-Karte gesichert werden.

■ Reinigung



NICHT starke Lösungsmittel wie zum Beispiel Waschbenzin oder Alkohol zur Reinigung verwenden, da diese die Oberflächen des Repeaters angreifen.



Wischen Sie die Oberfläche mit einem trockenen, weichen Lappen ab, wenn der Repeater staubig oder schmutzig geworden ist.

■ Austauschen von Sicherungen

Wenn eine Sicherung durchbrennt oder der Repeater nicht mehr funktioniert, finden und beheben Sie die Ursache des Problems. Ersetzen Sie die beschädigte Sicherung durch eine geeignete neue.

① Ersatzsicherungen sind im Lieferumfang des Repeaters enthalten.

Die Sicherungen befinden sich im Gleichstromkabel und im Innern der Schaltung, um den Repeater zu schützen.

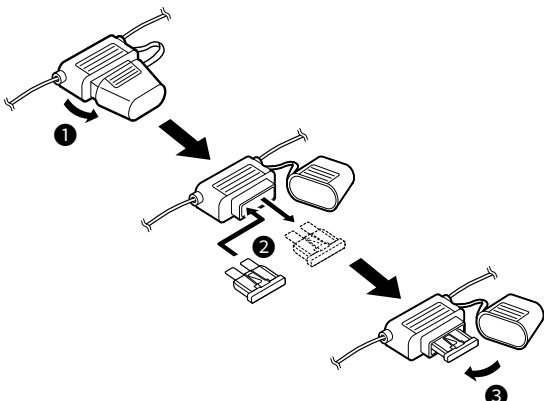
- Sicherungen des Gleichstromkabels:
 - ATC 25 A (ID-RP2010V)
 - ATC 10 A (ID-RP4010V/ID-RP1200VD))
- Sicherung der Schaltung: APS 5 A

⚠ WARNUNG!

- **NIEMALS** andere als die angegebenen Sicherungen verwenden. Dadurch kann der Repeater beschädigt werden oder ein Feuer entstehen.
- Trennen Sie das Gleichstromkabel vom Repeater, bevor Sie eine Sicherung ersetzen. Andernfalls kann der Repeater beschädigt oder ein Stromschlag verursacht werden.

◇ Austauschen der Gleichstromkabelsicherungen

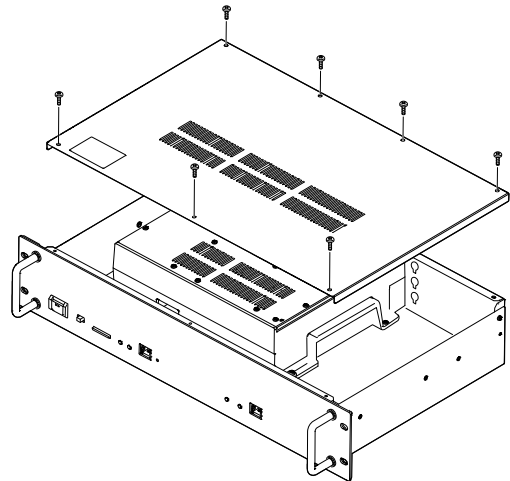
Tauschen Sie die Sicherungen wie nachfolgend gezeigt aus.



◇ Austauschen der Schaltungssicherungen

Öffnen Sie das Hauptgerät des Repeaters und tauschen Sie dann die Sicherung wie nachfolgend gezeigt aus.

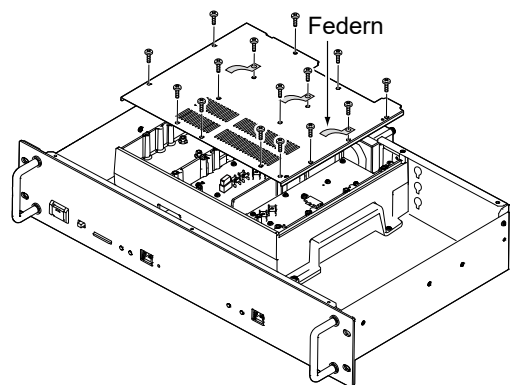
1. Entfernen Sie die Schrauben und nehmen Sie die obere Abdeckung ab.



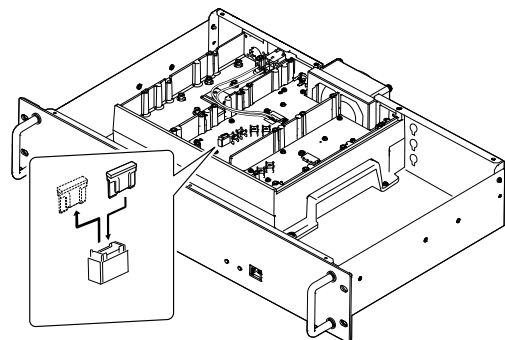
2. Entfernen Sie die Schrauben der Schutzabdeckung und die Federn* und nehmen Sie dann die Schutzabdeckung ab.

*Einige Repeater können Federn enthalten.

Vergewissern Sie sich beim Wiederanbringen, dass sie sich in der gleichen Position befinden.



3. Tauschen Sie die Schaltungssicherung wie nachfolgend gezeigt aus.



VORSICHT: Entfernen Sie die Sicherung mit einer Spitzzange, um Ihre Finger und die Sicherungshalter zu schützen.

4. Bringen Sie die ausgebauten Teile wieder an.

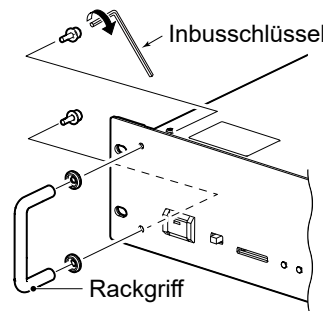
■ Über die Firmware

Die Firmware des Repeaters kann aktualisiert werden, um neue Funktionen hinzuzufügen oder vorhandene Funktionen zu verbessern. Detaillierte Informationen zur Aktualisierung der Firmware erhalten Sie bei Ihrem Fachhändler.

- ① Aktualisieren Sie die Firmware mithilfe einer formatierten SD-Karte. Entpacken Sie die heruntergeladene Firmware in den Ordner „Firmware“ auf der SD-Karte.

■ Abnehmen des Rackgriffs

In Abhängigkeit von der Installationsumgebung des Repeaters können Sie den Rackgriff abnehmen. Verwenden Sie den mitgelieferten Inbusschlüssel, um den Griff wie nachfolgend abgebildet zu lösen.



■ Fehlerbehebung

Wenn der Repeater nicht richtig zu funktionieren scheint, überprüfen Sie die folgenden Punkte, bevor Sie ihn an ein autorisiertes Icom-Kundendienstzentrum senden.

PROBLEM	MÖGLICHE URSACHE	LÖSUNG	REFERENZ
Der Repeater schaltet sich nicht ein.	<ul style="list-style-type: none"> • Der Stecker oder das Gleichstromkabel haben einen schlechten Kontakt. • Die externe Stromversorgungseinheit ist ausgeschaltet. • Die Sicherung ist durchgebrannt. 	<ul style="list-style-type: none"> • Überprüfen Sie die Steckerstifte und schließen Sie dann das Gleichstromkabel erneut an. • Vergewissern Sie sich, dass die externe Stromversorgungseinheit eingeschaltet ist. • Beheben Sie das Problem und tauschen Sie dann die Sicherung aus. 	<p>S. 8</p> <p>-</p> <p>S. 15</p>
Der Repeater kann nicht ausgeschaltet werden.	<ul style="list-style-type: none"> • Sie halten [POWER] nicht gedrückt. 	<ul style="list-style-type: none"> • Halten Sie [POWER] gedrückt, bis die grüne Anzeige erlischt. 	S. 5
Beide Anzeigen [TX] und [RX] blinken gleichzeitig.	<ul style="list-style-type: none"> • Die Einstellungen des Repeaters werden auf die Standardwerte zurückgesetzt. 	<ul style="list-style-type: none"> • Stellen Sie die Betriebsfrequenz und den Ton ein. 	Detaillierte Informationen erhalten Sie bei Ihrem Fachhändler.
Der Repeater sendet ohne oder mit niedriger Ausgangsleistung.	<ul style="list-style-type: none"> • Das Antennen- oder Koaxialkabel hat Probleme. 	<ul style="list-style-type: none"> • Überprüfen Sie das Koaxialkabel oder den Antennenanschluss und tauschen Sie sie bei Bedarf aus. 	-
Die Empfindlichkeit ist niedrig und nur starke Signale sind hörbar.	<ul style="list-style-type: none"> • Das Antennen- oder Koaxialkabel hat Probleme. 	<ul style="list-style-type: none"> • Überprüfen Sie das Koaxialkabel oder den Antennenanschluss und tauschen Sie sie bei Bedarf aus. 	-
Beim Betrieb ist ein Problem aufgetreten.	<ul style="list-style-type: none"> • Durch externe Faktoren wie zum Beispiel statische Aufladung verursacht. 	<ul style="list-style-type: none"> • Schalten Sie den Repeater aus, entfernen Sie die externe Stromversorgungseinheit, schließen Sie sie wieder an und schalten Sie dann den Repeater wieder ein. 	-
Der Repeater wiederholt das empfangene Signal nicht.	<ul style="list-style-type: none"> • Falsche Einstellungen. 	<ul style="list-style-type: none"> • Überprüfen Sie die Moduseinstellung (FM oder DV). • Überprüfen Sie die Betriebsfrequenzeinstellung und Klangeinstellung. • Überprüfen Sie die Rufzeicheneinstellung und die Einstellung der IP-Adresse. 	Detaillierte Informationen erhalten Sie bei Ihrem Fachhändler.
Kann keine Verbindung zu den anderen Repeatern herstellen.	<ul style="list-style-type: none"> • Über den WAN-Port kann keine Verbindung zum Gateway-Server hergestellt werden. 	<ul style="list-style-type: none"> • Vergewissern Sie sich, dass der Zugriff über den WAN-Port auf Ihrem Router aktiviert ist. 	-
Der Repeater funktioniert nicht als Gateway	<ul style="list-style-type: none"> • Der ID-RP2C ist angeschlossen. 	<ul style="list-style-type: none"> • Verbinden Sie einen Gateway-Server mit dem ID-RP2C. 	S. 4

■ Technische daten

① Die Messungen erfolgten ohne eine Antenne.

① Änderungen der technischen Daten bleiben ohne Ankündigung oder Verpflichtung vorbehalten.

◇ Allgemein

• Betriebsfrequenzbereich:	ID-RP2010V ID-RP4010V ID-RP1200VD	144 ~ 146 MHz 430 ~ 440 MHz 1240 ~ 1300 MHz
• Art der Abstrahlung:	ID-RP2010V/ID-RP4010V ID-RP12000VD	F2A (ID), F3E (FM), F7W (DV) F1D (DD), F2A (ID), F3E (FM), F7W (DV)
• Antennenimpedanz:		50 Ω nominal
• Antennensteckertyp:		N-Typ
• Betriebstemperaturbereich:		-10 °C ~ +50 °C
• Frequenzstabilität:		±0,5 ppm
• Frequenzauflösung:		1 Hz
• Übertragungsrate:		4,8 kbit/s (DV-Modus) 128 kbit/s (DD-Modus (ID-RP1200VD))
• Stromaufnahme:	ID-RP2010V ID-RP4010V ID-RP12000VD	9,0 A oder weniger (TX Hoch), 4,0 A oder weniger (TX Niedrig), 1,8 A oder weniger (Standby) 7,0 A oder weniger (TX Hoch), 3,0 A oder weniger (TX Niedrig), 1,8 A oder weniger (Standby) 6,0 A oder weniger (TX Hoch), 4,0 A oder weniger (TX Niedrig), 1,8 A oder weniger (Standby)
• Stromversorgungsspannung:		13,8 V Gleichstrom ±15 % (negative Masse)
• Abmessungen:		482 (B) × 88 (H) × 275 (T) mm (ohne vorstehende Teile)
• Gewicht (etwa):		6 kg

◇ Sender

• Ausgangsleistung:	ID-RP2010V/ID-RP4010V ID-RP12000VD	25 W (Hoch), 2,5 W (Niedrig) 10 W (Hoch), 1 W (Niedrig)
• Modulationssystem:	FM DV DD (ID-RP1200VD)	Digitale Reaktanzmodulation Digitale GMSK-Modulation Digitale Quadraturmodulation
• Maximale Frequenzabweichung:		± 2,5 kHz (FM schmal), ± 5,0 kHz (FM breit)
• Belegte Bandbreite:		6 kHz oder weniger (DV) 150 kHz oder weniger (DD)
• Nebenaussendungen:	Oberschwingungen Abstrahlungen außerhalb des Bandes	-63 dB oder weniger (ID-RP2010V) -61,8 dB oder weniger (ID-RP4010V) -53 dB oder weniger (ID-RP1200VD) -60 dB oder weniger (ID-RP2010V/ID-RP4010V) -50 dB oder weniger (ID-RP1200VD)

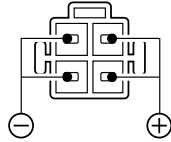
◇ Empfänger

• Empfangssystem:	ID-RP2010V/ID-RP4010V ID-RP1200VD	RF-Direktabtastung Superheterodyn
• Empfindlichkeit:	FM DV DD (ID-RP1200VD)	-15 dB μ V (0,18 μ V) oder weniger (bei 12 dB SINAD) -13 dB μ V (0,22 μ V) oder weniger (bei 1 % BER (PN9)) 4 dB μ V (1,58 μ V) oder weniger (bei 1% BER (PN9))
• Trennschärfe:	FM (BW: 15 kHz) DV	Mehr als 12,0 kHz/-6 dB, 20 kHz oder weniger/-60 dB -50 dB oder weniger (Kanalabstand=12,5 kHz)
• Trennschärfe (ID-RP1200VD):	FM (BW: 15 kHz) FM (BW: 7 kHz) DV DD	20 kHz oder weniger/-50 dB 10 kHz oder weniger/-50 dB -40 dB oder weniger (Kanalabstand=12,5 kHz) -40 dB oder weniger (Kanalabstand=300 kHz)
• Intermodulationsunterdrückung:	ID-RP2010V/ID-RP4010V ID-RP1200VD	-60 dB oder weniger -50 dB oder weniger 2 nW (-57 dBm) oder weniger
• Empfangsstörung:		
• Störstrahlung & Spiegelunterdrückung:	ID-RP2010V/ID-RP4010V ID-RP1200VD	Mehr als 55 dB Mehr als 50 dB
• Audio-Ausgangsleistung:		Mehr als 2,0 W (1 kHz, 10 % Verzerrung an 8 Ω Last)
• AF-Ausgangsimpedanz:		8 Ω

■ Anschlüsse

◇ [DC 13.8 V]

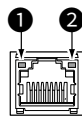
Akzeptiert regulierten Gleichstrom von 13,8 V DC $\pm 15\%$ über das mitgelieferte Gleichstrom-Versorgungskabel.



⚠ WARNUNG! NIEMALS die Polarität des Gleichstrom-Versorgungskabels umkehren.

◇ [LAN 1]

Stellt die Verbindung zu einem Gateway-Server her, wenn der Repeater im Gateway-Repeater-Modus betrieben wird.



Über die LED-Anzeige:

① LINK/ACT

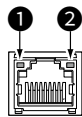
- Leuchtet, wenn ein Kabel angeschlossen ist.
- Leuchtet nicht, wenn kein Kabel angeschlossen ist.
- Blinkt während der Kommunikation.

② GESCHWINDIGKEIT

- Leuchtet während der Übertragung in 100BASE-TX.
- Leuchtet während der Übertragung nicht.
- Blinkt während der Übertragung in 10BASE-T oder wenn keine Verbindung vorliegt.

◇ [LAN 2]

Stellt die Verbindung zu einem Gateway-Server her, wenn der Repeater im LTE-Modus betrieben wird.



- ① Eine optionale LTE-Einheit ist erforderlich.

Über die LED-Anzeige:

① LINK/ACT

- Leuchtet, wenn ein Kabel angeschlossen ist.
- Leuchtet nicht, wenn kein Kabel angeschlossen ist.
- Blinkt während der Kommunikation

② GESCHWINDIGKEIT

- Leuchtet während der Übertragung in 100BASE-TX.
- Leuchtet während der Übertragung nicht.
- Blinkt während der Übertragung in 10BASE-T oder wenn keine Verbindung vorliegt.

◇ [CONT I/O]

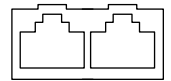
Stellt die Verbindung zum LAN-Port des ID-RP2C mithilfe des mitgelieferten Steuerungskabels her, wenn das Repeatersystem als Gateway oder Hilfsrepeater mit dem ID-RP2C betrieben wird.



- ① Legen Sie [CONT I/O RPT] auf der Rückseite auf „CONT I/O“ fest, wenn Sie diesen Port verwenden.

◇ [RPT1]/[RPT2]

Stellt die Verbindung zu anderen Repeatern mit dem mitgelieferten Steuerungskabel für die Datenkommunikation her, wenn mehrere Repeater im Repeatersystem installiert sind.



- ① Legen Sie [CONT I/O RPT] auf der Rückseite auf „RPT“ fest, wenn Sie diesen Port verwenden.

HINWEIS:

- Der RPT1-Port des Repeaters zum Anschluss des Repeaters des anderen Bands muss mit dem RPT2-Port des anderen Repeaters verbunden werden.
- Die Ports ermöglichen es den Repeatern, miteinander „daisy chained“ (verkettet) zu werden, und bilden ein Netzwerk, damit andere Daten zwischen ihnen übertragen werden können.

◇ [REF IN 10MHz]

Gibt ein 10-MHz-Signal als Referenzfrequenzsignal ein.



SMA-Anschluss

- Eingangsfrequenz: 10 MHz
- Impedanz: 50 Ω (unsymmetrisch)
- Eingangspegel: -10 dBm (ungefähr)

- ① Stellen Sie die interne Referenzfrequenz mithilfe der Utility-Software ein.

◇ [USB]

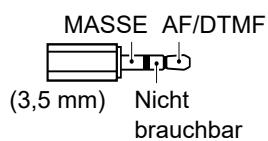
Stellt die Verbindung mithilfe des mitgelieferten USB-Kabels her, um die Details des Repeaters, wie zum Beispiel das Rufzeichen, die IP-Adresse und alle anderen Funktionen mithilfe der Utility-Software einzustellen.



- Anschlusstyp: USB Typ B (1.1/2.0)

◇ [EXT-SP (SERVICE)]

Stellt die Verbindung zu einem externen Lautsprecher mit 3,5-mm-Klinke her. Gibt die Audio- und DTMF-Tondaten aus.



- Ausgangsimpedanz: 4 ~ 8 Ω
- Ausgangspegel: Mehr als 2 W bei 10 % Verzerrung an 8 Ω Last.

◇ [TX ANT]

Schließen Sie eine TX-Antenne (Typ N) an.

- Eingangsimpedanz: 50 Ω (unsymmetrisch)

① Im DD-Modus des ID-RP1200VD wird der Anschluss sowohl als TX- als auch als RX-Antennenanschluss verwendet.



◇ [RX ANT]

Schließen Sie eine RX-Antenne (Typ N) an.

- Ausgangsimpedanz: 50 Ω (unsymmetrisch)

① Im DD-Modus des ID-RP1200VD wird der Anschluss nicht verwendet.



■ Optionen

- **UX-262** LTE-EINHEIT
Die Einheit wird für den Betrieb in einem LTE-Netzwerk benötigt.

■ Über CE und Formitätserklärung

CE Hiermit erklärt Icom Inc., dass die Versionen des ID-RP2010V/ID-RP4010V/ID-RP1200VD die das „CE“-Symbol auf dem Produkt haben, den grundlegenden Anforderungen der Funkgeräte-Richtlinie 2014/53/EU und der Richtlinie zur Beschränkung der Verwendung bestimmter gefährlicher Stoffe in Elektro- und Elektronikgeräten, 2011/65/EU, entsprechen. Der vollständige Wortlaut der EU-Konformitätserklärung ist unter der folgenden Internetadresse verfügbar: <https://www.icomjapan.com/support/>

■ Entsorgung



Das Symbol einer durchgestrichenen Abfalltonne auf Rädern auf dem Produkt, den zugehörigen Unterlagen oder der Verpackung weist darauf hin, dass in den Ländern der EU alle elektrischen und elektronischen Produkte, Batterien und Akkumulatoren (aufladbare Batterien) am Ende ihrer Lebensdauer bei einer benannten Sammelstelle abgegeben werden müssen. Entsorgen Sie diese Produkte nicht über den unsortierten Hausmüll. Entsorgen Sie sie entsprechend den bei Ihnen geltenden Bestimmungen.

■ Über die Lizenzen

Lizenz für die CMSIS-RTOS-RTX-Implementierung
Copyright (c) 1999-2009 KEIL, 2009-2013 ARM Germany GmbH Alle Rechte vorbehalten.

Die Weiterverbreitung und Verwendung in Quell- und Binärform, mit oder ohne Abänderung, ist unter der Voraussetzung zulässig, dass die folgenden Bedingungen erfüllt sind:

- Die Weiterverbreitungen des Quellcodes müssen den obigen Urheberrechtshinweis, diese Liste der Bedingungen und den folgenden Haftungsausschluss enthalten.
- Die Weiterverbreitungen in binärer Form müssen den obigen Urheberrechtshinweis, diese Liste der Bedingungen und den folgenden Haftungsausschluss in der Dokumentation und/oder den anderen der Verteilung beiliegenden Materialien enthalten.
- Weder der Name von ARM noch die Namen seiner Mitwirkenden dürfen verwendet werden, um die aus dieser Software abgeleiteten Produkte ohne spezielle vorherige schriftliche Genehmigung zu bewerben oder zu fördern.

DIESE SOFTWARE WIRD VON DEN URHEBERRECHTSINHABERN UND MITWIRKENDEN „AS IS“ (WIE SIE IST) ZUR VERFÜGUNG GESTELLT UND JEGLICHE AUSDRÜCKLICHE ODER STILLSCHWEIGENDE GEWÄHRLEISTUNGEN, EINSCHLIESSLICH, ABER NICHT BESCHRÄNKT AUF DIE STILLSCHWEIGENDEN GEWÄHRLEISTUNGEN DER GEBRAUCHSTAUGLICHKEIT UND EIGNUNG FÜR EINEN BESTIMMTEN ZWECK, WERDEN AUSGESCHLOSSEN. UNTER KEINEN UMSTÄNDEN HAFTEN DIE URHEBERRECHTSINHABER UND MITWIRKENDEN FÜR DIREKTE, INDIREKTE, ZUFÄLLIGE, SPEZIELLE, EXEMPLARISCHE SCHÄDEN ODER FOLGESCHÄDEN (EINSCHLIESSLICH, ABER NICHT BESCHRÄNKT AUF DIE BESCHAFFUNG VON ERSATZGÜTERN ODER DIENSTLEISTUNGEN; NUTZUNGS- ODER GEWINNAUSFALL, DATENVERLUST; ODER GESCHÄFTSUNTERBRECHUNG), DIE VERURSACHT WURDEN UND AUF IRGEND EINER THEORIE DER HAFTUNG, EGAL OB VERTRAG, STRIKTER VERPFLICHTUNG ODER UNERLAUBTER HANDLUNG (EINSCHLIESSLICH FAHRLÄSSIGKEIT ODER ANDERWEITIG) BERUHEN, DIE IN IRGEND EINER WEISE AUS DER VERWENDUNG DIESER SOFTWARE ENTSTEHEN, AUCH WENN ÜBER DIE MÖGLICHKEIT DERARTIGER SCHÄDEN INFORMIERT WURDE.

Gracias por elegir este producto de Icom. Este producto está diseñado con la última tecnología y capacidades de Icom. Con el cuidado adecuado, este producto le ofrecerá muchos años de funcionamiento sin problemas.

■ Importante

LEA TODAS LAS INSTRUCCIONES completa y detenidamente antes de utilizar el repetidor. **GUARDE ESTE MANUAL DE INSTRUCCIONES**— Este manual de instrucciones contiene importantes instrucciones de seguridad y funcionamiento para el repetidor.

Para programar el repetidor necesitará la utilidad de ID-RP3. Consulte con su distribuidor para obtener información detallada sobre la utilidad.

■ Definiciones

PALABRA	DEFINICIÓN
⚠ ¡PELIGRO!	Puede producirse la muerte, lesiones graves o una explosión.
⚠ ¡ADVERTENCIA!	Puede producirse la muerte, lesiones graves o una explosión.
PRECAUCIÓN	Se puede dañar el equipo.
NOTA	Si se ignora, solo posibilidad de inconvenientes. Sin riesgo de daños personales, incendio o choque eléctrico.

■ Tecnología de codificación de voz

La tecnología de codificación de voz AMBE+2™ de este producto está protegida por los derechos de propiedad intelectual, incluyendo los derechos de patentes, los derechos de autor y los secretos comerciales de Digital Voice Systems, Inc. Esta tecnología de codificación de voz solamente tiene licencia de uso dentro de este equipo de comunicaciones.

El usuario de esta tecnología tiene explícitamente prohibido intentar extraer, retirar, descompilar, realizar ingeniería inversa o desmontar el código objeto, o intentar convertir de cualquier otro modo el código objeto en un formato legible por el ser humano.

Núm. de patente de los EE. UU.

#8 595 002, #8 359 197, #8 315 860, #8 200 497, #7 970 606, #6 912 495 B2.

■ Características

● Sistema de Muestreo Directo de RF

El repetidor utiliza un sistema de muestreo directo de RF. Las señales de RF se convierten directamente en datos digitales en el ADC y se procesan en la FPGA. Este sistema constituye una revolución tecnológica que marca una época en el mundo de los radioaficionados.

● Funcionamiento del modo DD (ID-RP1200VD)

El ID-RP1200VD funciona en el modo DV o DD (conmutable). El modo DD proporciona comunicación de datos y acceso a Internet a 128 kbps.

● Ranura para tarjeta SD

Puede usar una tarjeta SD para almacenar o escribir datos de ajuste, actualizar el firmware y realizar copias de seguridad o restaurar los ajustes.

● Conexión al ID-RP2C

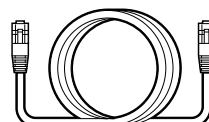
Compatible con una conexión al ID-RP2C.

● Funcionamiento en el modo FM analógico

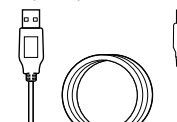
Utilizable como repetidor de FM analógico.

■ Accesorios suministrados

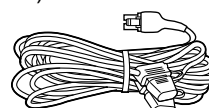
Cable Ethernet (0,6 m)



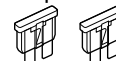
Cable USB (1 m)



Cable de alimentación de CC (3 m)



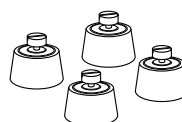
Fusible de repuesto*



Fusible de repuesto (5 A)



Patas de goma



Llave Allen



*ID-RP2010V:

ID-RP4010V/ID-RP1200VD:

Se suministran fusibles de 25 A.

Se suministran fusibles de 10 A.

① Es posible que no se incluyan algunos accesorios o que la forma sea distinta en función de la versión del repetidor.

■ Precauciones

⚠ **¡PELIGRO TENSIÓN DE RF ALTA! NUNCA** toque la antena o el conector de la antena durante la transmisión. Podría provocar una descarga eléctrica o quemaduras.

⚠ **¡PELIGRO TENSIÓN DE RF ALTA! NUNCA** instale la antena en sitios en los que una persona pueda tocar fácilmente la antena durante la transmisión. Podría provocar una descarga eléctrica o quemaduras.

⚠ **¡ADVERTENCIA! NUNCA** aplique alimentación de CA a la toma [DC13.8V] del panel trasero del repetidor. Podría provocar un incendio o daños en el repetidor.

⚠ **¡ADVERTENCIA! NUNCA** aplique más de 16 V de CC a la toma [DC13.8V] del panel trasero del repetidor. Podría provocar un incendio o daños en el repetidor.

⚠ **¡ADVERTENCIA! NUNCA** retire el portafusibles del cable de alimentación de CC. El exceso de corriente provocado por un cortocircuito podría provocar un incendio o dañar el repetidor.

⚠ **¡ADVERTENCIA! NUNCA** invierta la polaridad del cable de alimentación de CC. Podría provocar un incendio o daños en el repetidor.

⚠ **¡ADVERTENCIA! NUNCA** permita que ningún objeto metálico, cable u otros objetos entren en contacto con el interior del repetidor, ni realice contactos incorrectos con los conectores situados en el panel trasero. Podría sufrir una descarga eléctrica o causar daños en el repetidor.

⚠ **¡ADVERTENCIA! NUNCA** utilice o toque el repetidor con las manos mojadas. Podría sufrir una descarga eléctrica o causar daños en el repetidor.

⚠ **¡ADVERTENCIA! NUNCA** haga funcionar el repetidor si percibe un olor o sonido anómalos o humo. Apague inmediatamente la alimentación y/o retire el cable de alimentación de CC. Póngase en contacto con su concesionario o distribuidor de Icom en busca de asesoramiento.

⚠ **¡ADVERTENCIA! NUNCA** coloque el repetidor en un lugar inestable en el que pueda moverse o caer repentinamente. Podría sufrir una lesión o provocar daños en el repetidor.

PRECAUCIÓN: NO exponga el repetidor a la lluvia, nieve o cualquier líquido. Podrían dañar el repetidor.

PRECAUCIÓN: NO use ni deje el repetidor en zonas con temperaturas inferiores a $-10\text{ }^{\circ}\text{C}$ o superiores a $+50\text{ }^{\circ}\text{C}$. Tenga en cuenta que las temperaturas pueden exceder los $+80\text{ }^{\circ}\text{C}$, lo que puede dar lugar a daños permanentes en el repetidor si permanece allí durante un periodo prolongado.

PRECAUCIÓN: NO coloque ni deje el repetidor expuesto a entornos excesivamente polvorientos. Podría dañar el repetidor.

PRECAUCIÓN: NO utilice disolventes agresivos como bencina o alcohol durante la limpieza. Esto podría dañar las superficies del repetidor. Limpie la superficie con un paño suave y seco para eliminar el polvo y la suciedad.

PRECAUCIÓN: NO coloque nada encima del repetidor. Esto obstruirá la disipación de calor.

¡TENGA CUIDADO! El panel posterior del repetidor se calienta en caso de transmitir de forma continua durante periodos prolongados.

NUNCA deje el repetidor en un lugar no seguro para evitar su uso por personas no autorizadas.

Icom no se hace responsable de la destrucción, daños o rendimiento de cualquier equipo Icom o de terceros si su funcionamiento es incorrecto a causa de algunos de los motivos siguientes:

- Fuerza mayor, incluyendo, entre otros, incendios, terremotos, tormentas, inundaciones, relámpagos u otros desastres naturales, disturbios, revueltas, guerras o contaminación radioactiva.
- El uso de repetidores de Icom con cualquier equipo que no haya sido fabricado o aprobado por Icom.

Icom, Icom Inc. y el logotipo de Icom son marcas registradas de Icom Incorporated (Japan) en Japón, los Estados Unidos, el Reino Unido, Alemania, Francia, España, Rusia, Australia, Nueva Zelanda y/u otros países.

AMBE+2 es una marca comercial y propiedad de Digital Voice Systems Inc.

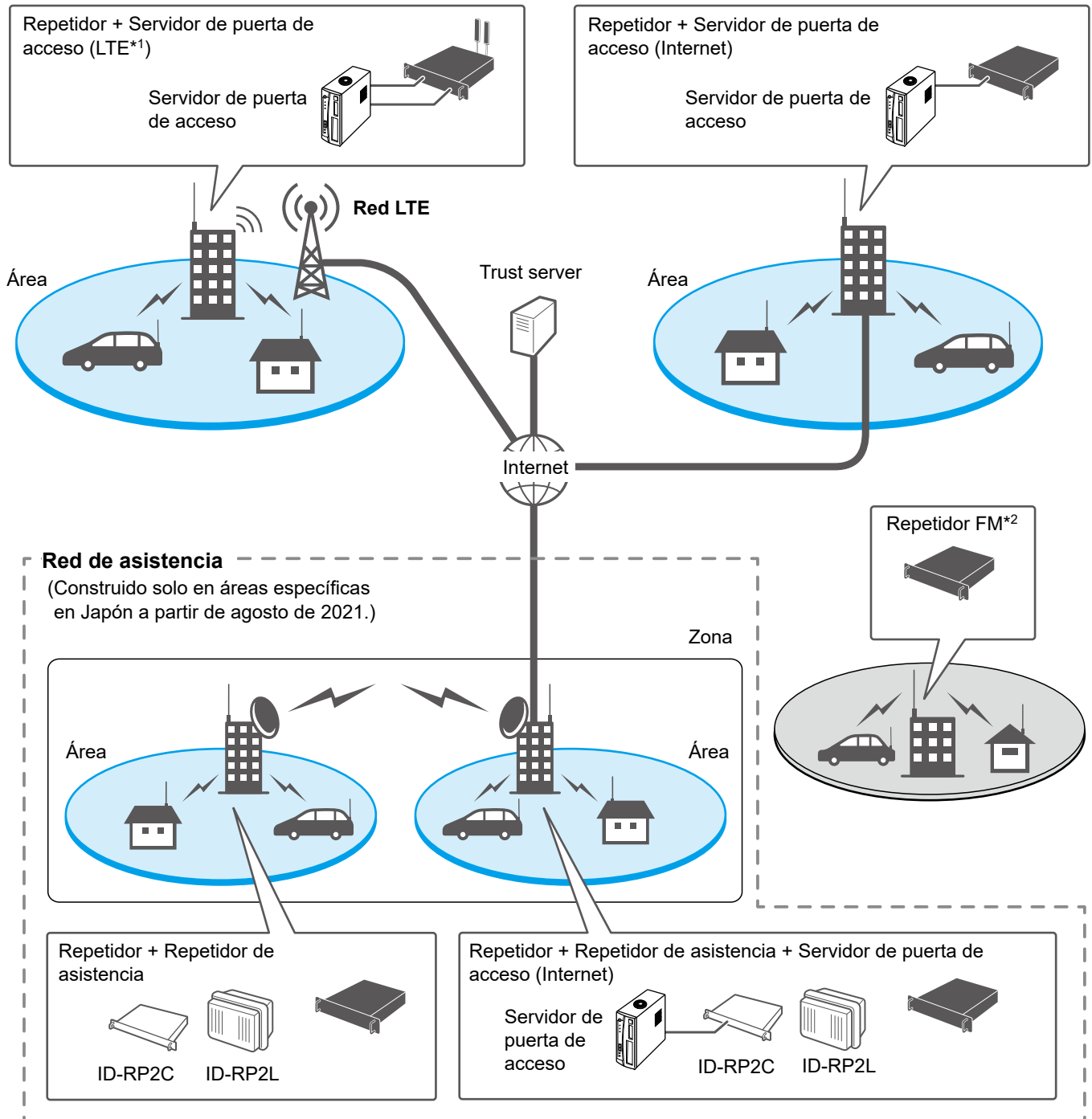
El resto de productos o marcas son marcas comerciales registradas o marcas comerciales de sus respectivos propietarios.

■ Índice

■ Importante	22	6 INFORMACIÓN.....	39
■ Definiciones.....	22	■ Especificaciones.....	39
■ Tecnología de codificación de voz.....	22	◇ General	39
■ Características	22	◇ Transmisor	39
■ Accesorios suministrados.....	22	◇ Receptor.....	40
■ Precauciones.....	23	■ Opciones	40
1 DESCRIPCIÓN GENERAL DEL SISTEMA.....	25	■ Conectores	41
■ Descripción general del sistema	25	◇ [DC 13.8 V].....	41
2 DESCRIPCIÓN DEL PANEL	26	◇ [LAN 1]	41
■ Panel frontal	26	◇ [LAN 2]	41
■ Panel posterior	27	◇ [CONT I/O]	41
◇ Conectores de antena	27	◇ [RPT1]/[RPT2].....	41
3 INSTALACIÓN Y CONEXIÓN.....	29	◇ [REF IN 10MHz]	41
■ Seleccione una ubicación.....	29	◇ [USB].....	41
■ Conexión a una fuente de alimentación	29	◇ [EXT-SP (SERVICE)]	42
■ Puesta a tierra	29	◇ [TX ANT].....	42
■ Instalación en un bastidor del sistema	30	◇ [RX ANT]	42
■ Colocación de las patas de goma	30	■ Acerca De CE y la DDC	42
■ Conexión del software de utilidad	31	■ Desecho	42
■ Utilización del interruptor [DV/DD] (solo para el ID-RP1200VD).....	31	■ Acerca de las licencias.....	42
■ Conexión de múltiples repetidores	32		
■ Conexión al ID-RP2C	33		
■ Funcionamiento como puerta de acceso	34		
◇ Uso de un servidor de puerta de acceso ...	34		
◇ Requisitos del sistema	34		
4 TARJETA SD	35		
■ Uso de una tarjeta SD	35		
◇ Introducción.....	35		
◇ Extracción	35		
■ Acerca de los contenidos de la carpeta de la tarjeta SD	36		
5 MANTENIMIENTO	37		
■ Limpieza	37		
■ Sustitución de los fusibles	37		
◇ Sustitución de los fusibles del cable de alimentación de CC.....	37		
◇ Sustitución del fusible del circuito	37		
■ Acerca del firmware.....	38		
■ Extracción del asa del bastidor	38		
■ Localización de averías.....	38		

■ Descripción general del sistema

Este repetidor se utiliza para construir una red que conecta repetidores distantes a través de una red LTE*¹ o Internet.

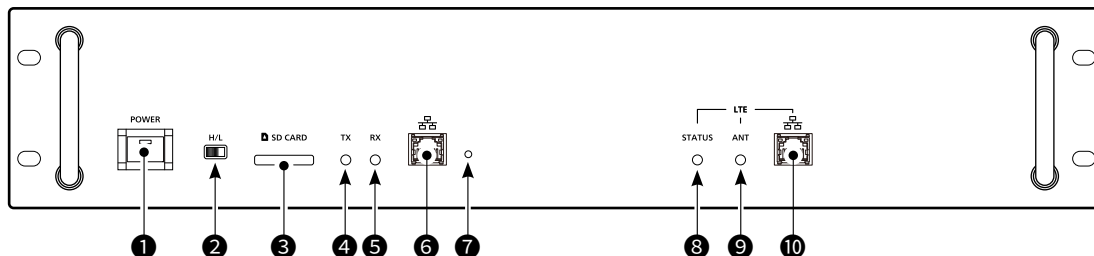


*¹ Para operar el repetidor en la red LTE se requiere una unidad LTE opcional. El funcionamiento del repetidor en la red LTE requiere lo siguiente:

- Una unidad LTE opcional
- El uso de la conexión a un Servidor de puerta de acceso.

*² La función de repetidor FM no se puede utilizar en combinación con otras funciones del repetidor.

■ Panel frontal



1 INTERRUPTOR DE ENCENDIDO [POWER]

- Pulse para encender el repetidor.
 - ① Se enciende en color verde cuando el repetidor está activado.
- Mantenga pulsado para apagar el repetidor.

2 INTERRUPTOR SELECTOR DE POTENCIA ALTA/BAJA [H/L]

- Ajusta la potencia de salida a alta (25 W) o baja (2,5 W). (ID-RP2010V/ID-RP4010V)
- Ajusta la potencia de salida a alta (10 W) o baja (1,0 W). (ID-RP1200VD)

3 RANURA PARA TARJETA [SD CARD]

Admite una tarjeta SD. Se utiliza para actualizaciones de firmware, importar y exportar datos de ajuste y datos de voz.

4 INDICADOR DE TRANSMISIÓN [TX]

Se ilumina en rojo durante la transmisión.
① Parpadea cuando ha ocurrido un error.

5 INDICADOR DE RECEPCIÓN [RX]

Se ilumina en verde durante la recepción.
① Parpadea cuando el firmware se ha actualizado con éxito.

NOTA: Tanto [TX] como [RX] parpadean al mismo tiempo cuando el repetidor se restablece al valor predeterminado.

6 CONECTOR DE ETHERNET [LAN 1]

Se conecta a un PC con servidor de puerta de acceso.
① Si están conectados múltiples repetidores y se incluye el funcionamiento del ID-RP1200VD en el modo DD, conecte el servidor de puerta de acceso al ID-RP1200VD. El sistema no funciona si está conectado a otros repetidores.

7 INTERRUPTOR DE RESTABLECIMIENTO

El interruptor utilizado para operaciones especiales tales como el reinicio del repetidor, etc.
① Presione usando la punta del lápiz.
① El interruptor también se utiliza al actualizar el firmware.

8 ESTADO DE LTE [STATUS]*

Indica el estado de LTE.

- ① Acerca de la indicación LED
 - Se ilumina durante la comunicación.
 - Parpadea mientras se registra en una red LTE.
 - Parpadea lentamente cuando se produce un fallo de comunicación.
 - No se enciende cuando no hay tarjetas SIM introducidas ni cuando no se aplica el ajuste de conexión LTE.

9 INDICADOR DE ANTENA LTE [ANT]*

Indica el nivel de intensidad relativa de la señal recibida.

- ① Acerca de la indicación LED
 - Se ilumina cuando la intensidad de la señal es buena.
 - Parpadea cuando la intensidad de la señal es baja.
 - No se enciende cuando está fuera de servicio o si el repetidor no puede conectarse a una red LTE.

10 CONECTOR DE ETHERNET [LAN 2]*

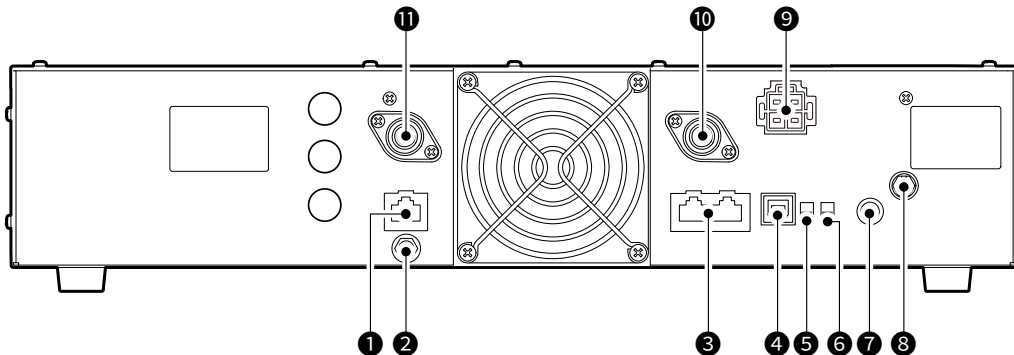
Se conecta a un PC con servidor de puerta de acceso cuando se opera en el modo LTE.

- ① Si están conectados múltiples repetidores y se incluye el funcionamiento del ID-RP1200VD en el modo DD, conecte el servidor de puerta de acceso al ID-RP1200VD. El sistema no funciona si está conectado a otros repetidores.

*8, 9 y 10 utilizados únicamente al instalar una unidad LTE opcional.

■ Panel posterior

ID-RP2010V/ID-RP4010V:



❶ PUERTO CONT I/O [CONT I/O]

Se conecta al ID-RP2C con el cable de control suministrado para las comunicaciones de datos en serie.

❷ CONECTOR DE ENTRADA DE SEÑAL DE REFERENCIA [REF IN 10 MHz]

Introduce una señal de referencia de 10 MHz para ajustar la señal de referencia.

❸ PUERTO RPT1/RPT2 [RPT1]/[RPT2]

Se conecta al otros repetidores con el cable de control suministrado para las comunicaciones de datos cuando se instalan módulos repetidores adicionales en el repetidor local.

❹ PUERTO USB [USB]

Se conecta a un PC a través de un cable USB (tipo A-B) para programar el repetidor.

❺ INTERRUPTOR CONT I/O RPT [CONT I/O RPT]

Seleccione para utilizar [RPT1]/[RPT2] o [CONT I/O]. Cuando utilice el ID-RP2C como puerta de acceso o controlador de asistencia, ajuste en [CONT I/O].

Ⓜ Apague el repetidor y vuelva a encenderlo para aplicar el cambio.

❻ INTERRUPTOR SELECTOR DV/DD [DV/DD]

Este interruptor en el ID-RP2010V/ID-RP4010V no funciona.

❼ TOMA DE SERVICIO [SERVICE]

Emite el audio de recepción y los tonos DTMF.

❽ TERMINAL DE TIERRA [GND]

Conecta a tierra para evitar descargas eléctricas y problemas con los filtros de TVI y BCI y otros problemas.

❾ CONECTOR DE ALIMENTACIÓN [DC13.8V]

Se conecta a 13,8 V CC a través del cable de alimentación de CC suministrado.

◇ Conectores de antena

La ubicación del conector de antena varía en función del repetidor.

ID-RP2010V:

❿ CONECTOR DE ANTENA RX [RX ANT]

Se conecta a una antena de recepción de 50 Ω.

⓫ CONECTOR DE ANTENA TX [TX ANT]

Se conecta a una antena de transmisión de 50 Ω.

ID-RP4010V:

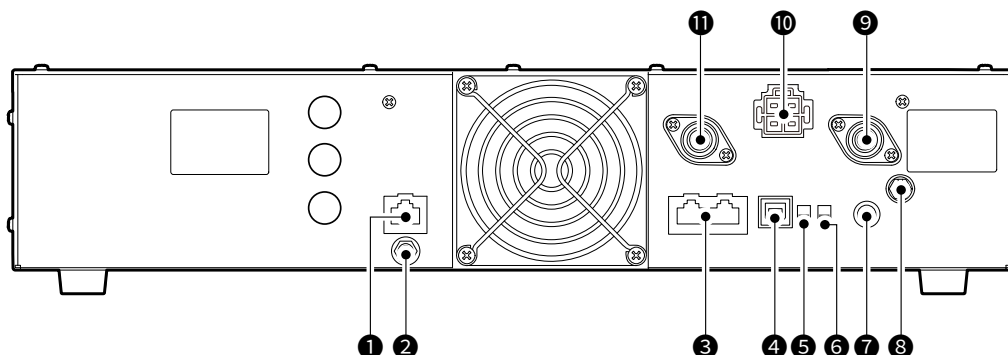
❿ CONECTOR DE ANTENA TX [TX ANT]

Se conecta a una antena de transmisión de 50 Ω.

⓫ CONECTOR DE ANTENA RX [RX ANT]

Se conecta a una antena de recepción de 50 Ω.

ID-RP1200VD:

**1 PUERTO CONT I/O [CONT I/O]**

Se conecta al ID-RP2C con el cable de control suministrado para las comunicaciones de datos en serie.

① No se puede utilizar en el modo DD.

2 CONECTOR DE ENTRADA DE SEÑAL DE REFERENCIA [REF IN 10 MHz]

Introduce una señal de referencia de 10 MHz para ajustar la señal de referencia.

3 PUERTO RPT1/RPT2 [RPT1]/[RPT2]

Se conecta a los otros repetidores con el cable de control suministrado para las comunicaciones de datos cuando se instalan módulos repetidores adicionales en el repetidor local.

4 PUERTO USB [USB]

Se conecta a un PC a través de un cable USB (tipo A-B) para programar el repetidor.

5 INTERRUPTOR CONT I/O RPT [CONT I/O RPT]

Seleccione para utilizar [RPT1]/[RPT2] o [CONT I/O]. Cuando utilice el ID-RP2C como puerta de acceso o controlador de asistencia, ajuste en [CONT I/O].

① Apague el repetidor y vuelva a encenderlo para aplicar el cambio.

6 INTERRUPTOR SELECTOR DV/DD [DV/DD]

Seleccione un modo de funcionamiento entre el modo DD o DV.

7 TOMA DE SERVICIO [SERVICE]

Emite el audio de recepción y los tonos DTMF.

8 TERMINAL DE TIERRA [GND]

Conecta a tierra para evitar descargas eléctricas y problemas con los filtros de TVI y BCI y otros problemas.

9 CONECTOR DE ANTENA TX [TX ANT]

Se conecta a una antena de transmisión de 50 Ω.

① En el modo DD, el conector se utiliza como un conector de antena de TX y RX.

10 CONECTOR DE ALIMENTACIÓN [DC13.8V]

Se conecta a 13,8 V CC a través del cable de alimentación de CC suministrado.

11 CONECTOR DE ANTENA RX [RX ANT]

Se conecta a una antena de recepción de 50 Ω.

① En el modo DD, el conector no se utiliza.

■ Seleccione una ubicación

Seleccione un lugar para el repetidor con una circulación adecuada de aire, sin vibraciones, calor o frío extremos y en el que no haya presencia de otras fuentes electromagnéticas.

Nunca coloque el repetidor en áreas como:

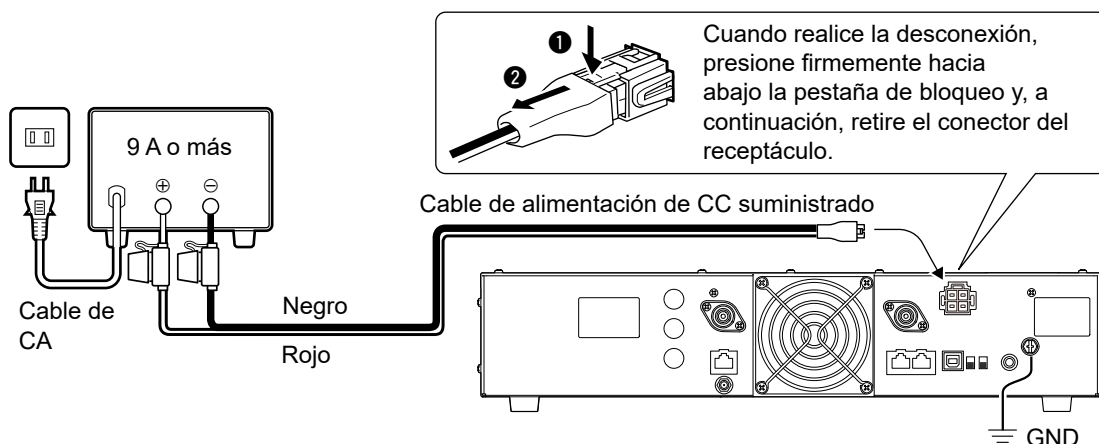
- Temperaturas inferiores a $-10\text{ }^{\circ}\text{C}$ o superiores a $+50\text{ }^{\circ}\text{C}$.
- Un lugar inestable que se incline o vibre.
- Expuesto a la luz directa del sol.
- Lugares con alta humedad y temperatura.
- Lugares con mucho polvo.
- Lugares muy ruidosos.

■ Conexión a una fuente de alimentación

Conecte una fuente de alimentación externa de 13,8 V CC de terceros. Es preferible utilizar una fuente de alimentación que cumpla con las siguientes condiciones.

- 13,8 V CC (capacidad: un mínimo de 9 amperios)
- Una fuente de alimentación con línea de protección de sobrecorriente y fluctuación de baja tensión o rizado.

① Confirme que el repetidor esté apagado antes de conectar el cable de alimentación de CC.

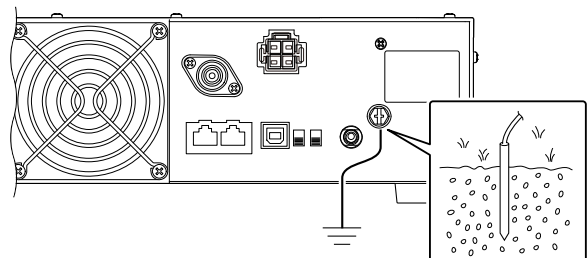


■ Puesta a tierra

Conecte a tierra el repetidor a través del terminal [GND] del panel trasero para evitar descargas eléctricas, interferencias de televisión (TVI), interferencias de emisión (BCI) y otros problemas. Para obtener resultados óptimos, conecte un alambre de calibre grueso o una conexión a una varilla de cobre con toma de tierra.

La distancia entre el terminal [GND] y la tierra debe ser tan corta como sea posible.

① Recomendamos conectar un protector coaxial (suministrado por el usuario) a la antena para evitar sobretensiones por rayos.



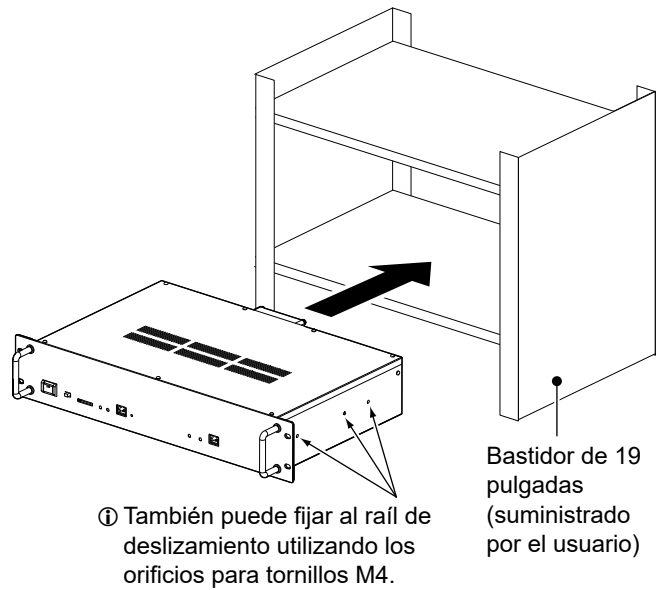
⚠ **¡ADVERTENCIA! NUNCA** conecte el terminal [GND] a una tubería de gas o eléctrica, ya que la conexión podría provocar una explosión o una descarga eléctrica.

■ Instalación en un bastidor del sistema del sistema

Este repetidor está diseñado para ser instalado en un bastidor EIA de 19 pulgadas estándar.

NOTA:

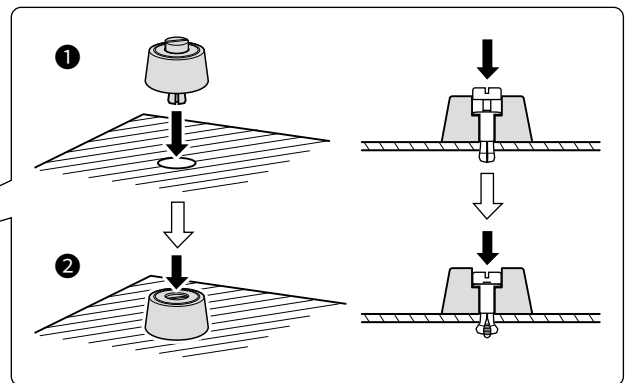
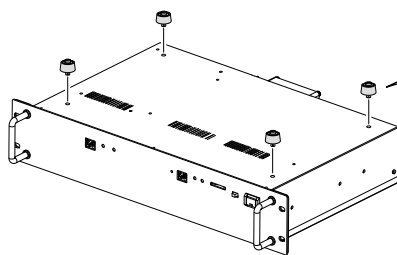
- Asegúrese de fijar el panel frontal del repetidor al bastidor del sistema.
- Utilice un bastidor que pueda soportar un peso de aproximadamente 6 kg. Cuando instale varios repetidores, asegúrese de que el bastidor pueda soportar el peso total, incluidos los cables conectados.



■ Colocación de las patas de goma

Para instalaciones de escritorio, coloque las patas de goma suministradas en la parte inferior del repetidor, tal y como se muestra a continuación.

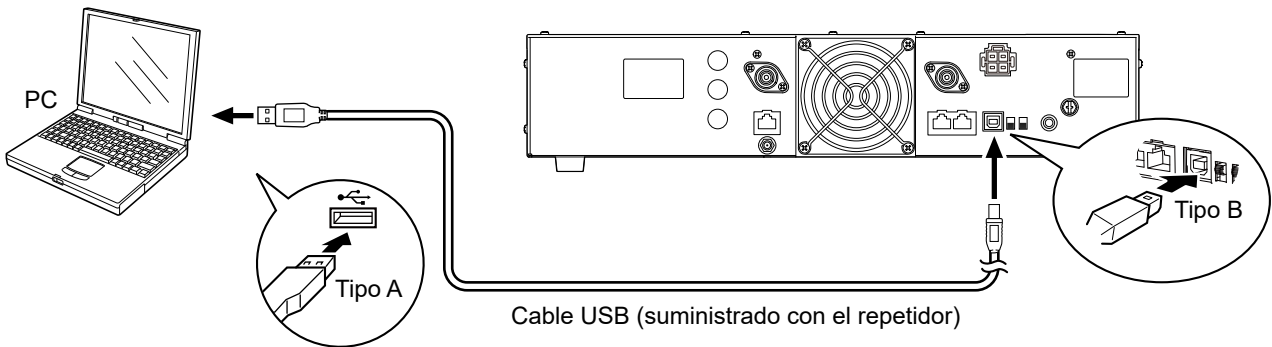
⚠ **¡ADVERTENCIA! NO** apile múltiples repetidores en el escritorio. Esto podría aumentar la temperatura del repetidor y dañar los repetidores o provocar un incendio o quemaduras.



■ Conexión del software de utilidad

Ajusta la frecuencia de transmisión y recepción, el distintivo de llamada del repetidor y otros ajustes de función usando la utilidad para ID-RP3. Consulte con su distribuidor para obtener información detallada sobre la utilidad. Conecte el repetidor y el PC Windows en el que está instalada la utilidad para ID-RP3, tal y como se muestra a continuación.

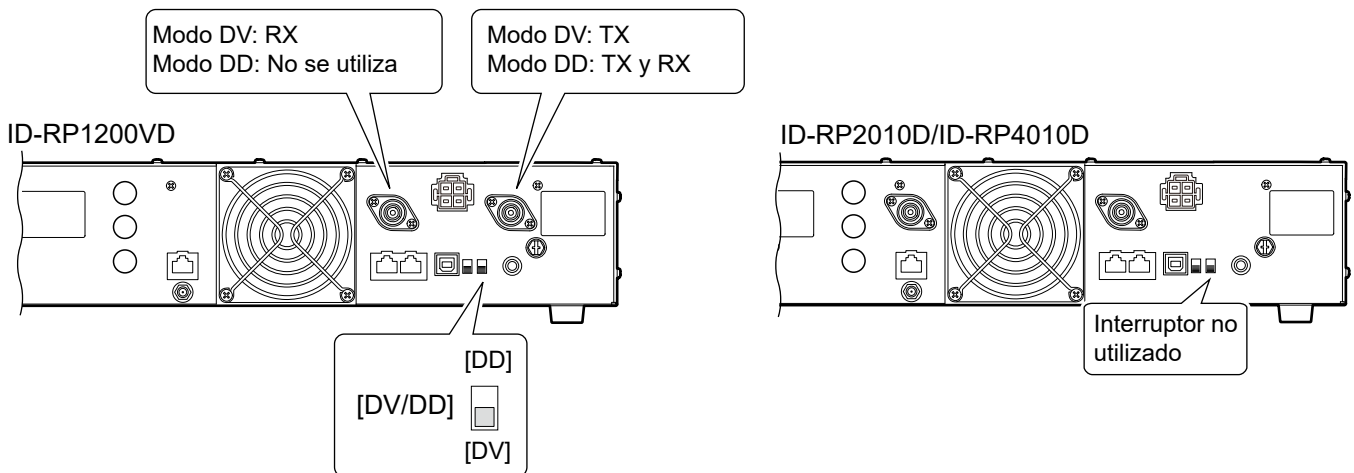
Para utilizar el cable USB entre el repetidor y un PC, primero es necesario instalar un controlador USB. Descargue el controlador de USB más reciente y la guía de instalación desde el sitio web de Icom. <https://www.icomjapan.com/support/>



■ Utilización del interruptor [DV/DD] (solo para el ID-RP1200VD)

El uso del conector de la antena del ID-RP1200VD varía en función del modo de funcionamiento, como se muestra a continuación.

① El elemento de selección del modo de la Utilidad para el ID-RP3 se deshabilita mientras se opera en el modo DD.

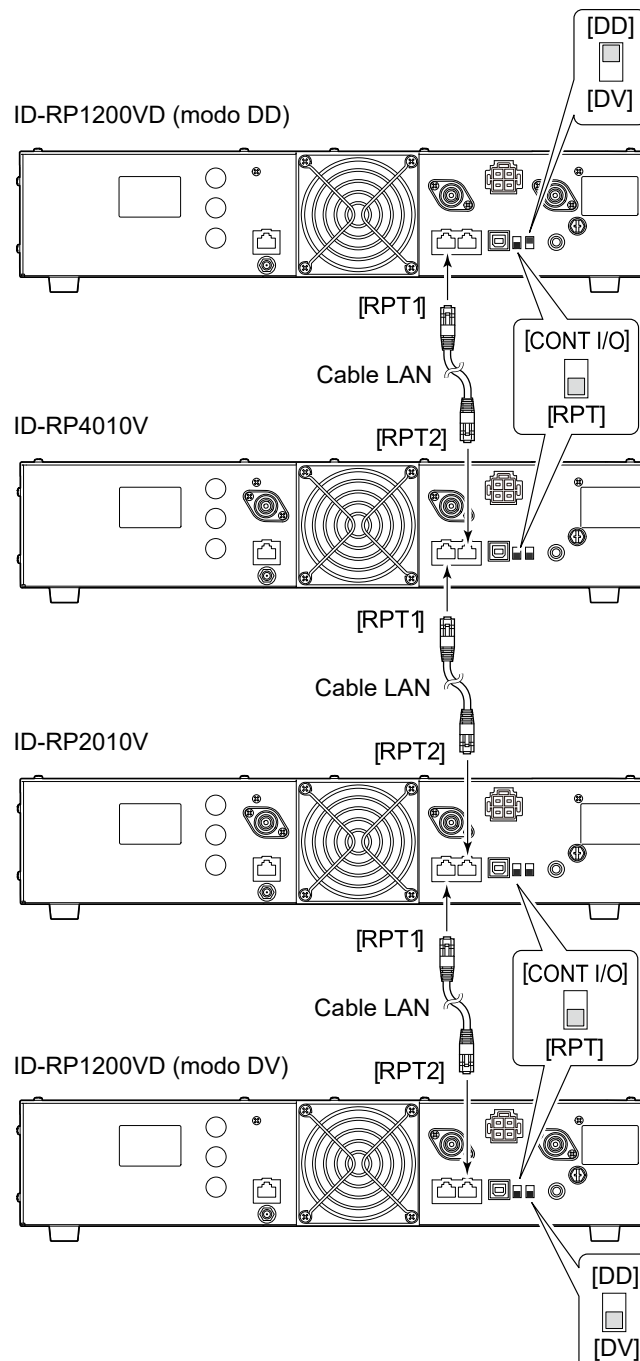


■ Conexión de múltiples repetidores

Conecte múltiples repetidores utilizando el cable LAN suministrado. Esto permite compartir un servidor de puerta de acceso mediante múltiples repetidores para diferentes bandas.

- ① Se pueden conectar hasta 4 repetidores.
- ① Solo se puede conectar un ID-RP1200VD en modo DD.
- ① Confirme que la ID de cada repetidor conectado no está duplicada. La ID del repetidor se puede cambiar usando la utilidad para ID-RP3.
- ① Si utiliza un cable LAN que no sea el suministrado, utilice uno con una longitud de 3 metros o inferior.
- ① No se puede utilizar con el ID-RP2C cuando [CONT I/O RPT] está ajustado en [RPT].

Ejemplo de conexión:

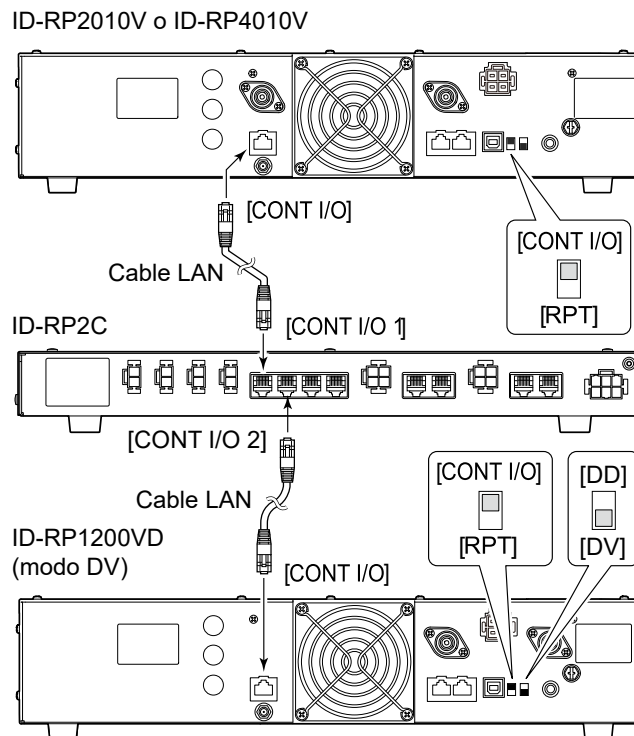


■ Conexión al ID-RP2C

Conecte el controlador del repetidor ID-RP2C y el repetidor de asistencia como puerta de acceso para el repetidor.

- ① Si utiliza un cable LAN que no sea el suministrado, utilice uno con una longitud de 3 metros o inferior.
- ① Se puede utilizar un servidor de puerta de acceso conectando el ID-RP2C.
- ① No puede conectar múltiples repetidores cuando [CONT I/O RPT] está ajustado en [CONT I/O].
- ① El ID-RP1200VD en el modo DD no es utilizable.

Ejemplo de conexión:

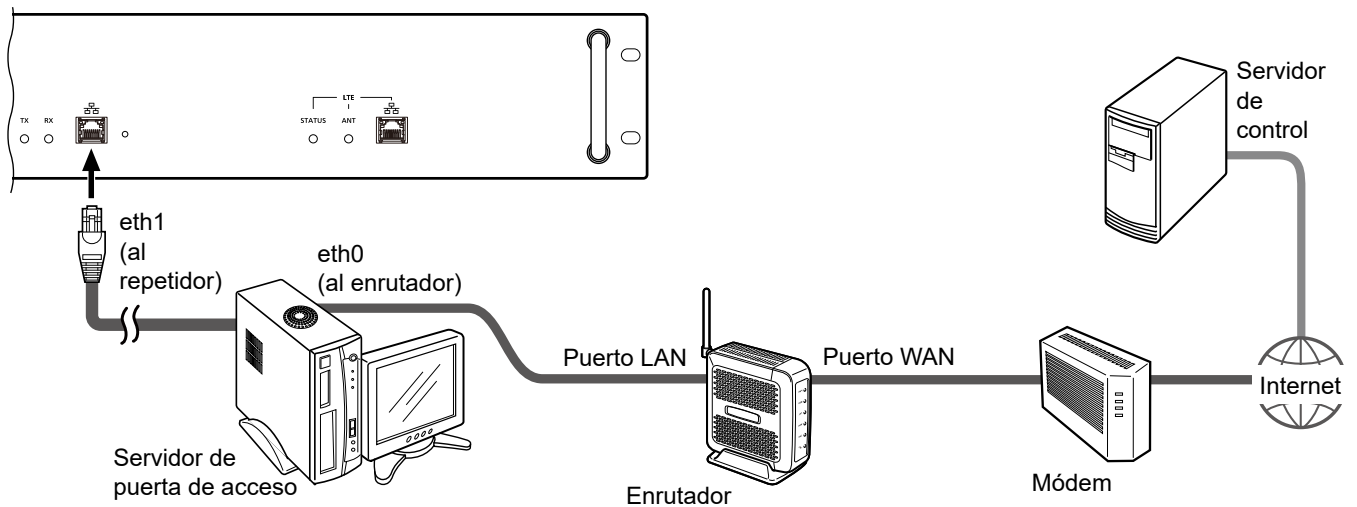


■ Funcionamiento como puerta de acceso

◇ Uso de un servidor de puerta de acceso

Conecte el repetidor, el servidor de puerta de acceso y el enrutador tal y como se muestra a continuación. Solicite a su distribuidor los detalles de los ajustes necesarios para el servidor de puerta de acceso y el enrutador.

- ① Solo se puede utilizar un repetidor como una puerta de acceso si se conectan múltiples repetidores.
- ① Si están conectados múltiples repetidores y se incluye el funcionamiento del ID-RP1200VD en el modo DD, conecte el servidor de puerta de acceso al ID-RP1200VD. El sistema no funciona si está conectado a otros repetidores.
- ① Al utilizar un servidor de puerta de acceso que esté conectado al ID-RP2C existente, también podrá conectar el repetidor al ID-RP2C en lugar de conectarlo tal y como se muestra a continuación.



◇ Requisitos del sistema

PC:

- Puertos Ethernet

Red:

- 750 kbps o mayor velocidad de red

Enrutador:

- Un enrutador con reenvío de puerto y que pueda establecer una máscara de subred de clase A en un puerto LAN.

■ Uso de una tarjeta SD

Puede utilizar una tarjeta SD de hasta 2 GB o una SDHC de hasta 32 GB. Icom ha comprobado la compatibilidad con las tarjetas SD y SDHC que se indican a continuación.

Fabricante	Tipo	Almacenamiento
SanDisk®	SD	2 GB
	SDHC	4/8/16/32 GB

① La lista anterior no garantiza el rendimiento de la tarjeta.

① A lo largo del resto del presente documento, las tarjetas SD y las tarjetas SDHC se denominarán, simplemente, tarjeta SD o la tarjeta.

El repetidor utiliza los datos guardados en los siguientes formatos:

- Datos de ajuste del repetidor (icf).
- Los datos de voz utilizados para leer el distintivo de llamada (wav).
- Datos de firmware para las actualizaciones (dat).

Se requiere una tarjeta SD cuando:

- Actualización del firmware del repetidor.
- Importación o exportación de los datos de ajuste* del repetidor.
- Importación de datos de voz utilizados para leer el distintivo de llamada*.

*Se requiere la utilidad para ID-RP3. Consulte con su distribuidor para obtener información detallada sobre la utilidad.

NOTA:

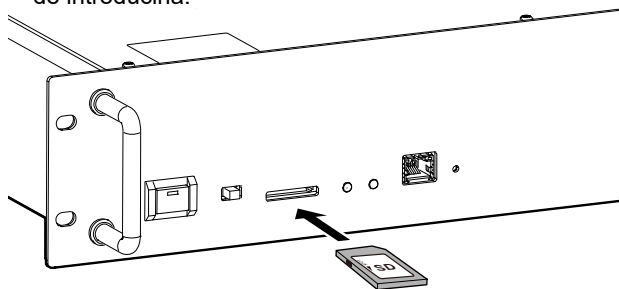
- Antes de utilizar la tarjeta SD, lea detenidamente las instrucciones que vienen con la tarjeta.
- Los datos de la tarjeta SD podrían dañarse o perderse si se presenta alguna de las siguientes situaciones.
 - Dejar caer, golpear o hacer vibrar la tarjeta.
 - Extraer del repetidor mientras está activado.
 - Extraer del repetidor mientras sigue accediendo a la tarjeta SD.
- No toque los contactos de la tarjeta SD.
- El repetidor puede tardar más tiempo en reconocer una tarjeta SD con un gran número de datos almacenados.
- La tarjeta SD tiene una vida útil determinada. La lectura o escritura de datos puede no ser posible tras utilizarla durante un varios años.
- Icom no será responsable de ningún daño ocasionado por la corrupción de datos de una tarjeta SD.

◇ Introducción

Introduzca la tarjeta SD tal y como se muestra a continuación.

① Introduzca la tarjeta SD en la ranura hasta que encaje en su lugar y haga un 'clic'.

① Asegúrese de comprobar la orientación de la tarjeta antes de introducirla.



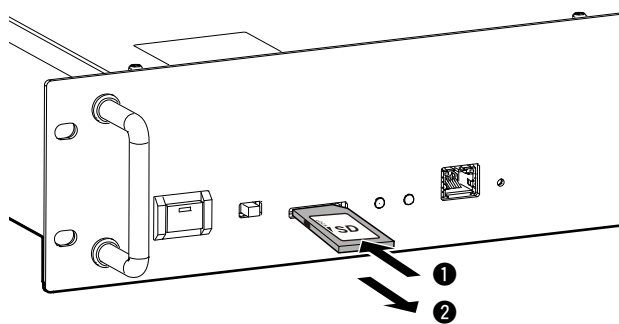
NOTA:

- Formatee la tarjeta SD en su PC antes de introducirla.
- Antes de formatear, realice una copia de seguridad de sus datos en su PC. Cuando se formatea una tarjeta, se eliminan todos los datos.
- Al introducirla, las carpetas se crearán en la tarjeta SD.

IMPORTANTE: Incluso al formatear una tarjeta SD, algunos datos pueden permanecer en la tarjeta. Cuando deseche la tarjeta, asegúrese de destruirla físicamente para evitar el acceso no autorizado a cualquier dato que pudiera permanecer en la misma.

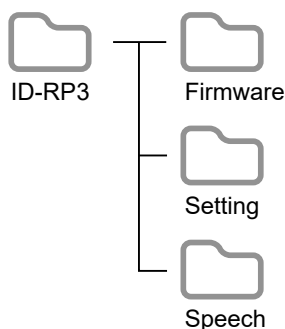
◇ Extracción

Presione la tarjeta SD hasta que escuche un 'clic' para desbloquear (①) y, a continuación, retírela de la ranura (②).



■ Acerca de los contenidos de la carpeta de la tarjeta SD

Al introducir una tarjeta SD, las carpetas se crearán tal y como se muestra a continuación. Puede explorar o editar el contenido de su PC.



Carpeta del firmware (Firmware):

Guarda los datos del firmware en formato “dat” al actualizar el firmware del repetidor.

① Solo se debe guardar un archivo de datos de firmware en la carpeta.

Carpeta de ajustes (Setting):

Guarda los datos de ajuste del repetidor en el formato “icf”.

① Los datos de ajuste del repetidor se guardarán como “SetYYYYMMDD_XX.icf”.

① Al escribir los datos programados en el repetidor, guárdelos con el nombre de archivo “Setting.icf.”

Carpeta de habla (Speech):

Guarda los datos de voz utilizados para leer el distintivo de llamada en el formato “wav”.

① El nombre de archivo de los datos debe ser “Speech.wav.”

① No se puede realizar una copia de seguridad de los datos de voz del repetidor en una tarjeta SD.

■ Limpieza



NO utilice disolventes agresivos como bencina o alcohol durante la limpieza, ya que dañarán las superficies del repetidor.



Si el repetidor se ensucia, límpielo con un paño suave y seco.

■ Sustitución de los fusibles

Si se funde un fusible o el repetidor deja de funcionar, busque y corrija la causa del problema. A continuación, reemplace el fusible dañado por uno nuevo adecuado.

① Junto con el repetidor se proporcionan fusibles de repuesto.

Para proteger el repetidor, los fusibles están instalados en el cable de alimentación de CC y en el circuito del cuerpo.

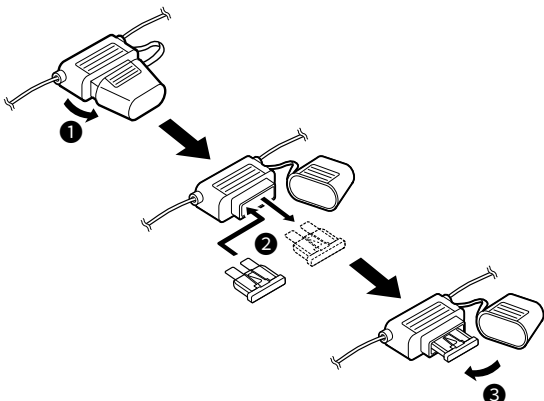
- Fusibles del cable de alimentación de CC:
 ATC 25 A (ID-RP2010V)
 ATC 10 A (ID-RP4010V/
 ID-RP1200VD)
- Fusible del circuito: APS 5 A

⚠ ¡AVISO!

- **NUNCA** use fusibles no especificados. Podría dañar el repetidor o provocar un incendio.
- Desconecte el cable de alimentación de CC del repetidor antes de cambiar un fusible. De lo contrario, podría dañar el repetidor o provocar una descarga eléctrica.

◇ Sustitución de los fusibles del cable de alimentación de CC

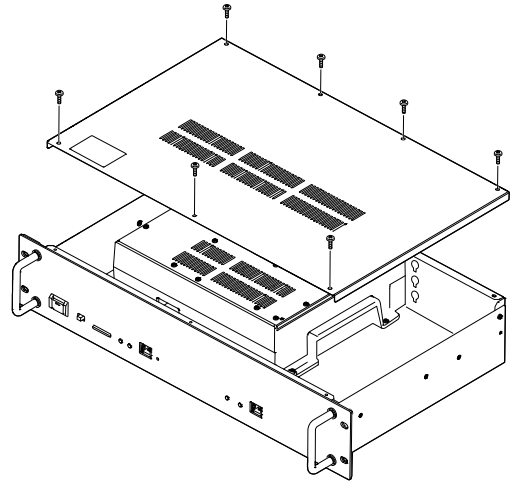
Sustituya los fusibles como se muestra a continuación.



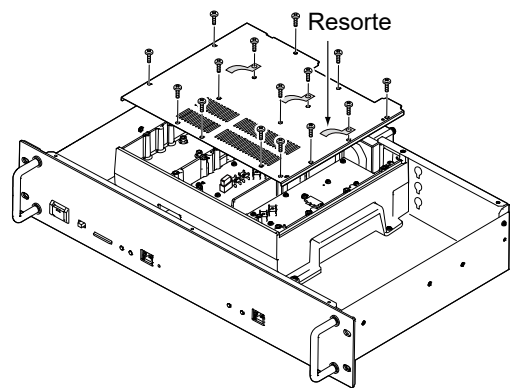
◇ Sustitución del fusible del circuito

Abra la unidad principal del repetidor y, a continuación, sustituya el fusible A tal y como se muestra a continuación.

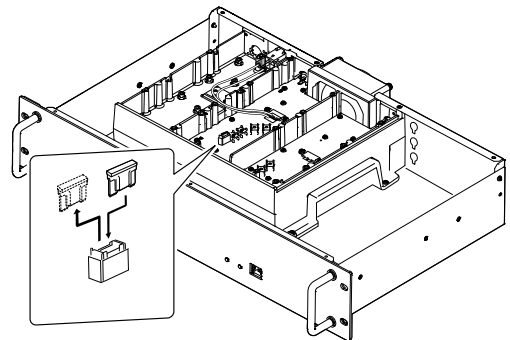
1. Extraiga los tornillos y, a continuación, retire la cubierta superior.



2. Retire los tornillos de la protección y los muelles* y, a continuación, retire la cubierta de la protección.
 *Algunos repetidores pueden incluir muelles. Confirme que se encuentren en la misma posición al volver a colocarla.



3. Sustituya el fusible del circuito tal y como se muestra a continuación.



PRECAUCIÓN: Retire el fusible con unos alicates de punta fina para proteger sus dedos y los portafusibles.

4. Vuelva a colocar las piezas extraídas.

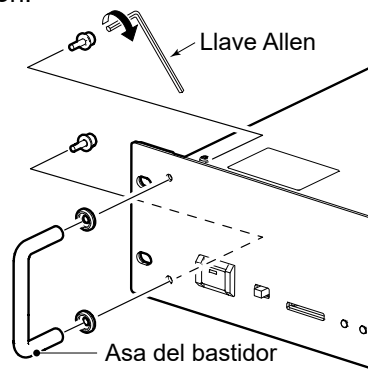
■ Acerca del firmware

Puede actualizar el firmware del repetidor para añadir o mejorar funciones. Solicite a su distribuidor detalles sobre la actualización del firmware.

- ① Actualice el firmware utilizando una tarjeta SD formateada. Extraiga el firmware descargado y cópielo en la carpeta "Firmware" de la tarjeta SD.

■ Extracción del asa del bastidor

Puede extraer el asa del bastidor, dependiendo del entorno de la instalación del repetidor. Utilice la llave Allen suministrada para separarla, como se muestra a continuación.



■ Localización de averías

Si el repetidor parece no funcionar correctamente, compruebe los siguientes puntos antes de enviarlo a un centro de servicio autorizado de Icom.

PROBLEMA	POSIBLE CAUSA	SOLUCIÓN	REFERENCIA
El repetidor no se enciende.	<ul style="list-style-type: none"> • El conector o el cable de alimentación de CC tiene un contacto deficiente. • La unidad de alimentación externa está desactivada. • Fusible fundido. 	<ul style="list-style-type: none"> • Compruebe las clavijas del conector y, a continuación, vuelva a conectar el cable de alimentación de CC. • Confirme que la unidad de alimentación externa esté encendida. • Solucione el problema y luego sustituya el fusible. 	<p>pág. 29</p> <p>-</p> <p>pág. 37</p>
No se puede apagar el repetidor.	<ul style="list-style-type: none"> • No mantiene pulsado [POWER]. 	<ul style="list-style-type: none"> • Mantenga pulsado [POWER] hasta que su indicador verde se apague. 	pág. 26
Los indicadores [TX] y [RX] parpadean al mismo tiempo.	<ul style="list-style-type: none"> • Los ajustes del repetidor se restablecen a los valores predeterminados. 	<ul style="list-style-type: none"> • Ajuste la frecuencia de funcionamiento y el tono. 	Consulte con su distribuidor para obtener información detallada.
El repetidor no transmite potencia de salida o transmite baja potencia de salida.	<ul style="list-style-type: none"> • La antena o el cable coaxial tienen problemas. 	<ul style="list-style-type: none"> • Compruebe y, si es necesario, sustituya el cable coaxial o el conector de la antena. 	-
La sensibilidad es baja y solo pueden oírse las señales fuertes.	<ul style="list-style-type: none"> • La antena o el cable coaxial tienen problemas. 	<ul style="list-style-type: none"> • Compruebe y, si es necesario, sustituya el cable coaxial o el conector de la antena. 	-
Se ha producido un problema con la operación.	<ul style="list-style-type: none"> • Causado por factores externos como la electricidad estática. 	<ul style="list-style-type: none"> • Apague el repetidor, retire y vuelva a colocar la unidad de alimentación externa y, a continuación, encienda el repetidor. 	-
El repetidor no repite la señal recibida.	<ul style="list-style-type: none"> • Ajustes incorrectos. 	<ul style="list-style-type: none"> • Compruebe el ajuste del modo (FM o DV). • Compruebe el ajuste de la frecuencia de funcionamiento y el ajuste del tono. • Compruebe el ajuste del distintivo de llamada y el ajuste de la dirección IP. 	Consulte con su distribuidor para obtener información detallada.
No se puede conectar a otros emplazamientos de repetidores.	<ul style="list-style-type: none"> • No se puede conectar al servidor de puerta de acceso desde el puerto WAN. 	<ul style="list-style-type: none"> • Confirme que el acceso desde un puerto WAN está habilitado en su enrutador. 	-
El repetidor no funciona como puerta de acceso	<ul style="list-style-type: none"> • El ID-RP2C está conectado. 	<ul style="list-style-type: none"> • Conecte un servidor de puerta de acceso al ID-RP2C. 	pág. 25

■ Especificaciones

① Mediciones realizadas sin antena.

① Todas las especificaciones están sujetas a cambio sin previa notificación ni obligación.

◇ General

• Intervalo de la frecuencia de funcionamiento:	ID-RP2010V ID-RP4010V ID-RP1200VD	144~146 MHz 430~440 MHz 1240 ~ 1300 MHz
• Tipo de emisión:	ID-RP2010V/ID-RP4010V ID-RP12000VD	F2A (ID), F3E (FM), F7W (DV) F1D (DD), F2A (ID), F3E (FM), F7W (DV)
• Impedancia de la antena:		50 Ω nominal
• Tipo de conector de la antena:		Tipo N
• Intervalo de temperaturas de uso:		-10 °C~+50 °C
• Estabilidad de frecuencia:		±0,5 ppm
• Resolución de frecuencia:		1 Hz
• Velocidad de transferencia:		4,8 kbps (modo DV) 128 kbps (modo DD (ID-RP1200VD))
• Consumo de corriente:	ID-RP2010V ID-RP4010V ID-RP12000VD	9,0 A o menos (TX alta), 4,0 A o menos (TX baja), 1,8 A o menos (en espera) 7,0 A o menos (TX alta), 3,0 A o menos (TX baja), 1,8 A o menos (en espera) 6,0 A o menos (TX alta), 4,0 A o menos (TX baja), 1,8 A o menos (en espera)
• Tensión de suministro de la fuente de alimentación:		13,8 V DC ±15 % (masa negativa)
• Dimensiones:		482 (an.) × 88 (al.) × 275 (pr.) mm (proyecciones no incluidas)
• Peso (aproximado):		6 kg

◇ Transmisor

• Potencia de salida:	ID-RP2010V/ID-RP4010V ID-RP12000VD	25 W (alta), 2,5 W (baja) 10 W (alta), 1 W (baja)
• Sistema de modulación:	FM DV DD (ID-RP1200VD)	Modulación de reactancia digital Modulación GMSK digital Modulación de la cuadratura digital
• Desviación de frecuencia máxima:		±2,5 kHz (FM estrecha) ±5,0 kHz (FM ancha)
• Ancho de banda ocupado:		6 kHz o menos (DV) 150 kHz o menos (DD)
• Emisiones espurias:	Armónicos Emisión fuera de banda	-63 dB o menos (ID-RP2010V) -61,8 dB o menos (ID-RP4010V) -53 dB o menos (ID-RP1200VD) -60 dB o menos (ID-RP2010V/ID-RP4010V) -50 dB o menos (ID-RP1200VD)

◇ Receptor

• Sistema de recepción:	ID-RP2010V/ID-RP4010V ID-RP1200VD	Muestreo directo de RF Superheterodino
• Sensibilidad:	FM DV DD (ID-RP1200VD)	-15 dB μ V (0,18 μ V) o menos (a 12 dB SINAD) -13 dB μ V (0,22 μ V) o menos (a 1 % BER (PN9)) 4 dB μ V (1,58 μ V) o menos (a 1% BER (PN9))
• Selectividad:	FM (BW: 15 kHz) DV	Más de 12,0 kHz/-6 dB, 20 kHz o menos/-60 dB -50 dB o menos (separación entre canales = 12,5 kHz)
• Selectividad (ID-RP1200VD):	FM (BW: 15 kHz) FM (BW: 7 kHz) DV DD	20 kHz o menos/-50 dB 10 kHz o menos/-50 dB -40 dB o menos (separación entre canales = 12,5 kHz) -40 dB o menos (separación entre canales = 300 kHz)
• Intermodulación:	ID-RP2010V/ID-RP4010V ID-RP1200VD	-60 dB o menos -50 dB o menos
• Recepción espuria:		2 nW (-57 dBm) o menos
• Rechazo de imagen y espuria:	ID-RP2010V/ID-RP4010V ID-RP1200VD	Más de 55 dB Más de 50 dB
• Potencia de salida de audio:		Más de 2,0 W (1 kHz, distorsión del 10 % en una carga de 8 Ω)
• Impedancia de salida AF:		8 Ω

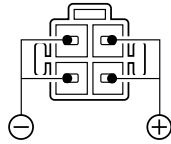
■ Opciones

- UNIDAD LTE **UX-262**
La unidad necesaria para las operaciones en una red LTE.

■ Conectores

◇ [DC 13.8 V]

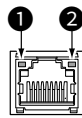
Acepta la alimentación de CC regulada de 13,8 V CC $\pm 15\%$ a través del cable de alimentación de CC incluido.



⚠ ¡AVISO! NUNCA invierta la polaridad del cable de alimentación de CC.

◇ [LAN 1]

Se conecta a un servidor de puerta de acceso cuando se opera en el modo repetidor de puerta de acceso.



Acerca de la indicación LED:

① ENLACE/ACT

- Se ilumina cuando se conecta un cable.
- No se ilumina si no hay un cable conectado.
- Parpadea durante la comunicación.

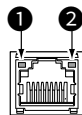
② VELOCIDAD

- Se ilumina durante la comunicación en 100BASE-TX.
- No se ilumina durante la comunicación.
- Parpadea durante la comunicación en 10BASE-T, o si no está conectado.

◇ [LAN 2]

Se conecta a un servidor de puerta de acceso cuando se opera en el modo LTE.

① Se requiere una unidad LTE opcional.



Acerca de la indicación LED:

① ENLACE/ACT

- Se ilumina cuando se conecta un cable.
- No se ilumina si no hay un cable conectado.
- Parpadea durante la comunicación

② VELOCIDAD

- Se ilumina durante la comunicación en 100BASE-TX.
- No se ilumina durante la comunicación.
- Parpadea durante la comunicación en 10BASE-T, o si no está conectado.

◇ [CONT I/O]

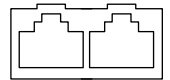
Se conecta al puerto LAN del ID-RP2C mediante un cable de control suministrado cuando el sistema repetidor está funcionando como puerta de acceso o repetidor auxiliar con el ID-RP2C.



① Ajuste [CONT I/O RPT] en el panel trasero en "CONT I/O," cuando utilice este puerto.

◇ [RPT1]/[RPT2]

Se conecta a otros repetidores utilizando el cable de control suministrado para las comunicaciones de datos cuando se instalan múltiples repetidores en el sistema repetidor.



① Ajuste [CONT I/O RPT] en el panel trasero en "RPT," cuando utilice este puerto.

NOTA:

- El puerto RPT1 del repetidor para la conexión del otro repetidor de banda debe conectarse al puerto RPT2 de la otra unidad repetidora.
- Los puertos permiten conectar los repetidores "en cadena tipo margarita" y forman una red que permite intercambiar datos entre ellos.

◇ [REF IN 10MHz]

Introduce una señal de 10 MHz como señal de frecuencia de referencia.



Conector SMA

- Frecuencia de entrada: 10 MHz
- Impedancia: 50 Ω (no equilibrado)
- Nivel de entrada: -10 dBm (aproximadamente)

① Ajuste la frecuencia de referencia interna utilizando el software de la utilidad.

◇ [USB]

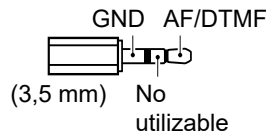
Se conecta al PC con un cable USB suministrado para ajustar los detalles del repetidor, como el distintivo de llamada, las frecuencias, la dirección IP y cualquier otra función usando el software de utilidad.



- Tipo de conector: USB tipo B (1.1/2.0)

◇ [EXT-SP (SERVICE)]

Se conecta a un altavoz externo de 3,5 mm. Emite los datos de audio y tono DTMF.



- Impedancia de salida: 4~8 Ω
- Nivel de salida: Más de 2 W a una distorsión del 10 % en una carga de 8 Ω.

◇ [TX ANT]

Conecte una antena de TX (tipo N).

- Impedancia de entrada: 50 Ω (no equilibrado)
- ① En el modo DD del ID-RP1200VD, el conector se utiliza como un conector de antena de TX y RX.



◇ [RX ANT]

Conecte una antena de RX (tipo N).

- Impedancia de salida: 50 Ω (no equilibrado)
- ① En el modo DD del ID-RP1200VD, no se utiliza el conector.



■ Acerca De CE y la DDC



Por el presente documento, Icom Inc. declara que las versiones del ID-RP2010V/ID-RP4010V/ID-RP1200VD que tienen el símbolo “CE” en el producto cumplen con los requisitos esenciales de la Directiva de Equipos de Radio 2014/53/UE y con la restricción del uso de ciertas sustancias peligrosas en los equipos eléctricos y electrónicos de la Directiva 2011/65/UE.

El texto completo de la declaración de conformidad de la UE se encuentra disponible en la siguiente dirección de Internet:
<https://www.icomjapan.com/support/>

■ Desecho



El símbolo de reciclaje tachado en el producto, documentación o embalaje le recuerda que en la Unión Europea, todos los productos eléctricos y electrónicos, baterías y acumuladores (baterías recargables) deben llevarse a puntos de recogida concretos al final de su vida útil. No deseche estos productos con la basura doméstica no clasificada. Deséchelos de acuerdo con las normativas y leyes locales aplicables.

■ Acerca de las licencias

Licencia para la implementación de CMSIS-RTOS RTX
 Copyright (c) 1999-2009 KEIL, 2009-2013 ARM Alemania, GmbH. Todos los derechos reservados.

La redistribución y el uso en forma de fuente y binario, con o sin modificación, están permitidos siempre que se cumplan las siguientes condiciones:

- Las redistribuciones del código fuente deben conservar el aviso de derechos de autor anterior, esta lista de condiciones y la siguiente cláusula de exención de responsabilidad.
- Las redistribuciones en formato binario deben reproducir el aviso de derechos de autor anterior, esta lista de condiciones y la siguiente cláusula de exención de responsabilidad en la documentación y/u otros materiales proporcionados con la distribución.
- Ni el nombre de ARM ni los nombres de sus contribuyentes pueden ser utilizados para avalar o promover productos derivados de este software sin previo permiso específico por escrito.

ESTE SOFTWARE LO PROPORCIONAN LOS TITULARES Y CONTRIBUIDORES DE COPYRIGHT “TAL CUAL” Y RECHAZAN TODAS LAS GARANTÍAS EXPRESAS O IMPLÍCITAS, INCLUIDAS, ENTRE OTRAS, LAS GARANTÍAS IMPLÍCITAS DE COMERCIABILIDAD E IDONEIDAD PARA UN PROPÓSITO EN PARTICULAR. EN NINGÚN CASO LOS TITULARES DE LOS DERECHOS DE AUTOR NI SUS CONTRIBUIDORES SERÁN RESPONSABLES POR LOS DAÑOS DIRECTOS, INDIRECTOS, INCIDENTALS, ESPECIALES, EJEMPLARES O CONSECUENTES (INCLUYENDO, PERO NO LIMITADO A, LA ADQUISICIÓN DE BIENES O SERVICIOS DE SUSTITUCIÓN; LA PÉRDIDA DE USO, DATOS O BENEFICIOS; O LA INTERRUPCIÓN COMERCIAL), SIN IMPORTAR COMO SEAN CAUSADOS Y BAJO CUALQUIER PRINCIPIO DE RESPONSABILIDAD, YA SEA EN CONTRATO, RESPONSABILIDAD ESTRICTA O AGRAVIO (INCLUYENDO NEGLIGENCIA O DE OTRO MODO) QUE SURJAN DEL USO DE ESTE SOFTWARE, INCLUSO SI HAN SIDO ADVERTIDOS DE LA POSIBILIDAD DE TALES DAÑOS.

FRANÇAIS

Merci d'avoir choisi ce produit Icom.
Cet appareil a été conçu et fabriqué avec le meilleur de la technologie et du savoir-faire Icom. Avec un bon entretien, ce produit devrait vous procurer des années de fonctionnement sans problèmes.

■ Important

LIRE TOUTES LES INSTRUCTIONS attentivement et entièrement avant d'utiliser le répéteur.

CONSERVER CE MANUEL D'INSTRUCTIONS—
Ce manuel d'instructions contient des instructions d'utilisation et de sécurité importantes pour le répéteur.

L'utilitaire de l'ID-RP3 est requis pour la programmation du répéteur. Demandez tous les détails concernant l'utilitaire à votre revendeur.

■ Définitions explicites

MOT	DÉFINITION
⚠ DANGER !	Risque d'accident mortel, de blessures corporelles graves ou d'explosion.
⚠ AVERTISSEMENT !	Risque de blessures corporelles, d'incendie ou de choc électrique.
ATTENTION	Risque de dégât matériel.
REMARQUE	Inconvénient seulement, en cas de nonrespect. Absence de risque de blessures corporelles, d'incendie ou de choc électrique.

■ Technologie de codage vocal

La Technologie de codage vocal AMBE +2™ intégrée dans ce produit est protégée par les lois sur la propriété intellectuelle y compris les brevets, droits d'auteur et secrets de fabrication de Digital Voice Systems, Inc. Cette Technologie de codage vocal est autorisée uniquement pour une utilisation avec cet Équipement de Communication.

Il est explicitement interdit à l'utilisateur de cette Technologie d'essayer d'extraire, de retirer, de décompiler, de procéder à une ingénierie inverse, ou de démonter le Code Objet, ou de toute autre manière, de convertir le Code Objet sous une forme lisible à l'œil nu.

Numéros de brevets américains
N° 8 595 002, N° 8 359 197, N° 8 315 860, N° 8 200 497, N° 7 970 606, N° 6 912 495 B2.

■ Caractéristiques

● Système d'échantillonnage direct RF

Le répéteur utilise un système d'échantillonnage direct RF. Les signaux RF sont directement convertis en données numériques dans le ADC et traités dans le FPGA. Ce système est une technologie de pointe marquant un tournant dans la radio amateur.

● Fonctionnement en mode DD (ID-RP1200VD)

L'ID-RP1200VD fonctionne en mode DV ou DD (commutable). Le mode DD offre une communication de données et un accès Internet à 128 kbps.

● Fente pour carte SD

Une carte SD peut être utilisée pour stocker ou écrire des données de réglage, mettre à jour le micrologiciel et sauvegarder ou restaurer les paramètres.

● Connexion à l'ID-RP2C

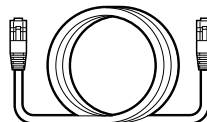
Prend en charge une connexion à l'ID-RP2C.

● Fonctionnement en mode FM analogique

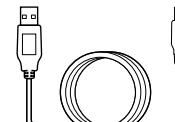
Utilisable comme répéteur FM analogique.

■ Accessoires fournis

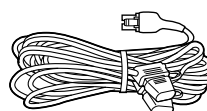
Câble Ethernet
(0,6 m)



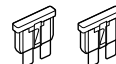
Câble USB
(1 m)



Câble d'alimentation CC
(3 m)



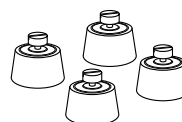
Fusible de
rechange*



Fusible de
rechange (5 A)



Pieds en caoutchouc



Clé Allen



*ID-RP2010V :

Des fusibles de 25 A sont fournis.

ID-RP4010V/ID-RP2000VD : Des fusibles de 10 A sont fournis.

ⓘ Certains accessoires ne sont pas fournis, ou ont une apparence différente, selon la version du répéteur.

■ Précautions

⚠ **DANGER TENSION À HAUTES RF ! NE JAMAIS** toucher l'antenne ou le connecteur de l'antenne pendant une transmission. Cela pourrait provoquer une électrocution ou des brûlures.

⚠ **DANGER TENSION À HAUTES RF ! NE JAMAIS** installer l'antenne à n'importe quel endroit où une personne puisse toucher facilement l'antenne tout en transmettant. Cela pourrait provoquer une électrocution ou des brûlures.

⚠ **AVERTISSEMENT ! NE JAMAIS** raccorder le socle [DC13.8V] sur le panneau arrière du répéteur à une source de courant alternatif. Cela pourrait causer un incendie ou endommager le répéteur.

⚠ **AVERTISSEMENT ! NE JAMAIS** raccorder le socle [DC13.8V] sur le panneau arrière du répéteur à une source de courant dont la tension est supérieure à 16 V CC. Cela pourrait causer un incendie ou endommager le répéteur.

⚠ **AVERTISSEMENT ! NE JAMAIS** retirer le porte-fusible du câble d'alimentation CC. Un courant excessif provoqué par un court-circuit pourrait causer un incendie ou endommager le répéteur.

⚠ **AVERTISSEMENT ! NE JAMAIS** inverser la polarité du câble d'alimentation CC. Cela pourrait causer un incendie ou endommager le répéteur.

⚠ **AVERTISSEMENT ! NE JAMAIS** permettre que du métal, un fil ou d'autres objets soit au contact de l'intérieur du répéteur ou raccorder incorrectement les connecteurs sur le panneau arrière. Cela pourrait provoquer une électrocution ou endommager le répéteur.

⚠ **AVERTISSEMENT ! NE JAMAIS** utiliser ou toucher le répéteur avec des mains mouillées. Cela pourrait provoquer une électrocution ou endommager le répéteur.

⚠ **AVERTISSEMENT ! NE JAMAIS** faire fonctionner le répéteur si vous détectez une odeur, un bruit ou une fumée anormaux. Mettre immédiatement l'appareil hors tension et/ou débrancher le câble d'alimentation CC. Contactez votre revendeur ou distributeur Icom pour obtenir des conseils.

⚠ **AVERTISSEMENT ! NE JAMAIS** placer le répéteur sur un support instable où il risque de se déplacer brusquement ou de tomber. Cela pourrait causer des blessures ou endommager le répéteur.

ATTENTION : NE JAMAIS exposer le répéteur à la pluie, à la neige ou à tout liquide. Cela pourrait endommager le répéteur.

ATTENTION : NE PAS utiliser ou laisser le répéteur dans des zones où les températures sont inférieures à -10 °C ou supérieures à $+50\text{ °C}$. Sachez que les températures peuvent dépasser 80 °C , entraînant des dommages permanents au répéteur s'il y est laissé pendant de longues périodes.

ATTENTION : NE PAS placer ou laisser le répéteur dans des environnements excessivement poussiéreux. Cela pourrait endommager le répéteur.

ATTENTION : NE PAS utiliser de solvants agressifs tels que du benzène ou de l'alcool lors du nettoyage. Cela risque d'endommager les surfaces de le répéteur. Si la surface devient poussiéreuse ou sale, la nettoyer avec un tissu doux et sec.

ATTENTION : NE PAS poser quoi que ce soit sur le répéteur. Cela empêchera la dissipation de chaleur.

MISE EN GARDE ! Le panneau arrière du répéteur chauffe en cas de transmission continue pendant sur une longue durée.

NE JAMAIS laisser le répéteur dans un endroit peu sûr pour éviter que des personnes non autorisées ne l'utilisent.

Icom n'est pas responsable de la destruction, de la détérioration ou des performances d'un équipement Icom ou non-Icom, si le dysfonctionnement survient à cause de :

- Force majeure, comprenant sans toutefois s'y limiter, les incendies, tremblements de terre, tempêtes, inondations, la foudre, ou autres catastrophes naturelles, perturbations, émeutes, guerre, ou contamination radioactive.
- L'utilisation des répéteurs Icom avec tout équipement non fabriqué ou approuvé par Icom.

Icom, Icom Inc. et le logo Icom sont des marques déposées de Icom Incorporated (Japon) au Japon, États-Unis, Royaume-Uni, Allemagne, France, Espagne, Russie, Australie, Nouvelle-Zélande, et/ou d'autres pays.

AMBE + 2 est une marque commerciale et propriété de Digital Voice Systems Inc.

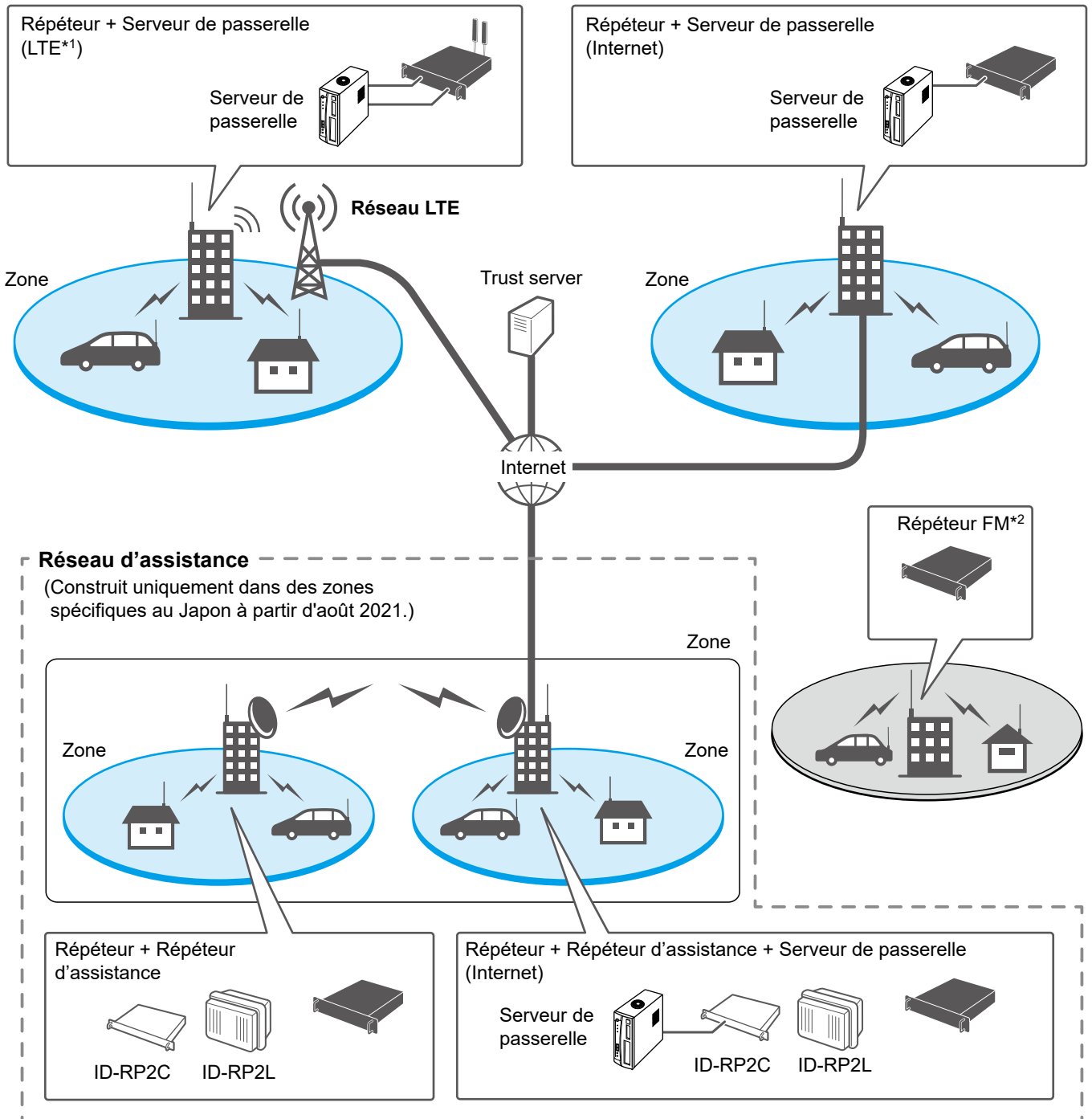
Tous les autres produits et toutes les autres marques sont des marques déposées ou non appartenant à leur titulaire respectif.

■ Table Des matières

■ Important	43	6 INFORMATIONS	59
■ Définitions explicites	43	■ Spécifications	59
■ Technologie de codage vocal	43	◇ Généralités	59
■ Caractéristiques	43	◇ Émetteur	59
■ Accessoires fournis	43	◇ Récepteur	60
■ Précautions	44	■ Connecteurs	61
1 DESCRIPTION DU SYSTÈME	46	◇ [DC 13.8 V]	61
■ Description du système	46	◇ [LAN 1]	61
2 DESCRIPTION DU PANNEAU	47	◇ [LAN 2]	61
■ Panneau avant	47	◇ [CONT I/O]	61
■ Panneau arrière	48	◇ [RPT1]/[RPT2]	61
◇ Connecteurs de l'antenne	48	◇ [REF IN 10MHz]	61
3 INSTALLATION ET CONNEXION	50	◇ [USB]	61
■ Sélectionner un emplacement	50	◇ [EXT-SP (SERVICE)]	62
■ Connexion d'une source d'alimentation	50	◇ [TX ANT]	62
■ Raccordement à la terre	50	◇ [RX ANT]	62
■ Installation dans un système rack	51	■ Options	62
■ Fixation des pieds en caoutchouc	51	■ Informations CE et DOC	63
■ Connexion du logiciel utilitaire	52	■ Mise au rebut	63
■ Utilisation du commutateur [DV/DD] (uniquement pour le modèle ID-RP1200VD)..	52	■ À propos des licences	63
■ Connexion de plusieurs répéteurs	53		
■ Connexion à l'ID-RP2C	53		
■ Utilisation en tant que passerelle	54		
◇ Utilisation d'un serveur de passerelle	54		
◇ Configuration système requise	54		
4 CARTE SD	55		
■ Utiliser une carte SD	55		
◇ Insertion	55		
◇ Retrait	55		
■ Informations sur le contenu des dossiers de la carte SD	56		
5 MAINTENANCE	57		
■ Nettoyage	57		
■ Remplacement des fusibles	57		
◇ Remplacement des fusibles du câble d'alimentation CC	57		
◇ Remplacement du fusible des circuits	57		
■ À propos du micrologiciel	58		
■ Retrait de la poignée du rack	58		
■ Dépannage	58		

■ Description du système

Ce répéteur est utilisé pour construire un réseau qui connecte des répéteurs distants via un réseau LTE *1 ou Internet.



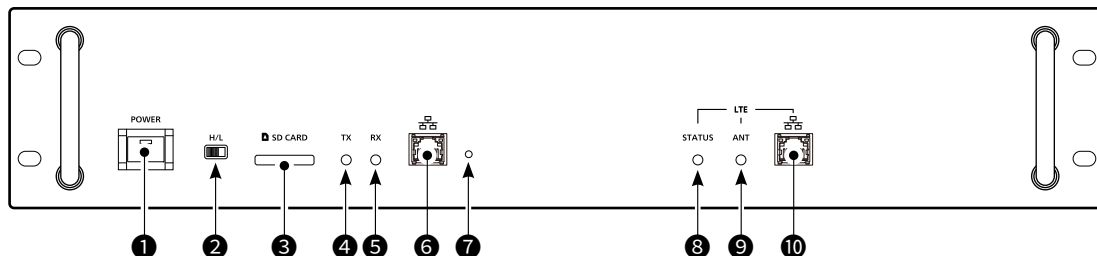
*1 Une unité LTE optionnelle est nécessaire pour faire fonctionner le répéteur sur le réseau LTE.

L'utilisation du répéteur sur le réseau LTE nécessite ce qui suit :

- Une unité LTE en option
- Utilisation de la connexion à un serveur de passerelle

*2 La fonction de répéteur FM n'est pas utilisable conjointement avec d'autres fonctions du répéteur.

■ Panneau avant



❶ INTERRUPTEUR D'ALIMENTATION [POWER]

- Appuyer pour mettre le répéteur sous tension.
- ❶ S'allume en vert lorsque le répéteur est sous tension.
- Maintenir enfoncé pour mettre le répéteur hors tension.

❷ INTERRUPTEUR DE SÉLECTION DE PUISSANCE HAUTE/BASSE [H/L]

- Règle la puissance de sortie sur Haute (25 W) ou Basse (2,5 W). (ID-RP2010V/ID-RP4010V)
- Règle la puissance de sortie sur Haute (10 W) ou Basse (1,0 W). (ID-RP1200VD)

❸ FENTE POUR CARTE SD [SD CARD]

Permet de lire une carte SD. Utilisée pour les mises à jour du micrologiciel, l'importation et l'exportation des données de réglage et des données vocales.

❹ TÉMOIN D'ÉMISSION [TX]

S'allume en rouge lors de l'émission.

❶ Clignote quand une erreur se produit.

❺ TÉMOIN DE RÉCEPTION [RX]

S'allume en vert lors de la réception.

❶ Clignote lorsque le micrologiciel a été mis à jour avec succès.

REMARQUE : [TX] et [RX] clignotent en même temps lorsque le répéteur est réinitialisé à la valeur par défaut.

❻ CONNECTEUR ETHERNET [LAN 1]

Se connecte à un PC serveur de passerelle.

❶ Si plusieurs répéteurs sont connectés et que l'ID-RP1200VD fonctionnant en mode DD est inclus, connectez le serveur de la passerelle à l'ID-RP1200VD. Le système ne fonctionne pas s'il est connecté à d'autres répéteurs.

❼ INTERRUPTEUR DE RÉINITIALISATION

L'interrupteur utilisé pour une opération spéciale telle que la réinitialisation du répéteur, etc.

❶ Pousser à l'aide de la pointe du stylet.

❶ L'interrupteur est également utilisé lors de la mise à jour du micrologiciel.

❽ ÉTAT LTE [STATUS]*

Indique l'état LTE.

- ❶ À propos du voyant à DEL
- S'allume pendant la communication.
 - Clignote lors de l'enregistrement sur un réseau LTE.
 - Clignote lentement en cas d'échec de communication.
 - Ne s'allume pas lorsque les cartes SIM ne sont pas insérées, ou lorsque le réglage de connexion LTE n'est pas appliqué.

❾ INDICATEUR D'ANTENNE LTE [ANT]*

Indique le niveau de force du signal de réception correspondant.

- ❶ À propos du voyant à DEL
- S'allume lorsque la puissance du signal est bonne.
 - Clignote lorsque la puissance du signal est faible.
 - Ne s'allume pas lorsque le signal est hors service, ou lorsque le répéteur ne peut pas se connecter à un réseau LTE.

❿ CONNECTEUR ETHERNET [LAN 2]*

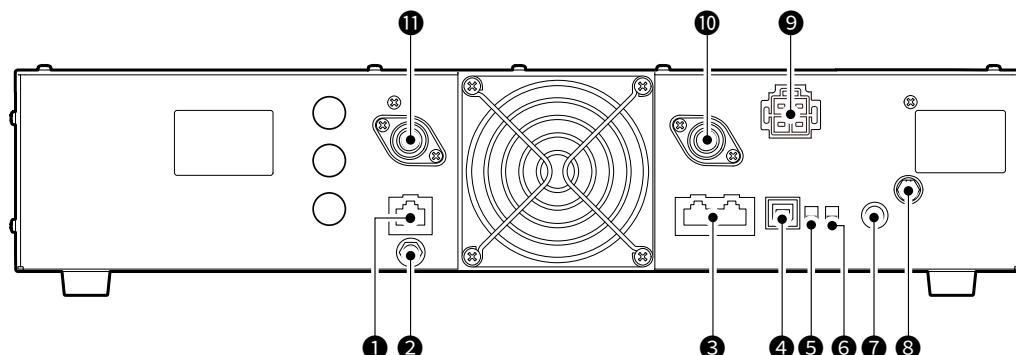
Se connecte à un PC serveur de passerelle lors du fonctionnement en mode LTE.

- ❶ Si plusieurs répéteurs sont connectés et que l'ID-RP1200VD fonctionnant en mode DD est inclus, connectez le serveur de la passerelle à l'ID-RP1200VD. Le système ne fonctionne pas s'il est connecté à d'autres répéteurs.

*❽, ❾, et ❿ utilisés uniquement lorsqu'une unité LTE optionnelle est installée.

■ Panneau arrière

ID-RP2010V/ID-RP4010V:



① PORT CONT I/O [CONT I/O]

Se connecte à l'ID-RP2C avec le câble de commande fourni pour les communications de données en série.

② CONNECTEUR D'ENTRÉE DU SIGNAL DE RÉFÉRENCE [REF IN 10 MHz]

Entre un signal de référence de 10 MHz pour ajuster le signal de référence.

③ PORT RPT1/RPT2 [RPT1]/[RPT2]

Se connecte à autres répéteurs avec le câble de commande fourni pour les communications de données, lorsque des modules de répéteurs supplémentaires sont installés dans le répéteur local.

④ PORT USB [USB]

Se connecte à un PC via un câble USB (type A - B) pour programmer le répéteur.

⑤ INTERRUPTEUR CONT I/O RPT [CONT I/O RPT]

Sélectionner pour utiliser le [RPT1]/[RPT2] ou le [CONT I/O]. Lorsque vous utilisez l'ID-RP2C comme passerelle ou contrôleur d'assistance, régler sur [CONT I/O].

① Mettre le répéteur hors tension puis le redémarrer pour appliquer la modification.

⑥ INTERRUPTEUR DE SÉLECTION DV/DD [DV/DD]

Ce commutateur sur le modèle ID-RP2010V/ID-RP4010V ne fonctionne pas.

⑦ PRISE DE SERVICE [SERVICE]

Émet les tonalités audio et DTMF de réception.

⑧ BORNE DE MISE À LA TERRE [GND]

Pour connexion à la terre afin d'éviter les électrocutions, les interférences TV, radio et autres problèmes.

⑨ CONNECTEUR D'ALIMENTATION [DC13.8V]

Se connecte à une alimentation 13,8 V CC via le câble d'alimentation CC fourni.

◇ Connecteurs de l'antenne

L'emplacement du connecteur d'antenne varie en fonction du répéteur.

ID-RP2010V :

⑩ CONNECTEUR D'ANTENNE RX [RX ANT]

Se connecte à une antenne de réception de 50 Ω.

⑪ CONNECTEUR D'ANTENNE TX [TX ANT]

Se connecte à une antenne de transmission de 50 Ω.

ID-RP4010V :

⑩ CONNECTEUR D'ANTENNE TX [TX ANT]

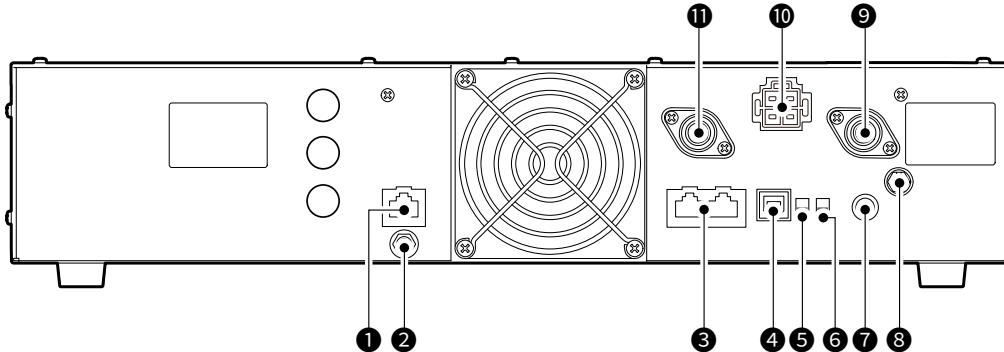
Se connecte à une antenne de transmission de 50 Ω.

⑪ CONNECTEUR D'ANTENNE RX [RX ANT]

Se connecte à une antenne de réception de 50 Ω.

2 DESCRIPTION DU PANNEAU

ID-RP1200VD:



❶ PORT CONT I/O [CONT I/O]

Se connecte à l'ID-RP2C avec le câble de commande fourni pour les communications de données en série.

❶ Non utilisable en mode DD.

❷ CONNECTEUR D'ENTRÉE DU SIGNAL DE RÉFÉRENCE [REF IN 10 MHz]

Entre un signal de référence de 10 MHz pour ajuster le signal de référence.

❸ PORT RPT1/RPT2 [RPT1]/[RPT2]

Se connecte à autres répéteurs avec le câble de commande fourni pour les communications de données, lorsque des modules de répéteurs supplémentaires sont installés dans le répéteur local.

❹ PORT USB [USB]

Se connecte à un PC via un câble USB (type A - B) pour programmer le répéteur.

❺ INTERRUPTEUR CONT I/O RPT [CONT I/O RPT]

Sélectionner pour utiliser le [RPT1]/[RPT2] ou le [CONT I/O]. Lorsque vous utilisez l'ID-RP2C comme passerelle ou contrôleur d'assistance, régler sur [CONT I/O].

❺ Mettre le répéteur hors tension puis le redémarrer pour appliquer la modification.

❻ INTERRUPTEUR DE SÉLECTION DV/DD [DV/DD]

Sélectionner un mode de fonctionnement à partir du mode DD ou du mode DV.

❼ PRISE DE SERVICE [SERVICE]

Émet les tonalités audio et DTMF de réception.

❽ BORNE DE MISE À LA TERRE [GND]

Pour connexion à la terre afin d'éviter les électrocutions, les interférences TV, radio et autres problèmes.

❾ CONNECTEUR D'ANTENNE TX [TX ANT]

Se connecte à une antenne de transmission de 50 Ω.

❾ En mode DD, le connecteur est utilisé comme connecteur d'antenne TX et RX.

❿ CONNECTEUR D'ALIMENTATION [DC13.8V]

Se connecte à une alimentation 13,8 V CC via le câble d'alimentation CC fourni.

⓫ CONNECTEUR D'ANTENNE RX [RX ANT]

Se connecte à une antenne de réception de 50 Ω.

⓫ En mode DD, le connecteur n'est pas utilisé.

■ Sélectionner un emplacement

Sélectionner un emplacement pour le répéteur qui permette une circulation d'air suffisante, à l'abri de la chaleur et du froid extrêmes, ou de vibrations et à distance des autres sources électromagnétiques.

Ne jamais placer le répéteur dans des zones présentant :

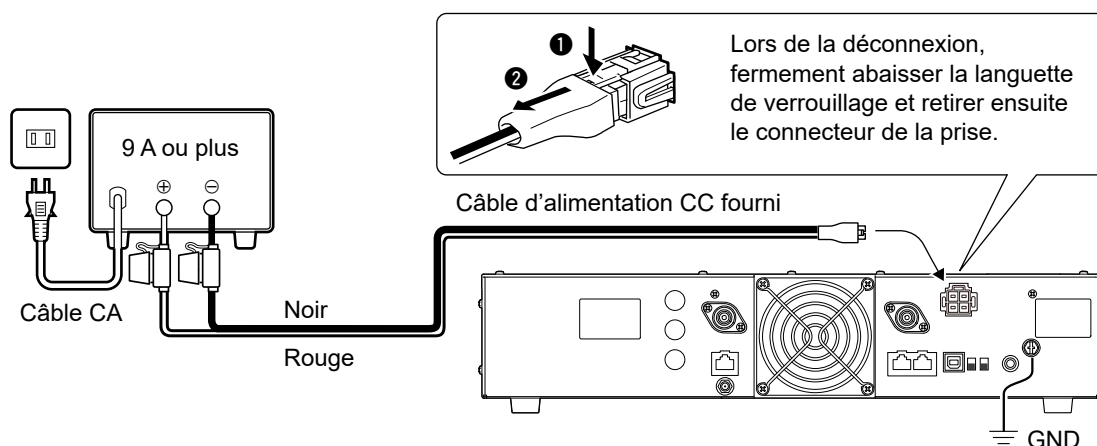
- Des températures inférieures à -10 °C ou supérieures à $+50\text{ °C}$.
- Dans un endroit instable, en pente ou qui vibre.
- Dans la lumière directe du soleil.
- Un environnement présentant une forte humidité et une température élevée.
- Un environnement poussiéreux.
- Un environnement bruyant.

■ Connexion d'une source d'alimentation

Connecter une source d'alimentation externe de 13,8 V CC tierce. La source d'alimentation qui remplit les conditions suivantes est préférable.

- 13,8 V CC (Capacité : Au moins 9 Ampères)
- Une source d'alimentation protégée contre la surintensité avec faible fluctuation et ondulation de tension.

Ⓜ Vérifier que le répéteur est hors tension avant de raccorder le câble d'alimentation CC.



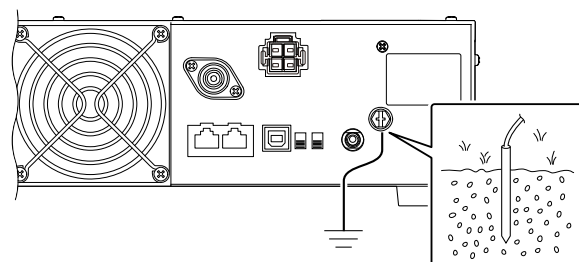
■ Raccordement à la terre

Raccorder le répéteur à la terre via la borne [GND] du panneau arrière pour éviter les électrocutions, les interférences télévisées (TVI), les interférences radio (BCI) et d'autres problèmes.

Pour une efficacité optimale, connecter un câble de forte section ou une tresse plate à une longue tige de cuivre enfoncée dans la terre.

Veiller à réduire la distance entre la borne [GND] et le piquet de terre le plus possible.

Ⓜ Nous vous recommandons de fixer un parafoudre coaxial (fourni par l'utilisateur) à l'antenne pour éviter les surtensions.



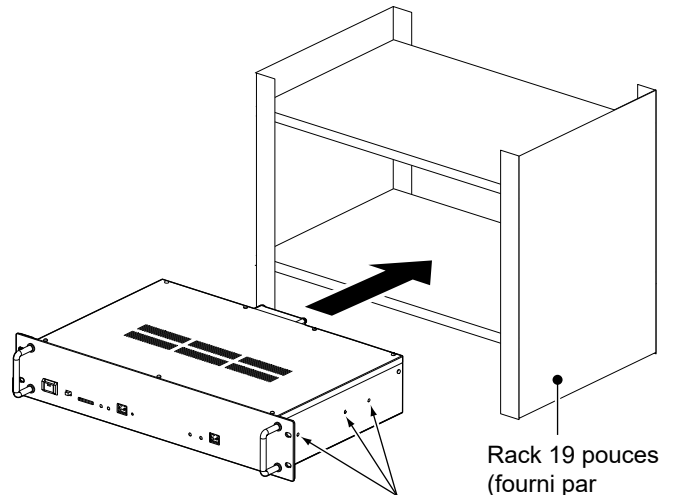
⚠ AVERTISSEMENT ! NE JAMAIS connecter la borne [GND] à une conduite de gaz ou une conduite électrique, au risque de provoquer une explosion ou une électrocution.

■ Installation dans un système rack

Ce répéteur est conçu pour être installé dans un rack EIA standard 19 pouces.

REMARQUE :

- S'assurer de fixer le panneau avant du répéteur au système rack.
- Utiliser un rack pouvant supporter un poids d'environ 6kg. Lors de l'installation de plusieurs répéteurs, s'assurer que le rack peut supporter le poids total, y compris les câbles connectés.

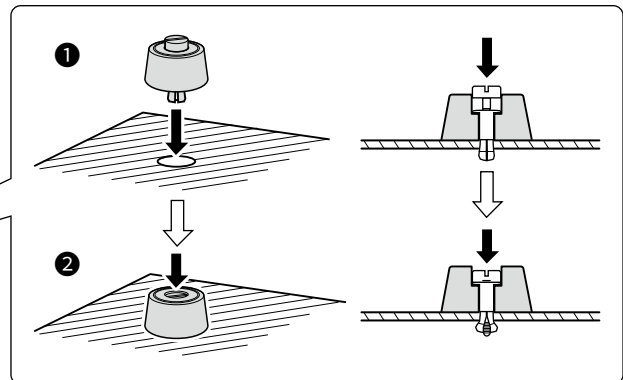
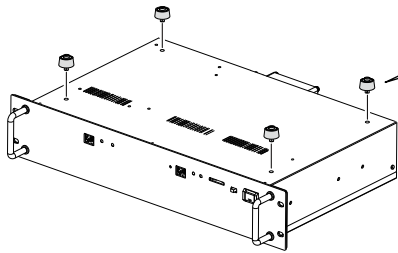


① Vous pouvez également le fixer à la glissière à l'aide des trous de vis M4.

■ Fixation des pieds en caoutchouc

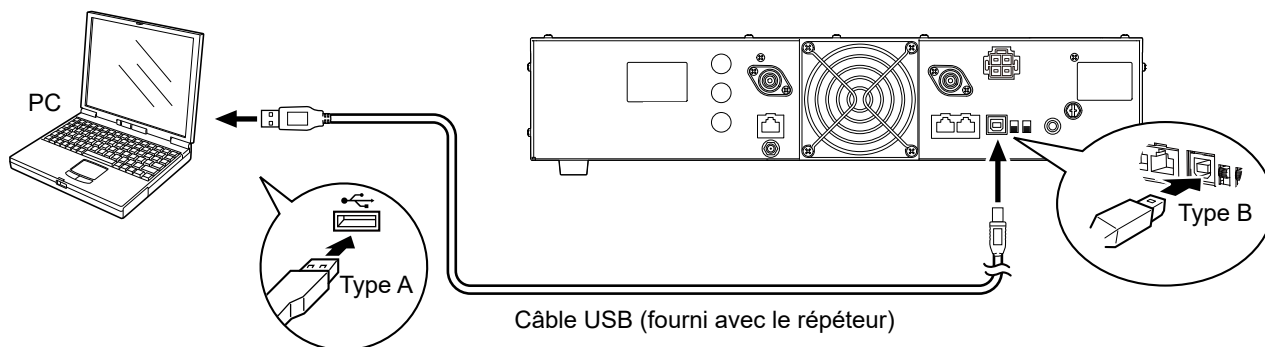
Pour les installations de bureau, fixez les pieds en caoutchouc fournis au bas du répéteur, comme illustré ci-dessous.

⚠ **AVERTISSEMENT ! NE PAS** empiler plusieurs répéteurs sur le bureau. Cela pourrait augmenter la température du répéteur et endommager les répéteurs ou provoquer un incendie ou des brûlures.



■ Connexion du logiciel utilitaire

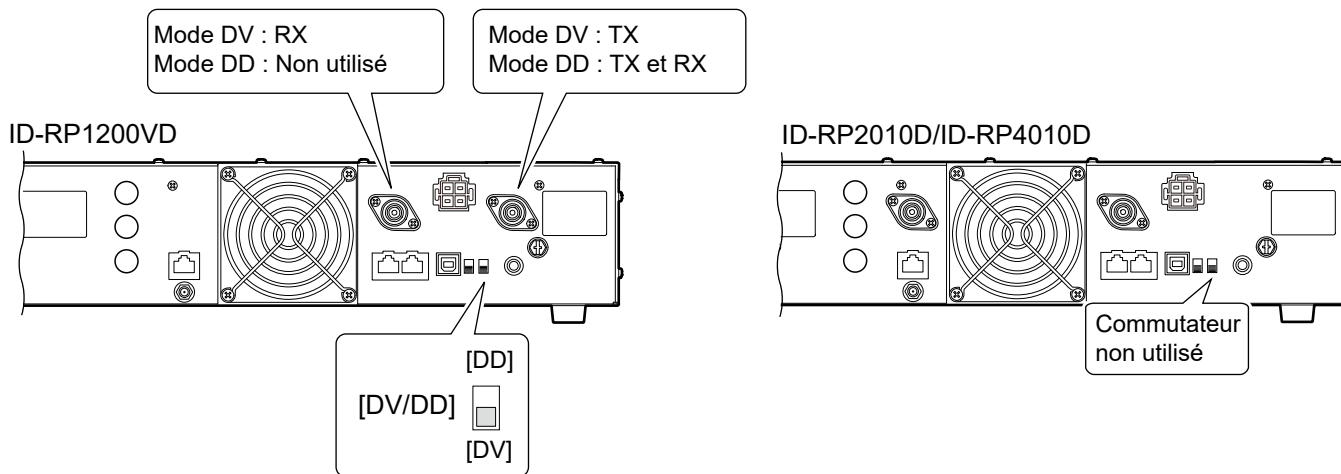
Définit la fréquence d'émission et de réception, l'indicatif d'appel du répéteur et d'autres paramètres de fonction à l'aide de l'utilitaire pour l'ID-RP3. Demandez tous les détails concernant l'utilitaire à votre revendeur. Connecter le répéteur et le PC Windows sur lequel l'utilitaire pour l'ID-RP3 est installé, comme illustré ci-dessous. Pour utiliser le câble USB entre le répéteur et un PC, vous devez d'abord installer un pilote USB. Télécharger le pilote USB et le guide d'installation les plus récents sur le site Internet d'Icom. <https://www.icomjapan.com/support/>



■ Utilisation du commutateur [DV/DD] (uniquement pour le modèle ID-RP1200VD)

El uso del conector de la antena del ID-RP1200VD varía en función del modo de funcionamiento, como se muestra a continuación.

① El elemento de selección del modo de la Utilidad para el ID-RP3 se deshabilita mientras se opera en el modo DD.

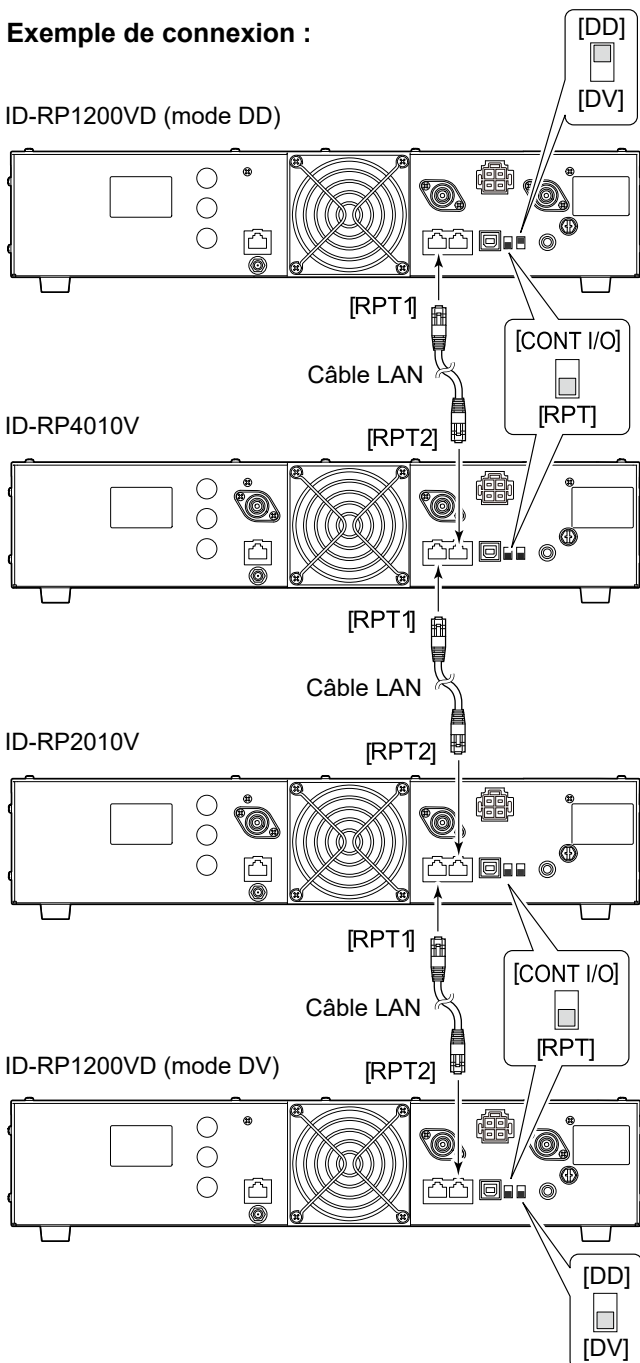


■ Connexion de plusieurs répéteurs

Connecter plusieurs répéteurs à l'aide du câble LAN fourni. Cela permet de partager un serveur de passerelle par plusieurs répéteurs pour différentes bandes.

- ① Jusqu'à 4 répéteurs peuvent être connectés.
- ① Un seul type d'ID-RP1200VD en mode DD peut être connecté.
- ① Vérifier que l'ID de chaque répéteur connecté n'est pas dupliqué. L'ID du répéteur peut être modifié à l'aide de l'utilitaire pour l'ID-RP3.
- ① Si vous utilisez un câble LAN autre que celui fourni, en utiliser un d'une longueur d'au moins 3 mètres.
- ① Vous ne pouvez pas l'utiliser avec l'ID-RP2C lorsque le [CONT I/O RPT] est réglé sur [RPT].

Exemple de connexion :

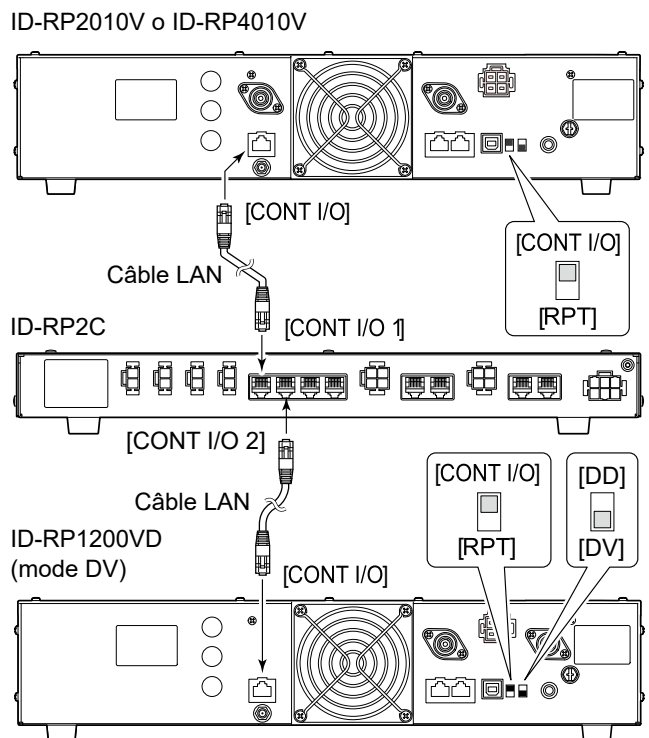


■ Connexion à l'ID-RP2C

Connecter le contrôleur du répéteur ID-RP2C et le répéteur d'assistance comme passerelle pour le répéteur.

- ① Si vous utilisez un câble LAN autre que celui fourni, en utiliser un d'une longueur d'au moins 3 mètres.
- ① Un serveur de passerelle peut être utilisé lors de la connexion de l'ID-RP2C.
- ① Vous ne pouvez pas connecter plusieurs répéteurs lorsque le [CONT I/O RPT] est réglé sur [CONT I/O].
- ① L'ID-RP1200VD en mode DD n'est pas utilisable.

Exemple de connexion :

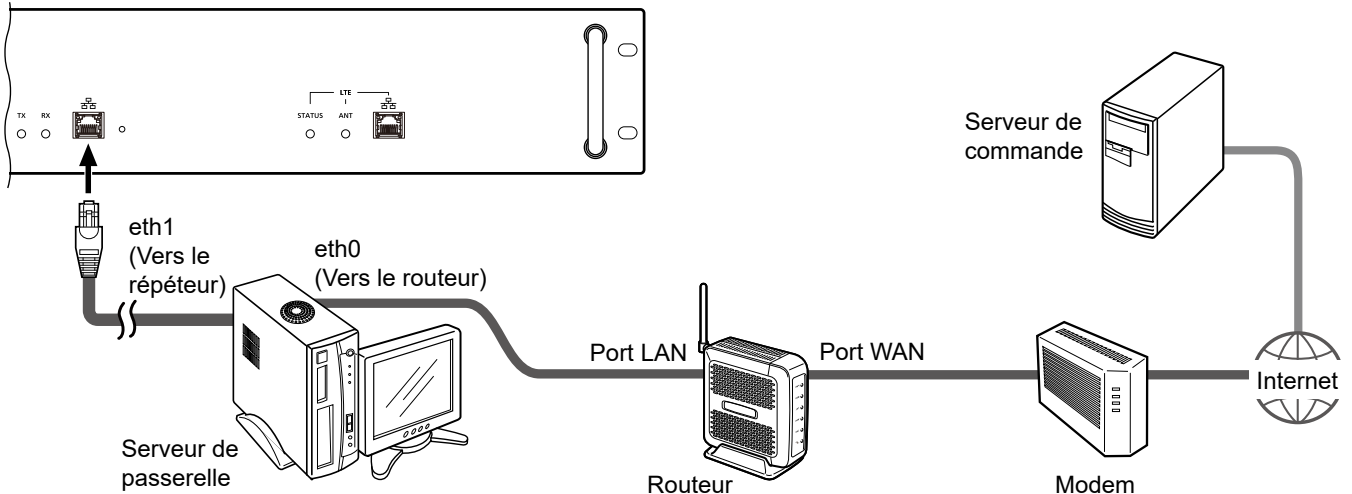


■ Utilisation en tant que passerelle

◇ Utilisation d'un serveur de passerelle

Connecter le répéteur, le serveur de passerelle et le routeur comme indiqué ci-dessous. Demander à votre revendeur tous les détails concernant les réglages requis pour le serveur de passerelle et le routeur.

- ① Un seul répéteur peut être utilisé comme passerelle si plusieurs répéteurs sont connectés.
- ① Si plusieurs répéteurs sont connectés et que l'ID-RP1200VD fonctionnant en mode DD est inclus, connectez le serveur de la passerelle à l'ID-RP1200VD. Le système ne fonctionne pas s'il est connecté à d'autres répéteurs.
- ① Lorsque vous utilisez un serveur de passerelle connecté à l'ID-RP2C existant, vous pouvez également connecter simplement le répéteur à l'ID-RP2C au lieu de vous connecter comme indiqué ci-dessous.



◇ Configuration système requise

PC :

- Ports Ethernet

Réseau :

- Vitesse réseau de 750 kbps ou plus rapide

Routeur :

- Un routeur équipé d'une redirection de port et pouvant configurer un masque de sous-réseau de classe A sur un port LAN.

■ Utiliser une carte SD

Il est possible d'utiliser une carte SD de 2 GB maximum, ou une carte SDHC de 32 GB maximum. Icom a vérifié la compatibilité avec les cartes SD et SDHC suivantes.

Fabricant	Type	Stockage
SanDisk®	SD	2 Go
	SDHC	4/8/16/32 Go

- ① La liste ci-dessus ne garantit pas les performances de la carte.
- ① Dans tout le reste de ce document, les cartes SD et les cartes SDHC sont simplement appelées la carte SD ou la carte.

Le répéteur utilise les données enregistrées dans les formats suivants :

- Les données de réglage du répéteur (icf).
- Les données vocales utilisées pour lire l'indicatif (wav).
- Données du micrologiciel pour la mise à jour (dat).

Une carte SD est nécessaire lors de :

- La mise à jour du micrologiciel du répéteur.
 - L'importation ou l'exportation des données de réglage du répéteur*.
 - L'importation des données vocales utilisées pour lire l'indicatif*.
- *L'utilitaire pour l'ID-RP3 est requis. Demandez tous les détails concernant l'utilitaire à votre revendeur.

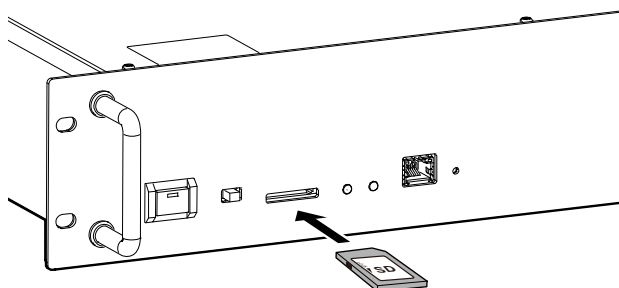
REMARQUE :

- Avant d'utiliser la carte SD, lire attentivement les instructions fournies avec la carte.
- Les données de la carte SD risquent d'être corrompues ou supprimées s'il se produit l'un des événements suivants.
 - La carte SD chute ou est soumise à un choc violent ou à des vibrations.
 - Retrait de la carte du répéteur lorsqu'il est sous tension.
 - Retrait de la carte du répéteur alors qu'il accède toujours à la carte SD.
- Ne pas toucher les contacts de la carte SD.
- Le répéteur peut prendre plus de temps pour reconnaître la carte SD avec un stockage plus important.
- La carte SD a une certaine durée de vie. La lecture ou l'écriture de données peuvent s'avérer impossibles après l'avoir utilisée pendant de longues années.
- Icom ne peut être tenu responsable pour des dommages provoqués par la corruption des données sur une carte SD.

◇ Insertion

Insérer la carte SD comme indiqué ci-dessous.

- ① Insérer la carte SD dans la fente jusqu'à ce qu'elle se verrouille en position et qu'un clic se fasse entendre.
- ① S'assurer de vérifier le sens de la carte avant de l'insérer.



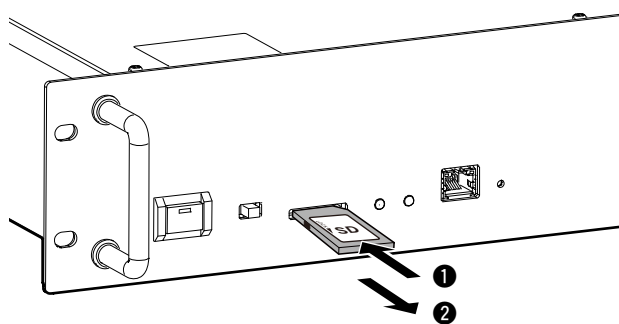
REMARQUE :

- Formater la carte SD sur votre PC avant de l'insérer.
- Avant le formatage, sauvegarder ses données sur votre PC. Le formatage d'une carte efface toutes ses données.
- Lors de l'insertion, des dossiers seront créés sur la carte SD.

IMPORTANT : Même si vous avez formaté une carte SD, certaines données peuvent demeurer sur la carte. Lors de la mise au rebut de la carte, il est impératif de la détruire physiquement pour éviter tout accès non autorisé aux données qui y demeurent.

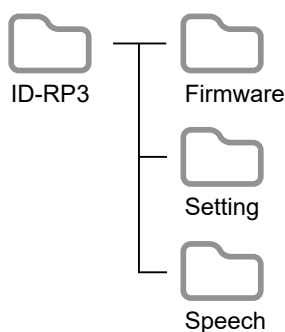
◇ Retrait

Enfoncer la carte SD jusqu'à ce qu'un 'clic' retentisse pour déverrouiller (①), puis la retirer de la fente (②).



■ Informations sur le contenu des dossiers de la carte SD

Lors de l'insertion d'une carte SD, des dossiers sont créés comme indiqué ci-dessous. Vous pouvez parcourir ou modifier le contenu sur votre PC.



Dossier du micrologiciel (Firmware) :

Enregistre les données du micrologiciel au format « dat » lors de la mise à jour du micrologiciel du répéteur.

① Un seul fichier de données du micrologiciel doit être enregistré dans le dossier.

Dossier de réglage (Setting) :

Enregistre les données de réglage du répéteur au format « icf ».

① Les données de réglage du répéteur sont enregistrées en tant que « SetYYYYMMDD_XX.icf ».

① Lors de l'écriture des données programmées sur le répéteur, les enregistrer en utilisant le nom « Setting.icf ».

Dossier speech (Speech) :

Enregistre les données vocales utilisées pour lire l'indicatif au format « wav ».

① Le nom de fichier des données doit être « Speech.wav ».

① Les données vocales ne peuvent pas être sauvegardées du répéteur sur une carte SD.

■ Nettoyage



NE PAS utiliser de dissolvants agressifs tels que du benzène ou de l'alcool lors du nettoyage, car ils endommageraient les surfaces du répéteur.



Si le répéteur est poussiéreux ou sale, le nettoyer avec un chiffon doux et sec.

■ Remplacement des fusibles

Si un fusible saute, ou si le répéteur s'arrête de fonctionner, rechercher et réparer la cause du problème. Puis remplacer le fusible endommagé par un nouveau fusible à la tension adéquate.

① Des fusibles de rechange sont fournis avec le répéteur.

Les fusibles sont installés dans le câble d'alimentation CC et dans les circuits intérieurs afin de protéger le répéteur.

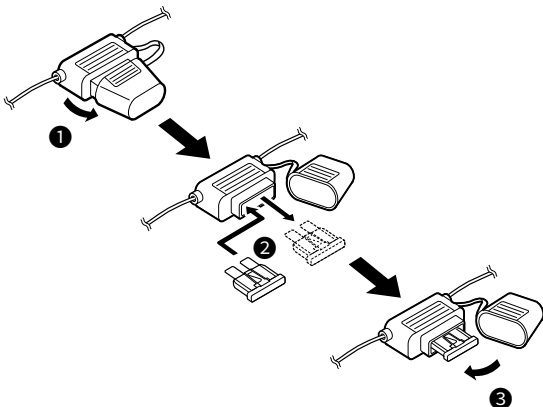
- Fusibles du câble d'alimentation CC :
 - ATC 25 A (ID-RP2010V)
 - ATC 10 A (ID-RP4010V/ID-RP1200VD))
- Fusible des circuits : APS 5 A

⚠ AVERTISSEMENT !

- **NE JAMAIS** utiliser de fusibles qui n'ont pas été spécifiés. Cela peut endommager le répéteur ou provoquer un incendie.
- Débrancher le câble d'alimentation CC du répéteur avant de procéder au remplacement du fusible. Sinon, cela peut endommager le répéteur ou provoquer une électrocution.

◇ Remplacement des fusibles du câble d'alimentation CC

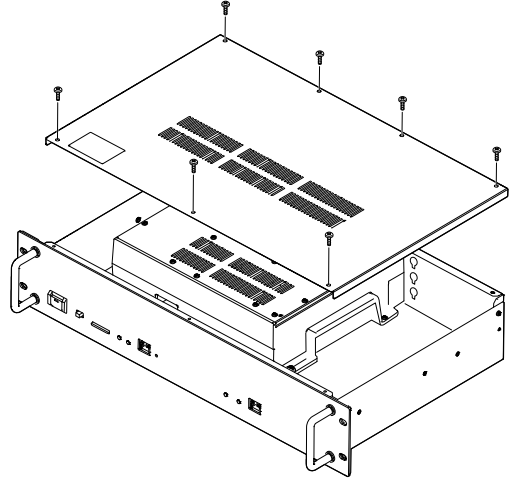
Remplacer les fusibles comme indiqué ci-dessous.



◇ Remplacement du fusible des circuits

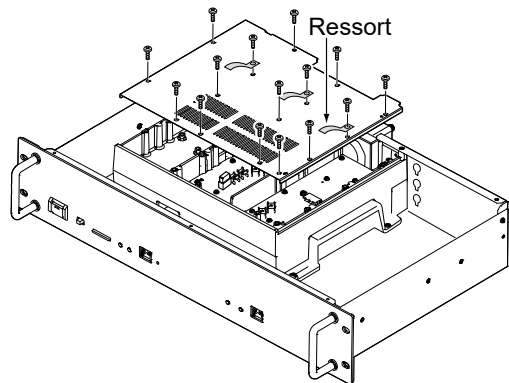
Ouvrir l'unité principale du répéteur, puis remplacer le fusible comme indiqué ci-dessous.

1. Dévisser les vis, puis retirer le couvercle supérieur.

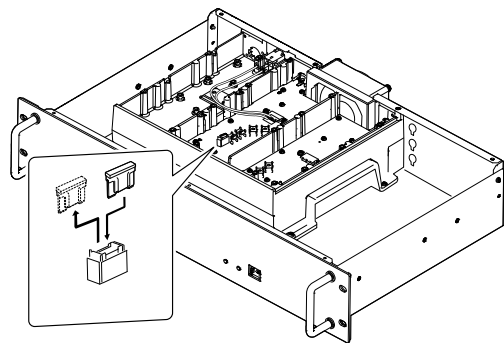


2. Dévissez les vis de blindage et les ressorts*, puis retirez le couvercle de protection.

*Certains répéteurs peuvent inclure des ressorts. Vérifiez qu'ils sont dans la même position lors du remontage.



3. Remplacer le fusible des circuits, comme indiqué ci-dessous.



ATTENTION : Retirer le fusible en utilisant des pinces à bec effilé pour protéger vos doigts et les porte-fusibles.

4. Refixer les pièces retirées.

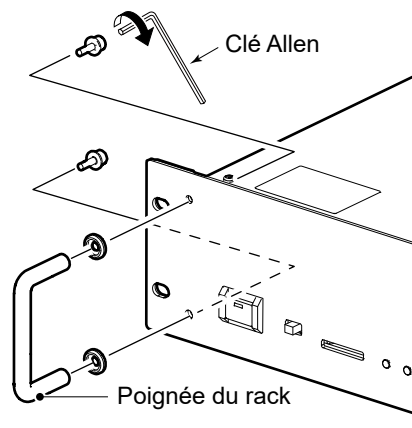
■ À propos du micrologiciel

Le micrologiciel du répéteur peut être mis à jour pour ajouter ou améliorer des fonctions. Demander à votre revendeur tous les détails concernant la mise à jour du micrologiciel.

- ① Mettre à jour le micrologiciel à l'aide d'une carte SD formatée. Extraire le micrologiciel téléchargé et le copier dans le dossier « Firmware » de la carte SD.

■ Retrait de la poignée du rack

Vous pouvez détacher la poignée du rack en fonction de l'environnement d'installation du répéteur. Utiliser la clé Allen fournie pour la détacher, comme indiqué ci-dessous.



■ Dépannage

Si le répéteur semble ne pas fonctionner correctement, vérifier les points suivants avant de l'envoyer à un centre de service Icom agréé.

PROBLÈME	CAUSE POSSIBLE	SOLUTION	RÉFÉRENCE
Le répéteur ne s'allume pas.	<ul style="list-style-type: none"> • Le connecteur ou le câble d'alimentation CC présente un mauvais contact. • L'unité d'alimentation externe est hors tension. • Fusible grillé. 	<ul style="list-style-type: none"> • Vérifier les broches du connecteur, puis rebrancher le câble d'alimentation CC. • Vérifier que l'unité d'alimentation externe est sous tension. • Corriger le problème, puis remplacer le fusible. 	<p>p. 50</p> <p>-</p> <p>p. 57</p>
Impossible de mettre le répéteur hors tension.	<ul style="list-style-type: none"> • Vous ne maintenez pas [POWER] enfoncé. 	<ul style="list-style-type: none"> • Maintenez [POWER] enfoncé jusqu' à ce que son voyant vert s'éteigne. 	p. 47
Les deux indicateurs [TX] et [RX] clignotent simultanément.	<ul style="list-style-type: none"> • Les paramètres du répéteur sont réinitialisés à leurs valeurs par défaut. 	<ul style="list-style-type: none"> • Régler la fréquence de fonctionnement et la tonalité. 	Demandez à votre revendeur tous les détails.
Le répéteur ne transmet pas de puissance de sortie ou transmet une faible puissance de sortie.	<ul style="list-style-type: none"> • L'antenne ou le câble coaxial présente des problèmes. 	<ul style="list-style-type: none"> • Vérifier et, si nécessaire, remplacer le câble coaxial ou le connecteur d'antenne. 	-
La sensibilité est faible et seuls les signaux puissants sont audibles.	<ul style="list-style-type: none"> • L'antenne ou le câble coaxial présente des problèmes. 	<ul style="list-style-type: none"> • Vérifier et, si nécessaire, remplacer le câble coaxial ou le connecteur d'antenne. 	-
Il y a eu un problème de fonctionnement.	<ul style="list-style-type: none"> • Provoqué par des facteurs externes tels que de l'électricité statique. 	<ul style="list-style-type: none"> • Mettre le répéteur hors tension, retirer et réinstaller l'unité d'alimentation externe, puis mettre le répéteur sous tension. 	-
Le répéteur ne répète pas le signal reçu.	<ul style="list-style-type: none"> • Réglages incorrects. 	<ul style="list-style-type: none"> • Vérifier le réglage du mode (FM ou DV). • Vérifier le réglage de la fréquence de fonctionnement et le réglage de la tonalité. • Vérifier les paramètres de l'indicatif d'appel et de l'adresse IP. 	Demandez à votre revendeur tous les détails.
Impossible de se connecter à d'autres sites du répéteur.	<ul style="list-style-type: none"> • Impossible de se connecter au serveur de passerelle à partir du port WAN. 	<ul style="list-style-type: none"> • Vérifier que l'accès depuis un port WAN est activé sur votre routeur. 	-
Le répéteur ne fonctionne pas comme une passerelle	<ul style="list-style-type: none"> • L'ID-RP2C est connecté. 	<ul style="list-style-type: none"> • Connecter un serveur de passerelle à l'ID-RP2C. 	p. 46

■ Spécifications

① Les mesures effectuées sans antenne.

① Caractéristiques sujettes à modifications sans préavis ni obligation d'information.

◇ Généralités

• Plage de fréquence d'utilisation :	ID-RP2010V ID-RP4010V ID-RP1200VD	144 ~ 146 MHz 430 ~ 440 MHz 1240 ~ 1300 MHz
• Type d'émission :	ID-RP2010V/ID-RP4010V ID-RP1200VD	F2A (ID), F3E (FM), F7W (DV) F1D (DD), F2A (ID), F3E (FM), F7W (DV)
• Impédance de l'antenne :		50 Ω nominal
• Type du connecteur d'antenne :		Type N
• Plage de température de fonctionnement :		-10 °C ~ +50 °C
• Stabilité de fréquence :		± 0,5 ppm
• Résolution de fréquence :		1 Hz
• Taux de transfert :		4,8 kbps (mode DV) 128 kbps (mode DD (ID-RP1200VD))
• Consommation électrique :	ID-RP2010V ID-RP4010V ID-RP1200VD	9,0 A ou moins (TX haut), 4,0 A ou moins (TX bas), 1,8 A ou moins (Veille) 7,0 A ou moins (TX haut), 3,0 A ou moins (TX bas), 1,8 A ou moins (Veille) 6,0 A ou moins (TX haut), 4,0 A ou moins (TX bas), 1,8 A ou moins (Veille)
• Voltage de l'alimentation électrique :		13,8 V CC ± 15 % (masse négative)
• Dimensions (Protubérances non incluses) :		482 (L) × 88 (H) × 275 (P) mm,
• Poids (Approximatif) :		6 kg

◇ Émetteur

• Puissance de sortie :	ID-RP2010V/ID-RP4010V ID-RP1200VD	25 W (Élevé), 2,5 W (Bas) 10 W (Élevé), 1 W (Bas)
• Système de modulation :	FM DV DD (ID-RP1200VD)	Modulation à réactance numérique Modulation GMSK numérique Modulation en quadrature numérique
• Excursion de fréquence maxi :		± 2,5 kHz (FM étroit), ±5,0 kHz (FM large)
• Bande passante occupée :		6 kHz ou moins (DV), 150 kHz ou moins (DD)
• Émissions non essentielles :	Harmoniques Émission hors bande	-63 dB ou moins (ID-RP2010V) -61,8 dB ou moins (ID-RP4010V) -53 dB ou moins (ID-RP1200VD) -60 dB ou moins (ID-RP2010V/ID-RP4010V) -50 dB ou moins (ID-RP1200VD)

◇ Récepteur

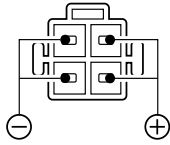
• Système de réception :	ID-RP2010V//ID-RP4010V ID-RP1200VD	Échantillonnage direct RF Superhétérodyne
• Sensibilité :	FM	-15 dB μ V (0,18 μ V) ou moins (à 12 dB SINAD)
	DV	-13 dB μ V (0,22 μ V) ou moins (à 1% BER (PN9))
	DD (ID-RP1200VD)	4 dB μ V (1,58 μ V) ou moins (à 1% BER (PN9))
• Sélectivité :	FM (BW : 15 KHz)	Plus de 12,0 kHz/-6 dB, 20 kHz ou moins/-60 dB
	DV	-50 dB ou moins (Espacement des canaux=12,5 kHz)
• Sélectivité (ID-RP1200VD):	FM (BW: 15 kHz)	20 kHz ou moins/-50 dB
	FM (BW: 7 kHz)	10 kHz ou moins/-50 dB
	DV	-40 dB ou moins (Espacement des canaux = 12,5 kHz)
	DD	-40 dB ou moins (Espacement des canaux = 300 kHz)
• Intermodulation :	ID-RP2010V//ID-RP4010V ID-RP1200VD	-60 dB ou moins -50 dB ou moins
• Réception non essentielle :		2 nW (-57 dBm) ou moins
• Rejet des fréquences image et parasites :	ID-RP2010V//ID-RP4010V ID-RP1200VD	Plus de 55 dB Plus de 50 dB
• Puissance de sortie de l'audio :		Plus de 2,0 W (1 kHz, 10 % de distorsion avec une charge de 8 Ω)
• Impédance de sortie AF :		8 Ω

■ Connecteurs

◇ [DC 13.8 V]

Accepte l'alimentation CC régulée de 13,8 V CC $\pm 15\%$ via le câble d'alimentation CC fourni.

⚠ AVERTISSEMENT ! NE JAMAIS inverser la polarité du câble d'alimentation CC.



◇ [LAN 1]

Se connecte à un serveur de passerelle lors du fonctionnement en mode répéteur de passerelle.

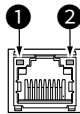
À propos du voyant à DEL :

① LINK/ACT

- S'allume lorsqu'un câble est connecté.
- Ne s'allume pas s'il n'y a pas de câble connecté.
- Clignote pendant la communication.

② SPEED

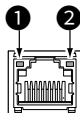
- S'allume lors d'une communication en 100BASE-TX.
- Ne s'allume pas pendant la communication.
- Clignote pendant la communication en 10BASE-T, ou non connecté.



◇ [LAN 2]

Se connecte à un serveur de passerelle lors du fonctionnement en mode LTE.

① Une unité LTE optionnelle est requise.



À propos du voyant à DEL :

① LINK/ACT

- S'allume lorsqu'un câble est connecté.
- Ne s'allume pas s'il n'y a pas de câble connecté.
- Clignote pendant la communication

② SPEED

- S'allume lors d'une communication en 100BASE-TX.
- Ne s'allume pas pendant la communication.
- Clignote pendant la communication en 10BASE-T, ou non connecté.

◇ [CONT I/O]

Se connecte au port LAN de l'ID-RP2C à l'aide d'un câble de commande fourni, lorsque le système de répéteur fonctionne en tant que passerelle ou que le répéteur d'assistance fonctionne avec l'ID-RP2C.

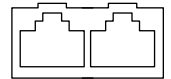
① Régler [CONT I/O RPT] sur le panneau arrière sur « CONT I/O », lors de l'utilisation de ce port.



◇ [RPT1]/[RPT2]

Se connecte à d'autres répéteurs à l'aide du câble de commande fourni pour les communications de données, lorsque plusieurs répéteurs sont installés dans le système de répéteur.

① Régler [CONT I/O RPT] sur le panneau arrière sur « RPT », lors de l'utilisation de ce port.



REMARQUE :

- Le port RPT1 du répéteur pour connecter l'autre répéteur de bande doit être connecté au port RPT2 de l'autre unité de répéteur.
- Les ports permettent aux répéteurs de former une « daisy chained » (guirlande) et de constituer ainsi un réseau qui permet à d'autres données de passer parmi eux.

◇ [REF IN 10MHz]

Entre un signal de 10 MHz comme signal de fréquence de référence.

- Fréquence d'entrée : 10 MHz
- Impédance : 50 Ω (asymétrique)
- Niveau d'entrée : -10 dBm (approximativement)

① Régler la fréquence de référence interne à l'aide du logiciel utilitaire.



Connecteur SMA

◇ [USB]

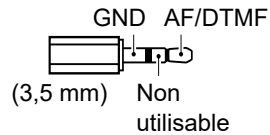
Se connecte au PC avec un câble USB fourni pour définir les détails du répéteur, tels que l'indicatif, les fréquences, l'adresse IP et toute autre fonction à l'aide du logiciel utilitaire.

- Type de connecteur : USB type B (1.1/2.0)



◇ [EXT-SP (SERVICE)]

Se connecte à un haut-parleur externe 3,5 mm. Émet les données de tonalité audio et DTMF.



- Impédance de sortie : 4 ~ 8 Ω
- Niveau de sortie : Plus de 2 W à 10 % de distorsion avec une charge de 8 Ω .

◇ [TX ANT]

Connecter une antenne TX (Type N).

- Impédance d'entrée : 50 Ω (asymétrique)

① En mode DD de l'ID-RP1200VD, le connecteur est utilisé comme connecteur d'antenne TX et RX.



◇ [RX ANT]

Connecter une antenne RX (Type N).

- Impédance de sortie : 50 Ω (asymétrique)

① En mode DD de l'ID-RP1200VD, le connecteur n'est pas utilisé.



■ Options

- UNIT LTE **UX-262**
L'unité requise pour les opérations sur un réseau LTE.

■ Informations CE et DOC



Par la présente, Icom Inc. déclare que les versions de l'ID-RP2010V/ID-RP4010V/ID-RP1200VD qui ont le symbole « CE » sur le produit sont conformes

aux exigences essentielles de la directive sur les équipements radio 2014/53/UE et à la limitation de l'utilisation de certaines substances dangereuses selon la directive sur les équipements électriques et électroniques 2011/65/UE. Le texte intégral de la déclaration de conformité UE est disponible à l'adresse internet suivante :

<https://www.icomjapan.com/support/>

■ Mise au rebut



Le pictogramme poubelle barrée sur notre produit, notre documentation ou nos emballages vous rappelle qu'au sein de l'Union européenne, tous les produits électriques et électroniques, batteries et accumulateurs (batteries rechargeables) doivent être mise au rebut dans les centres de collecte indiqués à la fin de leur période de vie. Vous ne devez pas mettre au rebut ces produits avec les déchets municipaux non triés. Ils doivent être mis au rebut dans le respect de la réglementation en vigueur dans votre secteur.

■ À propos des licences

Licence pour l'implémentation CMSIS-RTOS RTX

Copyright (c) 1999-2009 KEIL, 2009-2013 ARM Allemagne GmbH Tous droits réservés.

La redistribution et l'utilisation sous forme source et binaire, avec ou sans modification, sont autorisées à condition que les conditions suivantes soient remplies :

- Les redistributions du code source doivent conserver l'avis de droit d'auteur ci-dessus, cette liste de conditions et l'avertissement suivant.
- Les redistributions sous forme binaire doivent reproduire l'avis de droit d'auteur ci-dessus, cette liste de conditions et la clause de non-responsabilité suivante dans la documentation et/ou d'autres documents fournis avec la distribution.
- Ni le nom de ARM ni les noms de ses contributeurs ne peuvent être utilisés pour approuver ou promouvoir des produits dérivés de ce logiciel sans autorisation écrite préalable spécifique.

CE LOGICIEL EST FOURNI PAR LES TITULAIRES DES DROITS D'AUTEUR ET LES CONTRIBUTEURS «AS IS» ET TOUTE GARANTIE EXPRESSE OU IMPLICITE, Y COMPRIS, MAIS SANS S'Y LIMITER, LES GARANTIES IMPLICITES DE QUALITÉ MARCHANDE ET D'ADÉQUATION À UN BUT PARTICULIER SONT DÉCLINÉES. EN AUCUN CAS, LES TITULAIRES DES DROIT D'AUTEUR ET LES CONTRIBUTEURS NE SERONT TENUS RESPONSABLES DE TOUT DOMMAGE DIRECT, INDIRECT, ACCESSOIRE, SPÉCIAL, EXEMPLAIRE OU INDIRECT (Y COMPRIS, MAIS SANS S'Y LIMITER, L'ACQUISITION DE BIENS OU SERVICES DE SUBSTITUTION ; PERTE D'UTILISATION, DE DONNÉES OU DE PROFITS ; OU INTERRUPTION D'ACTIVITÉ) TOUTEFOIS CAUSÉE ET SUR TOUTE THÉORIE DE RESPONSABILITÉ, QUE CE SOIT DANS LE CONTRAT, LA RESPONSABILITÉ STRICTE OU LE TORT (Y COMPRIS LA NÉGLIGENCE OU AUTRE) DÉCOULANT DE L'UTILISATION DE CE LOGICIEL, MÊME SI VOUS ÊTES AVISÉ DE LA POSSIBILITÉ DE TELS DOMMAGES.

Grazie per aver scelto questo prodotto Icom. Questo prodotto è stato progettato e realizzato avvantaggiandosi della superiore capacità tecnologica e costruttiva Icom. Se trattato con la dovuta cura, questo prodotto fornirà un funzionamento corretto per diversi anni.

■ Importante

LEGGERE TUTTE LE ISTRUZIONI attentamente e completamente prima di utilizzare il ripetitore. **CONSERVARE QUESTO MANUALE DI ISTRUZIONI**— Questo manuale di istruzioni contiene importanti istruzioni d'uso e di sicurezza per il ripetitore.

L'Utility per ID-RP3 è necessaria per la programmazione del ripetitore. Rivolgersi al rivenditore per i dettagli dell'utility.

■ Definizioni esplicite

PAROLA	DEFINIZIONE
⚠ PERICOLO!	Esiste possibilità di rischio mortale o di danni gravi o di esplosione.
⚠ AVVISO!	Esiste possibilità di danni personali, rischio incendio, o scarica elettrica.
ATTENZIONE	Esiste possibilità di danneggiare l'apparecchio.
NOTA	Suggerimenti per il migliore utilizzo. Nessun rischio di danni personali, incendio o scarica elettrica.

■ Tecnologia di codifica voce

La tecnologia di codifica voce AMBE+2™ incorporata in questo prodotto è protetta da diritti di proprietà intellettuale, inclusi brevetti, copyright e segreti commerciali di Digital Voice Systems, Inc. Questa tecnologia di codifica vocale è concessa in licenza esclusivamente per l'uso all'interno di questa apparecchiatura per le comunicazioni.

All'utente di questa tecnologia è esplicitamente vietato tentare di estrarre, rimuovere, decompilare, retroingegnerizzare o disassemblare il Codice oggetto, o di convertire in qualsiasi altro modo il Codice oggetto in una forma leggibile all'uomo. Brevetti USA Nn.

#8.595.002, #8.359.197, #8.315.860, #8.200.497, #7.970.606, #6.912.495 B2.

■ Caratteristiche

● Sistema di campionamento diretto RF

Il ripetitore utilizza un sistema di campionamento diretto RF. I segnali RF vengono convertiti direttamente in dati digitali nell'ADC e quindi elaborati nell'FPGA. Questo sistema rappresenta una tecnologia all'avanguardia, che sta segnando un'epoca nel mondo della radio amatoriale.

● Funzionamento in modalità DD (ID-RP1200VD)

Il modello ID-RP1200VD funziona in modalità DV o DD (commutabile). La modalità DD offre la comunicazione dati e l'accesso a Internet a 128 kbps.

● Slot scheda SD

Una scheda SD può essere utilizzata per memorizzare o scrivere i dati di impostazione, aggiornare il firmware ed eseguire il backup o il ripristino delle impostazioni.

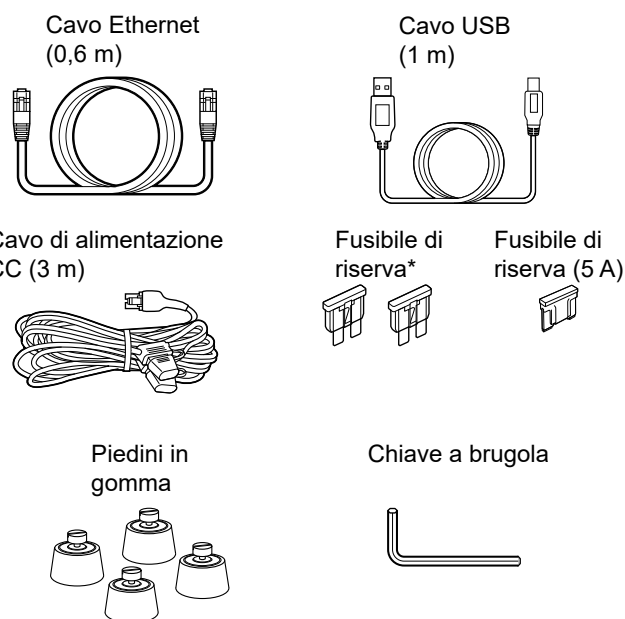
● Connessione all'ID-RP2C

Supporta una connessione all'ID-RP2C.

● Funzionamento in modalità FM analogica

Utilizzabile come ripetitore FM analogico.

■ Accessori in dotazione



*ID-RP2010V: sono forniti fusibili da 25 A.

ID-RP4010V/ID-RP1200VD: sono forniti fusibili da 10 A.

① Alcuni accessori non sono in dotazione, oppure la forma è diversa, a seconda della versione del ripetitore.

■ Precauzioni

⚠ **PERICOLO ALTO VOLTAGGIO RF! MAI** toccare un'antenna o il connettore di un'antenna durante la trasmissione. Facendolo si potrebbero causare scosse elettriche o ustioni.

⚠ **PERICOLO ALTO VOLTAGGIO RF! MAI** installare l'antenna in un luogo dove una persona possa facilmente toccare l'antenna durante la trasmissione. Facendolo si potrebbero causare scosse elettriche o ustioni.

⚠ **AVVERTENZA! MAI** applicare corrente CA alla presa [DC13.8V] situata sul pannello posteriore del ripetitore. Farlo potrebbe causare incendi o danni al ripetitore.

⚠ **AVVERTENZA! MAI** applicare più di 16 V CC alla presa [DC13.8V] situata sul pannello posteriore del ripetitore. Farlo potrebbe causare incendi o danni al ripetitore.

⚠ **AVVERTENZA! MAI** rimuovere il portafusibile sul cavo di alimentazione CC. L'eccessiva corrente causata da un cortocircuito potrebbe causare incendi o danni al ripetitore.

⚠ **AVVERTENZA! MAI** invertire la polarità del cavo di alimentazione CC. Farlo potrebbe causare incendi o danni al ripetitore.

⚠ **AVVERTENZA! MAI** permettere che parti metalliche, cavi o altri oggetti tocchino l'interno del ripetitore o entrino in contatto in modo inappropriato con i connettori del pannello posteriore. Farlo potrebbe causare scosse elettriche o danni al ripetitore.

⚠ **AVVERTENZA! MAI** usare né toccare il ripetitore con le mani bagnate. Farlo potrebbe causare scosse elettriche o danni al ripetitore.

⚠ **AVVERTENZA! MAI** azionare il ripetitore se si nota un odore o un suono anomalo o fumo. Spegnerne immediatamente l'alimentazione e/o rimuovere il cavo di alimentazione CC. Contattare il rivenditore o il distributore Icom per un consiglio.

⚠ **AVVERTENZA! MAI** porre il ripetitore in un luogo instabile, dove potrebbe improvvisamente muoversi o cadere. Farlo potrebbe causare lesioni personali o danni al ripetitore.

ATTENZIONE: NON esporre il ripetitore a pioggia, neve o liquidi. Questi potrebbero danneggiare il ripetitore.

ATTENZIONE: NON usare o lasciare il ripetitore in aree con temperature inferiori a $-10\text{ }^{\circ}\text{C}$ o superiori a $+50\text{ }^{\circ}\text{C}$. Tenere presente che le temperature possono superare $80\text{ }^{\circ}\text{C}$, provocando danni permanenti al ripetitore se lasciato in quel punto per periodi prolungati.

ATTENZIONE: NON posizionare o lasciare il ripetitore in ambienti eccessivamente polverosi. Questo potrebbe danneggiare il ripetitore.

ATTENZIONE: NON utilizzare solventi aggressivi come benzina o alcol per la pulizia. Questo potrebbe danneggiare le superfici del ripetitore. Se la superficie è polverosa o sporca, pulirla con un panno morbido e asciutto.

ATTENZIONE: NON posizionare nulla sopra il ripetitore. Ciò ostacolerà la dissipazione del calore.

PRESTARE ATTENZIONE! Il pannello posteriore del ripetitore si riscalda nel caso di trasmissione continua per lunghi periodi di tempo.

MAI lasciare il ripetitore in un luogo non sicuro, per evitarne l'utilizzo da parte di persone non autorizzate.

Icom non è responsabile per la distruzione, il danneggiamento o le prestazioni di qualsiasi attrezzatura Icom o non Icom se il malfunzionamento è causato da:

- Forza maggiore, che include, senza limitazioni, incendi, terremoti, tempeste, inondazioni, fulmini o altri disastri naturali, disordini, rivolte, guerre o contaminazione radioattiva.
- L'utilizzo di ripetitori Icom con qualsiasi apparecchiatura che non sia stata prodotta o approvata da Icom.

Si fa presente che l'utilizzo dell'apparato in questione è soggetto al regime d'uso di "Autorizzazione generale", ai sensi degli art. 104 comma 1 e art.135 comma 1, 2 e 3 del Codice delle Comunicazioni Elettroniche emanato con Decreto Legislativo del 28 maggio 2012 n°70. Inoltre, l'apparato può essere utilizzato sul territorio nazionale limitatamente nelle bande di frequenze attribuite al servizio di radioamatore dal vigente Piano Nazionale Ripartizione Frequenze, emanato con decreto 27 maggio 2015.

Icom, Icom Inc. e il logo Icom sono marchi di fabbrica registrati di Icom Incorporated (Giappone) in Giappone, Stati Uniti, Regno Unito, Germania, Francia, Spagna, Russia, Australia, Nuova Zelanda e/o altri Paesi.

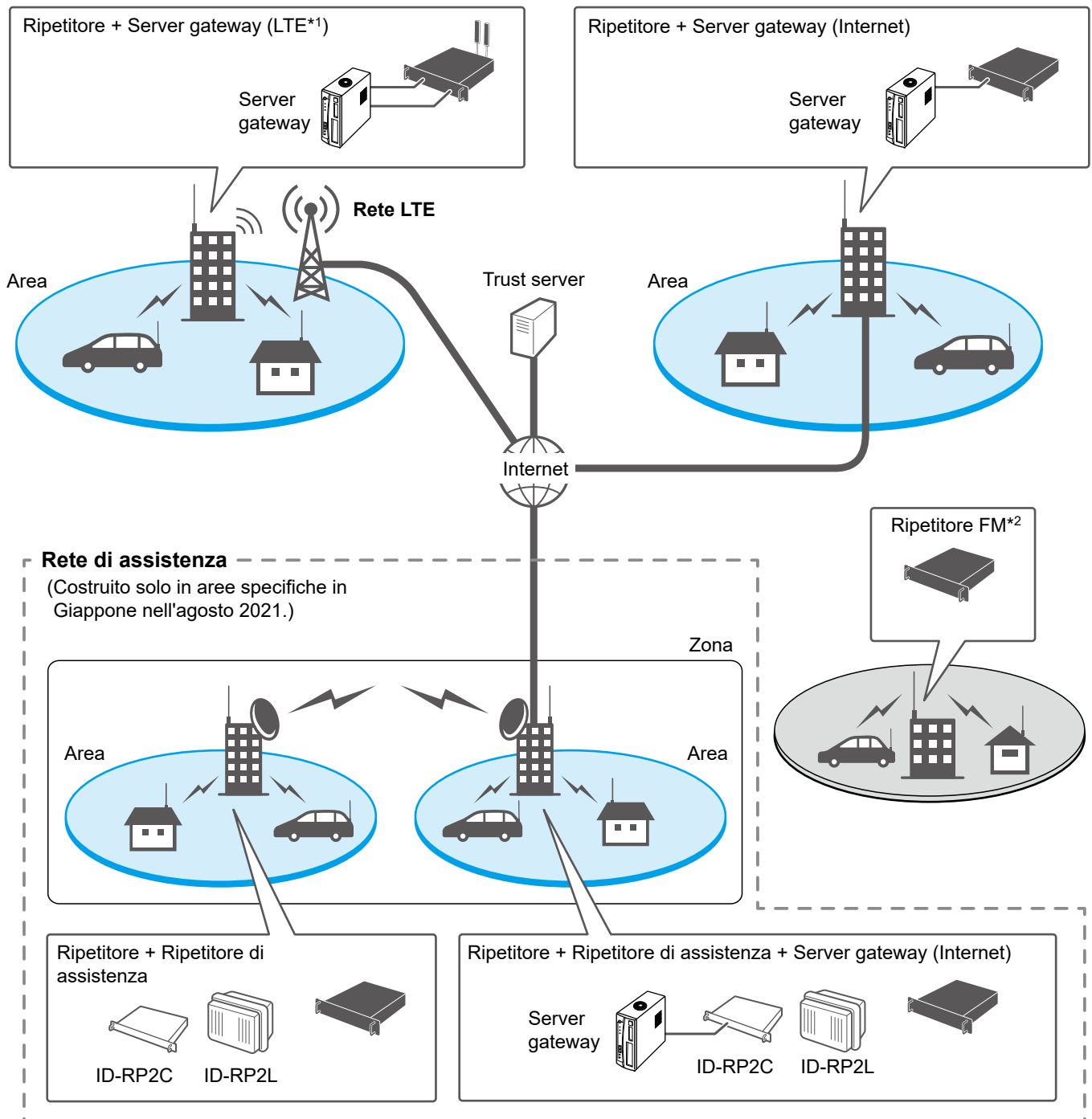
AMBE+2 è un marchio di fabbrica di proprietà di Digital Voice Systems Inc. Tutti gli altri prodotti o marchi sono marchi registrati o marchi dei rispettivi titolari.

■ Indice

■ Importante	64	6 INFORMAZIONI	81
■ Definizioni esplicite.....	64	■ Specifiche.....	81
■ Tecnologia di codifica voce.....	64	◇ Generali.....	81
■ Caratteristiche	64	◇ Trasmettitore	81
■ Accessori in dotazione	64	◇ Ricevitore	82
■ Precauzioni.....	65	■ Opzioni	82
1 DESCRIZIONE DEL SISTEMA.....	67	■ Connettori.....	83
■ Descrizione del sistema	67	◇ [DC 13.8 V].....	83
2 DESCRIZIONE DEL PANNELLO	68	◇ [LAN 1]	83
■ Pannello anteriore	68	◇ [LAN 2]	83
■ Pannello posteriore	69	◇ [CONT I/O]	83
◇ Connettori antenna.....	69	◇ [RPT1]/[RPT2].....	83
3 INSTALLAZIONE E CONNESSIONE.....	71	◇ [REF IN 10MHz]	83
■ Selezionare una posizione	71	◇ [USB].....	83
■ Connessione di una fonte di alimentazione ...	71	◇ [EXT-SP (SERVICE)]	84
■ Messa a terra	71	◇ [TX ANT].....	84
■ Installazione in un rack di sistema.....	72	◇ [RX ANT]	84
■ Montaggio dei piedini in gomma.....	72	■ Informazioni sulle licenze	84
■ Connessione del software di utility	73	■ Smaltimento	84
■ Uso dell'interruttore [DV/DD] (solo per l'ID-RP1200VD).....	73	■ Informazioni sulle licenze	84
■ Connessione di più ripetitori	74		
■ Connessione all'ID-RP2C.....	75		
■ Funzionamento come gateway	76		
◇ Utilizzo di un server gateway	76		
◇ Requisiti di sistema	76		
4 SCHEDA SD	77		
■ Utilizzo di una scheda SD	77		
◇ Inserimento	77		
◇ Rimozione	77		
■ Informazioni sui contenuti delle cartelle della scheda SD.....	78		
5 MANUTENZIONE	79		
■ Pulizia.....	79		
■ Sostituzione dei fusibili	79		
◇ Sostituzione dei fusibili del cavo di alimentazione CC.....	79		
◇ Sostituzione del fusibile dei circuiti.....	79		
■ Informazioni sul firmware	80		
■ Distacco della maniglia del rack.....	80		
■ Risoluzione dei problemi	80		

Descrizione del sistema

Questo ripetitore viene utilizzato per costruire una rete che collega ripetitori distanti tramite una rete LTE*¹ o tramite Internet.



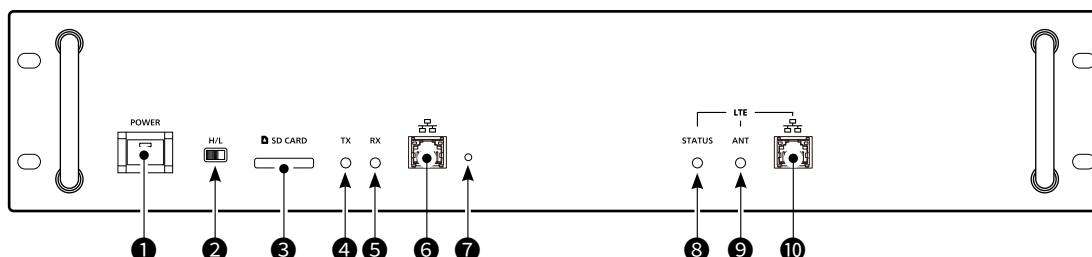
*¹ È necessaria un'unità LTE opzionale per azionare il ripetitore sulla rete LTE.

Il funzionamento del ripetitore sulla rete LTE richiede quanto segue:

- un'unità opzionale LTE
- Utilizzo della collegamento a un server Gateway

*² La funzione ripetitore FM non è utilizzabile in combinazione con altre funzioni ripetitore.

■ Pannello anteriore



1 INTERRUPTORE DI ALIMENTAZIONE [POWER]

- Premere per accendere il ripetitore.
 - ① Si illumina in verde quando il ripetitore è acceso.
- Tenere premuto per spegnere il ripetitore.

2 INTERRUPTORE DI SELEZIONE POTENZA ALTA/BASSA [H/L]

- Imposta la potenza di uscita su Alto (25 W) o Basso (2,5 W). (ID-RP2010V/ID-RP4010V)
- Imposta la potenza di uscita su Alto (10 W) o Basso (1,0 W). (ID-RP1200VD)

3 SLOT SCHEDA SD [SD CARD]

Accetta una scheda SD. Utilizzato per aggiornamenti del firmware, importazione ed esportazione dei dati di impostazione e dei dati vocali.

4 INDICATORE TRASMISSIONE [TX]

Si illumina in rosso durante la trasmissione.
① Lampeggia quando si è verificato un errore.

5 INDICATORE DI RICEZIONE [RX]

Si illumina in verde durante la ricezione.
① Lampeggia quando il firmware è stato aggiornato correttamente.

NOTA: sia [TX] sia [RX] lampeggiano contemporaneamente quando il ripetitore viene ripristinato al valore predefinito.

6 CONNETTORE ETHERNET [LAN 1]

Connette a un PC server gateway.
① Se sono collegati più ripetitori ed è incluso l'ID-RP1200VD in modalità DD, collegare il server del gateway all'ID-RP1200VD. Il sistema non funziona se è collegato ad altri ripetitori.

7 INTERRUPTORE DI RIPRISTINO

L'interruttore utilizzato per operazioni speciali, quali il ripristino del ripetitore e così via.

- ① Premere utilizzando la punta della penna.
- ① L'interruttore viene utilizzato anche durante l'aggiornamento del firmware.

8 STATO LTE [STATUS]*

Indica lo stato LTE.

- ① Informazioni sull'indicazione del LED
 - Si accende durante la comunicazione.
 - Lampeggia durante la registrazione su una rete LTE.
 - Lampeggia lentamente quando si verifica un errore di comunicazione.
 - Non si accende quando le schede SIM non sono inserite o l'impostazione del collegamento LTE non è applicata.

9 INDICATORE ANTENNA LTE [ANT]*

Indica il livello relativo di potenza del segnale di ricezione.

- ① Informazioni sull'indicazione del LED
 - Si accende quando la potenza del segnale è buona.
 - Lampeggia quando la potenza del segnale è scarsa.
 - Non si accende quando il ripetitore è fuori servizio o non è in grado di connettersi a una rete LTE.

10 CONNETTORE ETHERNET [LAN 2]*

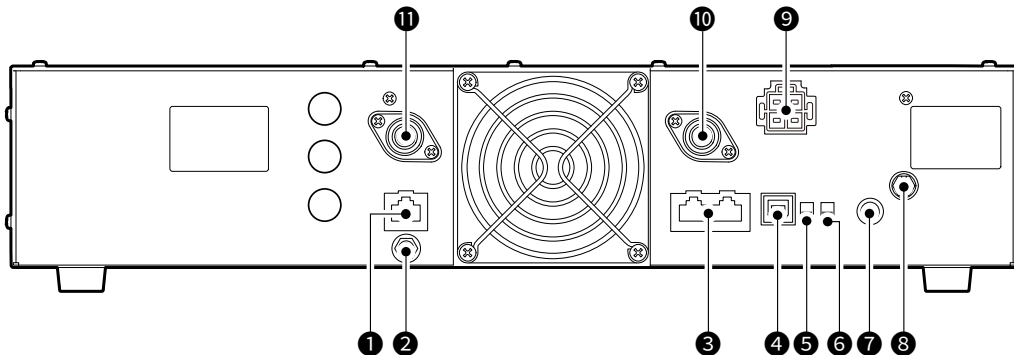
Connette a un PC server gateway quando si opera in modalità LTE.

- ① Se sono collegati più ripetitori ed è incluso l'ID-RP1200VD in modalità DD, collegare il server del gateway all'ID-RP1200VD. Il sistema non funziona se è collegato ad altri ripetitori.

*8, 9 e 10 sono utilizzati solo quando è installata un'unità LTE opzionale.

■ Pannello posteriore

ID-RP2010V/ID-RP4010V:



❶ PORTA I/O CONT [CONT I/O]

Connette all'ID-RP2C con il cavo di controllo in dotazione per le comunicazioni di dati seriali.

❷ CONNETTORE INGRESSO SEGNALE DI RIFERIMENTO [REF IN 10 MHz]

Immette un segnale di riferimento da 10 MHz per la regolazione del segnale di riferimento.

❸ PORTA RPT1/RPT2 [RPT1]/[RPT2]

Connette all'altri ripetitori con il cavo di controllo in dotazione per le comunicazioni dati, quando moduli ripetitore aggiuntivi sono installati nel ripetitore locale.

❹ PORTA USB [USB]

Connette a un PC tramite un cavo USB (tipo A - B) per programmare il ripetitore.

❺ INTERRUTTORE RPT I/O CONT [CONT I/O RPT] (

Selezionare per utilizzare [RPT1]/[RPT2] o [CONT I/O]. Quando si utilizza ID-RP2C come gateway o come controller di assistenza, impostare su [CONT I/O].

① Spegnere il ripetitore e quindi riavviarlo per applicare la modifica.

❻ INTERRUTTORE DI SELEZIONE DV/DD [DV/DD]

Questo interruttore sull'ID-RP2010V/ID-RP4010V non funziona.

❼ JACK DI SERVIZIO [SERVICE]

Emette l'audio di ricezione e i toni DTMF.

❽ TERMINALE DI TERRA [GND]

Connette a terra per prevenire scosse elettriche, TVI, BCI e altri problemi.

❾ CONNETTORE ALIMENTAZIONE [DC13.8V]

Connette a 13,8 V CC attraverso il cavo di alimentazione CC in dotazione.

◇ Connettori antenna

La posizione del connettore dell'antenna varia a seconda del ripetitore.

ID-RP2010V:

❿ CONNETTORE ANTENNA RX [RX ANT]

Connette a un'antenna di ricezione da 50 Ω.

⓫ CONNETTORE ANTENNA TX [TX ANT]

Connette a un'antenna di trasmissione da 50 Ω.

ID-RP4010V:

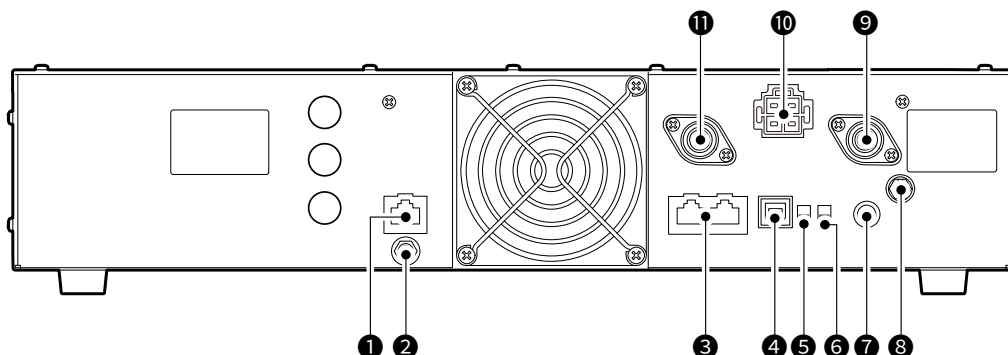
❿ CONNETTORE ANTENNA TX [TX ANT]

Connette a un'antenna di trasmissione da 50 Ω.

⓫ CONNETTORE ANTENNA RX [RX ANT]

Connette a un'antenna di ricezione da 50 Ω.

ID-RP1200VD:

**1 PORTA I/O CONT [CONT I/O]**

Connette all'ID-RP2C con il cavo di controllo in dotazione per le comunicazioni di dati seriali.

① Non utilizzabile in modalità DD.

2 CONNETTORE INGRESSO SEGNALE DI RIFERIMENTO [REF IN 10 MHz]

Immette un segnale di riferimento da 10 MHz per la regolazione del segnale di riferimento.

3 PORTA RPT1/RPT2 [RPT1]/[RPT2]

Connette all'altri ripetitori con il cavo di controllo in dotazione per le comunicazioni dati, quando moduli ripetitore aggiuntivi sono installati nel ripetitore locale.

4 PORTA USB [USB]

Connette a un PC tramite un cavo USB (tipo A - B) per programmare il ripetitore.

5 INTERRUTTORE RPT I/O CONT [CONT I/O RPT]

Selezionare per utilizzare [RPT1]/[RPT2] o [CONT I/O]. Quando si utilizza ID-RP2C come gateway o come controller di assistenza, impostare su [CONT I/O].

① Spegnere il ripetitore e quindi riavviarlo per applicare la modifica.

6 INTERRUTTORE DI SELEZIONE D/V [D/V SELECT]

Selezionare una modalità operativa dalle modalità DD o DV.

7 JACK DI SERVIZIO [SERVICE]

Emette l'audio di ricezione e i toni DTMF.

8 TERMINALE DI TERRA [GND]

Connette a terra per prevenire scosse elettriche, TVI, BCI e altri problemi.

9 CONNETTORE ANTENNA TX [TX ANT]

Connette a un'antenna di trasmissione da 50 Ω.

① In modalità DD, il connettore viene utilizzato come connettore sia dell'antenna TX che dell'antenna RX.

10 CONNETTORE ALIMENTAZIONE [DC13.8V]

Connette a 13,8 V CC attraverso il cavo di alimentazione CC in dotazione.

11 CONNETTORE ANTENNA RX [RX ANT]

Connette a un'antenna di ricezione da 50 Ω.

① In modalità DD, il connettore non viene utilizzato.

■ Selezionare una posizione

Selezionare una posizione per il ripetitore che garantisca un'adeguata circolazione d'aria e non sia soggetta a calore, freddo estremi o vibrazioni e ad altre sorgenti elettromagnetiche.

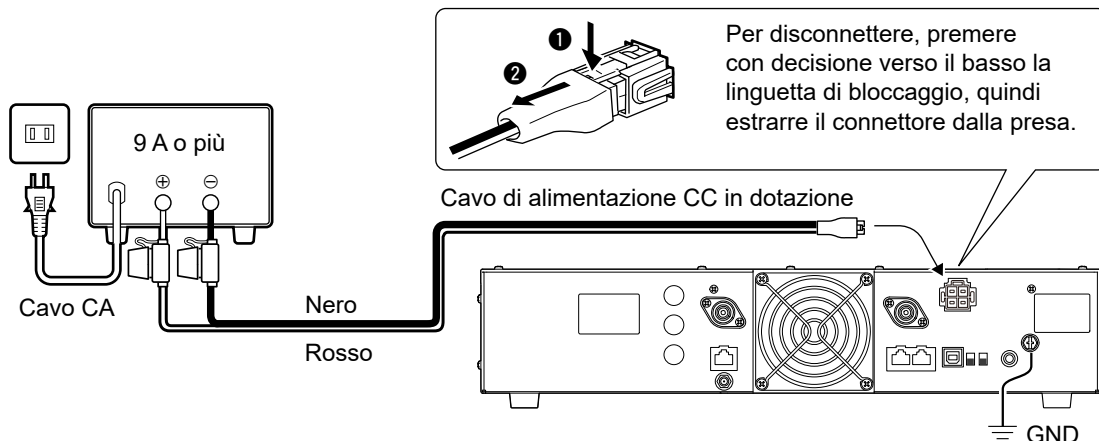
Non collocare mai il ripetitore in aree quali:

- Con temperature inferiori a $-10\text{ }^{\circ}\text{C}$ o superiori a $+50\text{ }^{\circ}\text{C}$.
- In una posizione poco stabile in pendenza o che vibra.
- Alla luce diretta del sole.
- Ambienti con alta temperatura e umidità.
- Ambienti polverosi.
- Ambienti rumorosi.

■ Connessione di una fonte di alimentazione

Connettere una fonte di alimentazione esterna da $13,8\text{ V CC}$ di terze parti. È preferibile utilizzare una fonte di alimentazione che soddisfi le seguenti condizioni.

- CC $13,8\text{ V}$ (Capacità: almeno 9 Ampere)
 - Una fonte di alimentazione con una linea protetta da sovracorrente e una bassa fluttuazione o ondulazione di tensione.
- Ⓢ Verificare che il ripetitore sia spento prima di connettere il cavo di alimentazione CC.



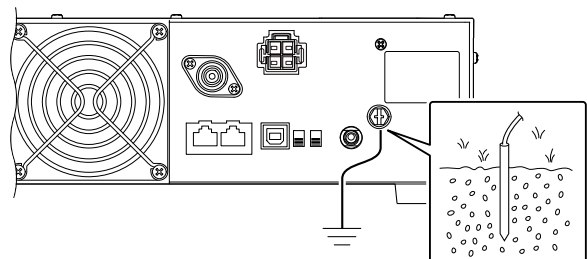
■ Messa a terra

Collegare a terra il ripetitore tramite il terminale [GND] sul pannello posteriore per evitare scosse elettriche, interferenze televisive (TVI), interferenze di trasmissione (BCI) e altri problemi.

Per i migliori risultati, connettere un cavo o una piattina a sezione spessa a una lunga barra di rame inserita a terra.

Rendere la distanza tra il terminale [GND] e la terra la più corta possibile.

- Ⓢ Si consiglia di collegare un dispositivo di arresto coassiale (forniti dall'utente) all'antenna per evitare picchi di corrente dovuti ai fulmini.



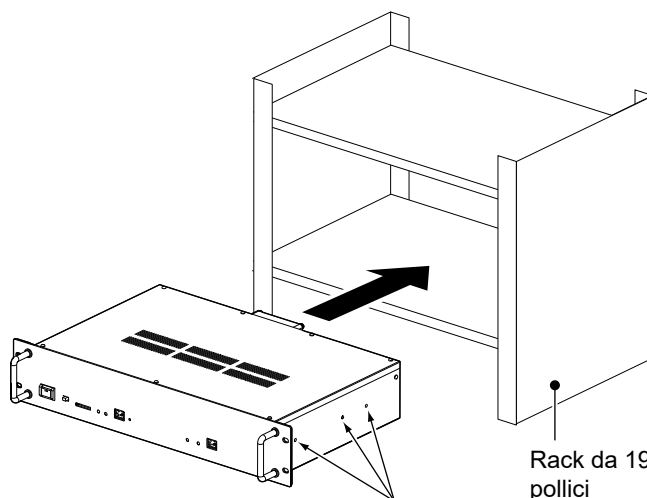
⚠ AVVERTENZA! MAI connettere il terminale [GND] a un tubo del gas o elettrico, poiché la connessione potrebbe causare un'esplosione o scosse elettriche.

■ Installazione in un rack di sistema

Questo ripetitore è progettato per essere installato in un rack EIA standard da 19 pollici.

NOTA:

- Assicurarsi di fissare il pannello anteriore del ripetitore al rack di sistema.
- Utilizzare un rack in grado di reggere il peso di circa 6 kg. Quando si installano più ripetitori, assicurarsi che il rack sia in grado di sostenere il peso totale, compresi i cavi collegati.

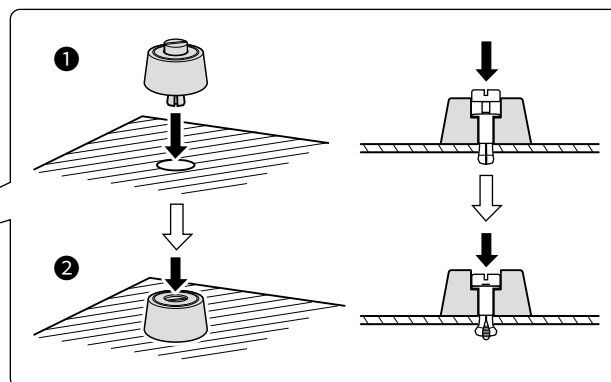
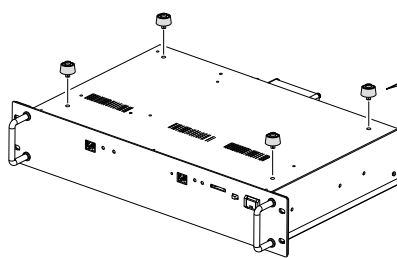


① È anche possibile fissare alla guida di scorrimento utilizzando i fori per viti M4.

■ Montaggio dei piedini in gomma

Per le installazioni su scrivania, fissare i piedini in gomma in dotazione sulla parte inferiore del ripetitore, come mostrato di seguito.

⚠ AVVERTENZA! NON impilare più ripetitori sulla scrivania. Ciò potrebbe aumentare la temperatura del ripetitore e danneggiare i ripetitori o causare incendi o ustioni.



■ Connessione del software di utility

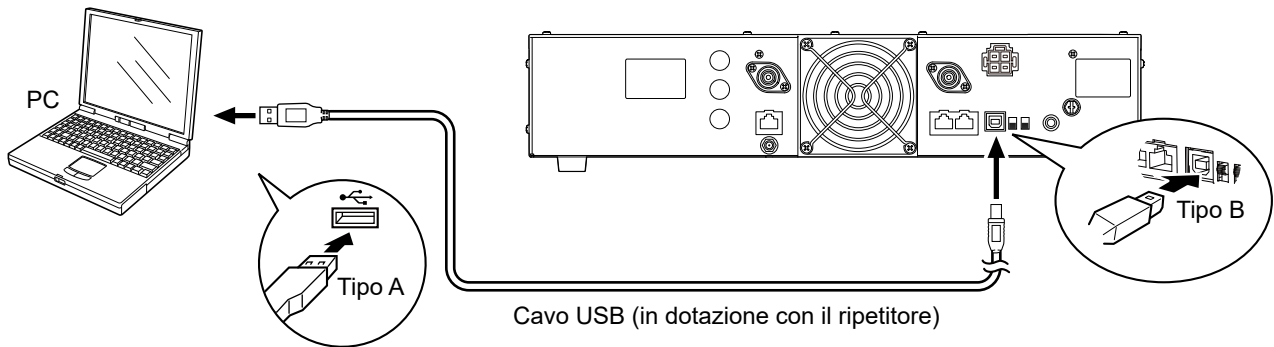
Imposta la frequenza di trasmissione e ricezione, l'indicativo di chiamata del ripetitore e altre impostazioni delle funzioni utilizzando l'Utility per ID-RP3. Rivolgerti al rivenditore per i dettagli dell'utility.

Connettere il ripetitore e il PC Windows in cui è installata l'Utility per ID-RP3, come mostrato di seguito.

Per utilizzare il cavo USB tra il ripetitore e un PC, è necessario prima installare un driver USB.

Scaricare il driver USB e la guida di installazione più recenti dal sito web Icom.

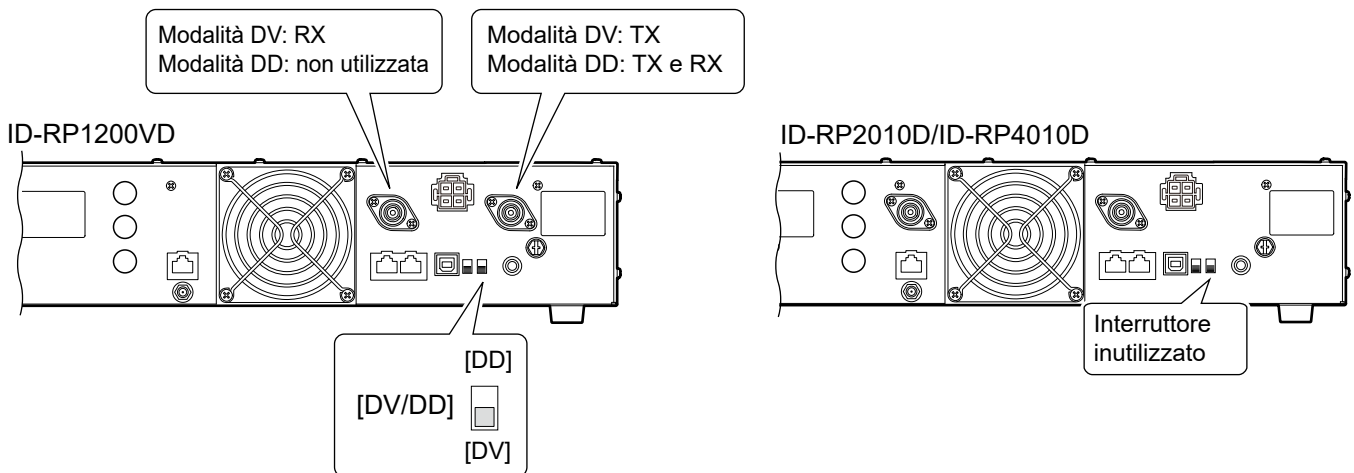
<https://www.icomjapan.com/support/>



■ Uso dell'interruttore [DV/DD] (solo per l'ID-RP1200VD)

L'uso del connettore antenna dell'ID-RP1200VD differisce a seconda della modalità di funzionamento, come mostrato di seguito.

① La voce di selezione della modalità di Utility per ID-RP3 è disabilitata durante il funzionamento in modalità DD.

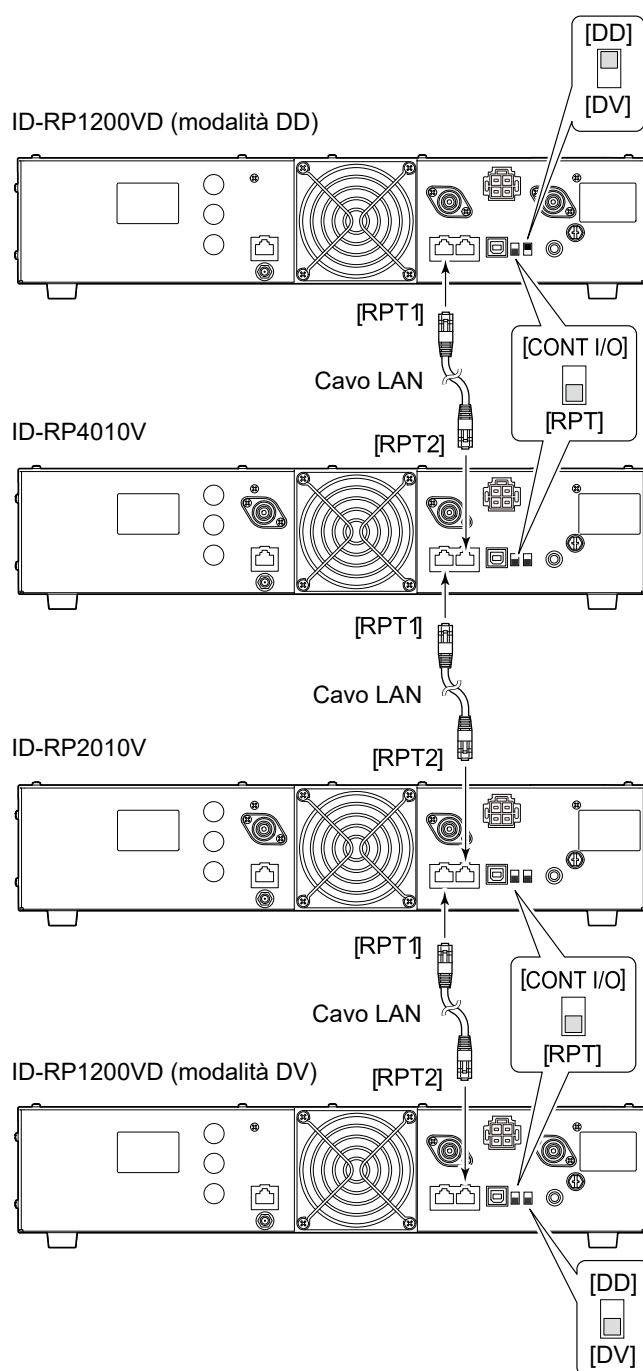


■ Connessione di più ripetitori

Connettere più ripetitori utilizzando il cavo LAN in dotazione. Ciò consente di condividere un server gateway da parte di più ripetitori per bande diverse.

- ① Fino a 4 ripetitori sono collegabili.
- ① È possibile collegare solo una modalità DD ID-RP1200VD.
- ① Confermare che l'ID di ciascun ripetitore connesso non sia duplicato. L'ID ripetitore può essere modificato utilizzando l'Utility per ID-RP3.
- ① Se si utilizza un cavo LAN diverso da quello in dotazione, utilizzarne uno con una lunghezza di 3 metri al massimo.
- ① Non è possibile utilizzare con l'ID-RP2C quando [CONT I/O RPT] è impostato su [RPT].

Esempio di connessione:

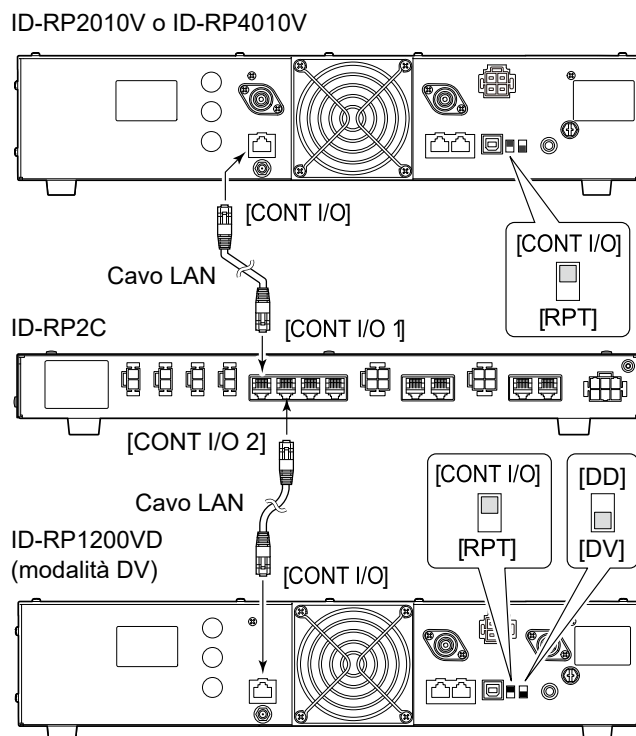


■ Connessione all'ID-RP2C

Connettere il controller del ripetitore ID-RP2C e il ripetitore di assistenza come gateway per il ripetitore.

- ① Se si utilizza un cavo LAN diverso da quello in dotazione, utilizzarne uno con una lunghezza di 3 metri al massimo.
- ① Un server gateway è utilizzabile quando si connette l'ID-RP2C.
- ① Non è possibile connettere più ripetitori quando [CONT I/O RPT] è impostato su [CONT I/O].
- ① L'ID-RP1200VD in modalità DD non è utilizzabile.

Esempio di connessione:

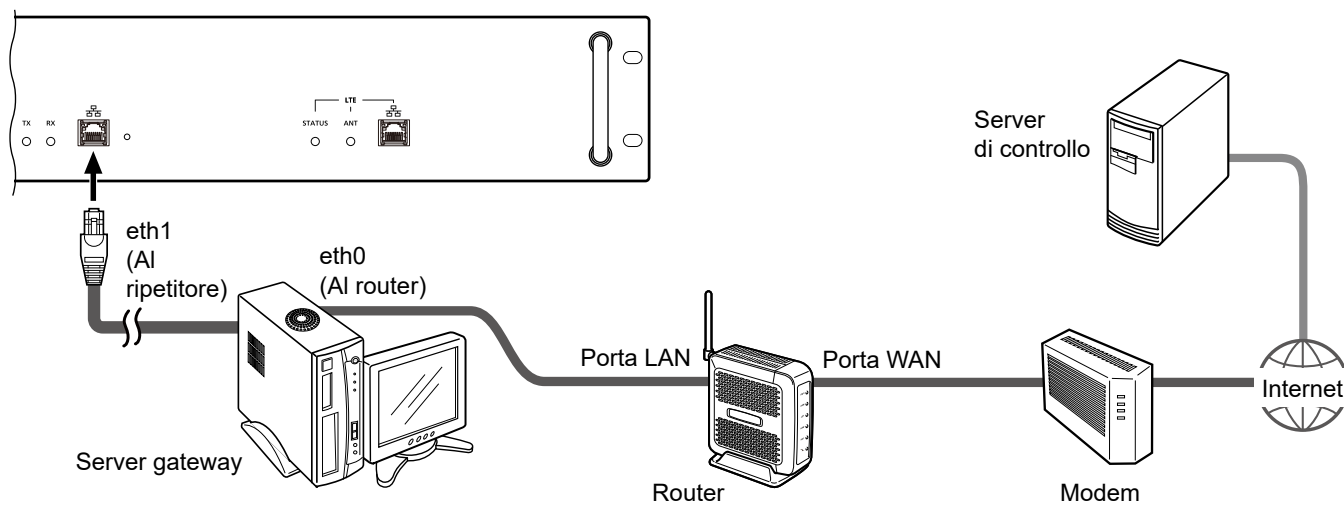


■ Funzionamento come gateway

◇ Utilizzo di un server gateway

Connettere il ripetitore, il server gateway e il router come mostrato di seguito. Chiedere al proprio rivenditore i dettagli delle impostazioni necessarie per il server gateway e il router.

- ① Un solo ripetitore può essere utilizzato come gateway se sono collegati più ripetitori.
- ① Se sono collegati più ripetitori ed è incluso l'ID-RP1200VD in modalità DD, collegare il server del gateway all'ID-RP1200VD. Il sistema non funziona se è collegato ad altri ripetitori.
- ① Quando si utilizza un server gateway connesso all'ID-RP2C esistente, è anche possibile connettere semplicemente il ripetitore all'ID-RP2C invece di connetterlo come mostrato di seguito.



◇ Requisiti di sistema

PC:

- Porte Ethernet

Rete:

- Velocità di rete 750 kbps o superiore

Router:

- Un router dotato di inoltro di porta e in grado di impostare una subnet mask di classe A su una porta LAN.

■ Utilizzo di una scheda SD

È possibile utilizzare una scheda SD di un massimo di 2 GB o una SDHC di un massimo di 32 GB. Icom ha controllato la compatibilità con le seguenti schede SD e SDHC.

Produttore	Tipo	Memorizzazione
SanDisk®	SD	2 GB
	SDHC	4/8/16/32 GB

- ① L'elenco sopra riportato non garantisce le prestazioni della scheda.
- ① Nel seguito di questo documento, le schede SD e SDHC verranno semplicemente indicate con il termine schede SD o schede.

Il ripetitore utilizza i dati salvati nei seguenti formati:

- I dati di impostazione del ripetitore (icf).
- I dati voce utilizzati per la lettura dell'identificativo di chiamata (wav).
- Dati del firmware per l'aggiornamento (dat).

Una scheda SD è richiesta quando:

- Si aggiorna il firmware del ripetitore.
- Si importano o esportano i dati di impostazione del ripetitore*.
- Si importano i dati voce utilizzati per la lettura dell'identificativo di chiamata*.

*È richiesta l'Utility per ID-RP3. Rivolgersi al rivenditore per i dettagli dell'utility.

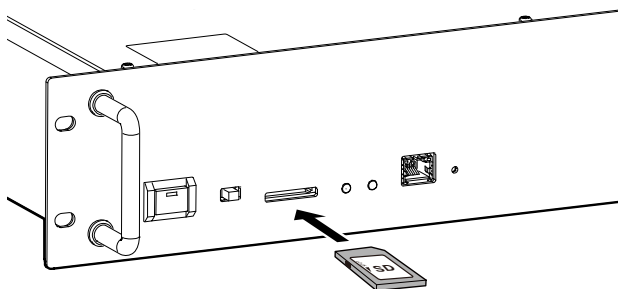
NOTA:

- Prima di utilizzare la scheda SD, leggere attentamente le istruzioni fornite con la scheda.
- Se si verifica una delle seguenti situazioni, i dati della scheda SD potrebbero essere corrotti o cancellati.
 - La scheda SD è soggetta a caduta, urti o vibrazioni.
 - Viene rimossa dal ripetitore mentre è acceso.
 - Viene rimossa dal ripetitore mentre questo sta ancora accedendo alla scheda SD.
- Non toccare i contatti della scheda SD.
- Il ripetitore potrebbe richiedere più tempo per riconoscere la scheda SD con memoria più grande.
- La scheda SD ha una certa durata utile. La lettura o la scrittura dei dati potrebbero non essere possibili dopo l'utilizzo per molti anni.
- Icom non è responsabile di eventuali danni causati dalla corruzione dei dati di una scheda SD.

◇ Inserimento

Inserire la scheda SD come mostrato di seguito.

- ① Inserire la scheda SD nell'alloggiamento finché non si blocca in posizione con un suono di 'clic'.
- ① Assicurarsi di controllare l'orientamento della scheda prima dell'inserimento.



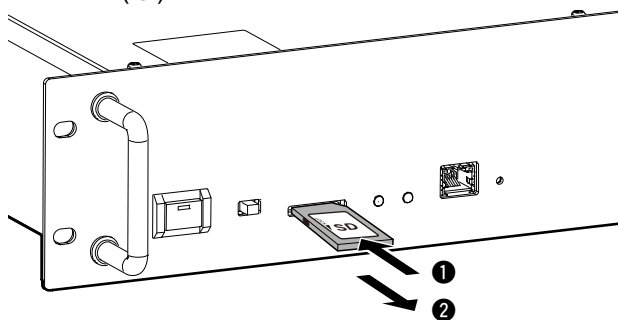
NOTA:

- Formattare la scheda SD sul PC prima di inserirla.
- Prima di formattare, eseguire il backup dei dati sul PC. Formattando una scheda si cancellano tutti i dati.
- Con l'inserimento, verranno create cartelle sulla scheda SD.

IMPORTANTE: anche se la scheda SD è stata formattata, alcuni dati potrebbero rimanere nella scheda. Quando si smaltisce la scheda, assicurarsi di distruggerla fisicamente, per evitare l'accesso non autorizzato ai dati residui.

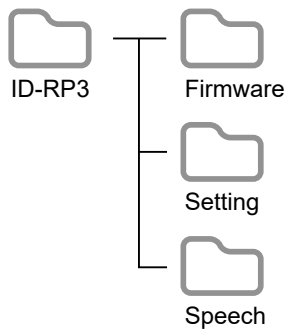
◇ Rimozione

Premere all'interno la scheda SD finché non si sente un suono di 'clic' per sbloccare (1), quindi rimuoverla dallo slot (2).



■ Informazioni sui contenuti delle cartelle della scheda SD

Quando si inserisce una scheda SD, verranno create cartelle come mostrato di seguito. È possibile sfogliare o modificare i contenuti sul PC.



Cartella firmware (Firmware):

Salva i dati firmware in formato "dat" quando si aggiorna il firmware del ripetitore.

① Nella cartella deve essere salvato solo un file dati firmware.

Cartella impostazione (Setting):

Salva i dati di impostazione del ripetitore nel formato "icf".

① I dati di impostazione del ripetitore saranno salvati come "SetYYYYMMDD_XX.icf".

① Quando si scrivono i dati programmati sul ripetitore, salvarli con il nome file "Setting.icf".

Cartella parlato (Speech):

Salva i dati voce utilizzati per la lettura dell'identificativo di chiamata nel formato "wav".

① Il nome file dati deve essere "Speech.wav".

① Non è possibile eseguire il backup dei dati voce dal ripetitore su una scheda SD.

■ Pulizia



NON utilizzare solventi aggressivi come benzina o alcol per la pulizia, poiché danneggeranno le superfici del ripetitore.



Se il ripetitore è polveroso o sporco, pulirlo con un panno asciutto e morbido.

■ Sostituzione dei fusibili

Se un fusibile si brucia, o il ripetitore smette di funzionare, trovare e risolvere la causa del problema. Quindi sostituire il fusibile danneggiato con un fusibile nuovo, di capacità nominale corretta.

① I fusibili di ricambio sono in dotazione con il ripetitore.

I fusibili sono installati nel cavo di alimentazione CC e nei circuiti interni, per proteggere il ripetitore.

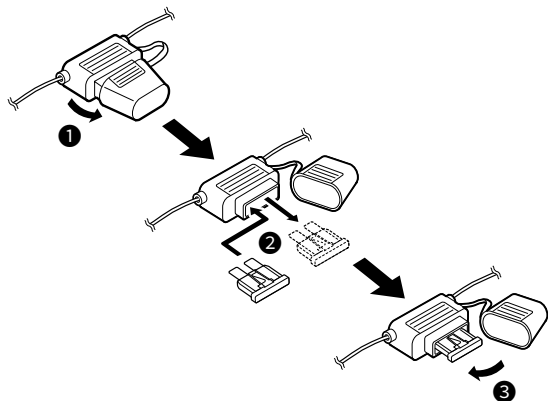
- Fusibili cavo di alimentazione CC: ATC 25 A (ID-RP2010V)
ATC 10 A (ID-RP4010V/
ID-RP1200VD)
- Fusibile circuiti: APS 5 A

⚠ AVVERTENZA!

- **MAI** utilizzare fusibili che non sono specificati. Ciò potrebbe danneggiare il ripetitore o causare incendi.
- Scollegare il cavo di alimentazione CC dal ripetitore prima di sostituire il fusibile. In caso contrario, si potrebbe danneggiare il ripetitore o causare scosse elettriche.

◇ Sostituzione dei fusibili del cavo di alimentazione CC

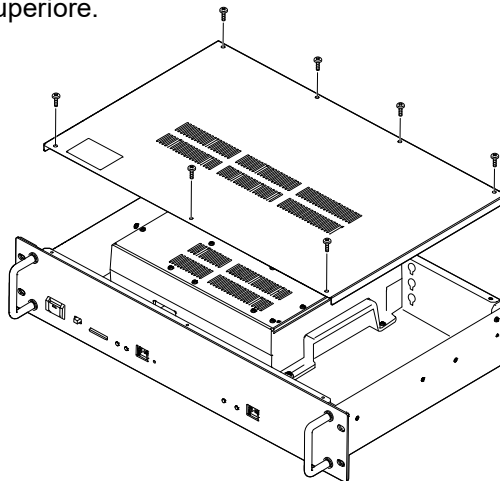
Sostituire i fusibili come mostrato di seguito.



◇ Sostituzione del fusibile dei circuiti

Aprire l'unità principale del ripetitore, quindi sostituire il fusibile come mostrato di seguito.

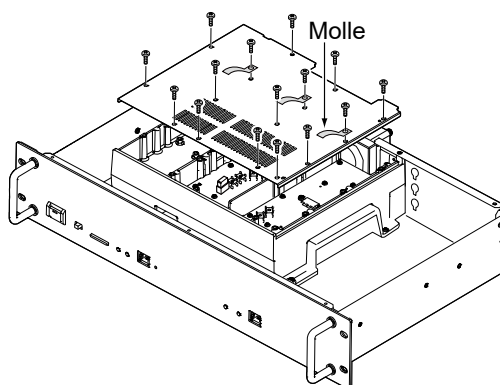
1. Rimuovere le viti, quindi rimuovere il coperchio superiore.



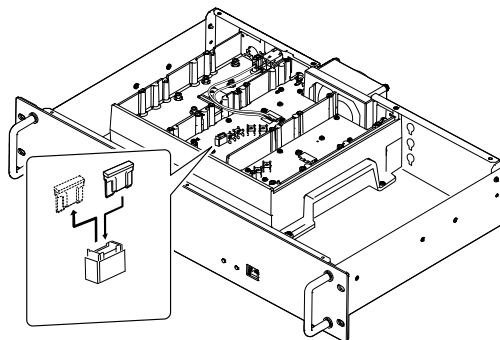
2. Rimuovere le viti dello schermo e le molle*, quindi rimuovere il coperchio dello schermo.

*Alcuni ripetitori possono includere delle molle.

Assicurarsi che siano nella stessa posizione quando si riattaccano.



3. Sostituire il fusibile dei circuiti come indicato di seguito.



ATTENZIONE: rimuovere il fusibile utilizzando delle pinze ad ago per proteggere le dita e i portafusibili.

4. Rimontare le parti rimosse.

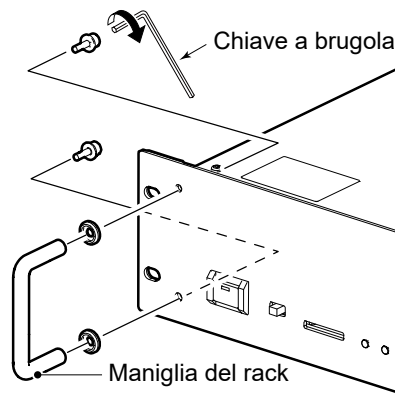
■ Informazioni sul firmware

Il firmware del ripetitore può essere aggiornato per aggiungere o migliorare le funzioni. Rivolgersi al rivenditore per i dettagli sull'aggiornamento del firmware.

- ① Aggiornare il firmware utilizzando una scheda SD formattata. Estrarre il firmware scaricato e copiarlo nella cartella "Firmware" sulla scheda SD.

■ Distacco della maniglia del rack

È possibile staccare la maniglia del rack, a seconda dell'ambiente di installazione del ripetitore. Utilizzare la chiave a brugola in dotazione per staccare, come mostrato di seguito.



■ Risoluzione dei problemi

Se il ripetitore sembra non funzionare correttamente, controllare i seguenti punti prima di inviarlo a un centro di assistenza autorizzato Icom.

PROBLEMA	POSSIBILE CAUSA	SOLUZIONE	RIFERIMENTO
Il ripetitore non si accende.	<ul style="list-style-type: none"> • Il connettore o il cavo di alimentazione CC hanno un contatto scadente. • L'unità di alimentazione esterna è spenta. • Fusibile bruciato. 	<ul style="list-style-type: none"> • Controllare i perni del connettore, quindi ricollegare il cavo di alimentazione CC. • Confermare che l'unità di alimentazione esterna sia accesa. • Risolvere il problema, quindi sostituire il fusibile. 	<p>p. 71</p> <p>-</p> <p>p. 79</p>
Impossibile spegnere il ripetitore.	<ul style="list-style-type: none"> • Non si tiene premuto [POWER]. 	<ul style="list-style-type: none"> • Tenere premuto [POWER] finché l'indicatore verde non si spegne. 	p. 68
Entrambi gli indicatori [TX] e [RX] lampeggiano contemporaneamente.	<ul style="list-style-type: none"> • Le impostazioni del ripetitore vengono ripristinate ai valori predefiniti. 	<ul style="list-style-type: none"> • Impostare la frequenza di funzionamento e il tono. 	Rivolgersi al rivenditore per i dettagli.
Il ripetitore non trasmette potenza in uscita o trasmette bassa potenza in uscita.	<ul style="list-style-type: none"> • L'antenna o il cavo coassiale presentano problemi. 	<ul style="list-style-type: none"> • Controllare e, se necessario, sostituire il cavo coassiale o il connettore dell'antenna. 	-
La sensibilità è bassa e solo i segnali forti vengono sentiti.	<ul style="list-style-type: none"> • L'antenna o il cavo coassiale presentano problemi. 	<ul style="list-style-type: none"> • Controllare e, se necessario, sostituire il cavo coassiale o il connettore dell'antenna. 	-
Si è verificato un problema con il funzionamento.	<ul style="list-style-type: none"> • Causato da fattori esterni quali l'elettricità statica. 	<ul style="list-style-type: none"> • Spegnerne il ripetitore, rimuovere e ricollegare l'unità di alimentazione esterna, quindi accendere il ripetitore. 	-
Il ripetitore non ripete il segnale ricevuto.	<ul style="list-style-type: none"> • Impostazioni errate. 	<ul style="list-style-type: none"> • Controllare l'impostazione della modalità (FM o DV). • Controllare l'impostazione della frequenza di funzionamento e l'impostazione del tono. • Controllare l'impostazione dell'identificativo di chiamata e l'impostazione dell'indirizzo IP. 	Rivolgersi al rivenditore per i dettagli.
Impossibile connettersi ad altri siti di ripetitore.	<ul style="list-style-type: none"> • Impossibile connettersi al server gateway dalla porta WAN. 	<ul style="list-style-type: none"> • Confermare che l'accesso da una porta WAN sia abilitato sul router. 	-
Il ripetitore non funziona come gateway	<ul style="list-style-type: none"> • ID-RP2C è collegato. 	<ul style="list-style-type: none"> • Collegare un server gateway all'ID-RP2C. 	p. 67

■ Specifiche

① Misurazioni effettuate senza un'antenna.

① Tutte le specifiche riportate sono soggette a cambiamenti senza obbligo di notifica.

◇ Generali

- Gamma frequenza di funzionamento:

ID-RP2010V	144 ~ 146 MHz
ID-RP4010V	430 ~ 440 MHz
ID-RP1200VD	1240 ~ 1300 MHz

- Tipo di emissione:

ID-RP2010V/ID-RP4010V	F2A (ID), F3E (FM), F7W (DV)
ID-RP1200VD	F1D (DD), F2A (ID), F3E (FM), F7W (DV)

- Impedenza antenna:

50 Ω nominale

- Tipo di connettore antenna:

Tipo N

- Intervallo temperature di funzionamento:

-10 °C ~ +50 °C

- Stabilità di frequenza:

±0,5 ppm

- Risoluzione di frequenza:

1 Hz

- Velocità di trasferimento:

4,8 kbps (modalità DV)
128 kbps (modalità DD (ID-RP1200VD))

- Assorbimento di corrente:

ID-RP2010V	9,0 A o meno (TX alto), 4,0 A o meno (TX basso), 1,8 A o meno (standby)
ID-RP4010V	7,0 A o meno (TX alto), 3,0 A o meno (TX basso), 1,8 A o meno (standby)
ID-RP1200VD	6,0 A o meno (TX alto), 4,0 A o meno (TX basso), 1,8 A o meno (standby)

- Tensione di alimentazione:

13,8 V CC ± 15% (massa negativa)

- Dimensioni (sporgenze non incluse):

482 (L) × 88 (A) × 275 (P) mm

- Peso (approssimativo):

6 kg

◇ Trasmettitore

- Potenza di uscita:

ID-RP2010V/ID-RP4010V	25 W (Alto), 2,5 W (Moderato)
ID-RP1200VD	10 W (Alto), 1 W (Moderato)

- Sistema di modulazione:

FM	Modulazione a reattanza digitale
DV	Modulazione GMSK digitale
DD (ID-RP1200VD)	Modulazione quadratura digitale

- Massima deviazione di frequenza:

±2,5 kHz (FM stretta), ±5,0 kHz (FM larga)

- Larghezza di banda occupata:

6 kHz o meno (DV), 150 kHz o meno (DD)

- Emissioni spurie:

Armoniche	-63 dB o meno (ID-RP2010V) -61,8 dB o meno (ID-RP4010V) -53 dB o meno (ID-RP1200VD)
Emissioni fuori banda	-60 dB o meno (ID-RP2010V/ID-RP4010V) -50 dB o meno (ID-RP1200VD)

◇ Ricevitore

• Sistema di ricezione:	ID-RP2010V//ID-RP4010V ID-RP12000VD	Campionamento diretto RF Supereterodina
• Sensibilità:	FM	-15 dB μ V (0,18 μ V) o meno (a 12 dB SINAD)
	DV	-13 dB μ V (0,22 μ V) o meno (a 1% BER (PN9))
	DD (ID-RP1200VD)	4 dB μ V (1,58 μ V) o meno (a 1% BER (PN9))
• Selettività:	FM (BW: 15 kHz) DV	Più di 12,0 kHz/-6 dB, 20 kHz o meno/-60 dB -50 dB o meno (spaziatura canale=12,5 kHz)
• Selettività (ID-RP1200VD):	FM (BW: 15 kHz) FM (BW: 7 kHz) DV	20 kHz o meno/-50 dB 10 kHz o meno/-50 dB -40 dB o meno (spaziatura canale = 12,5 kHz)
	DD	-40 dB o meno (spaziatura canale = 300 kHz)
• Intermodulazione:	ID-RP2010V//ID-RP4010V ID-RP12000VD	-60 dB o meno -50 dB o meno
• Risposta spuria:		2 nW (-57 dBm) o meno
• Rifiuto spurio e di immagine:	ID-RP2010V//ID-RP4010V ID-RP12000VD	Più di 55 dB Più di 50 dB
• Potenza di uscita audio:		Più di 2,0 W (1 kHz, distorsione 10% in un carico di 8 Ω)
• Impedenza di uscita AF:		8 Ω

■ Opzioni

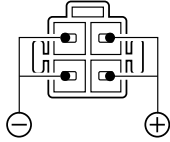
- **UX-262** UNITÀ LTE
L'unità necessaria per le operazioni su una rete LTE.

■ Connettori

◇ [DC 13.8 V]

Accetta la corrente CC regolata di 13,8 V CC $\pm 15\%$ attraverso il cavo di alimentazione CC in dotazione.

⚠ AVVERTENZA! MAI invertire la polarità del cavo di alimentazione CC.



◇ [LAN 1]

Connette a un server gateway quando si opera in modalità ripetitore gateway.

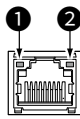
Informazioni sull'indicazione del LED:

① LINK/ACT

- Si illumina quando un cavo è collegato.
- Non si illumina quando un cavo non è collegato.
- Lampeggia durante la comunicazione.

② SPEED

- Si illumina durante la comunicazione in 100BASE-TX.
- Non si illumina durante la comunicazione.
- Lampeggia durante la comunicazione in 10BASE-T o se non è collegato.



◇ [LAN 2]

Connette a un server gateway quando si opera in modalità LTE.

① È necessaria un'unità LTE opzionale.

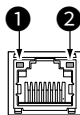
Informazioni sull'indicazione del LED:

① LINK/ACT

- Si illumina quando un cavo è collegato.
- Non si illumina quando un cavo non è collegato.
- Lampeggia durante la comunicazione

② SPEED

- Si illumina durante la comunicazione in 100BASE-TX.
- Non si illumina durante la comunicazione.
- Lampeggia durante la comunicazione in 10BASE-T o se non è collegato.



◇ [CONT I/O]

Connette alla porta LAN dell'ID-RP2C utilizzando un cavo di controllo in dotazione, quando il sistema ripetitore funziona come gateway o ripetitore di assistenza con l'ID-RP2C.

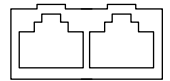
① Impostare [CONT I/O RPT] sul pannello posteriore su "CONT I/O" quando si utilizza questa porta.



◇ [RPT1]/[RPT2]

Connette ad altri ripetitori utilizzando il cavo di controllo in dotazione per le comunicazioni dati, quando più ripetitori sono installati nel sistema ripetitore.

① Impostare [CONT I/O RPT] sul pannello posteriore su "RPT" quando si utilizza questa porta.



NOTA:

- La porta RPT1 del ripetitore per connettere l'altro ripetitore di banda deve essere connessa alla porta RPT2 dell'altra unità ripetitore.
- Le porte consentono ai ripetitori di essere "daisy chained" (collegati a margherita) insieme e di formare una rete che consente ad altri dati di passare tra loro.

◇ [REF IN 10MHz]

Immette un segnale 10 MHz come segnale frequenza di riferimento.

- Frequenza di ingresso: 10 MHz
 - Impedenza: 50 Ω (non bilanciata)
 - Livello di ingresso: -10 dBm (circa)
- ① Regolare la frequenza di riferimento interna utilizzando il software utility.



Connettore SMA

◇ [USB]

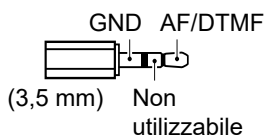
Connette al PC con un cavo USB in dotazione per impostare i dettagli del ripetitore, come identificativo di chiamata, frequenze, indirizzo IP e qualsiasi altra funzione che utilizzi il software utility.

- Tipo di connettore: USB tipo B (1.1/2.0)



◇ [EXT-SP (SERVICE)]

Connette a un altoparlante esterno da 3,5 mm. Emette i dati audio e del tono DTMF.



- Impedenza uscita: 4 ~ 8 Ω
- Livello uscita: Più di 2 W a una distorsione del 10% in un carico di 8 Ω.

◇ [TX ANT]

Connettere un'antenna TX (Tipo N).

- Impedenza ingresso: 50 Ω (non bilanciata)
- ① In modalità DD dell'ID-RP1200VD, il connettore viene utilizzato come connettore sia dell'antenna TX che dell'antenna RX.



◇ [RX ANT]

Connettere un'antenna RX (Tipo N).

- Impedenza uscita: 50 Ω (non bilanciata)
- ① In modalità DD dell'ID-RP1200VD, il connettore non viene utilizzato.



■ Informazioni su CE e sulla DDC



Il fabbricante, Icom Inc., dichiara che le versioni dell'ID-RP2000V/ID-RP4000V/ID-RP1200VD che hanno il simbolo "CE" sul prodotto sono conformi ai requisiti essenziali della Direttiva sulle apparecchiature radio, 2014/53/UE e alla limitazione dell'uso di determinate sostanze pericolose nella Direttiva sulle apparecchiature elettriche ed elettroniche, 2011/65/UE.

Il testo completo della Dichiarazione di conformità UE è disponibile al seguente indirizzo Internet: <https://www.icomjapan.com/support/>

■ Smaltimento



Il simbolo del cassonetto barrato riportato sul prodotto, sulle pubblicazioni o sull'imballaggio ricorda che nell'Unione Europea tutti i prodotti elettrici ed elettronici, le batterie e gli accumulatori (batterie ricaricabili) devono essere portati in punti raccolta stabiliti alla fine della durata in servizio. Non smaltire questi prodotti come rifiuti urbani indifferenziati. Smaltirli in base alle leggi vigenti nella propria area.

■ Informazioni sulle licenze

Licenza per l'implementazione di CMSIS-RTOS RTX
Copyright (c) 1999-2009 KEIL, 2009-2013 ARM Germania GmbH Tutti i diritti riservati.

La redistribuzione e l'uso in forma sorgente e binaria, con o senza modifiche, sono consentiti purché siano soddisfatte le seguenti condizioni:

- Le redistribuzioni del codice sorgente devono mantenere il suddetto avviso sul copyright, questo elenco di condizioni e la seguente limitazione di responsabilità.
- Le redistribuzioni in forma binaria devono riprodurre l'avviso di copyright di cui sopra, questo elenco di condizioni e la seguente limitazione di responsabilità nella documentazione e/o in altri materiali forniti con la distribuzione.
- Né il nome di ARM né i nomi dei collaboratori possono essere utilizzati per avallare o promuovere prodotti derivati da questo software senza previa e specifica autorizzazione scritta.

QUESTO SOFTWARE VIENE FORNITO DAI TITOLARI DEL COPYRIGHT E DAI COLLABORATORI "AS IS" (COSÌ COM'È) E QUALSIASI GARANZIA ESPRESSA O IMPLICITA, COMPRESA, SENZA LIMITAZIONE, LE GARANZIE IMPLICITE DI COMMERCIALIZZABILITÀ E IDONEITÀ PER UNO SCOPO PARTICOLARE SONO ESCLUSE. IN NESSUN CASO I TITOLARI E I COLLABORATORI DEL COPYRIGHT SARANNO RESPONSABILI PER DANNI DIRETTI, INDIRETTI, INCIDENTALI, SPECIALI, ESEMPLARI O CONSEGUENZIALI (COMPRESI, SENZA LIMITAZIONE, FORNITURA DI BENI O SERVIZI SOSTITUTIVI; PERDITA DI UTILIZZO, DATI O PROFITTI; O INTERRUZIONE DI ATTIVITÀ), COMUNQUE CAUSATI E IN BASE A QUALSIASI TEORIA DI RESPONSABILITÀ, SIA IN CONTRATTO, RESPONSABILITÀ OGGETTIVA O TORTO (INCLUSI NEGLIGENZA O ALTRO) DERIVANTI IN QUALSIASI MODO DALL'USO DI QUESTO SOFTWARE, ANCHE SE AVVISATI DELLA POSSIBILITÀ DI TALI DANNI.

Count on us!

