

HF TRANSCEIVER  
SIMPLE GUIDE

ÉMETTEUR-RÉCEPTEUR HF  
GUIDE SIMPLE

TRANSCEPTOR DE HF  
GUÍA SENCILLA

RICETRASMETTITORE HF  
GUIDA RAPIDA

HF-TRANSCEIVER  
EINFACHE ANLEITUNG

HF-TRANSCEIVER  
EENVOUDIGE GIDS

ΠΟΜΠΟΔΕΚΤΗΣ HF  
ΑΠΛΟΣ ΟΔΗΓΟΣ

TRASGHLACADÓIR HF  
TREOIR SHIMPLÍ

KÕRGSAGEDUSLIK SAATJA-VASTVÕTJA  
KIIRJUHEND

HF PRIMOPREDAJNIK  
KRATKI VODIČ

HF-TRANSCEIVER  
SNABBGUIDE

VYSOKOFREKVENČNÁ VYSIELAČKA  
STRUČNÁ PRÍRUČKA

HF RADIJSKA POSTAJA  
KRATKA NAVODILA

HF TRANSCEIVER  
JEDNODUCHÝ NÁVOD

HF TRANSCEIVER  
ENKEL GUIDE

HF ADÓ-VEVŐ  
EGYSZERŰ KÉZIKÖNYV

HF-LÄHETINVASTAANOTIN  
YKSINKERTAINEN OPAS

HF ТРАНСИВЪР  
ОСНОВНО РЪКОВОДСТВО ЗА ЕКСПЛОАТАЦИЯ

TRANSCETOR HF  
GUIA SIMPLIS

TRANSCEIVER HF  
INSTRUKCJA UPROSZCZONA

TRANSCEIVER HF  
GWIDA SEMPLIČI

AUGSTFREKVENCES RAIDUZTVĒRĒJS  
VIENKĀRŠĀ PAMĀCĪBA

HF SIŪSTUVAS-IMTUVAS  
PAPRASTAS VADOVAS

APARAT DE EMISIE-RECEPTIE HF  
GHID SIMPLU

HF TELSİZ  
KOLAY KILAVUZ

## NOTICES TO THE USER

### Firmware Copyrights

The title to and ownership of copyrights for firmware embedded in KENWOOD product memories are reserved for JVC KENWOOD Corporation.

### Information on Disposal of Old Electrical and Electronic Equipment and Batteries (applicable for countries that have adopted separate waste collection systems)



Products and batteries with the symbol (crossed-out wheeled bin) cannot be disposed as household waste. Old electrical and electronic equipment and batteries should be recycled at a facility capable of handling these items and their waste byproducts.

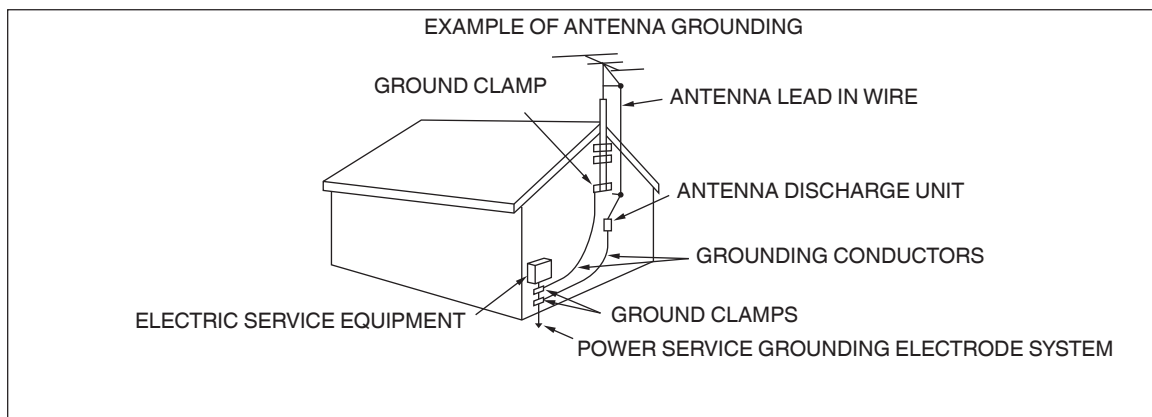
Contact your local authority for details in locating a recycle facility nearest to you.

Proper recycling and waste disposal will help conserve resources whilst preventing detrimental effects on our health and the environment.

## PRECAUTIONS

Please observe the following precautions to prevent fire, personal injury, and transceiver damage:

- Connect the transceiver only to a power source as described in this manual or as marked on the transceiver itself.
- Route all power cables safely. Ensure the power cables can neither be stepped upon nor pinched by items placed near or against the cables. Pay particular attention to locations near AC receptacles, AC outlet strips, and points of entry to the transceiver.
- Take care not to drop objects or spill liquid into the transceiver through enclosure openings. Metal objects, such as hairpins or needles, inserted into the transceiver may contact voltages resulting in serious electrical shocks. Never permit children to insert any objects into the transceiver.
- Do not attempt to defeat methods used for grounding and electrical polarization in the transceiver, particularly involving the power input cable.
- Adequately ground all outdoor antennas for this transceiver using approved methods. Grounding helps protect against voltage surges caused by lightning. It also reduces the chance of a build-up of static charge.



- Minimum recommended distance for an outdoor antenna from power lines is one and one-half times the vertical height of the associated antenna support structure. This distance allows adequate clearance from the power lines if the support structure fails for any reason.
- Locate the transceiver so as not to interfere with its ventilation. Do not place books or other equipment on the transceiver that may impede the free movement of air. Allow a minimum of 10 cm (4 inches) between the rear of the transceiver and the wall or operating desk shelf.
- Do not use the transceiver near water or sources of moisture. For example, avoid use near a bathtub, sink, swimming pool, or in a damp basement or attic.
- The presence of an unusual odor or smoke is often a sign of trouble. Immediately turn the power OFF and remove the power cable. Contact a **KENWOOD** service station or your dealer for advice.
- Locate the transceiver away from heat sources such as a radiator, stove, amplifier or other devices that produce substantial amounts of heat.
- Do not use volatile solvents such as alcohol, paint thinner, gasoline, or benzene to clean the cabinet of the transceiver. Use only a clean cloth with warm water or a mild detergent.
- Disconnect the input power cable from the power source when the transceiver is not used for long periods of time.
- Remove the transceiver's enclosure only to do accessory installations described in this manual or accessory manuals. Follow provided instructions carefully, to avoid electrical shocks. If unfamiliar with this type of work, seek assistance from an experienced individual, or have a professional technician do the task.

- Enlist the services of qualified personnel in the following cases:
  - a) The power supply or plug is damaged.
  - b) Objects have fallen into or liquid has spilled into the transceiver.
  - c) The transceiver has been exposed to rain.
  - d) The transceiver is operating abnormally or performance has seriously degraded.
  - e) The transceiver has been dropped or the enclosure damaged.
- Do not attempt to perform any kind of configuration or menu setup while driving.
- Do not wear headphones while driving.
- Install the transceiver in a safe and convenient position inside your vehicle so as not to subject yourself to danger while driving. Consult your car dealer for the transceiver installation to ensure safety.
- HF/ 50 MHz mobile antennas are larger and heavier than VHF/ UHF antennas. Therefore, use a strong and rigid mount to safely and securely install the HF/ 50 MHz mobile antenna.
- Do not put the plastic bag used for packing of this equipment on the place which reaches a small child's hand. It will become a cause of suffocation if it wears flatly.

---

---

## BASIC OPERATION

---

---

### SWITCHING POWER ON/ OFF

- 1 Switch the DC power supply ON or MAIN switch ON.
- 2 Press [**⏻**] to switch the transceiver ON.
- 3 Press [**⏻**] again to switch the transceiver OFF.
- 4 Switch the DC power supply OFF or MAIN switch OFF.

### ADJUSTING THE AF GAIN

Turn the [**AF**] control clockwise to increase the AF gain and counterclockwise to decrease the AF gain.

### SELECTING A BAND

Press [**1.8**] to [**50**] or [**GENE**] to select your desired band.

### SELECTING A MODE

Press [**LSB/USB**] to select LSB or USB mode. Press again to toggle between LSB and USB mode.

Press [**CW/FSK**] to select CW or FSK mode. Press again to toggle between CW and FSK mode.

Press [**FM/AM**] to select FM or AM mode. Press again to toggle between FM and AM mode.

### TUNING A FREQUENCY

Turn the [**Tuning**] control to select an operating frequency.

- ◆ You may prefer directly entering a frequency using the numeric keypad if the desired frequency is far from the current frequency. Press [**ENT**], then press the numeric keys as necessary.

### ADJUSTING THE RF GAIN

Turn the [**RF**] control clockwise to increase the RF gain and counterclockwise to decrease the RF gain.

First, take note of the peak S-meter reading of the desired signal. Then, turn the [**RF**] control counterclockwise until the S-meter reads the peak value that you noted.

### TRANSMITTING/ RECEIVING

For voice communications, press and hold microphone [**PTT**] and speak into the microphone in your normal voice.

When you finish speaking, release microphone [**PTT**] to receive.

### SELECTING THE TRANSMISSION POWER

- 1 Press [**PWR**].
- 2 Turn the [**MULTI/CH**] control counterclockwise to reduce the power or clockwise to increase the power.

### ADJUSTING THE SQUELCH

Turn the [**SQL**] control to adjust the squelch level. Clockwise tightens the squelch and counterclockwise opens the squelch.

### MENU MODE

Press [**MENU**] to enter Menu mode.

## AVIS AUX UTILISATEURS

### Droits d'auteur du micrologiciel

Le titre et la propriété des droits d'auteur pour le micrologiciel intégré dans la mémoire du produit KENWOOD sont réservés pour JVC KENWOOD Corporation.

### Information sur l'élimination des anciens équipements électriques et électroniques et piles électriques (applicable dans les pays de qui ont adopté des systèmes de collecte sélective)



Les produits et piles électriques sur lesquels le pictogramme (poubelle barrée) est apposé ne peuvent pas être éliminés comme ordures ménagères.

Les anciens équipements et batteries électriques et électroniques doivent être recyclés sur des sites en mesure de traiter ces produits et leurs déchets.

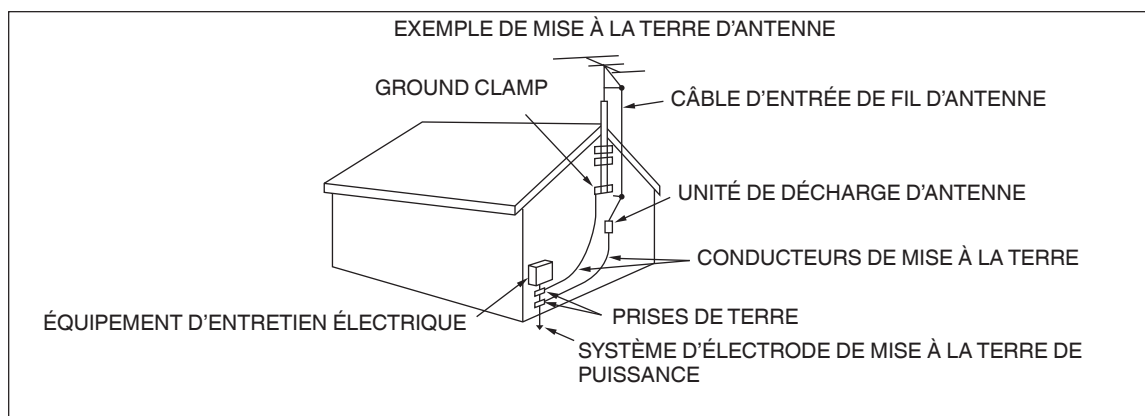
Contactez vos autorités locales pour connaître le site de recyclage le plus proche.

Un recyclage adapté et l'élimination des déchets aideront à conserver les ressources et à nous préserver des leurs effets nocifs sur notre santé et sur l'environnement.

## PRECAUTIONS

Veillez respecter les précautions suivantes afin d'éviter tout incendie, blessure corporelle et endommagement de l'émetteur-récepteur :

- Raccordez l'émetteur-récepteur uniquement à une source d'alimentation telle que décrite dans ce manuel ou comme indiqué sur l'émetteur-récepteur lui-même.
- Acheminez tous les câbles d'alimentation de manière sécuritaire. Veillez à ce que les câbles d'alimentation ne puissent pas se trouver coincés près d'un quelconque objet et à ce que personne ne puisse pas marcher dessus. Soyez particulièrement vigilant à proximité des prises secteur, des lisières à prises multiples et des points d'accès à l'émetteur-récepteur.
- Éviter de laisser tomber des objets ou de renverser un liquide dans les ouvertures du boîtier de l'émetteur-récepteur. Les objets métalliques, telles les aiguilles ou les épingles à cheveux pourraient entrer en contact avec une zone de tension élevée et causer une grave électrocution. Ne laissez jamais un enfant insérer un objet dans l'émetteur-récepteur.
- Ne tentez pas de déjouer les méthodes employées pour la mise à la masse ou la polarisation électrique de l'émetteur-récepteur, et ceci s'applique particulièrement au câble d'alimentation.
- Mettez correctement à la masse toutes les antennes extérieures de cet émetteur-récepteur en employant les méthodes approuvées. La mise à la masse est une forme de protection contre les surtensions causées par la foudre. Elle réduit aussi l'accumulation de charge électro statique.



- La distance minimale recommandée entre une antenne extérieure et les lignes de transport électrique est d'une fois et demi la hauteur verticale de la structure de soutien de l'antenne. Cette distance des lignes d'énergie assure un dégagement suffisant en cas de défaillance quelconque de la structure de soutien.
- Installez l'émetteur-récepteur à un endroit où sa ventilation ne sera pas entravée. Ne déposez aucun livre ni aucun autre matériel sur l'émetteur-récepteur car cela pourrait nuire à la libre circulation d'air. Laissez au moins 10 cm entre l'arrière de l'émetteur-récepteur et le mur ou une autre surface de fond.
- N'utilisez pas l'émetteur-récepteur près de l'eau ou d'autres sources d'humidité. Par exemple, n'utilisez pas l'appareil près d'une baignoire, d'un lavabo, d'une piscine ni dans un sous-sol ou un grenier humide.
- La présence de fumée ou d'odeur inhabituelle est souvent un signe de problème. Le cas échéant, mettez immédiatement l'émetteur-récepteur hors tension et débranchez le câble d'alimentation. Contactez un centre de service **KENWOOD** ou votre revendeur pour obtenir des conseils.
- Gardez l'émetteur-récepteur éloigné des sources de chaleur telles que les radiateurs, les fours, les amplificateurs ou d'autres appareils qui dégagent beaucoup de chaleur.
- Pour nettoyer le boîtier de l'émetteur-récepteur, n'utilisez aucun solvant volatil tel que de l'alcool, un diluant à peinture, de la gazoline ou du benzène. Utilisez plutôt un linge propre avec de l'eau tempérée ou un détergent doux.
- Débranchez le câble d'alimentation de la source d'alimentation lorsque vous n'utilisez pas l'émetteur-récepteur pendant une longue période.
- N'ouvrez jamais le boîtier de l'émetteur-récepteur, sauf pour installer un accessoire de la façon décrite dans ce manuel ou dans les manuels d'accompagnement de cet accessoire. Suivez attentivement les instructions fournies afin d'éviter les électrocutions. Si vous n'êtes pas expérimenté pour ce genre de travail, obtenez de l'aide d'une personne pourvue d'une expérience ou confiez la tâche à un technicien professionnel.

- Utilisez les services d'une personne qualifiée dans les cas suivants :
  - a) La fiche ou le bloc d'alimentation est endommagé.
  - b) Un objet est tombé à l'intérieur de l'émetteur-récepteur ou un liquide y a été renversé.
  - c) L'émetteur-récepteur a été exposé à la pluie.
  - d) L'émetteur-récepteur ne fonctionne plus normalement ou son rendement s'est grandement détérioré.
  - e) L'émetteur-récepteur est tombé ou son boîtier a été endommagé.
- N'essayez jamais de configurer l'appareil ou un menu lorsque vous conduisez votre véhicule.
- Ne portez pas de casque d'écoute lorsque vous conduisez.
- Installez l'émetteur-récepteur à un endroit pratique et sûr à l'intérieur de votre véhicule, de façon à ne pas vous exposer à des dangers lorsque vous conduisez. Consultez votre concessionnaire automobile pour l'installation de l'émetteur-récepteur pour une sécurité totale.
- Les antennes mobiles HF/ 50 MHz sont plus larges et plus lourdes que les antennes VHF/ UHF. Par conséquent, utilisez un support solide et rigide pour installer, en toute sécurité et solidement, l'antenne mobile HF/ 50 MHz.
- Ne placez pas de sac plastique usagé pour emballer cet équipement à un endroit accessible à un jeune enfant. Il pourrait s'étouffer en jouant avec.

### MISE SOUS/HORS TENSION

- 1 Mettez l'appareil sous tension avec l'alimentation CC ou avec l'alimentation secteur.
- 2 Appuyez sur **[⏻]** pour mettre l'émetteur-récepteur sous tension.
- 3 Appuyez de nouveau sur **[⏻]** pour mettre l'émetteur-récepteur hors tension.
- 4 Mettez l'appareil hors tension avec l'alimentation CC ou avec l'alimentation secteur.

### AJUSTEMENT DU GAIN AF

Tournez la commande **[AF]** dans le sens des aiguilles d'une montre pour augmenter le gain AF ou dans le sens contraire pour le diminuer.

### SÉLECTION D'UNE BANDE

Appuyez sur **[1.8]** à **[50]** ou **[GENE]** pour sélectionner la bande souhaitée.

### SÉLECTION D'UN MODE

Appuyez sur **[LSB/USB]** pour sélectionner le mode LSB ou USB. Appuyez de nouveau pour commuter entre le mode LSB et USB.

Appuyez sur **[CW/FSK]** pour sélectionner le mode CW ou FSK. Appuyez de nouveau pour commuter entre le mode CW et FSK.

Appuyez sur **[FM/AM]** pour sélectionner le mode FM ou AM. Appuyez de nouveau pour commuter entre le mode FM et AM.

### SYNTONISATION D'UNE FRÉQUENCE

Tournez la commande **[Syntonisation]** pour sélectionner une fréquence de fonctionnement.

- ◆ Vous pouvez préférer entrer directement une fréquence en utilisant le clavier numérique si la fréquence souhaitée est éloignée de la fréquence actuelle. Appuyez sur **[ENT]**, puis appuyez sur les touches numériques le cas échéant.

### AJUSTEMENT DU GAIN RF

Tournez la commande **[RF]** dans le sens des aiguilles d'une montre pour augmenter le gain RF ou dans le sens contraire pour le diminuer.

Notez d'abord la mesure de crête de l'indicateur S du signal souhaité. Puis, tournez la commande **[RF]** dans le sens contraire des aiguilles d'une montre jusqu'à ce que l'indicateur S montre la valeur de crête notée.

### ÉMISSION /RÉCEPTION

Pour les communications vocales, tenez le microphone **[PTT]** et parlez dans le microphone d'une voix normale.

Quand vous avez fini de parler, relâchez le microphone **[PTT]** pour recevoir.

### SÉLECTION DE LA PUISSANCE DE TRANSMISSION

- 1 Appuyez sur **[PWR]**.
- 2 Tournez la commande **[MULTI/CH]** dans le sens contraire des aiguilles d'une montre pour réduire la puissance ou dans le sens des aiguilles d'une montre pour augmenter la puissance.

### AJUSTEMENT DU SILENCIEUX

Tournez la commande **[SQL]** pour ajuster le niveau du silencieux. Sens des aiguilles d'une montre pour réduire le silencieux et dans le sens contraire pour l'élargir.

### MODE DE MENU

Appuyez sur **[MENU]** pour entrer en mode de menu.

## AVISOS AL USUARIO

### Derechos de propiedad intelectual del firmware

La titularidad y propiedad de los derechos de propiedad intelectual del firmware integrado en las memorias de los productos KENWOOD están reservados para JVC KENWOOD Corporation.

### Información acerca de la eliminación de equipos eléctricos, electrónicos y baterías al final de la vida útil (aplicable a los países de la que hayan adoptado sistemas independientes de recogida de residuos)



Los productos y las baterías con el símbolo (contenedor con ruedas tachado) no podrán ser desechados como residuos domésticos.

Los equipos eléctricos y electrónicos viejos y las baterías viejas deben reciclarse en una instalación capaz de manipular estos elementos y sus subproductos residuales correspondientes.

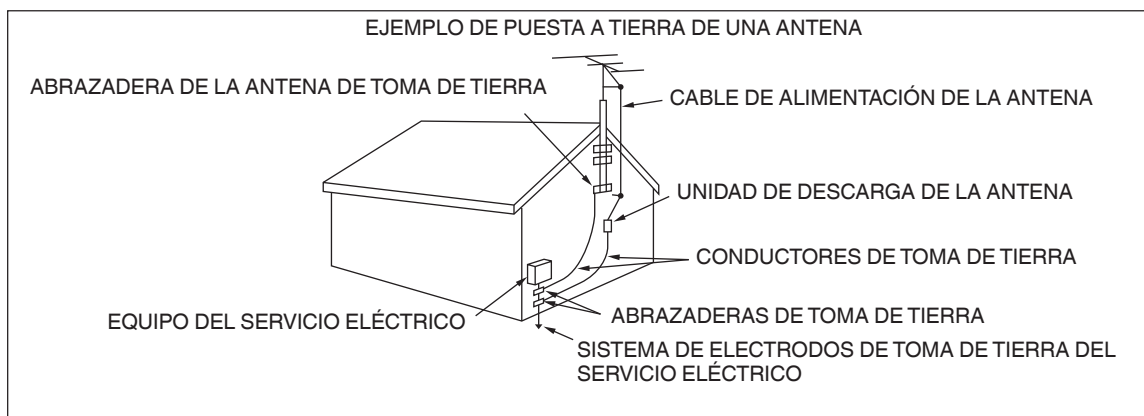
Póngase en contacto con la autoridad local competente para obtener información sobre el centro de reciclaje más cercano.

El reciclaje y la disposición adecuada de los desechos ayuda a conservar los recursos naturales y a reducir los efectos perjudiciales en la salud y el medio ambiente.

## PRECAUCIONES

Rogamos observar las siguientes precauciones para evitar incendios, lesiones personales y daños al transceptor:

- Conecte el transceptor solamente a una fuente de alimentación descrita en este manual o como esté marcado en el transceptor.
- Haga la instalación eléctrica con su seguridad en mente. Asegúrese de que nadie pueda pisar los cables y que estos puedan quedar aprisionados por objetos próximos. Preste atención especial a las inmediaciones de los enchufes y regletas de enchufes de CA, y a los puntos de entrada al transceptor.
- Procure que no caigan objetos o líquidos en interior del transceptor a través de las aberturas de la carcasa. Los objetos metálicos tales como horquillas y agujas, al penetrar en el transceptor podrían hacer contacto y provocar descargas eléctricas graves. Nunca permita que los niños inserten objetos en el transceptor.
- No intente desafiar los métodos utilizados para la puesta a tierra y la polarización eléctrica del transceptor, especialmente en lo que referente al cable de entrada.
- Ponga a tierra adecuadamente todas las antenas del transceptor usando métodos aprobados. La conexión a tierra ayuda a proteger contra las descargas eléctricas originadas por los rayos. También reduce la posibilidad de acumulación de electricidad estática.



- La distancia mínima recomendada entre las antenas de exteriores y las líneas eléctricas es una vez y media la altura de la estructura que soporte la antena. Esta distancia permite un espacio suficiente como para evitar las líneas eléctricas en caso de que la estructura falle por algún motivo.
- Sitúe el transceptor de manera que no interfiera con su propia ventilación. No coloque libros u otros equipos sobre el transceptor de forma que puedan impedir la libre circulación del aire. Deje un mínimo de 10 cm (4 pulgadas) entre la parte posterior del transceptor y la pared o estante de la mesa de trabajo.
- No utilice el transceptor cerca del agua o fuentes de humedad. Evite, por ejemplo, utilizarlo cerca de una bañera, lavabo, piscina, o en un sótano o ático húmedo.
- La presencia de un olor inusual o de humo generalmente indica problemas. Apague el transceptor inmediatamente y desconecte el cable eléctrico. Póngase en contacto con el servicio técnico de **KENWOOD** o con su representante de ventas.
- Sitúe el transceptor lejos de fuentes de calor tales como radiadores, estufas, amplificadores u otros aparatos que produzcan cantidades sustanciales de calor.
- No utilice disolventes volátiles tales como alcohol, disolventes de pintura, gasolina o bencina para limpiar la caja del transceptor. Use únicamente un paño limpio con agua tibia o un detergente suave.
- Desconecte el cable de entrada eléctrica de la fuente de alimentación cuando no se vaya a utilizar el transceptor durante un período prolongado de tiempo.
- Abra la carcasa del transceptor solamente para instalar accesorios como se describe en este manual o en manuales complementarios. Siga atentamente las instrucciones facilitadas para evitar descargas eléctricas. Si no está familiarizado con este tipo de trabajo, recurra a la ayuda de una persona con experiencia, o encárguele el trabajo a un técnico profesional.



- Contrate los servicios de personal calificado en los siguientes casos:
  - a) La fuente de alimentación o el enchufe están dañados.
  - b) Han caído objetos o se ha derramado líquido dentro del transceptor.
  - c) El transceptor ha estado expuesto a la lluvia.
  - d) El transceptor está funcionando de forma anómala o su rendimiento se ha degradado considerablemente.
  - e) El transceptor se cayó o la carcasa se dañó.
- No intente realizar ningún tipo de ajuste o de configurar el menú mientras conduce.
- No utilice auriculares mientras conduce.
- Instale el transceptor en un lugar práctico y seguro dentro del vehículo, para evitar ponerse en peligro al conducir. Consulte al distribuidor del vehículo sobre la instalación del transceptor para garantizar la seguridad.
- Las antenas móviles de HF/ 50 MHz son más grandes y pesadas que las antenas de VHF/ UHF. Por lo tanto, utilice un soporte rígido fuerte para instalar la antena móvil de HF/ 50 MHz de forma firme y segura.
- No deje la bolsa de plástico que envuelve este equipo en lugares que estén al alcance de los niños. Podría convertirse en un riesgo de asfixia.

### ENCENDIDO/APAGADO

- 1 Conecte el suministro de alimentación de CC o el interruptor MAIN.
- 2 Presione [⏻] para encender el transceptor.
- 3 Presione de nuevo [⏻] para apagar el transceptor.
- 4 Desconecte el suministro de alimentación de CC o el interruptor MAIN.

### AJUSTE DE LA GANANCIA DE AF

Gire el control [AF] hacia la derecha para aumentar la ganancia de AF y hacia la izquierda para disminuirla.

### SELECCIÓN DE UNA BANDA

Presione [1.8] a [50] o [GENE] para seleccionar la banda que desea.

### SELECCIÓN DE UN MODO

Presione [LSB/USB] para seleccionar el modo LSB o USB. Presione de nuevo para alternar entre el modo LSB y USB. Presione [CW/FSK] para seleccionar el modo CW o FSK. Presione de nuevo para alternar entre el modo CW y FSK. Presione [FM/AM] para seleccionar el modo FM o AM. Presione de nuevo para alternar entre el modo FM y AM.

### SINTONIZACIÓN DE UNA FRECUENCIA

Gire el control [Sintonizador] para seleccionar una frecuencia operativa.

- ◆ También podría introducir directamente una frecuencia utilizando el teclado numérico, si la frecuencia deseada está lejos de la frecuencia actual. Presione [ENT] y, a continuación, presione las teclas numéricas según sea necesario.

### AJUSTE DE LA GANANCIA DE RF

Gire el control [RF] hacia la derecha para aumentar la ganancia de RF y hacia la izquierda para disminuirla.

En primer lugar, tome nota de la indicación de medición S pico de la señal deseada. A continuación, gire el control [RF] hacia la izquierda hasta que el medidor S indique el valor pico anotado.

### TRANSMISIÓN/RECEPCIÓN

Para las comunicaciones de voz, presione y mantenga presionado [PTT] del micrófono, y hable por el micrófono en un tono de voz normal.

Cuando termine de hablar, suelte el [PTT] del micrófono para la recepción.

### SELECCIÓN DE LA POTENCIA DE TRANSMISIÓN

- 1 Presione [PWR].
- 2 Gire el control [MULTI/CH] hacia la izquierda para reducir la potencia o hacia la derecha para aumentarla.

### AJUSTE DEL SILENCIAMIENTO

Gire el control [SQL] para ajustar el nivel de silenciamiento. Si gira hacia la derecha el silenciamiento se cierra y, si gira hacia la izquierda, se abre.

### MODO MENÚ

Presione [MENU] para entrar en el modo de menú.

## AVVISI PER L'UTENTE

### Diritti d'autore del firmware

Il titolo e la proprietà dei diritti d'autore del firmware contenuto nelle memorie del prodotto KENWOOD sono riservate per la JVC KENWOOD Corporation.

### Informazioni sull'eliminazione dei prodotti elettrici ed elettronici e delle batterie (per i Paesi che adottano la raccolta differenziata dei rifiuti)



I prodotti e le batterie recanti questa icona (bidone carrellato della spazzatura con il simbolo della croce) non devono essere eliminati come rifiuti solidi urbani.

I vecchi equipaggiamenti elettrici ed elettronici e le vecchie batterie devono essere riciclati in una struttura in grado di trattare questi articoli e i loro sottoprodotti di scarto.

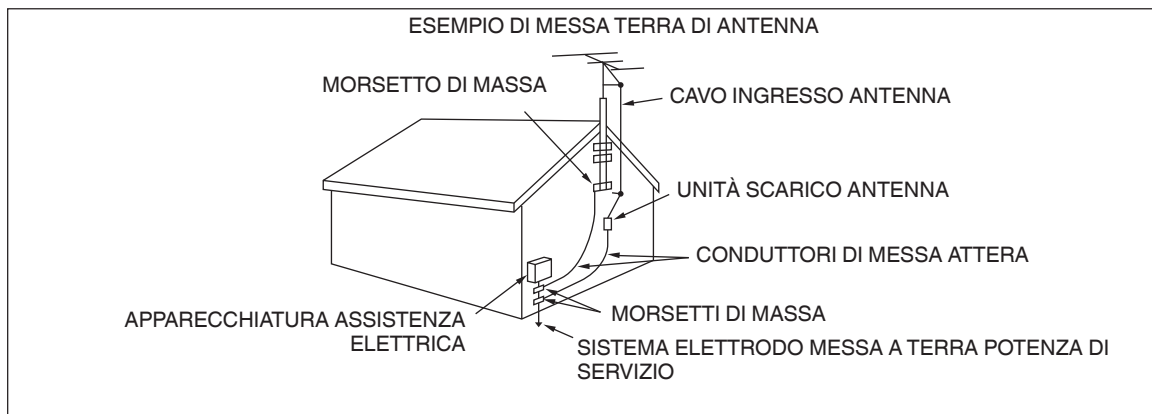
Per informazioni sul centro di riciclaggio più vicino si suggerisce di rivolgersi alle autorità locali.

Se eseguiti adeguatamente, l'eliminazione e il riciclaggio dei rifiuti aiutano a conservare le risorse e al contempo impedire gli effetti nocivi sulla salute e l'ambiente.

## PRECAUZIONI

Per evitare rischi di incendio, infortuni personali o danni al ricetrasmittitore, rispettare le seguenti precauzioni:

- Collegare il ricetrasmittitore soltanto a una sorgente di alimentazione del tipo descritto in questo manuale o come indicato sul ricetrasmittitore stesso.
- Tirare tutti i cavi di alimentazione in modo che non siano d'intralcio. Controllare che non sia possibile calpestare i cavi ed evitare che i cavi rimangano impigliati da oggetti posti in prossimità o contro di essi. Prestare molta attenzione ai punti vicino alle prese CA, alle prese multiple CA e a tutti i punti di ingresso al ricetrasmittitore.
- Evitare di far cadere oggetti o versare liquidi nel ricetrasmittitore attraverso le aperture del rivestimento di chiusura. Oggetti metallici, quali forcine per capelli o aghi, se inseriti nel ricetrasmittitore potrebbero entrare in contatto con tensioni pericolose provocando gravi folgorazioni. Impedire ai bambini di inserire oggetti nel ricetrasmittitore.
- Non tentare in alcun modo di aggirare i metodi impiegati per garantire la messa a terra e la polarità elettrica del ricetrasmittitore, particolarmente riguardo al cavo di alimentazione in ingresso.
- Fornire un'adeguata messa a terra a tutte le antenne esterne di questo ricetrasmittitore, osservando i metodi approvati. La messa a terra fa da scudo agli innalzamenti di tensione provocati dai fulmini e riduce il rischio di accumulo dell'elettricità statica.



- La distanza minima consigliata per le antenne esterne dalla rete elettrica è di una volta e mezza l'altezza verticale della struttura di sostegno dell'antenna stessa. Tale calcolo fornisce una distanza di sicurezza adeguata dalla rete elettrica nel caso in cui la struttura di sostegno dovesse venir meno.
- Ubicare il ricetrasmittitore in modo da non interferire con le aperture di ventilazione. Non collocare libri o altre apparecchiature sopra il ricetrasmittitore, poiché ciò potrebbe ostacolare il libero flusso d'aria. Lasciare almeno 10 cm tra il retro del ricetrasmittitore e la parete o il ripiano da cui viene operato.
- Non utilizzare il ricetrasmittitore nei pressi di acqua o altre fonti di umidità. Evitare, ad esempio, l'uso vicino a una vasca da bagno, un lavabo, una piscina o in una cantina o un solaio umidi.
- La presenza di un odore insolito o di fumo è spesso un'indicazione di un problema. Spegnerne (OFF) immediatamente il ricetrasmittitore e disinserire il cavo di alimentazione. Rivolgersi al centro di assistenza **KENWOOD** o al rivenditore di fiducia per chiedere consiglio.
- Situare il ricetrasmittitore lontano da fonti di calore quali termosifoni, fornelli, amplificatori o altri dispositivi che producono calore in abbondanza.
- Non pulire il telaio del ricetrasmittitore con solventi volatili, quali alcool, acqua ragia, benzina o benzene. Utilizzare solamente un panno pulito con acqua tiepida e detergente blando.
- Scollegare il cavo di alimentazione in ingresso dalla rete elettrica se si prevede di non utilizzare il ricetrasmittitore per un periodo prolungato.
- Togliere il rivestimento di copertura del ricetrasmittitore soltanto per installare componenti accessori descritti in questo manuale o nel manuale degli accessori stessi. Attenersi alle istruzioni fornite per evitare il pericolo di folgorazioni. Se non si è esperti in questo tipo di installazioni, richiedere assistenza a una persona esperta o chiedere l'intervento a un tecnico professionista.

- Affidarsi sempre a un installatore professionista nei casi seguenti:
  - a) L'alimentatore o la spina sono danneggiati.
  - b) È caduto un oggetto è stato versato del liquido sul ricetrasmittitore.
  - c) Il ricetrasmittitore è stato esposto alla pioggia.
  - d) Il funzionamento del ricetrasmittitore è anomalo o le prestazioni sono notevolmente compromesse.
  - e) Il ricetrasmittitore è caduto o il rivestimento di chiusura è danneggiato.
- Non effettuare alcun tipo di configurazione o impostazione del menu mentre si è alla guida.
- Non utilizzare le cuffie durante la guida.
- Installare il ricetrasmittitore in un luogo appropriato e sicuro all'interno del veicolo per evitare condizioni di pericolo durante la guida. Per motivi di sicurezza, rivolgersi al concessionario per l'installazione del ricetrasmittitore nell'auto.
- Le antenne mobili per le bande HF/ 50 MHz sono più grandi e pesanti delle antenne per le bande VHF/ UHF. Per tale motivo, utilizzare un montaggio robusto e rigido per installare con sicurezza l'antenna mobile per le bande HF/ 50 MHz.
- Non tenere la busta di plastica utilizzata per la confezione di questa apparecchiatura alla portata dei bambini piccoli. Potrebbe diventare causa di soffocamento.

### ACCENSIONE E SPEGNIMENTO

- 1 Attivare l'alimentazione cc o portare nella posizione ON l'interruttore MAIN.
- 2 Premere [**⏻**] per accendere l'apparecchio.
- 3 Premere nuovamente [**⏻**] per spegnerlo.
- 4 Disattivare l'alimentazione cc o portare nella posizione OFF l'interruttore MAIN.

### REGOLAZIONE DEL GUADAGNO AF

Ruotare il controllo [**AF**] in senso orario per aumentare il guadagno AF, oppure in senso antiorario per ridurlo.

### SELEZIONE DELLA BANDA

Premere un tasto da [**1.8**] a [**50**] o [**GENE**] per selezionare la banda desiderata.

### SELEZIONE DEL MODO

Premere [**LSB/USB**] per selezionare il modo LSB o USB. Premere nuovamente per commutare tra i modi LSB e USB.

Premere [**CW/FSK**] per selezionare il modo CW o FSK. Premere nuovamente per commutare tra i modi CW e FSK.

Premere [**FM/AM**] per selezionare il modo FM o AM. Premere nuovamente per commutare tra i modi FM e AM.

### SINTONIZZAZIONE DELLA FREQUENZA

Ruotare il controllo [**Sintonizzazione**] per selezionare la frequenza desiderata.

- ◆ Se la frequenza d'interesse è molto lontana da quella attualmente impostata la si può inserire direttamente con il tastierino numerico. Premere [**ENT**] e quindi i tasti per comporre la frequenza.

### REGOLAZIONE DEL GUADAGNO RF

Ruotare il controllo [**RF**] in senso orario per aumentare il guadagno RF, oppure in senso antiorario per ridurlo.

Annotare innanzi tutto il valore di picco del segnale d'interesse indicato dal misuratore d'intensità. Ruotare quindi il controllo [**RF**] in senso antiorario sino a quando il misuratore indica il valore di piccolo appena annotato.

### TRASMISSIONE E RICEZIONE

Per la comunicazione vocale tenere premuto microfono [**PTT**] e parlare normalmente.

Al termine rilasciare microfono [**PTT**] per abilitare la ricezione.

### SELEZIONE DELLA POTENZA DI TRASMISSIONE

- 1 Premere [**PWR**].
- 2 Ruotare il controllo [**MULTI/CH**] in senso antiorario per ridurre la potenza, oppure in senso orario per aumentarla.

### REGOLAZIONE DELLO SQUELCH

Per regolare lo squelch ruotare appropriatamente il controllo [**SQL**]. Ruotandolo in senso orario si aumenta il valore di squelch e in senso antiorario lo si riduce.

### MODO MENU

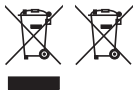
Premere [**MENU**] per accedere al modo Menu.

# HINWEISE AN DEN BENUTZER

## Firmware Copyrights

Eigentümerin der Urheberrechte an in Speichern von KENWOOD-Produkten eingebetteter Firmware ist die JVC KENWOOD Corporation.

## Entsorgung von gebrauchten elektrischen und elektronischen Geräten und Batterien (anzuwenden in Ländern mit einem separaten Sammelsystem für solche Geräte)



Das Symbol (durchgestrichene Mülltonne) auf dem Produkt oder seiner Verpackung weist darauf hin, dass dieses Produkt nicht als normaler Haushaltsabfall behandelt werden darf.

Alte elektrische und elektronische Geräte und Batterien sind an einer Anlage zu entsorgen, die ordnungsgemäß mit diesen Gegenständen und den darin enthaltenen Nebenprodukten umgehen kann.

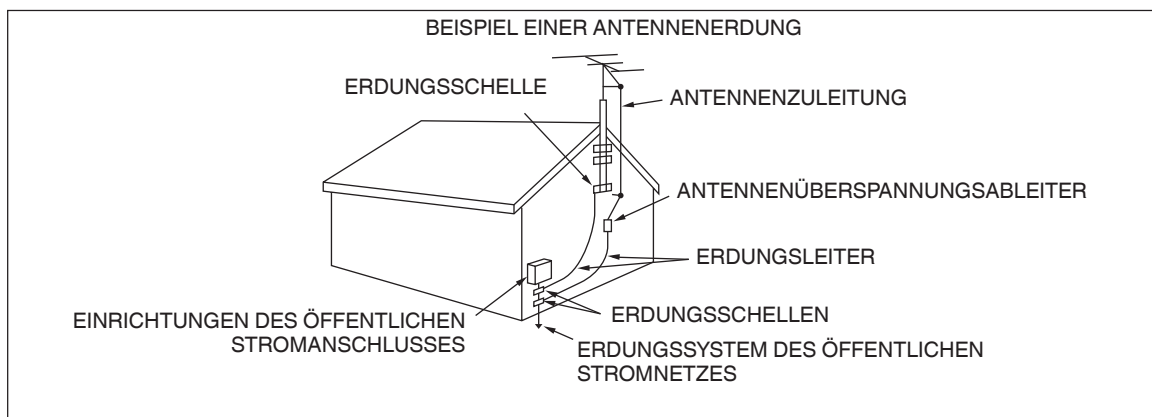
Weitere Informationen über das Recycling dieses Produktes erhalten Sie von Ihrer Gemeinde oder den kommunalen Entsorgungsbetrieben.

Unsachgemäße oder falsche Entsorgung gefährden Umwelt und Gesundheit.

## VORSICHTSMASSNAHMEN

Beachten Sie bitte folgende Vorsichtsmaßnahmen, um Feuer, Personenschaden und eine Beschädigung des Transceivers zu vermeiden:

- Schließen Sie den Transceiver nur an eine in dieser Bedienungsanleitung oder auf dem Transceiver selbst angegebene Stromquelle an.
- Verlegen Sie alle Stromkabel so, dass sie sicher sind. Sorgen Sie dafür, dass nicht auf die Stromkabel getreten werden kann und sie nicht durch Gegenstände, die in die Nähe der Kabel oder auf sie gestellt werden, geklemmt werden können. Achten Sie besonders auf die Bereiche in der Nähe von Netzsteckdosen und Anschlussleisten sowie an den Eingängen des Transceivers.
- Achten Sie darauf, dass keine Gegenstände oder Flüssigkeiten durch Gehäuseöffnungen in den Transceiver gelangen. Metallgegenstände, wie beispielsweise Haar- oder Stecknadeln, die in den Transceiver geraten, können Kontakt mit Spannung führenden Teilen herstellen und schwere elektrische Schläge zur Folge haben. Gestatten Sie Kindern niemals, Gegenstände in den Transceiver einzuführen.
- Versuchen Sie nicht, die im Transceiver verwendete Erdung und elektrische Polung zu umgehen, insbesondere beim Stromversorgungskabel.
- Sorgen Sie für eine ausreichende Erdung aller Außenantennen für diesen Transceiver unter Verwendung der geeigneten Verfahren. Die Erdung dient dem Schutz vor Spannungsspitzen, die durch Blitze verursacht werden. Außerdem vermindert sie das Risiko der Bildung statischer Ladungen.



- Der empfohlene Mindestabstand einer Außenantenne von Stromleitungen beträgt das Eineinhalbfache der vertikalen Höhe der zugehörigen Tragkonstruktion der Antenne. Dieser Abstand bietet einen ausreichenden Freiraum gegenüber Stromleitungen, falls die Tragkonstruktion aus irgendeinem Grund versagt.
- Stellen Sie den Transceiver so auf, dass seine Belüftung nicht beeinträchtigt wird. Legen Sie keine Bücher oder andere Geräte auf dem Transceiver ab, durch die die freie Luftbewegung behindert werden könnte. Halten Sie einen Mindestabstand von 10 cm zwischen der Rückseite des Transceivers und der Wand bzw. dem Fach im Arbeitstisch ein.
- Betreiben Sie den Transceiver nicht in der Nähe von Wasser oder Feuchtigkeitsquellen. Vermeiden Sie beispielsweise die Verwendung in der Nähe einer Badewanne, eines Waschbeckens, eines Schwimmbeckens oder in einem feuchten Keller oder Dachboden.
- Das Auftreten von ungewöhnlichem Geruch oder Rauch ist oft ein Zeichen einer technischen Störung. Schalten Sie das Gerät sofort aus und entfernen Sie das Netzkabel. Lassen Sie sich von einer KENWOOD-Reparaturwerkstatt oder von Ihrem Händler beraten.
- Stellen Sie den Transceiver nicht in der Nähe von Wärmequellen wie beispielsweise einem Heizkörper, Ofen, Verstärker oder anderen Geräten auf, die erhebliche Wärmemengen erzeugen.
- Verwenden Sie zur Reinigung des Transceivers keine flüchtigen Lösungsmittel wie Alkohol, Verdünner, Benzin oder Waschbenzin. Verwenden Sie ein sauberes Tuch mit warmem Wasser oder einem milden Reinigungsmittel.
- Trennen Sie das Netzkabel von der Stromquelle, wenn der Transceiver für längere Zeit nicht verwendet wird.
- Das Gehäuse des Transceivers darf nur geöffnet werden, um Zubehör zu installieren, wie in dieser Bedienungsanleitung oder den Bedienungsanleitungen der jeweiligen Zubehörkomponenten beschrieben. Befolgen Sie die mitgelieferten Anweisungen genau, um elektrische Schläge zu vermeiden. Falls Sie mit dieser Art von Arbeiten nicht vertraut sind, lassen Sie sich von einer erfahrenen Person helfen oder übertragen Sie die Arbeiten einem ausgebildeten Techniker.

- Nehmen Sie in den folgenden Fällen die Dienste von qualifiziertem Personal in Anspruch:
  - a) Das Netzteil oder der Netzstecker ist beschädigt.
  - b) Gegenstände oder Flüssigkeit sind in den Transceiver gelangt.
  - c) Der Transceiver war Regen ausgesetzt.
  - d) Der Transceiver funktioniert nicht wie gewohnt oder die Leistung ist stark eingeschränkt.
  - e) Der Transceiver ist heruntergefallen oder das Gehäuse ist beschädigt.
- Versuchen Sie nicht beim Autofahren, irgendwelche Konfigurationsmaßnahmen oder Menüeinstellungen vorzunehmen.
- Tragen Sie beim Autofahren keine Kopfhörer.
- Installieren Sie den Transceiver in Ihrem Fahrzeug in einer sicheren und bequemen Position, so dass Sie sich während der Fahrt keiner Gefahr aussetzen. Befragen Sie Ihrem Autohändler zum Einbau des Transceivers, um die Sicherheit zu gewährleisten.
- KW-/ 50-MHz-Mobilantennen sind größer und schwerer als VHF-/ UHF-Antennen. Verwenden Sie deshalb eine stabile, starre Befestigung, mit der die KW-/ 50-MHz- Antenne fest und sicher montiert werden kann.
- Halten Sie den Verpackungsbeutel dieses Produkts von Kindern fern: Kunststoffbeutel stellen eine Erstickungsgefahr dar.

### EIN-/ AUSSCHALTEN

- 1 Schalten Sie das Gleichstromnetzteil oder den MAIN-Schalter ein.
- 2 Drücken Sie [⏻], um den Transceiver einzuschalten.
- 3 Drücken Sie [⏻] erneut, um den Transceiver auszuschalten.
- 4 Schalten Sie das Gleichstromnetzteil oder den MAIN-Schalter aus.

### EINSTELLEN DER AF-VERSTÄRKUNG

Drehen Sie den [AF]-Regler zum Erhöhen der AF-Verstärkung im Uhrzeigersinn und zum Vermindern der AF-Verstärkung gegen den Uhrzeigersinn.

### AUSWAHL EINES BANDS

Drücken Sie [1.8] bis [50] oder [GENE], um das gewünschte Frequenzband auszuwählen.

### AUSWAHL EINES MODUS

Drücken Sie [LSB/USB], um den Modus LSB oder USB zu wählen. Drücken Sie die Taste erneut, um zwischen LSB und USB umzuschalten.

Drücken Sie [CW/FSK], um den Modus CW oder FSK zu wählen. Drücken Sie die Taste erneut, um zwischen CW und FSK umzuschalten.

Drücken Sie [FM/AM], um den Modus FM oder AM zu wählen. Drücken Sie die Taste erneut, um zwischen FM und AM umzuschalten.

### ABSTIMMEN EINER FREQUENZ

Drehen Sie [Abstimmung] zur Auswahl einer Betriebsfrequenz.

- ◆ Sie ziehen es vielleicht vor, eine Frequenz unter Verwendung des numerischen Tastenfelds direkt einzugeben, wenn die gewünschte Frequenz weit von der aktuellen Frequenz entfernt ist. Drücken Sie [ENT], und drücken Sie dann die nötigen Zifferntasten.

### EINSTELLEN DER RF-VERSTÄRKUNG

Drehen Sie den [RF]-Regler zum Erhöhen der RF-Verstärkung im Uhrzeigersinn und zum Vermindern der RF-Verstärkung gegen den Uhrzeigersinn.

Beobachten Sie zunächst die Spitzenwerte des gewünschten Signals auf dem S-Meter. Drehen Sie dann den [RF]-Regler gegen den Uhrzeigersinn, bis das S-Meter den von Ihnen beobachteten Spitzenwert anzeigt.

### SENDEN/ EMPFANGEN

Für die Sprachkommunikation drücken und halten Sie Mikrofon-[PTT] und sprechen Sie mit normaler Stimme in das Mikrofon.

Wenn Sie zu Ende gesprochen haben, lassen Sie zum Empfangen Mikrofon-[PTT] los.

### AUSWAHL DER SENDELEISTUNG

- 1 Drücken Sie [PWR].
- 2 Drehen Sie den [MULTI/CH]-Regler gegen den Uhrzeigersinn, um die Leistung zu vermindern, oder im Uhrzeigersinn, um die Leistung zu erhöhen.

### SQUELCH-EINSTELLUNG

Drehen Sie den [SQL]-Regler, um den Squelch-Pegel einzustellen. Im Uhrzeigersinn wird der Squelch verengt, und gegen den Uhrzeigersinn wird der Squelch geöffnet.

### MENÜ-MODUS

Drücken Sie [MENU], um auf den Menü-Modus zu schalten.

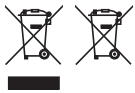


## BERICHTEN AAN DE GEBRUIKER

### Copyrights Firmware

JVC KENWOOD Corporation behoudt het recht op en het eigenaarschap van auteursrechten voor firmware die zijn ingebed in KENWOOD productgeheugens.

### Informatie over het weggooien van oude elektrische en elektronische apparaten en batterijen (voor landen die gescheiden afvalverzamelingsystemen gebruiken)



Producten en batterijen met het (afvalcontainer met x-teken) symbool mogen niet als normaal huisvuil worden weggegooid.

Oude elektrische en elektronische apparatuur en batterijen moeten worden gerecycled bij een voorziening die in staat is om deze items en hun afvalbijproducten te hanteren.

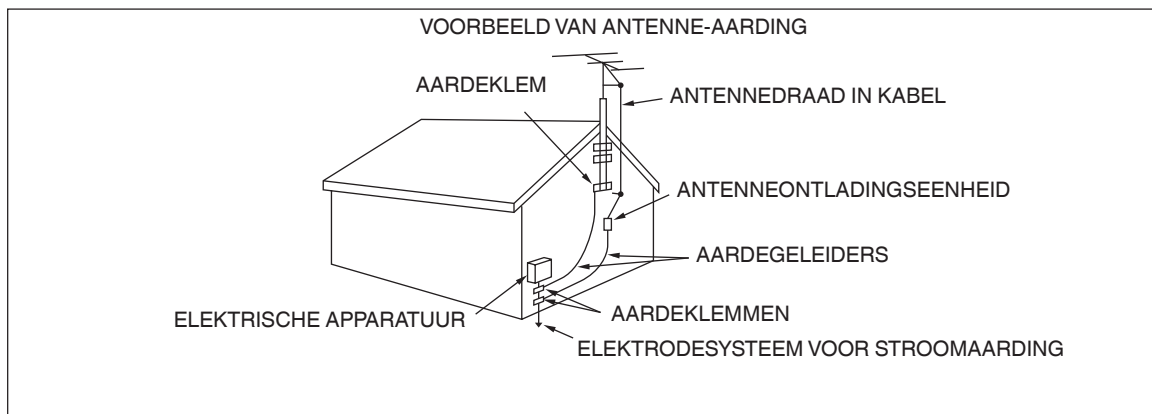
Raadpleeg de betreffende lokale instantie voor details aangaande in de buurt zijnde recyclingfaciliteiten.

Het juist recyclen en weggooien van afval spaart natuurlijke bronnen en reduceert schadelijke invloed op uw gezondheid en het milieu.

## VOORZORGSMAATREGELEN

Houd u aan de volgende voorzorgen ter voorkoming van brand, persoonlijk letsel en schade aan de zendontvanger.

- Sluit de zendontvanger uitsluitend aan op een elektriciteitsnet dat voldoet aan de beschrijving in deze handleiding of zoals aangegeven op het apparaat zelf.
- Leid alle elektriciteitskabels op veilige wijze. Vermijd staan op of afklemmen van de elektriciteitskabels. Let vooral op de plaatsen rond stopcontacten en invoerpunten van de zendontvanger.
- Vermijd laten vallen van voorwerpen of morsen van vloeistof in de zendontvanger door de openingen op de behuizing. Geen metalen voorwerpen zoals haarspelden en naalden in de zendontvanger steken omdat deze ernstige elektrische schokken kunnen veroorzaken. Laat kinderen nooit voorwerpen in de zendontvanger steken.
- Neem aardings- en elektrische polarisatiemethoden in acht voor de zendontvanger, in het bijzonder wat betreft de netsnoeraansluiting.
- Zorg voor goede aarding van alle buitenantennes van deze zendontvanger. Aarding beschermt tegen spanningspieken veroorzaakt door bliksem. Het vermindert ook de toename van statische elektriciteit.



- De minimaal aanbevolen afstand voor een buitenantenne van de elektrische kabels is één en anderhalf maal de verticale hoogte van de bevestigingsbeugel van de antenne. Deze afstand biedt voldoende speling tussen de kabels en de antenne als er om een of andere reden een storing optreedt met de bevestiging.
- Houd bij plaatsing van de zendontvanger de ventilatie vrij. Geen boeken of andere voorwerpen op de zendontvanger plaatsen die de luchtstroom kunnen belemmeren. Zorg voor een afstand van minstens 10 cm tussen de achterkant van de zendontvanger en de muur of werkplank.
- Gebruik de zendontvanger niet in de buurt van water of in vochtige ruimtes. Gebruik het apparaat bijvoorbeeld niet bij een bad, wasbak of gootsteen, in een vochtige kelder of in de buurt van een zwembad.
- Vreemde geuren of rookvorming duiden vaak op een storing. Schakel het apparaat onmiddellijk uit en trek het netsnoer uit het stopcontact. Raadpleeg een onderhoudscentrum van KENWOOD of uw dealer.
- Gebruik de zendontvanger niet in de buurt van warmtebronnen zoals een radiator, kachel, versterker of andere apparaten die warmte genereren.
- Gebruik geen oplosmiddelen, zoals alcohol, benzeen of verfverdunder om de zendontvanger te reinigen. Gebruik alleen een schone doek met warm water of een mild reinigingsmiddel.
- Haal het netsnoer uit het stopcontact wanneer u de zendontvanger voor langere tijd niet gaat gebruiken.
- Verwijder de behuizing van de zendontvanger alleen om accessoires te installeren zoals beschreven in deze handleiding of in de handleiding van de betreffende accessoire. Volg de gegeven instructies nauwkeurig op om elektrische schokken te voorkomen. Vraag een ervaren iemand om u te helpen als u niet bekend bent met dit soort werk of laat een erkende technicus de taak uitvoeren.
- Roep in de volgende gevallen de hulp in van erkend personeel:
  - a) De stekker of het netsnoer is beschadigd.
  - b) Vloeistof of voorwerpen zijn in de zendontvanger terecht gekomen.
  - c) De zendontvanger is blootgesteld geweest aan regen.
  - d) De zendontvanger functioneert abnormaal of de prestatie is aanzienlijk afgenomen.
  - e) Het apparaat is omgevallen of de behuizing is beschadigd.

- Voer geen instellingen uit onder het rijden.
- Draag geen hoofdtelefoon tijdens het rijden.
- Installeer de zendontvanger op een veilige en goed bereikbare plaats in uw voertuig die geen gevaar oplevert tijdens het rijden. Neem voor veiligheidsoverwegingen contact op met uw garage over de installatie.
- HF/ 50 MHz mobiele antennes zijn groter en zwaarder dan VHF/ UHF-antennes. Gebruik daarom een stevige basis voor een goede en veilige installatie van de HF/ 50 MHz mobiele antenne.
- Laat de plastic zak waarin deze uitrusting verpakt was niet binnen handbereik van een klein kind. Bij algehele bedekking kan verstikking optreden.

### IN-/UITSCHAKELEN VAN DE STROOM

- 1 Schakel de gelijkstroombron in of druk de MAIN schakelaar naar ON.
- 2 Druk op [⏻] om de transceiver in te schakelen.
- 3 Druk nogmaals op [⏻] om de transceiver uit te schakelen.
- 4 Schakel de gelijkstroombron uit of druk de MAIN schakelaar naar OFF.

### INSTELLEN VAN DE AF-VERSTERKING

Draai de [AF] regelaar naar rechts om de AF-versterking te verhogen en draai naar links om de AF-versterking te verlagen.

### KIEZEN VAN EEN BAND

Druk [1.8] naar [50] of [GENE] om de gewenste band te kiezen.

### KIEZEN VAN EEN FUNCTIE

Druk op [LSB/USB] om de LSB- of USB-functie te kiezen. Druk nogmaals om afwisselend tussen de LSB- en USB-functie te schakelen.

Druk op [CW/FSK] om de CW- of FSK-functie te kiezen. Druk nogmaals om afwisselend tussen de CW- en FSK-functie te schakelen.

Druk op [FM/AM] om de FM- of AM-functie te kiezen. Druk nogmaals om afwisselend tussen de FM- en AM-functie te schakelen.

### AFSTEMMEN OP EEN FREQUENTIE

Draai de [Afstemmen] regelaar om een frequentie voor gebruik te kiezen.

- ◆ U kunt een frequentie ook direct invoeren met gebruik van de cijfertoetsen wanneer de frequentie bijvoorbeeld ver van de huidige frequentie ligt. Druk op [ENT] en vervolgens als vereist op de cijfertoetsen.

### INSTELLEN VAN DE RF-VERSTERKING

Draai de [RF] regelaar naar rechts om de RF-versterking te verhogen en draai naar links om de RF-versterking te verlagen.

Noteer eerst de piek S-meteruitlezing van het gewenste signaal. Draai vervolgens de [RF] regelaar naar links totdat de S-meter de genoteerde piekwaarde aangeeft.

### ZENDEN/ONTVANGEN

Houd voor gesproken communicatie de microfoon [PTT] ingedrukt en spreek met een normale stem in de microfoon.

Laat de microfoon [PTT] los wanneer u klaar bent om te ontvangen.

### KIEZEN VAN ZENDVERMOGEN

- 1 Druk op [PWR].
- 2 Draai de [MULTI/CH] regelaar naar links om het vermogen te verlagen of naar rechts om het vermogen te verhogen.

### INSTELLEN VAN DE SQUELCH

Draai de [SQL] regelaar om het squelch-niveau in te stellen. Draai naar rechts voor een dichtere squelch en naar links voor een openere squelch.

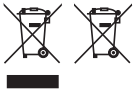
### MENUFUNCTIE

Druk op [MENU] om de menufunctie te activeren.

### Πνευματικά δικαιώματα υλικολογισμικού

Ο τίτλος και η ιδιοκτησία των πνευματικών δικαιωμάτων για το ενσωματωμένο υλικολογισμικό στις μνήμες προϊόντων KENWOOD διατηρούνται από την JVC KENWOOD Corporation.

### Πληροφορίες για την Απόρριψη παλιών ηλεκτρικών και ηλεκτρονικών συσκευών και μπαταριών (όπως ισχύουν για χώρες που έχουν υιοθετήσει ξεχωριστό σύστημα αποβλήτων)



Τα προϊόντα και οι μπαταρίες με το σύμβολο (διαγραμμαμένος κάδος αχρήστων) δεν μπορούν να απορριφθούν ως οικιακά απορρίμματα.

Οι παλιές ηλεκτρικές και ηλεκτρονικές συσκευές και οι μπαταρίες θα πρέπει να ανακυκλώνονται σε εγκαταστάσεις που έχουν τη δυνατότητα να διαχειριστούν αυτά τα αντικείμενα και τα υποπροϊόντα της απόρριψής τους.

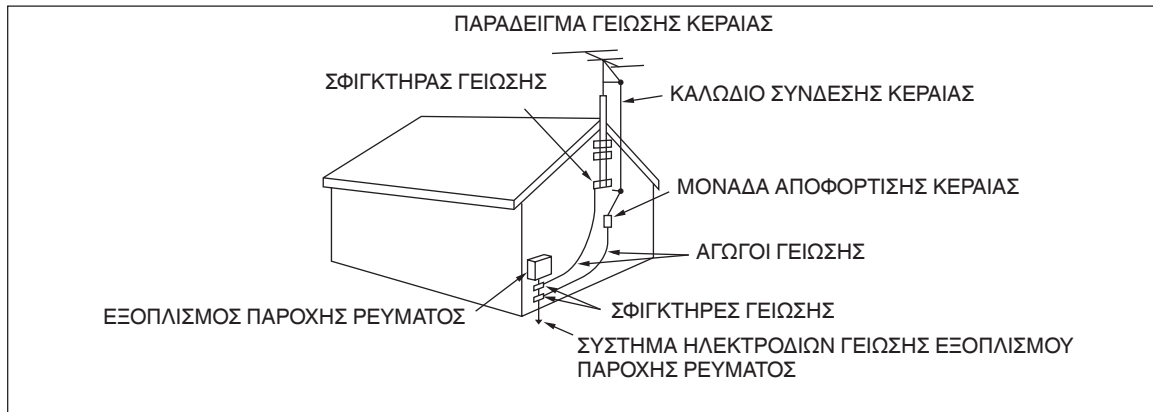
Επικοινωνήστε με τις τοπικές υπηρεσίες για λεπτομέρειες σχετικά με την εύρεση της πλησιέστερης εγκατάστασης ανακύκλωσης.

Η σωστή ανακύκλωση και η εξουδετέρωση των απορριμμάτων συντελεί στη διατήρηση των πόρων ενώ αποτρέπει τις αρνητικές επιπτώσεις στην υγεία μας και στο περιβάλλον.

## ΠΡΟΦΥΛΑΞΕΙΣ

Λάβετε υπόψη τις ακόλουθες προφυλάξεις για να αποφύγετε περιπτώσεις πυρκαγιάς, τραυματισμού ή πρόκλησης ζημιάς στον πομποδέκτη:

- Συνδέστε τον πομποδέκτη σε πηγή ρεύματος μόνο με τον τρόπο που περιγράφεται στο παρόν εγχειρίδιο ή σύμφωνα με τις επισημάνσεις στον ίδιο τον πομποδέκτη.
- Τακτοποιήστε με ασφάλεια όλα τα καλώδια ρεύματος. Βεβαιωθείτε ότι δεν υπάρχει περίπτωση να πατήσετε τα καλώδια ρεύματος ή να τα τσακίσετε με άλλα αντικείμενα που έχουν τοποθετηθεί κοντά τους. Να είστε ιδιαίτερα προσεκτικοί στις περιοχές κοντά σε πρίζες εναλλασσόμενου ρεύματος, πολύπριζα εναλλασσόμενου ρεύματος και σημεία εισόδου στον πομποδέκτη.
- Προσέξτε να μην πέσουν αντικείμενα ή υγρά στο εσωτερικό του πομποδέκτη από τα ανοίγματα του περιβλήματος. Τα μεταλλικά αντικείμενα, όπως τσιμπιδάκια μαλλιών ή βελόνες, αν εισέλθουν στο εσωτερικό του πομποδέκτη μπορούν να προκαλέσουν ηλεκτροπληξία. Μην επιτρέψετε στα παιδιά να ρίξουν αντικείμενα στο εσωτερικό του πομποδέκτη.
- Μην επιχειρήσετε να παρακάμψετε τις μεθόδους γείωσης και ηλεκτρικής πόλωσης του πομποδέκτη, ειδικότερα όσον αφορά το καλώδιο εισόδου ρεύματος.
- Εφαρμόστε επαρκή γείωση σε όλες τις κεραίες εξωτερικού χώρου αυτού του πομποδέκτη, χρησιμοποιώντας εγκεκριμένες μεθόδους. Η γείωση προστατεύει από τις υπερτάσεις που προκαλούνται από κεραυνούς. Επιπλέον, μειώνει την πιθανότητα συσσώρευσης στατικών φορτίων.



- Η ελάχιστη προτεινόμενη απόσταση μιας κεραίας εξωτερικού χώρου από τα καλώδια ρεύματος είναι μιάμιση φορά το ύψος της κατασκευής στήριξης της κεραίας. Αυτή η απόσταση προσφέρει επαρκή χώρο μεταξύ της κεραίας και των καλωδίων ρεύματος, σε περίπτωση που η κατασκευή στήριξης καταρρεύσει για οποιονδήποτε λόγο.
- Τοποθετήστε τον πομποδέκτη με τρόπο που δεν επηρεάζει τον εξαερισμό του. Μην τοποθετήσετε βιβλία ή άλλα αντικείμενα πάνω στον πομποδέκτη που ενδέχεται να εμποδίσουν την απρόσκοπτη κίνηση του αέρα. Φροντίστε να υπάρχει ένα κενό τουλάχιστον 10 εκατοστών μεταξύ του πίσω μέρους του πομποδέκτη και του τοίχου ή του ραφιού.
- Μη χρησιμοποιείτε τον πομποδέκτη κοντά σε νερό ή πηγές υγρασίας. Για παράδειγμα, αποφύγετε τη χρήση του κοντά σε μπανιέρα, νιπτήρα, πισίνα ή σε υπόγειο ή σοφίτα με υγρασία.
- Η παρουσία παράξενης μυρωδιάς ή καπνού συνήθως αποτελεί ένδειξη προβλήματος. ΑΠΕΝΕΡΓΟΠΟΙΗΣΤΕ αμέσως τη συσκευή και αφαιρέστε το καλώδιο ρεύματος. Επικοινωνήστε με μια υπηρεσία σέρβις της **KENWOOD** ή με τον υπεύθυνο πωλητή για να ζητήσετε συμβουλές.
- Τοποθετήστε τον πομποδέκτη μακριά από πηγές θέρμανσης, όπως καλοριφέρ, σόμπα, ενισχυτή ή άλλη συσκευή που προκαλεί αρκετή θερμότητα.
- Μη χρησιμοποιείτε διαλυτικά υγρά όπως οινόπνευμα, διαλυτικό μπogiάς, βενζίνη ή βενζόλιο για να καθαρίσετε το ερμάριο του πομποδέκτη. Χρησιμοποιήστε μόνο ένα καθαρό πανί με ζεστό νερό ή απαλό απορρυπαντικό.
- Αποσυνδέστε το καλώδιο ρεύματος εισόδου από την πηγή ρεύματος όταν ο πομποδέκτης δεν πρόκειται να χρησιμοποιηθεί για μεγάλο χρονικό διάστημα.
- Αφαιρέστε το περίβλημα του πομποδέκτη μόνο για να κάνετε προσθήκες αξεσουάρ, όπως περιγράφεται στο παρόν εγχειρίδιο ή στο εγχειρίδιο του αξεσουάρ. Ακολουθήστε προσεκτικά τις παρεχόμενες οδηγίες για να αποφύγετε πιθανή ηλεκτροπληξία. Αν δεν έχετε εμπειρία με αυτό το είδος εργασίας, ζητήστε βοήθεια από κάποιο έμπειρο πρόσωπο ή καλέστε έναν επαγγελματία τεχνικό.

- Καλέστε εξουσιοδοτημένους τεχνικούς στις ακόλουθες περιπτώσεις:
  - α) Το τροφοδοτικό ή η πρίζα έχει υποστεί βλάβη.
  - β) Μπήκαν αντικείμενα ή υγρά στο εσωτερικό του πομποδέκτη.
  - γ) Ο πομποδέκτης εκτέθηκε σε βροχή.
  - δ) Ο πομποδέκτης λειτουργεί με μη κανονικό τρόπο ή η απόδοσή του έχει μειωθεί σε μεγάλο βαθμό.
  - ε) Ο πομποδέκτης έπεσε ή το περίβλημα έχει υποστεί φθορά.
- Μην επιχειρήσετε να εκτελέσετε εργασίες διαμόρφωσης ή ρύθμισης μενού ενώ οδηγείτε.
- Μη φοράτε ακουστικά ενώ οδηγείτε.
- Εγκαταστήστε τον πομποδέκτη σε μια ασφαλή και άνετη θέση εντός του οχήματος, έτσι ώστε να μην θέτετε τον εαυτό σας σε κίνδυνο ενώ οδηγείτε. Για την εγκατάσταση του πομποδέκτη με ασφαλή τρόπο, συνιστάται να επικοινωνήσετε με τον πωλητή του αυτοκινήτου.
- Οι κινητές κεραίες HF/ 50 MHz είναι μεγαλύτερες και βαρύτερες από τις κεραίες VHF/ UHF. Συνεπώς, πρέπει να χρησιμοποιήσετε ένα σταθερό στήριγμα για την ασφαλή εγκατάσταση της κινητής κεραίας HF/ 50 MHz.
- Μην τοποθετήσετε την πλαστική συσκευασία του εξοπλισμού σε μέρος με εύκολη πρόσβαση από μικρά παιδιά. Μπορεί να αποτελέσει μέσο ασφυξίας.

### ΑΝΟΙΓΜΑ/ΚΛΕΙΣΙΜΟ ΣΥΣΚΕΥΗΣ

- 1 ΕΝΕΡΓΟΠΟΙΗΣΤΕ το τροφοδοτικό συνεχούς ρεύματος ή ΑΝΟΙΞΤΕ τον διακόπτη MAIN.
- 2 Πιέστε το πλήκτρο [ϕ] για να ενεργοποιήσετε (ON) τον πομποδέκτη.
- 3 Πιέστε το πλήκτρο [ϕ] ξανά για να απενεργοποιήσετε (OFF) τον πομποδέκτη.
- 4 ΑΠΕΝΕΡΓΟΠΟΙΗΣΤΕ το τροφοδοτικό συνεχούς ρεύματος ή ΚΛΕΙΣΤΕ τον διακόπτη MAIN.

### ΡΥΘΜΙΣΗ ΤΗΣ ΕΥΑΙΣΘΗΣΙΑΣ AF

Γυρίστε το κουμπί ελέγχου [AF] δεξιά για να αυξήσετε την ευαισθησία AF ή αριστερά για να μειώσετε την ευαισθησία AF.

### ΕΠΙΛΟΓΗ ΜΠΑΝΤΑΣ

Πατήστε [1.8] έως [50] ή [GENE] για να επιλέξετε την επιθυμητή μπάντα.

### ΕΠΙΛΟΓΗ ΛΕΙΤΟΥΡΓΙΑΣ

Πατήστε [LSB/USB] για να επιλέξετε τη λειτουργία LSB ή USB. Πατήστε ξανά για εναλλαγή μεταξύ LSB και USB. Πατήστε [CW/FSK] για να επιλέξετε τη λειτουργία CW ή FSK. Πατήστε ξανά για εναλλαγή μεταξύ CW και FSK. Πατήστε [FM/AM] για να επιλέξετε τη λειτουργία FM ή AM. Πατήστε ξανά για εναλλαγή μεταξύ FM και AM.

### ΣΥΝΤΟΝΙΣΜΟΣ ΣΥΧΝΟΤΗΤΑΣ

Γυρίστε το κουμπί ελέγχου [Συντονισμός] για να επιλέξετε μια συχνότητα λειτουργίας.

- ◆ Αν η επιθυμητή συχνότητα βρίσκεται μακριά από την τρέχουσα συχνότητα, μπορείτε να την πληκτρολογήσετε χρησιμοποιώντας το αριθμητικό πληκτρολόγιο. Πατήστε [ENT], και χρησιμοποιήστε τα αριθμητικά πλήκτρα.

### ΡΥΘΜΙΣΗ ΤΗΣ ΕΥΑΙΣΘΗΣΙΑΣ RF

Γυρίστε το κουμπί ελέγχου [RF] δεξιά για να αυξήσετε την ευαισθησία RF ή αριστερά για να μειώσετε την ευαισθησία RF.

Αρχικά, καταγράψτε την μέγιστη ένδειξη του μετρητή ισχύος του επιθυμητού σήματος. Στη συνέχεια, γυρίστε το κουμπί ελέγχου [RF] αριστερά μέχρι να εμφανιστεί στον μετρητή ισχύος σήματος η μέγιστη ένδειξη που καταγράψατε.

### ΕΚΠΟΜΠΗ/ΛΗΨΗ

Για φωνητική επικοινωνία, κρατήστε πατημένο το [PTT] του μικροφώνου και μιλήστε με κανονική φωνή. Όταν ολοκληρώσετε την ομιλία σας, αφήστε το [PTT] του μικροφώνου για να κάνετε λήψη.

### ΕΠΙΛΟΓΗ ΤΗΣ ΙΣΧΥΟΣ ΕΚΠΟΜΠΗΣ

- 1 Πατήστε [PWR].
- 2 Γυρίστε το κουμπί ελέγχου [MULTI/CH] αριστερά για να μειώσετε την ισχύ ή δεξιά για να αυξήσετε την ισχύ.

### ΡΥΘΜΙΣΗ ΤΗΣ ΦΙΜΩΣΗΣ

Γυρίστε το κουμπί ελέγχου [SQL] για να ρυθμίσετε το επίπεδο της φίμωσης. Προς τα δεξιά η φίμωση αυξάνεται, ενώ προς τα αριστερά η φίμωση μειώνεται.

### ΛΕΙΤΟΥΡΓΙΑ ΜΕΝΟΥ

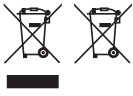
Πατήστε [MENU] για να ενεργοποιήσετε τη λειτουργία Μενού.

# FÓGRAÍ DON ÚSÁIDEOIR

## Cóipchearta Dochtearraí

Tá gach teideal ar na cóipchearta ar dhochtearraí atá lonnaithe i gcuimhní táirgí KENWOOD ar cosaint ar mhaithe le JVC KENWOOD Corporation.

## Faisnéis maidir le Diúscairt Seantrealaimh Leichtrigh agus Leictreonaigh agus Ceallra (bailí i dtíortha ina bhfuil córais bhailiúcháin dramhaíola réamhdheighilte i bhfeidhm)



Ní féidir táirgí nó ceallra ar a bhfuil an tsamhail (araid rothaí chealaithe) a chur de lámh mar dhramhaíl tí.

Níor mhór seantrealaimh leictreach agus leictreonach a chur á athchúrsáil i saoráid atá oiriúnach dá leithéid agus dá gcuid fotháirgí dramhaíola.

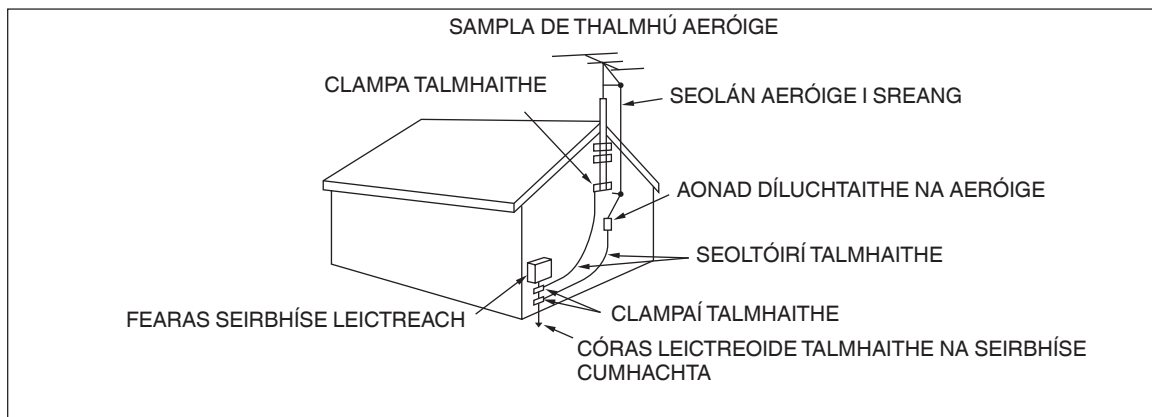
Glac comhairle le d'údarás áitiúil le faisnéis a chur faoin tsaoráid athchúrsála is gaire duit.

Ach na táirgí seo a athchúrsáil nó a chur de lámh mar ba cheart, is fearr a chaomhnófar ár n-acmhainní agus is lú an dochar a dhéanfar dár sláinte agus don chomhshaol.

## RÉAMHCHÚRAIM

Níor mhór cloí leis na treoracha seo a leanas chun dóiteán, gortú pearsanta and damáiste don trasghlacadóir a sheachaint:

- Ná nasc an trasghlacadóir ach le foinsé cumhachta ar a bhfuil cuntas láimhleabhar seo nó mar atá marcáilte ar an trasghlacadóir féin.
- Cuir cóir shábháilte ar na cáblaí cumhachta. Féach chuige nach féidir seasamh orthu agus nach dtéann siad i ngabháil i aon rud atá in aice leo nó ina lú ina n-aghaidh. Tabhair aire faoi leith dá bhfuil in aice le gabhdáin SA, stiallacha asraoin SA, agus pointí iontrála sa trasghlacadóir.
- Seachain an ligfeá do rudaí titim sa trasghlacadóir nó an ndoirtfeá leacht ann trí na hoscailtí sa chumhdach. Seachain an sáithfeá réadaí miotail, mar bhioráin ghruaige nó shnáthaidí, isteach sa trasghlacadóir, mar d'fhéadfaidís teagmháil le voltais agus turraingí troma a tharraingt. Ná lig riamh do pháistí réada a shá isteach sa trasghlacadóir.
- Ná déan iarracht riamh ar na modhanna talmhaithe agus polarúcháin leictirigh sa trasghlacadóir a shárú, go mór mór iad siúd a bhaineann leis an gcábla ionchuir cumhachta.
- Talmhaigh mar ba chóir agus mar atá ceadaithe aon aeróg don trasghlacadóir seo atá amuigh faoin aer. Is cosaint é an talmhú ar an mborradh cumhachta a tharraingíonn an tintreach. Is amhlaidh is lú is dócha go gcruthófar lucht statach.



- Is é an t-achar is lú a mholtar a chur idir aeróg faoin aer agus na línte cumhachta ná uair go leith airde struchtúir taca na haeróige féin. Achar slán é seo má más amhlaidh a thiteann an struchtúr taca ar chúis nó ar chúis eile.
- Cuir an trasghlacadóir ina shuí ar dhóigh nach mbeidh bac ar an gcóras aeraithe. Ná leag leabhair ná trealamh eile ar an trasghlacadóir a chuirfeadh bac ar ghluaiseacht an aeir. Fág ar a laghad 10 cm idir cúl an trasghlacadóir agus an balla nó seif na deisce oibriúcháin.
- Ná cuir an trasghlacadóir ag obair in aice le huisce nó le foinsí taise. Mar shampla, seachain an n-úsáidfeá é in aice le folcadán, doirteal, linn snámha nó in íoslach nó áiléar tais.
- Comhartha é go minic boladh neamhghnách nó deatach go bhfuil fadhb ann. Cas an chumhacht láithreach AS agus scoir an cábla cumhachta. Glac comhairle le stáisiún seirbhíse **KENWOOD** nó le do dhéileálaí.
- Cuir an trasghlacadóir in shuí glan ar fhoinsí teasa, leithéid radaitheoirí, sorn, aimplitheoirí nó gléasanna eile a chuireann teas nach beag ar fáil.
- Ná bain úsáid as tuaslagóirí so-ghalaithe, leithéid alcóil, caolaitheoirí péinte, peitрил nó beinséine le caibinéad an trasghlacadóir a ghlanadh. Ná húsáid ach ceirt ghlan le huisce teolaí nó glantach mín.
- Scoir an cábla cumhachta den fhoinsé cumhachta mura n-úsáidfean an trasghlacadóir go ceann fada.
- Ná bain an cumhdach den trasghlacadóir ach le haghaidh na suiteálacha comhghabhálas a léirítear sa láimhleabhar seo nó i láimhleabhair na gcomhghabhálas. Lean na treoracha atá ar fáil duit, d'fhonn turraingí leictreacha a sheachaint. Mura bhfuil taithe agat ar an gcineál seo oibre, iarr cúnaimh ar dhuine cleacta nó cuir teicneoir gairmiúil á dhéanamh.

- Bain leas as seirbhísí daoine cáilithe sna cásanna seo:
  - a) Tá an soláthar cumhachta nó an fhlocóid fabhtach.
  - b) Tá réada nó leacht tar éis titim sa trasghlacadóir.
  - c) Fágadh an trasghlacadóir gan cosaint ar an mbáisteach.
  - d) Tá an trasghlacadóir ag obair go mínormálta nó tá caill ar an bhfeidhmiú.
  - e) Ligeadh don trasghlacadóir titim nó rinneadh damáiste don chumhdach.
- Ná déan iarracht roghchlár a chumrú ná aon chumraíocht eile a chur i bhfeidhm agus tú ag tiomáint.
- Ná bíodh na cluasáin ort agus tú ag tiomáint.
- Suiteáil an trasghlacadóir in áit shábháite áisiúil i d'fheithicil ar mhaithe le do shábháilteacht féin agus tú ag tiomáint. Glac comhairle le do dhéileálaí gluasteán d'fhonn an trasghlacadóir a shuiteáil go sábháilte.
- Is mó agus is troime na haeróga HF/ 50 MHz ná na haeróga VHF/ UHF. Mar sin bain leas as feistiú láidir dolúbtha chun an aeróg shoghluaiste HF/ 50 a shuiteáil go slán sábháilte.
- Ná fág an mála plaisteach inar pacáileadh an fearas seo in áit a bhféadfadh páiste beag lámh a leagan air. Féadfaidh plúchadh teacht dá dheasca má chloíonn an plaisteach go dlúth le haghaidh an pháiste.



## AN CHUMHACHT A LASCADH ANN/AS

- 1 Lasc an soláthar cumhachta SA nó an PRÍOMHLÍONRA ANN.
- 2 Brúigh [⏻] chun an trasghlacadóir a lascadh ANN.
- 3 Brúigh [⏻] arís chun an trasghlacadóir a lascadh AS.
- 4 Lasc an soláthar SA nó an PRÍOMHLÍONRA AS.

## AN NEARTÚ AF A OIRIÚNÚ

Cas deiseal an rialaitheoir [AF] chun an neartú AF a mhéadú agus tuathal chun é a laghdú.

## BANDA A ROGHNÚ

Bruígh [1.8] chomh fada le [50] nó [GENE] chun an banda atá uait a roghnú.

## MODH A ROGHNÚ

Brúigh [LSB/USB] chun an modh LSB nó USB a roghnú. Brúigh arís le scoránú idir na modhanna LSB agus USB. Brúigh [CW/FSK] chun an modh CW nó FSK a roghnú. Brúigh arís le scoránú idir na modhanna CW agus FSK. Brúigh [FM/AM] chun an modh FM nó AM a roghnú. Brúigh arís le scoránú idir na modhanna FM agus AM.

## MINICÍOCHT A THIÚNADH

Cas an rialaitheoir [Tiúnáil] chun minicíocht oibriúcháin a roghnú.

- ◆ B'fhéidir gurbh fhearr leat minicíocht a iontráil tríd an eochaircheap uimhriúil má tá an mhinicíocht atá uait an-fhada ón minicíocht láithreach. Brúigh [ENT], ansin brúigh na heochracha cuí.

## AN NEARTÚ RF A OIRIÚNÚ

Cas deiseal an rialaitheoir [RF] chun an neartú RF a mhéadú agus tuathal chun é a laghdú.

Ar dtús, féach cad é luach uachtair an S-mhéadair don chomhartha atá uait. Ansin, cas an rialaitheoir [RF] tuathal nó go sroicheann an S-mhéadar an luach uachtair a léigh tú.

## TARCHUR/GLACADH

Le haghaidh cumarsáide gutha, brúigh agus coinnigh micreafón [PTT] agus labhair isteach sa mhicreafón go nádúrtha. Nuair atá bheidh réidh leis an labhairt, scaoil saor micreafón [PTT] le gur féidir glacadh.

## CUMHACHT AN TARCHUIR A ROGHNÚ

- 1 Brúigh [PWR].
- 2 Cas an rialaitheoir [MULTI/CH] tuathal chun an chumhacht a laghdú nó deiseal chun í a mhéadú.

## AN CIORCAD MÚCHTA (“SQUELCH”) A OIRIÚNÚ

Cas an rialaitheoir [SQL] chun leibhéal an chiorcaid mhúchta (“squelch”) a oiriúnú. Deiseal lena theannadh agus tuathal lena oscailt.

## MODH ROGHCHLÁIR

Brúigh [MENU] le hiontráil sa mhodh Roghchláir.

## MÄRKUSED KASUTAJALE

### Püsivara autoriõigus

KENWOODi toodete mäluksesse integreeritud püsivara autoriõigus kuulub JVC KENWOOD korporatsioonile.

### Teave vanade elektri- ja elektroonikaseadmete ning patareide kasutusest kõrvaldamise kohta (kohaldub riikidele, kus kasutatakse jäätmete eraldi kogumise süsteeme)



Läbikriipsutatud prügikasti sümboliga tähistatud tooteid ja patareid ei tohi kõrvaldada koos olmejäätmetega. Vanad elektri- ja elektroonikaseadmed ning patareid tuleb toimetada vastavatesse jäätmekäitluspunktidesse, mis on mõeldud selliste seadmete ja nende kõrvalsaaduste käitlemiseks.

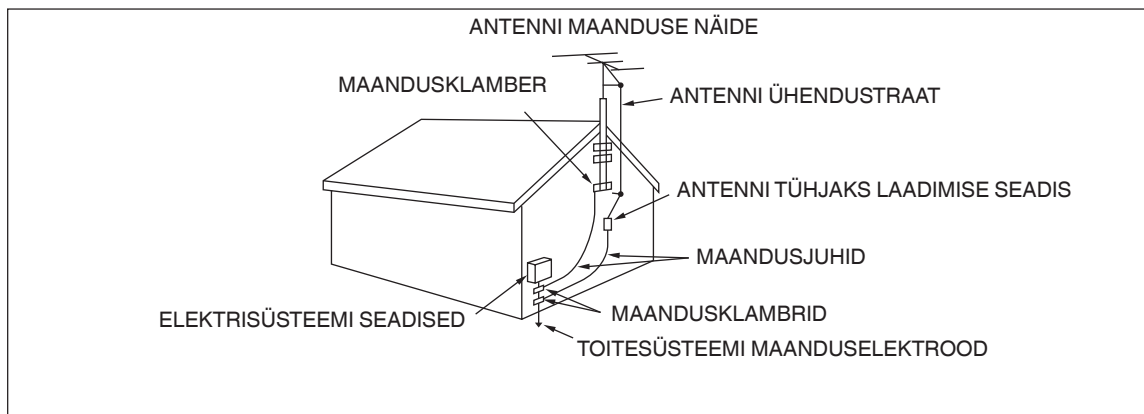
Teavet lähima jäätmekäitluspunkti kohta oma piirkonnas saate kohalikul omavalitsuselt.

Asjakohane ringlussevõtt ja jäätmekäitlus aitavad säästa ressursse, vältides samas kahjulikku mõju meie tervisele ja keskkonnale.

## ETTEVAATUSABINÕUD

Tulekahju, vigastuste ja saatja-vastuvõtja kahjustumise vältimiseks järgige allpool toodud ettevaatusabinõusid:

- Ühendage saatja-vastuvõtja ainult selles kasutusjuhendis nimetatud või saatja-vastuvõtja korpusele märgitud toiteallikaga.
- Jälgige, et kõik toitejuhtmed on ohutult paigutatud. Veenduge, et toitejuhtmed on paigutatud nii, et oleks välistatud võimalus nende peale asutada, et need ei jää lähedaolevate esemete vahele ega puutu vastu teisi kaableid. Olge eriti tähelepanelik, kui läheduses on vahelduvvoolu pistikupesad ja mitmikpesad ning pöörake tähelepanu saatja-vastuvõtja sisendile.
- Jälgige, et te ei pilla saatja-vastuvõtja korpuses olevatesse avadesse mingeid esemeid või loksuta nendesse vedelikke. Saatja-vastuvõtjasse sattunud metallesemel nagu juukseklambrid või nõelad võivad pingestuda ja põhjustada tõsise elektrilöögi. Ärge lubage lastel sisestada saatja-vastuvõtjasse mingeid esemeid.
- Ärge rikkuge saatja-vastuvõtja maandus- ja elektrilise polariseerimise süsteeme. Esmajoones ärge muutke toitejuhet.
- Kasutage sobivaid meetodeid ja maandage asjakohaselt kõik selle saatja-vastuvõtja jaoks mõeldud välisantennid. Maandamine aitab kaitsta pikse põhjustatud ülepinge eest. See aitab vähendada ka staatilise laengu tekkimist.



- Välisantenni minimaalne soovituslik kaugus elektriliinidest on üks ja pool korda vastava antenni tugikonstruktsiooni vertikaalsest kõrgusest. Selline kaugus tagab piisava vahemaa elektriliinidest, kui tugikonstruktsioon peaks mingil põhjusel purunema.
- Pange saatja-vastuvõtja nii, et selle tuulutus ei ole takistatud. Ärge pange saatja-vastuvõtjale raamatuid ega midagi muud, mis võiks takistada õhu vaba liikumist. Jälgige, et saatja-vastuvõtja ja seina või töölaua riuli ja saatja-vastuvõtja tagakülje vahele jääb vähemalt 10 cm.
- Ärge kasutage saatja-vastuvõtjat vee või niiskusallikate lähedal. Näiteks ärge kasutage vanni, valamud või basseini lähedal ega niiskes keldris või pööningul.
- Ebatavalise lõhna või suitsu olemasolu viitab sageli probleemile. Sel juhul lülitage toide kohe VÄLJA ja tõmmake toitejuhe välja. Abi saamiseks pöörduge **KENWOODi** hoolduskeskuse või edasimüüja poole.
- Pange saatja-vastuvõtja eemale soojusallikatest nagu radiaator, ahi, võimendi või teised seadmed, millest eraldub suuremas koguses soojust.
- Ärge kasutage saatja-vastuvõtja korpuse puhastamiseks lenduvaid lahusteid nagu alkohol, värvilahusti, bensiin või benseen. Puhastage seadet ainult puhta lapi ja sooja vee või pehmetoimelise puhastusvahendiga.
- Kui te saatja-vastuvõtjat pikema aja jooksul ei kasuta, tõmmake selle toitejuhe pistikupesast välja.
- Saatja-vastuvõtja korpuse võib eemaldada ainult selles või tarvikute kasutusjuhendis kirjeldatud tarvikute paigaldamiseks. Elektrilöögiohu vältimiseks järgige tähelepanelikult juhiseid. Kui te ei ole seda tüüpi töödega kursis, pöörduge abi saamiseks mõne pädeva inimese või spetsialisti poole.

- Pöörduge kvalifitseeritud personali poole, kui:
  - a) toitekaabel või pistik on kahjustunud;
  - b) saatja-vastuvõtjasse on kukkunud esemed või loksunud vedelikku;
  - c) saatja-vastuvõtja jäi vihma kätte;
  - d) saatja-vastuvõtja ei tööta normaalselt või selle tööomadused on oluliselt halvenenud;
  - e) saatja-vastuvõtja on maha kukkunud või selle korpus on kahjustunud.
- Ärge püüdke sõidu ajal seadet konfigureerida või seadistada selle menüüd.
- Ärge kandke sõidu ajal kõrvaklappe.
- Ohtu vältimiseks sõidu ajal paigaldage saatja-vastuvõtja sõidukis turvalisse ja mugavasse kohta. Ohutuse tagamiseks pöörduge saatja-vastuvõtja paigaldamiseks oma automüüja poole.
- HF/ 50 MHz mobiiliantennid on suuremad ja raskemad, kui VHF/ UHF antennid. Sellest tulenevalt tuleb HF/ 50 MHz mobiiliantenni turvaliseks ja tugevaks paigaldamiseks kasutada tugevat kinnitussüsteemi.
- Ärge pange selle toote pakendamiseks kasutatud kilekotti kohta, kus väikesed lapsed võivad selle kätte saada. Kilekott võib põhjustada lämbumisohtu, kui on tihedalt pähe tõmmatud.

### TOITE SISSE/VÄLJA LÜLITAMINE

- 1 Lülitage alalisvool SISSE või TOITELÜLITI SISSE.
- 2 Vajutage [⏻] saatja-vastuvõtja SISSE lülitamiseks.
- 3 Vajutage uuesti [⏻] saatja-vastuvõtja VÄLJA lülitamiseks.
- 4 Lülitage alalisvool VÄLJA või TOITELÜLITI VÄLJA.

### ALTERNATIIVSE SAGEDUSE (AS) VÕIMENDUSE REGULEERIMINE

AS võimenduse suurendamiseks keerake nuppu [AF] päripäeva ja AS võimenduse vähendamiseks vastupäeva.

### ALA VALIMINE

Soovitud ala valimiseks vajutage [1.8] kuni [50] või [GENE].

### REŽIIMI VALIMINE

LSB või USB režiimi valimiseks vajutage [LSB/USB]. LSB ja USB režiimi vaheldamiseks vajutage uuesti.

CW või FSK režiimi valimiseks vajutage [CW/FSK]. CW ja FSK režiimi vaheldamiseks vajutage uuesti.

FM või AM režiimi valumiseks vajutage [FM/AM]. FM ja AM režiimi vaheldamiseks vajutage uuesti.

### SAGEDUSE HÄÄLESTAMINE

Töösageduse valimiseks keerake nuppu [Häälestamine].

- ◆ Kui soovitud sagedus on praegusest sagedusest kaugel, võite sisestada sageduse numbriklahvide abil. Vajutage [ENT] ja seejärel soovitud numbri klahvile.

### RAADIOSAGEDUSE (RS) VÕIMENDUSE REGULEERIMINE

RS võimenduse suurendamiseks keerake nuppu [RF] päripäeva ja RS võimenduse vähendamiseks vastupäeva.

Esmalt jätke meelde soovitud signaali tipu S-meetri lugem. Seejärel pöörake nuppu [RF] vastupäeva, kuni S-meeter tuvastab meelde jäetud tipuväärtuse.

### EDASTAMINE/VASTUVÕTMINE

Häälsideks vajutage ja hoidke mikrofoni [PTT] ning rääkige mikrofoni normaalse häälega.

Kui lõpetate rääkimise, vabastage mikrofoni [PTT] vastuvõtmiseks.

### EDASTUSVÕIMSUSE VALIMINE

- 1 Vajutage [PWR].
- 2 Keerake nuppu [MULTI/CH] vastupäeva võimsuse vähendamiseks või päripäeva võimsuse suurendamiseks.

### MÜRASUMMUTUSE REGULEERIMINE

Keerake nuppu [SQL] mürasummutuse taseme reguleerimiseks. Päripäeva keeramine suurendab mürasummutust ja vastupäeva keeramine vähendab mürasummutust.

### MENÜÜREŽIIM

Menüürežiimi sisenemiseks vajutage [MENU].

## OBAVIJESTI ZA KORISNIKA

### Autorska prava na firmver

Pravo na i vlasništvo autorskih prava na firmver ugrađen u memorije proizvoda KENWOOD zadržava korporacija JVC KENWOOD.

### Informacije o odlaganju stare električne i elektroničke opreme i baterija (vrijedi za zemlje koje su usvojile sustave odvojenog prikupljanja otpada)



Proizvodi i baterije sa simbolom (prekrižen spremnik za otpad) ne smiju se odlagati s otpadom iz kućanstava. Staru električnu i elektroničku opremu i baterije treba reciklirati u postrojenju namijenjenom obradi tih predmeta i njihovih nusproizvoda.

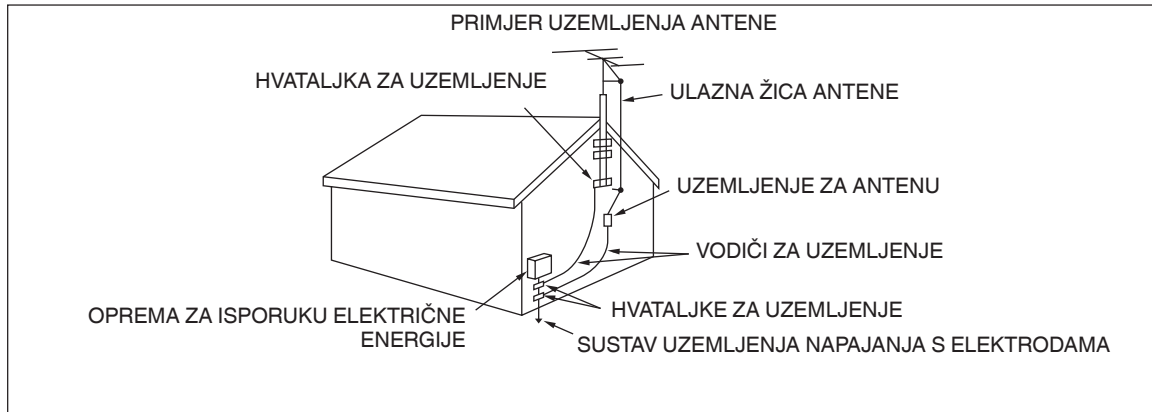
Obratite se tijelima lokalne vlasti za podatke o lokaciji reciklažnog postrojenja u vašoj blizini.

Pravilno recikliranje i odlaganje otpada pomoći će očuvati resurse i spriječiti štetne učinke na naše zdravlje i okoliš.

## MJERE OPREZA

Pridržavajte se sljedećih mjera opreza kako biste spriječili požar, ozljede i oštećenje primopredajnika:

- Spojite primopredajnik na izvor napajanja isključivo na način opisan u ovom priručniku ili kako je naznačeno na primopredajniku.
- Na siguran način spojite sve kabele za napajanje. Postavite kabele za napajanje tako da nitko ne može stati na njih i da ih okolni predmeti ne mogu pritisnuti. Posebnu pozornost obratite na mjesta pored utičnica izmjenične struje, produžnih kabela izmjenične struje i ulaza na primopredajniku.
- Ne bacajte predmete na primopredajnik i ne ulijevajte tekućinu u njega kroz otvore na kućištu. Ako se metalni predmeti, kao što su ukosnice ili igle, nađu u primopredajniku, mogli bi doći u dodir s naponom i uzrokovati ozbiljne strujne udare. Nikada ne dopustite djeci da stavljaju bilo kakve predmete u primopredajnik.
- Ne pokušavajte zaobići metode uzemljenja i električne polarizacije primopredajnika, posebno one koje se odnose na ulazni kabel za napajanje.
- Propisno uzemljite sve vanjske antene ovog primopredajnika pomoću odobrenih metoda. Uzemljenje štiti od naponskog udara koji uzrokuje grom. Također smanjuje mogućnost nakupljanja statičkog naboja.



- Minimalna preporučena udaljenost između vanjske antene i strujnih kabela je 1,5 puta visine potporne strukture za antenu. Ta udaljenost omogućuje dovoljan slobodni prostor od strujnih kabela ako se potporna struktura iz bilo kojeg razloga sruši.
- Primopredajnik postavite tako da mu ventilacija ne bude spriječena. Ne stavljajte knjige ili drugu opremu na primopredajnik jer bi to moglo ometati slobodno strujanje zraka. Ostavite najmanje 10 cm slobodnog prostora između stražnje strane primopredajnika i zida ili police radnog stola.
- Ne koristite primopredajnik u blizini vode ili izvora vlage. Na primjer, izbjegavajte njegovo korištenje u blizini kade, umivaonika, bazena ili u vlažnom podrumskom ili tavanjskom prostoru.
- Prisutnost neuobičajenog mirisa ili dima često je znak neispravnog rada. Odmah isključite primopredajnik (OFF) i uklonite kabel za napajanje. Obratite se servisu tvrtke **KENWOOD** ili svojem dobavljaču.
- Postavite primopredajnik dalje od izvora topline kao što su radiator, štednjak, pojačalo ili drugi uređaji koji proizvode velike količine topline.
- Za čišćenje kućišta primopredajnika nemojte koristiti hlapljiva otapala kao što su alkohol, razrjeđivač, benzin ili benzen. Koristite isključivo čistu krpu i toplu vodu ili blagi deterdžent.
- Isključite ulazni kabel za napajanje iz izvora napajanja ako ne namjeravate koristiti primopredajnik tijekom dužeg razdoblja.
- Uklonite kućište primopredajnika samo za potrebe postavljanja dodatnog pribora opisanog u ovom priručniku ili priručnicima za dodatni pribor. Pažljivo se pridržavajte uputa kako biste izbjegli strujni udar. Ako ne znate što je potrebno učiniti, obratite se osobi s iskustvom u tom području ili kvalificiranom tehničaru.

- Potražite usluge kvalificiranog osoblja u sljedećim slučajevima:
  - a) Napajanje ili utikač su oštećeni.
  - b) U primopredajnik su upali predmeti ili je u njega ušla tekućina.
  - c) Primopredajnik je bio izložen utjecaju kiše.
  - d) Primopredajnik ne radi kako bi trebao ili radi puno lošije.
  - e) Primopredajnik je pao s visine ili je oštećeno njegovo kućište.
- Nemojte konfigurirati ili postavljati izbornik dok vozite.
- Nemojte nositi slušalice dok vozite.
- Postavite primopredajnik na sigurno i prikladno mjesto unutar svojeg vozila kako se ne biste doveli u opasnost dok vozite. Obratite se svojem dobavljaču automobila za savjet o sigurnom postavljanju primopredajnika.
- Prijenosne antene HF/50 MHz veće su i teže od VHF/UHF antena. Stoga za sigurno postavljanje prijenosne antene HF/50 MHz koristite snažno i čvrsto postolje.
- Plastičnu vrećicu u kojoj je isporučena ova oprema ne ostavljajte nadohvat djeci. Vrećica može biti uzrok gušenja.

### UKLJUČIVANJE/ISKLJUČIVANJE (ON/OFF)

- 1 Uključite napajanje istosmjernom strujom (ON) ili glavni prekidač (ON).
- 2 Pritisnite [**⏻**] za uključivanje primopredajnika (ON).
- 3 Ponovno pritisnite [**⏻**] za isključivanje primopredajnika (OFF).
- 4 Isključite napajanje istosmjernom strujom (OFF) ili glavni prekidač (OFF).

### PRILAGODBA ZVUČNE FREKVENCIJE

Okrenite [**AF**] u smjeru kazaljke na satu za povećanje zvučne frekvencije i u smjeru suprotnom od kazaljke na satu za smanjenje zvučne frekvencije.

### ODABIR POJASA

Pritisnite [**1.8**] do [**50**] ili [**GENE**] za odabir željenog pojasa.

### ODABIR NAČINA RADA

Pritisnite [**LSB/USB**] za odabir načina rada LSB ili USB. Ponovno pritisnite za prebacivanje između načina rada LSB i USB. Pritisnite [**CW/FSK**] za odabir načina rada CW ili FSK. Ponovno pritisnite za prebacivanje između načina rada CW i FSK. Pritisnite [**FM/AM**] za odabir načina rada FM ili AM. Ponovno pritisnite za prebacivanje između načina rada FM i AM.

### PODEŠAVANJE FREKVENCIJE

Okrećite upravljačko dugme [**Podešavanje frekvencije**] za odabir radne frekvencije.

- ◆ Možete izravno unijeti frekvenciju pomoću numeričke tipkovnice ako je željena frekvencija daleko od trenutne frekvencije. Pritisnite [**ENT**], a zatim pritišćite željene tipke na numeričkoj tipkovnici.

### PRILAGODBA RF ZVUČNE FREKVENCIJE

Okrećite upravljačko dugme [**RF**] u smjeru kazaljke na satu za povećanje RF zvučne frekvencije i u smjeru suprotnom od kazaljke na satu za smanjenje RF zvučne frekvencije.

Prvo zabilježite vršnu vrijednost S-mjerača koja se odnosi na željeni signal. Zatim okrećite upravljačko dugme [**RF**] u smjeru suprotnom od kazaljke na satu dok se na S-mjeraču ne pojavi željena vršna vrijednost.

### ODAŠILJANJE/PRIMANJE SIGNALA

Za glasovnu komunikaciju pritisnite i držite pritisnutim mikrofonski dugme [**PTT**] i govorite u mikrofonski dugme normalnim glasom. Kad završite s govorenjem, otpustite mikrofonski dugme [**PTT**] kako biste primali signal.

### ODABIR JAČINE ODAŠILJANJA

- 1 Pritisnite [**PWR**].
- 2 Okrenite [**MULTI/CH**] u smjeru suprotnom od kazaljke na satu za smanjenje jačine ili u smjeru kazaljke na satu za povećanje jačine.

### PRILAGODBA PRIGUŠIVAČA ŠUMA

Okrećite upravljačko dugme [**SQL**] za prilagodbu razine prigušivača šuma. Okretanje u smjeru kazaljke na satu zatvara prigušivač šuma, dok okretanje suprotno od kazaljke na satu otvara prigušivač šuma.

### NAČIN RADA IZBORNIKA

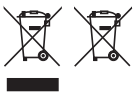
Pritisnite [**MENU**] za odabir načina rada izbornika.

## ANMÄRKNINGAR FÖR ANVÄNDARE

### Upphovsrättigheter för fast programvara

Äganderätten till upphovsrättigheter för fast programvara inkluderad i KENWOOD-produkters minnen är förbehållen JVC KENWOOD Corporation.

### Information gällande kassering av gammal elektrisk och elektronisk utrustning samt batterier (gäller länder med separata system för avfallshantering)



Produkter och batterier märkta med denna symbol (överkryssad soptunna med hjul) får inte kastas med vanliga hushållssopor.

Gammal elektrisk eller elektronisk utrustning och batterier ska återvinnas på en plats som har befogenhet att ta hand om dessa produkter och dess avfall.

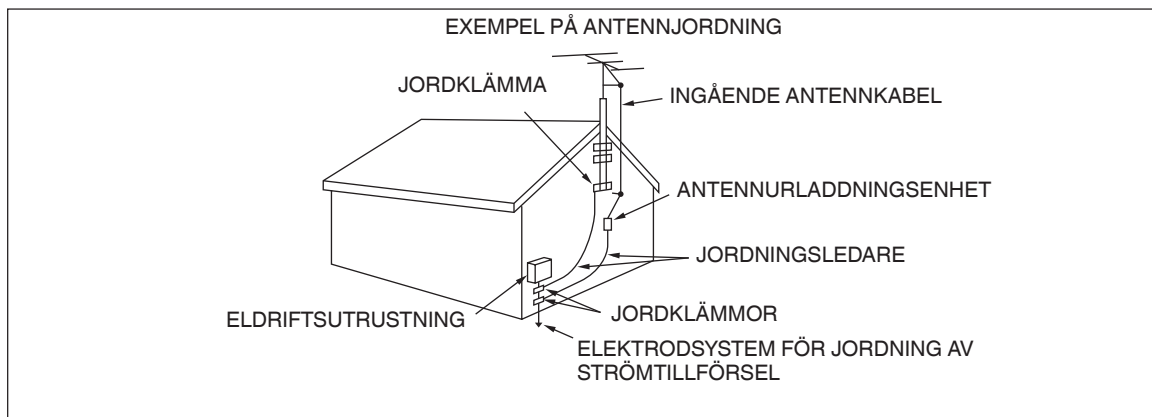
Kontakta din lokala myndighet för information om närliggande återvinningsstationer.

Genom korrekt återvinning och avfallshantering kan naturtillgångar bevaras och skadliga effekter på hälsa och miljö förhindras.

## FÖRSIKTIGHETSÅTGÄRDER

lakta följande försiktighetsåtgärder för att förhindra att brand, personskada eller skada på transceivern uppstår:

- Anslut endast transceivern till en strömkälla enligt beskrivningen i denna bruksanvisning eller så som anges på själva transceivern.
- Dra alla strömkablar på ett säkert sätt. Se till att ingen strömkabel kan trampas på eller bli klämd av föremål placerade nära eller mot kablarna. Var särskilt uppmärksam på platser nära nätuttag, uttagslister och strömintag på transceivern.
- Var noga med att inga föremål eller vätskor tränger in genom öppningar i höljet på transceivern. Metallföremål, såsom hårnålar och liknande, som sticks in i transceivern kan komma i kontakt med spänningsförande delar och orsaka allvarliga elstötar. Låt aldrig ett barn peta in något föremål i transceivern.
- Försök inte hindra system som används för jordning och elektrisk polarisering i transceivern, särskilt inte när de berör strömintagets kabel.
- Jorda alla utomhusantenner för transceivern ordentligt i enlighet med godkända metoder. Jordning ger skydd mot plötsliga spänningsökningar orsakade av åska. Det minskar också risken för alstring av statisk elektricitet.



- Minsta rekommenderat avstånd från närmaste kraftledning för en utomhusantenn är en och en halv gånger höjden på antennens tillhörande stödkonstruktion. Detta avstånd gör för en tillräckligt stor säkerhetsmarginal till kraftledningen, om stödstrukturen av någon anledning skulle brista.
- Placera transceivern så att dess ventilation inte förhindras. Placera inte böcker eller annan utrustning ovanpå transceivern, eftersom ett fritt luftflöde då kan hindras. Lämna ett mellanrum på minst 10 cm mellan baksidan på transceivern och väggen eller manöverbordshyllan.
- Använd inte transceivern i närheten av vatten eller fuktkällor. Undvik exempelvis badkar och simbassänger, liksom fuktiga källare och vindsutrymmen.
- Förekomst av ovanlig lukt eller rök är ofta ett tecken på problem. Slå omedelbart av strömmen och koppla loss strömkabeln i sådana fall. Kontakta en **KENWOOD**-serviceverkstad eller återförsäljaren angående råd.
- Placera transceivern på avstånd från sådana värmekällor som ett värmeelement, en spis, en förstärkare eller en annan enhet som kan alstra hög värme.
- Använd inte sådana flyktiga lösningsmedel som alkohol, målarthinner, bensin eller bensen till att rengöra höljet på transceivern. Använd endast en ren trasa med varmt vatten eller ett mildt rengöringsmedel.
- Koppla loss den ingående strömkabeln från strömkällan, om transceivern inte ska användas på ett bra tag.
- Ta endast loss transceiverns hölje för att utföra extra installationer enligt beskrivning i denna bruksanvisning eller tillhörande bruksanvisningar. Följ noga de instruktioner som ges för att undvika elektriska stötar. Om du inte är förtrogen med denna typ av arbete, så sök hjälp av en erfaren person eller låt en fackman utföra arbetet.



- Anlita en kvalificerad fackman i följande fall:
  - a) Strömkabeln eller kontakten är skadad.
  - b) Ett tappat föremål eller utspilld vätska har trängt in i transceivern.
  - c) Transceivern har utsatts för regn.
  - d) Transceivern fungerar inte normalt eller dess prestanda har märkbart försämrats.
  - e) Transceivern har tappats eller höljet har skadats.
- Försök aldrig utföra någon konfiguration eller menyinställning under körning.
- Bär aldrig hörlurar under körning.
- Montera transceivern på en säker och lämplig plats inuti fordonet, där den inte kan orsaka någon fara vid körning. Rådgör med bilens återförsäljare angående säker montering av transceivern.
- HF/50 MHz-mobilantennerna är större och tyngre än VHF/UHF-antennerna. Använd därför ett kraftigt och styvt monteringsfäste för säker montering av HF/50 MHz-mobilantennen.
- Se till att inget litet barn kan komma åt plastpåsen som denna utrustning förpackats i. Den kan orsaka kvävning, om den träfs över huvudet.

### PÅ- OCH AVSLAGNING AV STRÖMMEN

- 1 Slå på likströmskällan eller huvudströmbrytaren.
- 2 Tryck på [⏻] för att slå på transceivern.
- 3 Tryck en gång till på [⏻] för att slå av transceivern.
- 4 Slå av likströmskällan eller huvudströmbrytaren.

### JUSTERING AV AF-FÖRSTÄRKNING

Vrid ratten [AF] medurs för att öka AF-förstärkningen och moturs för att minska AF-förstärkningen.

### VAL AV FREKVENSBAND

Tryck på [1.8] till [50] eller [GENE] för att välja önskat band.

### VAL AV LÄGE

Tryck på [LSB/USB] för att välja LSB- eller USB-läge. Tryck en gång till för att växla mellan LSB- och USB-läge.

Tryck på [CW/FSK] för att välja CW- eller FSK-läge. Tryck en gång till för att växla mellan CW- och FSK-läge.

Tryck på [FM/AM] för att välja FM- eller AM-läge. Tryck en gång till för att växla mellan FM- och AM-läge.

### FREKVENSIINSTÄLLNING

Vrid på ratten [Tuning] för att välja en driftfrekvens.

- ◆ En ny frekvens kan anges direkt med hjälp av sifferknapparna, om önskad frekvens är långt från den nuvarande frekvensen. Tryck på [ENT] och tryck sedan på erforderliga sifferknappar.

### JUSTERING AV RF-FÖRSTÄRKNING

Vrid ratten [RF] medurs för att öka RF-förstärkningen och moturs för att minska RF-förstärkningen.

Notera först den önskade signalens toppvärde på S-mätaren. Vrid sedan ratten [RF] moturs tills S-mätaren anger det noterade toppvärdet.

### SÄNDNING/MOTTAGNING

Tryck in mikrofonknappen [PTT] och tala i mikrofonen med normal röst för att röstkommunicera.

Släpp upp mikrofonknappen [PTT] när du har talat färdigt, för att starta mottagning.

### VAL AV ÖVERFÖRINGSSTYRKA

- 1 Tryck på [PWR].
- 2 Vrid ratten [MULTI/CH] moturs för att minska styrkan eller medurs för att öka styrkan.

### JUSTERING AV BRUSSPÄRR

Vrid på ratten [SQL] för att justera brusspärrens nivå. Vrid medurs för att dra åt brusspärren och moturs för att öppna den.

### MENYLÄGE

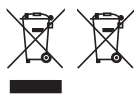
Tryck på [MENU] för att koppla in menyläget.

## OZNÁMENIA POUŽÍVATEĽOM

### Autorské práva na firmvér

Názov a autorské práva k firmvéru zabudovanému v pamätiach produktov KENWOOD sú vyhradené spoločnosti JVC KENWOOD Corporation.

### Informácie o likvidácii starých elektrických a elektronických zariadení a batérií (platné pre krajiny, v ktorých sú zavedené zberné systémy separovaného odpadu)



Produkty a batérie so symbolom (prečiarknutá smetná nádoba s kolieskami) nemôžu byť likvidované spolu s domácim odpadom.

Staré elektrické a elektronické zariadenia a batérie musia byť recyklované subjektom, ktorý je schopný spracovávať takéto položky a vedľajší odpad z nich.

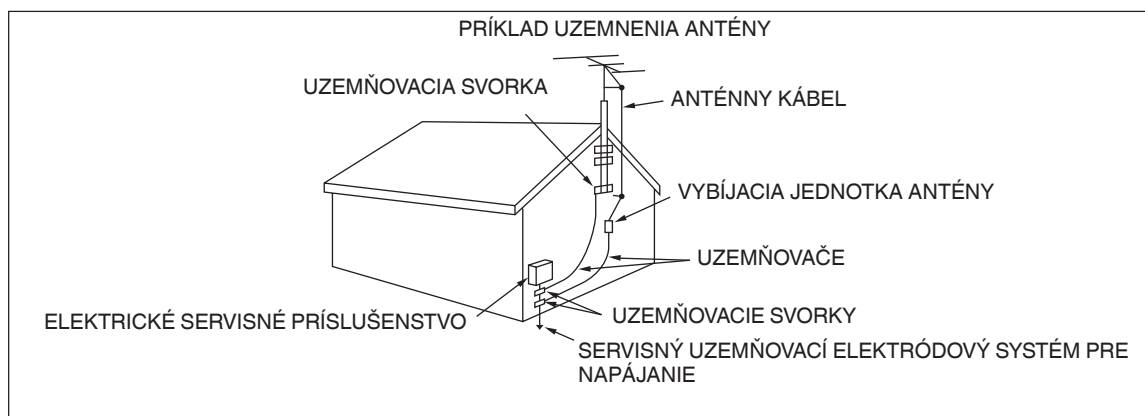
Podrobnosti o najbližšom recyklačnom stredisku vám poskytnú miestne úrady.

Správna recyklácia a likvidácia odpadu pomáha chrániť zdroje a zabraňuje jeho vplyvu na naše zdravie a životné prostredie.

## PREVENTÍVNE OPATRENIA

Dodržiavajte nasledujúce preventívne opatrenia, ktoré slúžia na ochranu pred požiarom, úrazom a poškodením vysielačky:

- Vysielačku pripájajte len k takému zdroju energie, aký je opísaný v tomto návode alebo vyznačený na samotnej vysielačke.
- Všetky napájacie káble uložte bezpečne. Zaistite, aby sa na napájacie káble nešliapalo a aby neboli poškodzované predmetmi uloženými blízko nich. Osobitnú pozornosť venujte miestam blízko elektrických konektorov a konektorov na vysielačke.
- Nedovoľte, aby do vysielačky cez otvory v kryte vnikli nejaké predmety, prípadne nejaká tekutina. Kovové predmety vložené do vysielačky, ako sú napríklad sponky do vlasov alebo ihly, môžu spôsobiť skrat na kontaktoch, čo môže spôsobiť vážny úraz elektrickým prúdom. Nikdy deťom nedovoľte vkladať do vysielačky nejaké predmety.
- Nepokúšajte sa obísť spôsoby používané na uzemnenie a elektrickú polarizáciu vo vysielačke, najmä pokiaľ ide o napájací kábel.
- Patrične uzemnite všetky vonkajšie antény pre túto vysielačku pomocou schválených metód. Uzemnenie pomáha chrániť pred elektrickými výbojmi spôsobenými búrkou. Znižuje aj možnosť nahromadenia statických výbojov.



- Odporúčaná minimálna vzdialenosť pre vonkajšiu anténu od napájacích vodičov je 1,5-násobok zvislej výšky priradenej podpornej konštrukcie antény. Táto vzdialenosť umožňuje mať patričný voľný priestor od napájacích káblov, ak oporná konštrukcia z nejakého dôvodu zlyhá.
- Vysielačku umiestnite tak, aby sa nenarúšalo jej vetranie. Na vysielačku nedávajte žiadne knihy ani iné zariadenia, ktoré by mohli obmedzovať voľné prúdenie vzduchu. Medzi stenou alebo povrchom prevádzkovej police a zadnou stranou vysielačky nechajte minimálne 10 cm priestoru.
- Nepoužívajte vysielačku v blízkosti vody a zdrojov vlhkosti. Nepoužívajte ju napríklad blízko vane, umývadla, bazénov ani vo vlhkej pivnici alebo podkroví.
- Ak spozorujete nezvyčajný zápach alebo dym, je to zvyčajne príznak nejakého problému. Okamžite prístroj vypnite a odpojte napájací kábel. Obráťte sa so žiadosťou o radu na servisné stredisko **KENWOOD** alebo na svojho predajcu.
- Vysielačku umiestnite ďalej od zdrojov tepla, ako sú napríklad radiátor, pec, zosilňovač alebo iné zariadenia, ktoré produkujú veľké množstvo tepla.
- Na čistenie krytu vysielačky nepoužívajte žiadne chemikálie, ako je napríklad alkohol, riedidlo, benzín ani benzén. Používajte len čistú handričku s teplou vodou alebo saponátom.
- Ak vysielačku nebudete dlhšiu dobu používať, odpojte napájací kábel od zdroja napájania.
- Kryt vysielačky môžete odobrať len v prípade, že inštalujete príslušenstvo podľa pokynov uvedených v tomto návode alebo v návodoch k doplnkom. Dôkladne dodržiavajte uvedené pokyny, aby nedošlo k úrazu elektrickým prúdom. Ak nemáte skúsenosti s týmto typom práce, požiadajte o pomoc skúsenú osobu, prípadne zverte úlohu profesionálnemu technikovi.

- Služby kvalifikovaného personálu využite v týchto prípadoch:
  - a) Prívod energie alebo zástrčka sú poškodené.
  - b) Do vysielacky sa dostali nejaké predmety, prípadne sa na vysielacku vyliala tekutina.
  - c) Vysielacka bola vystavená dažďu.
  - d) Vysielacka funguje nezvyčajne, prípadne sa je výkon výrazne znížil.
  - e) Vysielacka spadla alebo sa jej kryt poškodil.
- Nepokúšajte sa vykonávať žiadnu konfiguráciu ani nastavenie v ponuke počas šoférovania.
- Nedávajte si na uši slúchadlá počas šoférovania.
- Vysielacku nainštalujte vo vozidle do bezpečnej a praktickej polohy, aby ste sami sena nevystavovali počas šoférovania nebezpečenstvu. V rámci zaistenia bezpečnosti sa s otázkami na inštaláciu vysielacky obráťte na predajcu automobilov.
- Mobilné antény HF/50 MHz sú väčšie a ťažšie než antény VHF/UHF. Na bezpečnú inštaláciu antény HF/50 MHz teda použite silnejší a masívnejší držiak.
- Neodkladajte plastové vrečko používané na balenie tohto prístroja na miesto, kde by na neho mohli dočiahnuť malé deti. Hrozí riziko zadusenía.

### ZAPNUTIE/VYPNUTIE

- 1 Zapnite (ON) zdroj jednosmer. napájania alebo zapnite (ON) hlavný spínač (MAIN).
- 2 Stlačením tlačidla [⏻] zapnete vysielачku.
- 3 Opätovným stlačením tlačidla [⏻] vysielачku vypnete.
- 4 Vypnite (OFF) zdroj jednosmer. napájania alebo vypnite (OFF) hlavný spínač (MAIN).

### NASTAVENIE ZOSILNENIA AF

Otáčaním ovládača [AF] v smere hodinových ručičiek zvyšujete zosilnenie AF a otáčaním proti smeru hodinových ručičiek zosilnenie AF znižujete.

### VOĽBA PÁSMA

Stlačením [1.8] až [50] alebo [GENE] vyberte požadované pásmo.

### VÝBER REŽIMU

Stlačením [LSB/USB] vyberte režim LSB alebo USB. Opätovným stlačením prepínate medzi režimami LSB a USB.

Stlačením [CW/FSK] vyberte režim CW alebo FSK. Opätovným stlačením prepínate medzi režimami CW a FSK.

Stlačením [FM/AM] vyberte režim FM alebo AM. Opätovným stlačením prepínate medzi režimami FM a AM.

### NALADENIE FREKVENCIE

Otáčaním ovládača [Ladenie] vyberte prevádzkovú frekvenciu.

- ◆ Ak je požadovaná frekvencia príliš ďaleko od aktuálnej frekvencie, možno budete chcieť zadať frekvenciu pomocou číselnej klávesnice. Stlačte [ENT], potom potrebné číselné klávesy.

### NASTAVENIE ZOSILNENIA RF

Otáčaním ovládača [RF] v smere hodinových ručičiek zvyšujete zosilnenie RF a otáčaním proti smeru hodinových ručičiek zosilnenie RF znižujete.

Najprv venujte pozornosť načítaniu vrcholu S-meter požadovaného signálu. Potom otáčajte ovládačom [RF] proti smeru hodinových ručičiek, kým S-meter nenačíta hodnotu vrcholu, ktorú ste zaznamenali.

### VYSIELANIE/PRIJEM

Pri hlasovej komunikácii stlačte a podržte mikrofón [PTT] a hovorte do mikrofónu svojim normálnym hlasom.

Keď dohovoríte, uvoľnením mikrofónu [PTT] prijímate.

### VÝBER PRENOSOVÉHO VÝKONU

- 1 Stlačte [PWR].
- 2 Otáčaním ovládača [MULTI/CH] proti smeru hodinových ručičiek znižujete výkon, otáčaním v smere hodinových ručičiek výkon zvyšujete.

### NASTAVENIE POTLAČENIA

Otáčaním ovládača [SQL] upravíte úroveň potlačenia. V smere hodinových ručičiek sa potlačenie sprísňuje, proti smeru hodinových ručičiek sa potlačenie otvára.

### REŽIM PONUKY

Stlačením [MENU] otvoríte režim ponuky.

# NAVODILA ZA UPORABNIKA

## Avtorske pravice za strojno programsko opremo

Upravičenec in lastnik avtorskih pravic za programsko strojno opremo, nameščeno v pomnilnikih izdelkov KENWOOD, je JVC KENWOOD Corporation.

## Informacije o odlaganju izrabljene električne in elektronske opreme ter baterij (velja za države, ki so sprejele sisteme za ločeno zbiranje odpadkov)



Izdelkov in baterij, opremljenih s simbolom (prekrižan zabojnik za smeti na kolesih), ne smete odvreči kot gospodinjske odpadke.

Izrabljeno električno in elektronsko opremo ter baterije bi morali reciklirati v obratu, ki je usposobljen za ravnanje s temi predmeti in njihovimi stranskimi odpadnimi produkti.

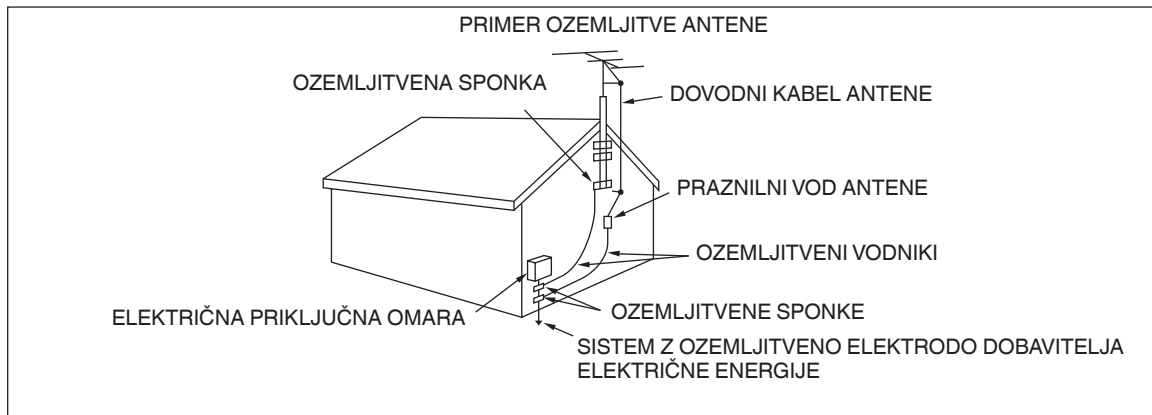
Pri lokalnem pristojnem organu pridobite podatke o najbližjem zbirnem mestu.

Pravilno recikliranje in odlaganje odpadkov pomaga ohraniti naravne vire in hkrati preprečuje škodljive učinke na zdravje in okolje.

## PREVIDNOSTNI UKREPI

Prosimo, upoštevajte naslednje ukrepe za preprečevanje požara, osebnih poškodb in okvar radijske postaje:

- Priključite radijsko postajo le na električno napajanje, navedeno v predmetnih navodilih, oziroma označeno na sami radijski postaji.
- Varno speljite vse napajalne kable. Zagotovite, da ne bo mogoče hoditi po kablu in da ne bo uklešččen s predmeti, ki se nahajajo v njegovi neposredni bližini. Bodite še posebno pozorni na mesta ob električnih priključkih, razdelilnikih in vstopnih točkah v radijsko postajo.
- Ne pustite, da na radijsko postajo padejo predmeti ali se po njej polijejo tekočine. Če vstavite v radijsko postajo kovinske predmete, kot so na primer lasnice ali igle, lahko vzpostavite stik z napetostjo in povzročite nevarni električni šok. Nikoli ne dovolite otrokom, da vstavljajo predmete v radijsko postajo.
- Ne skušajte izničiti metod za ozemljitev in usmeritev električnih polov v radijski postaji, še zlasti tistih, povezanih z napajalnim kablom.
- Ustrezno in na odobren način ozemljite vse zunanje antene radijske postaje. Ozemljitev pomaga proti napetostnim sunkom, ki jih lahko povzroči strela. Zmanjšuje tudi možnost kopičenja statičnega naboja.



- Minimalna priporočljiv razdalja med anteno in napajalnimi vodi je eno in pol-kratna višina podporne konstrukcije antene. Razdalja omogoča primeren razmik med napajalnimi vodi, če se poruši nosilna konstrukcija.
- Radijsko postajo namestite tako, da ne bo ovirano njeno prezračevanje. Ne postavljajte na radijsko postajo knjig ali drugih predmetov, ki lahko vplivajo na prost pretok zraka. Zagotovite najmanj 10 cm prostora med zadnjo stranjo radijske postaje in steno ali polico delovnega pulta.
- Ne uporabljajte radijske postaje v bližini vode ali virov vlage. Izogibajte se na primer uporabi v bližini kopalne kadi, umivalnika, bazena, v vlažni kleti ali podstrešju itd.
- Nenavaden vonj ali dim je pogosto znak težav. Takoj IZKLOPITE napajanje in odklopite napajalni kabel. Stopite v stik s **KENWOODOVIM** servisom ali zastopnikom in prosite za nasvet.
- Namestite radijsko postajo stran od virov toplote, kot so na primer radiator, pečica, ojačevalec ali druge naprave, ki sproščajo znatne količine toplote.
- Pri čiščenju ohišja radijske postaje ne uporabljajte agresivnih topil, kot so na primer alkohol, razredčilo za barve, bencin ali benzen. Uporabite le čisto krpo, navlaženo s toplo vodo ali blagim detergentom.
- Odklopite napajalni kabel z napajalnega priključka, če dalj časa ne boste uporabljali radijske postaje.
- Ohišje radijske postaje odstranite le pri namestitvi dodatne opreme, kot je navedeno v teh navodilih za uporabo ali navodilih za uporabo dodatne opreme. Dosledno upoštevajte priložena navodila in se s tem izognite nevarnosti električnega šoka. Če niste strokovno usposobljeni za taka dela, prosite za pomoč izkušeno osebo ali tehnika ustrezne usmeritve.

- Uporabite storitve strokovno usposobljenega osebja v naslednjih primerih:
  - a) Napajanje ali napajalni vtič sta poškodovana.
  - b) V radijsko postajo so padli predmeti ali pa se je nanjo polila tekočina.
  - c) Radijska postaja je bila izpostavljena dežju.
  - d) Radijska postaja ne deluje normalno ali pa se je njena zmogljivost znatno zmanjšala.
  - e) Radijska postaja je padla na tla ali pa je poškodovano njeno ohišje.
- Med vožnjo ne nastavljajte naprave in njenih menijev.
- Med vožnjo ne uporabljajte slušalk.
- Namestite radijsko postajo na varen in primeren položaj v vozilu, da se med vožnjo ne boste izpostavljali nevarnosti. Posvetujte se s svojim zastopnikom za vozilo glede varne namestitve radijske postaje.
- Mobilne antene HF/ 50 MHz so večje in težje od anten VHF/UHF. Zato uporabite močan in stabilen podstavek za varno in zanesljivo namestitev mobilne antene HF/ 50 MHz.
- Plastično vrečo, v kateri je bila shranjena ta oprema, odložite na mesto, ki ni dosegljivo majhnim otrokom. Vreča je lahko namreč vzrok zadušitve.

### VKLOP/IZKLOP NAPAJANJA

- 1 VKLOPITE enosmerno napajanje ali GLAVNO stikalo.
- 2 Pritisnite [**⏻**] za VKLOP radijske postaje.
- 3 Pritisnite znova [**⏻**] za IZKLOP radijske postaje.
- 4 IZKLOPITE enosmerno napajanje ali GLAVNO stikalo.

### NASTAVITEV ZVOČNE JAKOSTI

Zavrtite gumb [**AF**] v smeri urnih kazalcev za povečanje jakosti zvoka in v nasprotni smeri urnih kazalcev za zmanjšanje njegove jakosti.

### IZBIRA PASA

Pritisnite [**1.8**] do [**50**] ali [**GENE**] za izbiro želenega pasa.

### IZBIRA NAČINA

Pritisnite [**LSB/USB**] za izbiro načina LSB ali USB. Pritisnite znova za preklop med načinoma LSB in USB.

Pritisnite [**CW/FSK**] za izbiro načina CW ali FSK. Pritisnite znova za preklop med načinoma CW in FSK.

Pritisnite [**FM/AM**] za izbiro načina FM ali AM. Pritisnite znova za preklop med načinoma FM in AM.

### NASTAVITEV FREKVENCE

Obrnite gumb [**Naravnavanje**] za izbiro delovne frekvence.

- ◆ Mogoče vam bolj ustreza neposredno vnašanje frekvence s številsko tipkovnico, če je zelena frekvenca daleč od trenutno nastavljenega. Pritisnite [**ENT**] in nato še zelene številске tipke.

### NASTAVITEV RF SLABILCA

Zavrtite gumb [**RF**] v smeri urnih kazalcev za povečanje RF slabilca in v nasprotni smeri urnih kazalcev za zmanjšanje RF slabilca.

Najprej zabeležite največjo moč signala (S-meter) pri odčitavanju želenega signala. Nato obračajte gumb [**RF**] v nasprotni smeri urnih kazalcev, dokler na merilniku moči signala ne odčitete največje vrednosti, ki ste jo predhodno zabeležili.

### ODDAJANJE/SPREJEMANJE

Za zvočno komunikacijo pritisnite in držite mikrofonski gumb [**PTT**] in govorite z normalnim glasom v mikrofonski gumb.

Ko končate, spustite mikrofonski gumb [**PTT**] za sprejem.

### IZBIRA MOČI ODDAJANJA

- 1 Pritisnite [**PWR**].
- 2 Obrnite gumb [**MULTI/CH**] v nasprotni smeri urnih kazalcev za zmanjšanje moči ali v smeri urnih kazalcev za povečanje moči.

### NASTAVITEV DUŠENJA ŠUMA (SQUELCH)

Obrnite gumb [**SQL**] za nastavitev nivoja šuma. Z vrtenjem v smeri urnih kazalcev povečate dušenje, z vrtenjem v nasprotni smeri zmanjšate dušenje.

### MENIJSKI NAČIN

Pritisnite na [**MENU**] za vstop v menijski način.

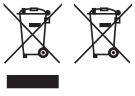


# NÁVODY PRO UŽIVATELE

## Autorská práva k firmwaru

Název a autorská práva k firmwaru zabudovanému do paměti výrobků KENWOOD jsou vyhrazena společnosti JVC KENWOOD Corporation.

## Informace o likvidaci starého elektrického a elektronického vybavení a baterií (vztahuje se na země, které zavedly samostatné sběrné systémy)

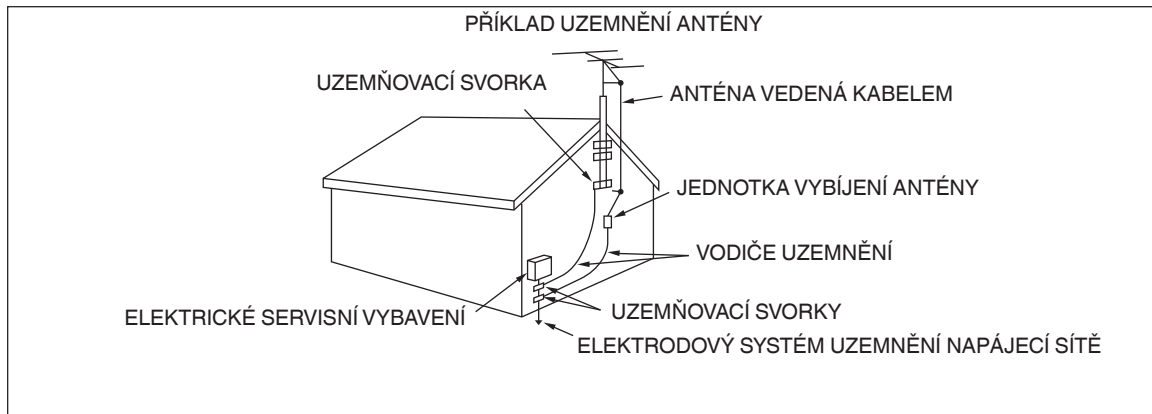


Výrobky a baterie s tímto symbolem (přeškrtnutá popelnice) nelze vyhazovat s domovním odpadem. Staré elektrické a elektronické vybavení a baterie je třeba recyklovat v zařízení, které může nakládat s těmito předměty a jejich odpady. Informace o nejbližším recyklačním místě získáte na místním úřadě. Správná recyklace a likvidace odpadů pomůže chránit životní prostředí a předcházet škodlivým účinkům na zdraví a životní prostředí.

## PŘEDBĚŽNÁ OPATŘENÍ

Dodržujte následující nezbytné pokyny, aby se předešlo požáru, poranění osob a poškození transceiveru:

- Připojte transceiver pouze ke zdroji napájení dle popisu v tomto návodu nebo jak je uvedeno na transceiveru samotném.
- Bezpečně připojte všechny kabely. Zajistěte, aby se po kabelech nešlapalo ani nebyly přiskřípnuty věcmi umístěnými v jejich blízkosti či na nich. Zejména věnujte pozornost umístěním blízko elektrických zásuvek, elektrických výstupních pásů a vstupů do transceiveru.
- Dbejte, abyste na transceiver neupustili předměty nebo do něj otvory v krytu nenalili vodu. Kovové předměty, jako jsou vlasové sponky nebo jehly, mohou po vložení do transceiveru přijít do styku s napětím a způsobit vážné úrazy elektrickým proudem. Nikdy nedovolte dětem, aby do transceiveru vkládaly jakékoli předměty.
- Nepokoušejte se vyřadit způsoby použité k uzemnění a elektrické polarizaci v transceiveru, zejména vyžadující napájecí kabel.
- Přiměřeně uzemněte všechny venkovní antény k tomuto transceiveru pomocí schválených metod. Uzemnění pomáhá chránit proti přepětí způsobenému bleskem. Rovněž snižuje pravděpodobnost tvoření statického náboje.



- Minimální doporučená vzdálenost venkovní antény od elektrického vedení je jednou až jeden a půl krát svislá výška příslušné podpůrné konstrukce antény. Tato vzdálenost umožňuje přiměřený prostor od elektrického vedení, pokud by došlo z jakéhokoli důvodu k pádu podpůrné konstrukce.
- Umístěte transceiver tak, aby nedošlo k omezení funkce jeho ventilace. Na transceiver nepokládejte knihy ani jiné předměty, které by mohly bránit volnému proudění vzduchu. Nechte vzdálenost nejméně 10 cm mezi zadní stranou transceiveru a stěnou či polici pracovního stolu.
- Nepoužívejte transceiver v blízkosti vody či zdrojů vlhkosti. Například zamezte použití v blízkosti vany, dřezu, bazénu nebo ve vlhkém suterénu či podkroví.
- Výskyt neobvyklého zápachu či kouře je často známkou problému. Okamžitě vypněte napájení a napájecí kabel. Poradte se s opravnou nebo prodejcem **KENWOOD**.
- Transceiver umístěte mimo zdroj tepla, jako je radiátor, sporák, zesilovač nebo jiná zařízení, která vydávají významné množství tepla.
- K čištění krytu transceiveru nepoužívejte těkavá rozpouštědla, jako je alkohol, ředidlo, benzín nebo benzen. Použijte pouze měkký hadr a teplou vodu nebo jemný prostředek.
- Odpojte přívodní kabel od zdroje napájení, pokud se transceiver delší dobu nepoužívá.
- Kryt transceiveru sejměte pouze kvůli instalaci příslušenství popsané v tomto návodu nebo v návodech k příslušenství. Pečlivě dodržujte uvedené pokyny, aby se zamezilo úrazům elektrickým proudem. Neovládáte-li tento druh práce, zajistěte si k provedení tohoto úkonu pomoc zkušeného pracovníka nebo odborného technika.

- Využijte služeb kvalifikovaného personálu v následujících případech:
  - a) Zdroj napájení či zástrčka jsou poškozeny.
  - b) Do transceiveru spadly nějaké předměty nebo do něj natekla kapalina.
  - c) Transceiver byl vystaven dešti.
  - d) Transceiver funguje nenormálně nebo výkon se značně zhoršil.
  - e) Transceiver spadl nebo se poškodil kryt.
- Nepokoušejte se provádět žádné konfigurace nebo nastavení nabídky při řízení.
- Nenoste sluchátka při řízení.
- Instalujte transceiver do bezpečné a vhodné polohy ve vozidle, aby nedošlo k vašemu ohrožení při řízení. Poradte se se svým prodejcem aut ohledně instalace transceiveru, aby se zajistila bezpečnost.
- Mobilní antény HF / 50 MHz jsou větší a těžší než antény VHF/UHF. Proto používejte silný a pevný držák pro bezpečnou instalaci mobilní antény HF / 50 MHz.
- Nenechávejte plastový pytel použitý k zabalení tohoto zařízení na místech, kam dosáhnou ruce malých dětí. Může způsobit udušení, pokud se přitiskne na obličej.

### ZAPNUTÍ/VYPNUTÍ

- 1 Zapněte vypínač stejnosměrného proudu nebo HLAVNÍ vypínač.
- 2 Stiskněte [⏻] pro zapnutí transceiveru.
- 3 Stiskněte [⏻] znovu pro vypnutí transceiveru.
- 4 Vypněte vypínač stejnosměrného proudu nebo HLAVNÍ vypínač.

### ÚPRAVA PŘÍJMU AF

Otočte ovladačem [AF] po směru hodinových ručiček pro zvýšení příjmu AF a proti směru hodinových ručiček pro snížení příjmu AF.

### VÝBĚR PÁSMO

Stiskněte [1.8] na [50] nebo [GENE] pro volbu požadovaného pásma.

### VÝBĚR REŽIMU

Stiskněte [LSB/USB] pro volbu režimu LSB nebo USB. Stiskněte znovu pro přepnutí režimu LSB a USB.

Stiskněte [CW/FSK] pro volbu režimu CW nebo FSK. Stiskněte znovu pro přepnutí režimu CW a FSK.

Stiskněte [FM/AM] pro volbu režimu FM nebo AM. Stiskněte znovu pro přepnutí režimu FM a AM.

### LADĚNÍ FREKVENCE

Otočte ovladačem [Ladění] pro volbu provozní frekvence.

- ◆ Můžete také zadat frekvenci přímo pomocí numerické klávesnice, je-li požadovaná frekvence daleko od současné frekvence. Stiskněte [ENT], pak v případě potřeby stiskněte numerické klávesy.

### ÚPRAVA PŘÍJMU RF

Otočte ovladačem [RF] po směru hodinových ručiček pro zvýšení příjmu RF a proti směru hodinových ručiček pro snížení příjmu RF.

Nejprve si poznamenejte horní hodnotu požadovaného signálu na zařízení S-meter. Pak točte ovladačem [RF] proti směru hodinových ručiček, dokud zařízení S-meter neodečte horní hodnotu, kterou jste si poznamenali.

### PŘENOS/PŘÍJEM

Pro hlasovou komunikaci stiskněte a přidržte mikrofon [PTT] a mluvíte do mikrofonu normálním hlasem.

Když domluvíte, pusťte mikrofon [PTT] pro příjem.

### VOLBA SÍLY PŘENOSU

- 1 Stiskněte [PWR].
- 2 Otáčejte ovladačem [MULTI/CH] proti směru hodinových ručiček pro snížení síly a po směru hodinových ručiček pro zvýšení síly.

### ÚPRAVA ZTLUMOVÁNÍ

Otáčejte ovladačem [SQL] pro úpravu úrovně ztlumení. Po směru hodinových ručiček se ztlumení utahuje, proti směru hodinových ručiček se otvírá.

### REŽIM NABÍDKY

Stiskněte [MENU] pro vstoupení do režimu nabídky.

## BEMÆRKNINGER TIL BRUGEREN

### Firmware ophavsrettigheder

Titlen på og ejerskabet af firmware-ophavsrettighederne indeholdt i KENWOOD produkthukommelser er reserveret til JVC KENWOOD Corporation.

### Information om bortskaffelse af gammelt elektrisk og elektronisk udstyr og batterier (gælder lande, som har betjener sig af separate affaldsindsamlingsystemer)



Produkter og batterier med symbolet (en overkrydset skraldespand på hjul) kan ikke bortskaffes som husholdningsaffald.

Gammelt elektrisk og elektronisk udstyr og batterier bør genbruges i en facilitet, der er i stand til at håndtere disse artikler og deres affaldsbiprodukter.

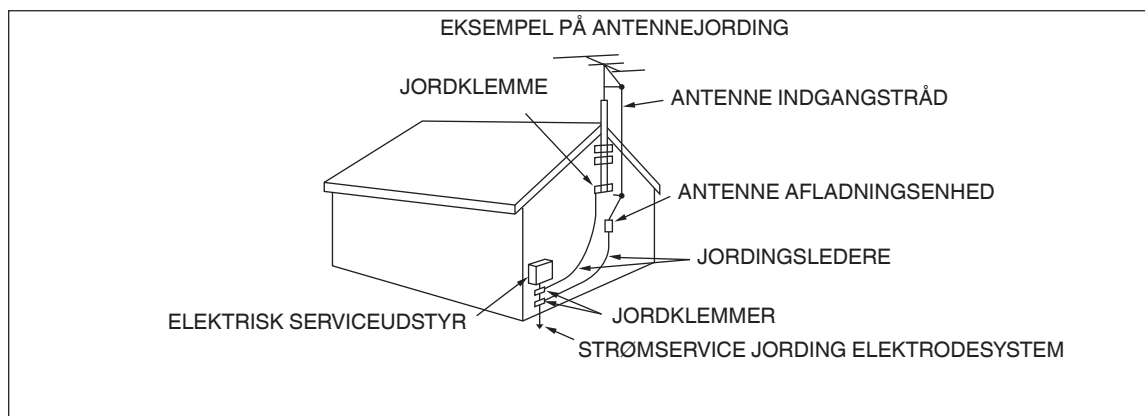
Kontakt de lokale myndigheder angående detaljer om den nærmeste genbrugsfacilitet.

Forskriftsmæssig genbrug og bortskaffelse af affald vil bidrage til at bevare ressourcer og samtidigt forebygge skadelige virkninger på vores helbred og miljøet.

## FORSIGTIGHEDSREGLER

Overhold venligst de følgende forholdsregler for at forhindre brand, personskade og beskadigelse af transceiveren:

- Slut kun transceiveren til en strømkilde som beskrevet i denne brugervejledning eller som markeret på selve transceiveren.
- Før alle strømkabler på en sikker måde. Sørg for, at det hverken er muligt at træde på strømkablerne eller at de bliver klemt af ting, der er placeret nær eller mod kablerne. Vær særlig opmærksom på steder nær AC-stikkontakter, AC-tilslutningsbånd og indgangspunkter til transceiveren.
- Vær påpasselig med ikke at tabe genstande eller spilde væske ind i transceiveren gennem kabinettets åbninger. Metalgenstande, såsom hårnåle eller nåle, der stikkes ind i transceiveren, kan komme i kontakt med spænding med alvorlige elektriske stød som resultat. Tillad aldrig børn at stikke nogen genstande ind i transceiveren.
- Forsøg ikke at neutralisere metoder, der bruges til jording og elektrisk polarisering i transceiveren, specielt involverende strømindgangskablet.
- Jordforbind alle udendørs antenner til denne transceiver ved hjælp af anerkendte metoder. Jording bidrager til at beskytte mod spændingsstød, som er forårsaget af lynnedslag. Det reducerer ligeledes risikoen for opbygning af statisk ladning.



- Mindste anbefalede afstand for en udendørs antenne fra strømledninger er en og en halv gang den lodrette højde af den associerede antenneunderstøttelsesstruktur. Denne afstand tillader tilstrækkelig afstand fra strømledningerne, hvis understøttelsesstrukturen af en eller anden årsag fejler.
- Anbring transceiveren således, at dens ventilation ikke påvirkes. Anbring ikke bøger eller andre sager på receiveren, der kan forhindre den uhindrede bevægelse af luft. Lad der være mindst 10 cm mellem bagsiden af transceiveren og væggen eller betjeningspultens hyld.
- Brug ikke transceiveren nær vand eller fugtkilder. Undgå for eksempel at bruge den nær et badekar, en vask, et svømmebassin eller i en fugtig kælder eller loft.
- Tilstedeværelse af en usædvanlig lugt eller røg er ofte et tegn på problemer. Sluk straks for transceiveren (OFF) og tag strømkablet ud af forbindelse. Kontakt en **KENWOOD** servicestation eller din forhandler og bed om råd.
- Anbring transceiveren på god afstand af varmekilder såsom et varmeapparat, en ovn, en forstærker eller andre apparater, der frembringer en betydelig varme.
- Brug ikke flygtige opløsningsmidler såsom alkohol, malingsfortynder, benzin eller benzen til at rengøre transceiverens kabinet. Brug kun en ren klud med varmt vand eller et mildt rengøringsmiddel.
- Tag indgangsstrømkablet ud af forbindelse med strømkilden, hvis transceiveren ikke skal anvendes i et længere tidsrum.
- Fjern kun transceiverens hylster, når du vil udføre de installationer af tilbehør, som er beskrevet i denne brugervejledning eller vejledningerne for tilbehøret. Følg de givne anvisninger omhyggeligt, så elektriske stød undgås. Hvis du ikke er bekendt med denne type arbejde, skal du få hjælp af en erfaren person, eller få en professionel tekniker til at udføre arbejdet.

- Bed kvalificeret personale om service i de følgende tilfælde:
  - a) Strømforsyningen eller stikket er beskadiget.
  - b) Genstande er faldet ind i eller væske er spildt ind i transceiveren.
  - c) Transceiveren har været udsat for regn.
  - d) Transceiveren fungerer unormalt eller dens ydelse er alvorligt degraderet.
  - e) Transceiveren har været tabt eller kabinettet er beskadiget.
- Forsøg ikke at udføre nogen form for konfiguration eller menu-opsætning under kørslen.
- Bær ikke hovedtelefoner under kørslen.
- Installer transceiveren på et sikkert og bekvemt sted i dit køretøj, således at du ikke udsættes for fare under kørslen. Rådfør dig med din bilforhandler angående installation af transceiveren, således at sikkerheden håndhæves.
- HF/ 50 MHz-mobilantennener er større og tungere end VHF/ UHF-antennener. Brug derfor en stærk og stiv montering til at installere HF/ 50 MHz-mobilantennen sikkert og godt.
- Anbring ikke den plasticpose, der bruges til indpakning af dette udstyr, på et sted, hvor små børn kan få fat i den. Der vil i så fald være risiko for kvælning, hvis den bliver flad.

### TÆNDE/SLUKKE (ON/OFF)

- 1 Tænd for DC-strømforsyningen (ON) eller aktiver MAIN-knappen (ON).
- 2 Tryk på [⏻] for at tænde for transceiveren (ON).
- 3 Tryk på [⏻] igen for at slukke for transceiveren (OFF).
- 4 Sluk for DC-strømforsyningen (OFF) eller deaktiver MAIN-knappen (OFF).

### INDSTILLING AF GAINFORSTÆRKNING

Drej [AF] kontrollen med uret for at øge AF-forstærkningen og mod uret for at mindske AF-gainforstærkningen.

### VALG AF BÅND

Tryk [1.8] til [50] eller [GENE] for at vælge det ønskede bånd.

### VALG AF EN FUNKTION

Tryk på [LSB/USB] for at vælge LSB- eller USB-funktion. Tryk igen for at skifte mellem LSB- og USB-funktion.

Tryk på [CW/FSK] for at vælge CW- eller FSK-funktion. Tryk igen for at skifte mellem CW- og FSK-funktion.

Tryk på [FM/AM] for at vælge FM- eller AM-funktion. Tryk igen for at skifte mellem FM- og AM-funktion.

### INDSTILLING PÅ EN FREKVENNS

Drej [Tuning] kontrollen for at vælge en aktiv frekvens.

- ◆ Du vil måske foretrække at gå ind på en frekvens med brug af det numeriske tastatur, hvis den ønskede frekvens er langt fra den aktuelle frekvens. Tryk på [ENT], og tryk derefter på nummertasterne som nødvendigt.

### JUSTERING AF RF GAINFORSTÆRKNINGEN

Drej [RF] kontrollen med uret for at øge RF-gainforstærkningen og mod uret for at mindske RF-gainforstærkningen.

Bemærk først udlæsningen af det ønskede signal på peak S-måleren. Drej derefter [RF] kontrollen mod uret, indtil S-måleren viser den peak-værdi, som du har noteret dig.

### SENDE/MODTAGE

For stemmekommunikationer, tryk på og hold mikrofon [PTT] og tal ind i mikrofonen med din normale stemme.

Når du er færdig med at tale, skal du slippe mikrofon [PTT] for at modtage.

### VALG AF SENDESTYRKE

- 1 Tryk på [PWR].
- 2 Drej [MULTI/CH] kontrollen mod uret for at reducere styrken eller med uret for at øge styrken.

### INDSTILLING AF STØJSPÆRRINGEN

Drej [SQL] kontrollen for at justere støjspærringsniveauet. Drejning med uret strammer støjspærringen og drejning mod uret åbner støjspærringen.

### MENU FUNKTION

Tryk på [MENU] for at indtaste Menu-funktion.

# TÁJÉKOZTATÁS A FELHASZNÁLÓNAK

## Förmver szerzői jogvédelem

A KENWOOD termékek memóriájába ültetett förmver programok szerzői jogát a JVC KENWOOD vállalat fenntartja és birtokolja.

## Tájékoztatás az elektromos és elektronikus berendezések és akkumulátorok hulladékként történő elhelyezéséről (azokra az EU tagállamokra vonatkozik, amelyek bevezették a szelektív hulladékgyűjtési rendszereket)

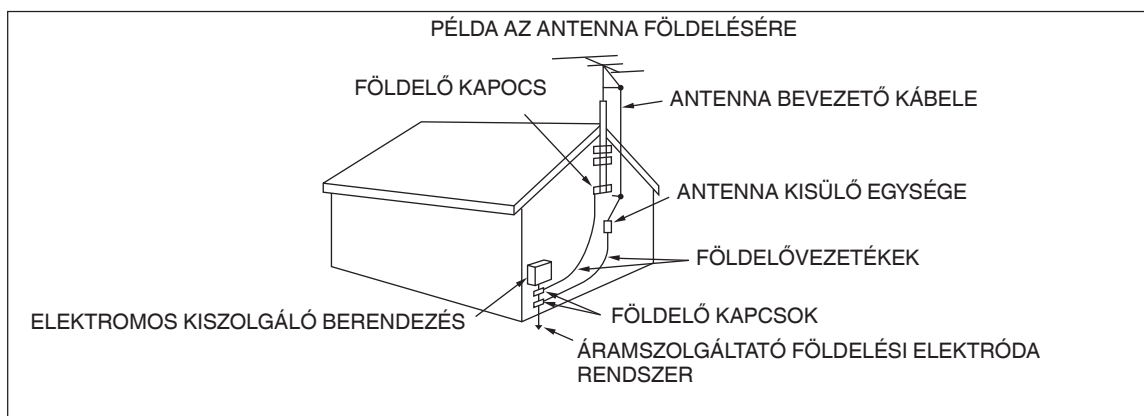


A jelzéssel (áthúzott kerek kuka) ellátott termékeket és akkumulátorokat tilos háztartási hulladékként elhelyezni. A feleslegessé vált elektromos és elektronikus berendezéseket és akkumulátorokat újra kell hasznosítani az erre célra szolgáló létesítményekben, amelyek képesek a termékek és azok melléktermékeinek kezelésére. Újrahasznosító telepekkel kapcsolatosan forduljon a helyi hatóságokhoz. A megfelelő újrahasznosítás és a hulladék ártalmatlanítása hozzájárul az erőforrások védelméhez, miközben segít elkerülni az egészségre és a környezetre nézve káros hatásokat.

## ÓVINTÉZKEDÉSEK

Kérjük, tartsa be a következő biztonsági intézkedéseket tűz, személyi sérülések vagy az adó-vevő sérülésének elkerülése érdekében.

- Az adó-vevőt csak a használati utasítás által előírt vagy magán az adó-vevőn jelölt áramforráshoz csatlakoztassa.
- Az áramvezető kábeleket biztonságosan vezesse végig. Bizonyosodjon meg felőle, hogy az áramvezető kábelekre nem taposnak, és azokat semmi közelükbe helyezett tárgy nem csípi be. Különösen figyeljen az AC dugaszhelyek, AC konnektorok és az adó-vevő dugaszaljzatai környékére.
- Vigyázzon, hogy sem tárgyak ne essenek, sem folyadék ne kerüljön az adó-vevőbe a nyílásokon keresztül. Az adó-vevőbe kerülő fém tárgyak, mint például csatok vagy tűk zárlatot és komoly áramütést okozhatnak. Soha ne engedje, hogy gyerekek tárgyakat helyezzenek az adó-vevőbe.
- Ne próbáljon az adó-vevő földelésére és elektromos polaritására használt módszereken, különösen az árambevezető kábellel kapcsolatos részeket változtatni.
- Az adó-vevőhöz használt minden kinti antennát földeljen megfelelő, engedélyezett módszerek szerint. A földelés segít a villámlás által előidézett megnövekedett áramerősség kivédésében. Csökkenti, ugyanakkor, a statikus elektromosság halmozódásának esélyét.



- A kinti antenna javasolt távolsága az elektromos távvezetésektől a következő: egy-másfélszer az antennát tartó építmény magassága. Ez a távolság lehetővé teszi, hogy a tartóépítmény esetleges felborulása esetén az a vezetésektől megfelelő távolságban dőljön le.
- Az adó-vevőt úgy helyezze el, hogy szellőztetését semmi ne akadályozza. Ne helyezzen könyveket vagy egyéb olyan berendezéseket az adó-vevőre, melyek a levegő szabad áramlását akadályozhatnák. Az adó-vevő hátsó része és a fal, illetve a bútor hátfala között hagyjon legalább 10 cm távolságot.
- Az adó-vevőt ne használja víz vagy nedvességforrás közelében. Így például, használatkor kerülje a fürdőkádak, kagylók, medencék, nyirkos pincék vagy padlások közelségét.
- A szokatlan szag vagy füst legtöbbször bajt jelez. Azonnal kapcsolja ki a szerkezetet, és húzza ki az áramforrást biztosító kábelt. Forduljon a **KENWOOD** szervizközponthoz vagy forgalmazójához tanácsért.
- Helyezze az adó-vevőt távol olyan hőforrásoktól, mint fűtőtest, kályha, erősítő vagy más olyan tárgytól, melyek jelentős hőtermelnek.
- A tartószerkezet vagy az adó-vevő tisztítására ne használjon olyan illékony oldószereket, mint alkohol, festék oldószer, benzin vagy benzol. Használjon meleg vízzel vagy enyhe mosószerrel átitatott tiszta rongyot.
- Amikor az adó-vevőt hosszabb időszakokon át nem használják, a bemeneti kábelt húzza ki az áramforrást képező aljzatból.
- Az adó-vevő foglalatát csak akkor távolítsa el, ha ebben a használati utasításban vagy kiegészítő használati utasításában leírt kiegészítő telepítést szeretne végezni. Az elektromos áramütés elkerülése érdekében figyelmesen kövesse az adott utasításokat. Ha ez a munka az ön számára ismeretlen, kérjen segítséget egy tapasztalt személytől vagy alkalmazzon szakképzett technikumist a feladat elvégzéséhez.

- Szakképesített munkaerőt igényelnek a következő esetek:
  - a) Az áramforrás vagy a csatlakozódugasz sérült.
  - b) Tárgyak kerültek vagy folyadék jutott az adó-vevő belsejébe.
  - c) Az adó-vevőt eső érte.
  - d) Az adó-vevő nem működik normálisan vagy jelentősen csökkent a teljesítménye.
  - e) Az adó-vevőt leejtették vagy a foglalata sérült.
- Vezetés közben semmilyen konfigurációt vagy menü beállítást ne kíséreljen meg.
- Vezetés közben ne hordja a fülhallgatót.
- Az adó-vevőt szerelje járművébe biztonságos és kézenfekvő helyzetbe úgy, hogy vezetés közben ne tegye ki magát veszélynek. Az adó-vevő biztonságos felszerelésével kapcsolatban kérjen tanácsot gépkocsi forgalmazójától.
- A HF/ 50 MHz mobil antennák nagyobbak és súlyosabbak, mint a VHF/ UHF antennák. Ezért a HF/ 50 MHz mobil antenna biztonságos és biztos felszereléséhez használjon erős, merev rögzítőszerkezetet.
- Ne tegye e berendezés csomagolását képező műanyag zacskót kisgyerek számára elérhető távolságba. Fejre téve az a fulladás veszélyét hordozza.



### BEKAPCSOLÁS/KIKAPCSOLÁS

- 1 Kapcsolja BE a DC tápegységet vagy a FŐkapcsolót.
- 2 Az adó-vevő BEkapcsolásához nyomja meg a [⏻] gombot.
- 3 Az adó-vevő Kikapcsolásához nyomja meg újból a [⏻] gombot.
- 4 Kapcsolja KI a DC tápegységet vagy a FŐkapcsolót.

### AZ AF VÉTEL BEÁLLÍTÁSA

Az AF vétel növeléséhez az [AF] szabályzót tekerje az óramutató járásával megegyező irányba, annak csökkentéséhez a szabályzót fordítsa az óramutató járásával ellenkező irányba.

### SÁV KIVÁLASZTÁSA

A kívánt sáv kiválasztásához nyomjon meg egy számot [1.8] és [50] között vagy a [GENE] gombot.

### MÓD KIVÁLASZTÁSA

Az LSB vagy USB üzemmód kiválasztásához nyomja meg az [LSB/USB] gombot. Nyomja meg újból, ha váltani akar a két üzemmód között.

A CW vagy FSK üzemmód kiválasztásához nyomja meg a [CW/FSK] gombot. Nyomja meg újból, ha váltani akar a két üzemmód között.

Az FM vagy AM üzemmód kiválasztásához nyomja meg az [FM/AM] gombot. Nyomja meg újból, ha váltani akar a két üzemmód között.

### FREKVENCIA BEÁLLÍTÁSA

A működési frekvencia kiválasztásához tekerje a [Hangolás] gombot.

- ◆ Ha az távol esik az éppen kijelzett frekvenciától, a kívánt frekvenciát beállíthatja közvetlenül is a numerikus billentyűről. Nyomja meg az [ENT] gombot, majd a szükséges numerikus gombokat.

### AZ RF VÉTEL BEÁLLÍTÁSA

Az RF vétel növeléséhez az [RF] szabályzót fordítsa az óramutató járásával megegyező irányba, annak csökkentéséhez a szabályzót fordítsa az óramutató járásával ellenkező irányba.

Először jegyezze meg a kívánt jel S-meter csúcs olvasatát. Ezután az [RF] szabályzót fordítsa az óramutató járásával ellenkező irányba addig, míg az S-meter a megjegyzett csúcsértéket mutatja.

### ADÁS/VEVÉS

Hangközvetítéshez nyomja meg és tartsa lenyomva a mikrofon [PTT] gombját, majd beszéljen a mikrofonba a megszokott hangerősséggel.

Miután befejezte mondanivalóját, engedje el a mikrofon [PTT] gombját, hogy a vétel elkezdődjön.

### A KÖZVETÍTÉS EREJÉNEK KIVÁLASZTÁSA

- 1 Nyomja meg a [PWR] gombot.
- 2 A [MULTI/CH] szabályzót tekerje az óramutató járásával ellenkező irányba, ha csökkenteni kívánja a közvetítés erejét, vagy az óramutató járásával megegyező irányba, ha növelni kívánja azt.

### A ZAJZÁR BEÁLLÍTÁSA

A zajzár szabályzásához tekerje az [SQL] vezérlőt. Az óramutató járásával megegyező irányba szűkíti a zajzárt, ellenkező irányba nyitja azt.

### MENÜ ÜZEMMÓD

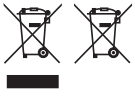
A Menü üzemmód eléréséhez nyomja meg a [MENU] gombot.

# TIETOA KÄYTTÄJÄLLE

## Laiteohjelmiston tekijänoikeudet

JVC KENWOOD Corporation varaa omistusoikeuden ja tekijänoikeudet KENWOOD-tuotteiden muisteihin upotettuihin laiteohjelmistoihin.

## Tietoa käytettyjen sähkö- ja elektroniikkalaitteiden ja paristojen hävittämisestä (koskee maita, jotka ovat ottaneet käyttöön erilliset jätteenkeräysjärjestelmät)



Tuotteet ja paristot, joissa on symboli (ylivedetty roska-astia) ei voi hävittää kotitalousjätteenä.

Käytetyt sähkö- ja elektroniikkalaitteet ja paristot on kierrätettävä laitoksessa, joka pystyy käsittelemään näitä tuotteita ja niiden jätteistä syntyviä sivutuotteita.

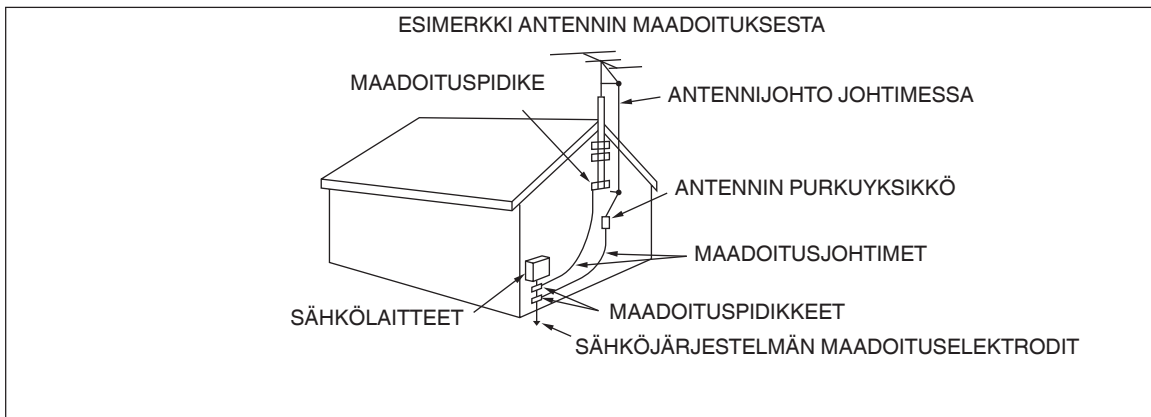
Pyydä paikalliselta viranomaiselta lisätietoa lähimmästä kierrätyskeskuksesta.

Asianmukainen kierrätys ja jätteiden hävittäminen auttaa suojelemaan luonnonvaroja samalla, kun se estää terveydelle ja ympäristölle aiheutuvia haittavaikutuksia.

## VAROTOIMENPITEET

Noudata seuraavia varotoimia tulipalon, loukkaantumisten ja lähetinvastaanottimen vaurioiden välttämiseksi:

- Kytke lähetinvastaanotin virtalähteeseen vain tässä oppaassa kuvatulla tai lähetinvastaanottimeen merkityllä tavalla.
- Ohjaa kaikki virtajohtodot turvallisesti. Varmista, ettei virtajohtojen päälle pääse astumaan ja etteivät johtojen lähellä tai niitä vasten olevat esineet purista niitä. Kiinnitä erityisesti huomiota vaihtovirtaliitinrasioiden, moniosaisien vaihtovirtapistorasioiden ja lähetinvastaanottimen tulopisteiden lähellä oleviin alueisiin.
- Varo pudottamasta esineitä tai roiskuttamasta nestettä lähetinvastaanottimeen kotelon aukoista. Lähetinvastaanottimeen työnnetty metalliesineet, kuten hiuspinnit tai neulat, voivat johtaa jännitettä ja aiheuttaa vakavan sähköiskun. Älä anna lasten työntää mitään esineitä lähetinvastaanottimeen.
- Älä yritä ohittaa lähetinvastaanottimen maadoitusratkaisuja ja sähköpolarointia, etenkin virransyöttökaapelin osalta.
- Huolehdi kaikkien ulkoantennien riittävästä maadoituksesta hyväksytyillä menetelmillä. Maadoitus auttaa suojelemaan salaman aiheuttamilta jännitesyöksyiltä. Se vähentää myös staattisen varauksen kertymisen mahdollisuutta.



- Suositeltu ulkoantennin vähimmäisetäisyys sähkölinjoista on 1,5 kertaa siihen liittyvän antennin tukirakenteen pystysuuntainen pituus. Tämä etäisyys takaa riittävän etäisyyden sähkölinjoista, jos tukirakenne sattuu kaatumaan mistä tahansa syystä.
- Sijoita lähetinvastaanotin niin, ettei mikään estä sen ilmanvaihtoa. Älä aseta kirjoja tai muita tavaroita lähetinvastaanottimen päälle siten, ettei ilman pääse kulkemaan. Jätä vähintään 10 cm lähetinvastaanottimen takaosan ja seinän tai käyttöpöydän hyllyn väliin.
- Älä käytä lähetinvastaanotinta tilassa, jossa on vettä tai kosteutta. Vältä esimerkiksi käyttöä kylpyammeen, pesualtaan tai uima-altaan lähellä sekä kosteassa kellarissa tai ullakolla.
- Epätavallinen haju tai savu on usein merkki ongelmista. Katkaise heti virta ja irrota virtajohto. Ota yhteys **KENWOOD**-palvelukeskukseen tai jälleenmyyjäsi ja kysy neuvoja.
- Siirrä lähetinvastaanotin loitolle lämmönlähteistä, kuten lämpöpatterista, liedestä, vahvistimesta tai muista laitteista, joista syntyy huomattavasti kuumuutta.
- Älä käytä lähetinvastaanottimen kaapin puhdistukseen haihtuvia liuottimia, kuten alkoholia, tinneriä, bensiiniä tai bentseeniä. Käytä vain puhdasta liinaa ja lämmintä vettä tai mietoa puhdistusainetta.
- Irrota virransyöttöjohto virtalähteestä, kun lähetinvastaanotin on pitkään käyttämättä.
- Irrota lähetinvastaanottimen kotelo vain tässä oppaassa tai lisävarusteoppaissa kuvattua lisävarusteiden asennusta varten. Noudata annettuja ohjeita tarkasti sähköiskujen välttämiseksi. Ellei sinulla ole riittävästi kokemusta tällaiseen työhön, käänny kokeneemman henkilön puoleen tai jätä työ ammattiteknikon suoritettavaksi.

- Työ on jätettävä pätevän ammattilaisen suoritettavaksi seuraavissa tilanteissa:
  - a) Virransyöttöjohto tai pistoke on vaurioitunut.
  - b) Lähetinvastaanottimen päälle on pudonnut esineitä tai sille on roiskunut nestettä.
  - c) Lähetinvastaanotin on altistunut sateelle.
  - d) Lähetinvastaanotin toimii epänormaalisti tai sen toiminta on heikentynyt huomattavasti.
  - e) Lähetinvastaanotin on pudonnut tai sen kotelo on vaurioitunut.
- Älä yritä suorittaa minkäänlaista konfigurointia tai valikoiden määrittystä ajon aikana.
- Älä käytä kuulokkeita ajon aikana.
- Asenna lähetinvastaanotin ajoneuvossasi turvalliseen ja käytännölliseen paikkaan, jotta välttyt vaaratilanteilta ajaessasi. Turvallisuuden varmistamiseksi kysy automyyjältäsi lisätietoa lähetinvastaanottimen asennuksesta.
- HF / 50 MHz-ajoneuvoantennit ovat suurempia ja raskaampia kuin VHF/UHF-antennit. Käytä siksi lujaa ja kestäväää pidikettä, jotta varmistat HF / 50 MHz -ajoneuvoantennin tukevan asennuksen.
- Älä laita tämän laitteen pakkauksessa käytettyä muovipussia paikkaan, johon pikkulapset voivat ylettyä. Se saattaa aiheuttaa tukehtumisvaaran.

## VIRRRAN KYTKEMINEN PÄÄLLE/POIS

- 1 Kytke tasavirtasyöttö päälle tai pääkytkin ON-asentoon.
- 2 Kytke lähetinvastaanotin päälle painamalla painiketta [⏻].
- 3 Kytke lähetinvastaanotin pois päältä painamalla taas painiketta [⏻].
- 4 Kytke tasavirtasyöttö pois päältä tai pääkytkin OFF-asentoon.

## PIENTAAJUUSVAHVISTUKSEN SÄÄTÖ

Voit lisätä pientaajuusvahvistusta kääntämällä [AF]-säädintä myötöpäivään tai vähentää pientaajuusvahvistusta kääntämällä säädintä vastapäivään.

## KAISTAN VALINTA

Valitse haluamasi kaistanleveys painamalla [1.8]–[50] tai [GENE].

## TILAN VALINTA

Valitse LSB- tai USB-tila painamalla [LSB/USB]. Voit vaihtaa LSB- ja USB-tilojen välillä painamalla painiketta uudelleen. Valitse CW- tai FSK-tila painamalla [CW/FSK]. Voit vaihtaa CW- ja FSK-tilojen välillä painamalla painiketta uudelleen. Valitse FM- tai AM-tila painamalla [FM/AM]. Voit vaihtaa FM- ja AM-tilojen välillä painamalla painiketta uudelleen.

## TAAJUUDEN VIRITTÄMINEN

Valitse toimintataajuus kääntämällä [Viritys]-säädintä.

- ◆ Voit myös syöttää taajuuden suoraan numeronäppäimillä, jos haluamasi taajuus on kaukana sillä hetkellä valitusta. Paina [ENT] ja paina sitten numeronäppäimiä tarpeen mukaan.

## SUURTAAJUUSVAHVISTUKSEN SÄÄTÖ

Voit lisätä suurtaajuusvahvistusta kääntämällä [RF]-säädintä myötöpäivään ja vähentää suurtaajuusvahvistusta kääntämällä säädintä vastapäivään.

Tarkasta ensin halutun signaalin S-mittarin huippulukema. Käännä sitten [RF]-säädintä vastapäivään, kunnes S-mittarissa lukee tarkastamasi huippuarvo.

## LÄHETYS/VASTAANOTTO

Kun haluat lähettää ääniviestin, paina ja pidä painettuna mikrofonia [PTT] ja puhu mikrofoniin normaalilla äänelläsi. Lopettaessasi puhumisen vapauta mikrofoni [PTT], jolloin voit vastaanottaa ääniviestin.

## LÄHETYSSTEHDON VALINTA

- 1 Paina [PWR].
- 2 Käännä [MULTI/CH]-säädintä vastapäivään tehon vähentämiseksi tai myötöpäivään tehon lisäämiseksi.

## KOHINASALVAN SÄÄTÖ

Säädä kohinasalvan tasoa kääntämällä [SQL]-säädintä. Vastapäivään käännettäessä kohinasalpa kiristyy ja vastapäivään kohinasalpa avautuu.

## VALIKKOTILA

Voit siirtyä valikkotilaan painamalla painiketta [MENU].

## БЕЛЕЖКИ ЗА ПОТРЕБИТЕЛЯ

### Авторски права върху фърмуера

Правото и собствеността върху правата за фърмуера, който е вграден в паметите на продуктите на KENWOOD, са запазени за JVC KENWOOD Corporation.

### Информация за изхвърлянето на употребявано електрическо и електронно оборудване и батерии (приложима за страни, които са възприели системи за разделно събиране на отпадъците)



Продукти и батерии със символа (задраскан контейнер за боклук на колела) не могат да се изхвърлят като битови отпадъци.

Употребяваното електрическо и електронно оборудване и батерии трябва да се рециклират в инсталации, предназначени за обработка на такива изделия и техните отпадъчни вторични продукти.

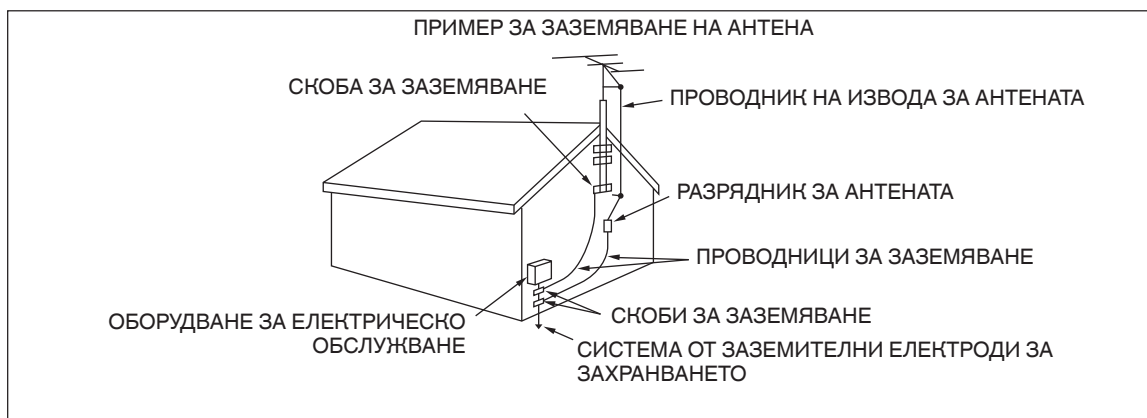
Обърнете се към местните органи на властта за подробности във връзка с намирането на най-близката до вас инсталация за рециклиране.

Правилното рециклиране и изхвърляне на отпадъците спомага за икономията на ресурси, като едновременно с това предпазва от вредни въздействия върху нашето здраве и околната среда.

## ПРЕДПАЗНИ МЕРКИ

Спазвайте следните предпазни мерки за избягване на пожар, персонално нараняване или повреда на трансивъра:

- Свързвайте трансивъра само към източника на захранване, описан в това ръководство или обозначен върху самия трансивър.
- Прокарвайте всички захранващи кабели по безопасен начин. Убедете се, че захранващите кабели не могат да бъдат настъпвани или притискани от предмети, разполагани близо до кабелите или върху тях. Особено внимавайте в местата близо до контакти с мрежово захранване, разклонители с мрежово захранване и в мястото на влизане на кабелите в трансивъра.
- Внимавайте да не изпускате предмети и да не разливате течности вътре в трансивъра през отворите в корпуса му. Метални предмети като фиби или игли, попаднали в трансивъра, може да попаднат под напрежение, което да предизвика сериозни поражения от късо съединение. Никога не позволявайте на деца да пускат каквито и да било предмети в трансивъра.
- Не се опитвайте да игнорирате методите за заземяване и електрическа полярност в трансивъра, особено свързаните с кабела за входното захранване.
- Заземявайте правилно всички външни антени за този трансивър, използвайки одобрени методи. Заземяването спомага за защитата от свръхнапрежения, предизвиквани от светкавици. Освен това то намалява вероятността от натрупване на статично електричество.



- Минималното препоръчително разстояние от електрически проводници за външна антена е един и половина пъти вертикалната височина на съответната конструкция, поддържаща антената. Това разстояние позволява подходящо отстояние от електрическите проводници, в случай че поддържащата конструкция по някаква причина падне.
- Разполагайте трансивъра по такъв начин, че да не се нарушава вентилацията му. Не поставяйте книги или друго оборудване върху трансивъра, което може да попречи на свободното движение на въздуха. Оставете най-малко 10 см между задната страна на трансивъра и стената или рафта на работната маса.
- Не използвайте трансивъра близо до вода или източници на влага. Например избягвайте да го използвате близо до вана, мивка, басейн, или във влажно мазе или таван.
- Появата на необичайна миризма или пушек често е признак на неизправност. Незабавно изключете захранването и извадете захранващия кабел. Обърнете се за съвет към сервиз на **KENWOOD** или към вашия търговец.
- Разполагайте трансивъра далече от източници на топлина като радиатор, печка, усилвател или други устройства, които отделят значително количество топлина.
- Не използвайте летливи разтворители като спирт, разреждател за боя, бензин или бензол за почистване на корпуса на трансивъра. Използвайте само чиста кърпа и топла вода или неагресивен миеш препарат.
- Разкачете кабела на входното захранване от източника на захранване, когато трансивърът не се използва продължително време.
- Сваляйте капака на трансивъра само за извършване на монтаж на принадлежности, описани в това ръководство или в ръководствата на принадлежностите. Следвайте внимателно предоставените указания, за да се избягват поражения от електрически ток. Ако не сте запознати с този вид дейности, потърсете помощ от опитен човек или квалифициран техник, за да извършите тази работа.

- Обръщайте се за помощ към квалифициран персонал в следните случаи:
  - a) Повредено захранване или щепсел.
  - b) В трансивъра са попаднали предмети или е разлята вода.
  - c) Трансивърът е бил изложен под дъжд.
  - d) Трансивърът не работи нормално или характеристиките му са влошени значително.
  - e) Трансивърът е бил изпуснат или корпусът му е повреден.
- Не се опитвайте да извършвате каквото и да било конфигуриране или настройка по менюто, докато шофирате.
- Докато шофирате, не си слагайте слушалки.
- Монтирайте трансивъра в безопасно и удобно място вътре в колата, така че да не ви подлага на опасност по време на шофиране. Консултирайте се с търговеца на колата ви за безопасното инсталиране на трансивъра.
- Мобилните антени за HF/ 50 MHz са по-големи и по-тежки от антените за VHF/ UHF. Поради това използвайте здрава и устойчива опора за безопасно и надеждно монтиране на мобилна антена за HF/ 50 MHz.
- Не поставяйте найлоновата торбичка от опаковката на това оборудване в места, достъпни за малки деца. Тя може да причини задушаване, ако се използва, докато е разгъната.

### ВКЛЮЧВАНЕ И ИЗКЛЮЧВАНЕ НА ЗАХРАНВАНЕТО

- 1 Включете постоянотоковото захранване (ON) или ключа MAIN (ON).
- 2 Натиснете [⏻], за да включите трансивъра (ON).
- 3 Натиснете отново [⏻], за да изключите трансивъра (OFF).
- 4 Изключете постоянотоковото захранване (OFF) или ключа MAIN (OFF).

### НАСТРОЙКА НА УСИЛВАНЕТО ЗА AF

Завъртете регулатора [AF] по часовниковата стрелка, за да увеличите AF усилването и обратно на часовниковата стрелка, за да намалите AF усилването.

### ИЗБИРАНЕ НА ОБХВАТ

Натиснете [1.8] до [50] или [GENE], за да изберете обхвата, който желаете.

### ИЗБИРАНЕ НА РАБОТЕН РЕЖИМ

Натиснете [LSB/USB], за да изберете режим LSB или USB. Натиснете го отново, за да превключвате между режимите LSB и USB.

Натиснете [CW/FSK], за да изберете режим CW или FSK. Натиснете го отново, за да превключвате между режимите CW и FSK.

Натиснете [FM/AM], за да изберете режим FM или AM. Натиснете го отново, за да превключвате между режимите FM и AM.

### НАСТРОЙКА НА ЧЕСТОТАТА

Завъртете регулатора [Настройка], за да изберете работна честота.

- ◆ Може да предпочетете директно да въведете желаната честота чрез числовата клавиатура, ако желаната честота е далече от текущата честота. Натиснете [ENT], след което натискайте числовите бутони както е необходимо.

### НАСТРОЙВАНЕ НА УСИЛВАНЕТО ЗА RF

Завъртете регулатора [RF] по часовниковата стрелка, за да увеличите RF усилването и обратно на часовниковата стрелка, за да намалите RF усилването.

Най-напред отбележете показанието на прибора за измерване на силата на сигналите (S-meter) за желания сигнал. След това, въртете регулатора [RF] обратно на часовниковата стрелка, докато приборът за измерване на силата на сигналите (S-meter) отчете пиковата стойност, която сте отбелязали.

### ПРЕДАВАНЕ/ПРИЕМАНЕ

За гласови комуникации, натиснете и задръжте микрофонния превключвател [PTT] и говорете в микрофона с нормален глас.

Като свършите да говорите, отпуснете микрофонния превключвател [PTT], за да приемате.

### ИЗБИРАНЕ НА МОЩНОСТТА ПРИ ПРЕДАВАНЕ

- 1 Натиснете [PWR].
- 2 Завъртете регулатора [MULTI/CH] обратно на часовниковата стрелка, за да намалите мощността, или по часовниковата стрелка, за да увеличите мощността.

### НАСТРОЙКА НА ШУМОПОТИСКАНЕТО

Завъртете регулатора [SQL], за да регулирате нивото на шумопотискане. При завъртане по часовниковата стрелка шумопотискането се засилва, а при завъртане обратно на часовниковата стрелка то се освобождава.

### РЕЖИМ HTA МЕНЮ

Натиснете [MENU], за да влезете в режима на менюто.

## AVISOS AO UTILIZADOR

### Direitos de Autor do Firmware

O título e a propriedade dos direitos de autor do firmware integrado nas memórias do produto KENWOOD são reservados para a JVC KENWOOD Corporation.

### Informações sobre a eliminação de equipamentos elétricos e eletrônicos velhos e baterias/pilhas usadas (aplicável nos países que adotaram sistemas de recolha separada de resíduos)



Os produtos e baterias/pilhas com o símbolo (caixote de lixo de rodas com uma linha cruzada) não podem ser eliminado como lixo doméstico.

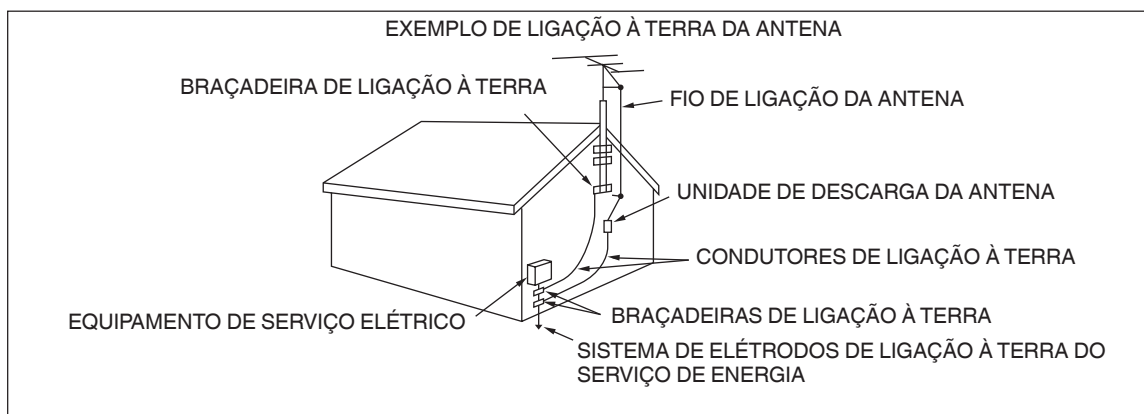
Equipamentos elétricos e eletrônicos velhos e baterias/pilhas usadas devem ser reciclados em uma instalação capaz de lidar com tais itens e seus subprodutos residuais.

Entre em contacto com a autoridade local para informar-se como localizar a instalação de reciclagem mais próxima. A reciclagem e a eliminação de resíduos apropriadas ajudarão a conservar recursos naturais e a prevenir efeitos prejudiciais sobre a saúde humana e o meio ambiente.

## PRECAUÇÕES

Observe as seguintes precauções para prevenir incêndio, lesões pessoais e danos ao transceptor:

- Ligue o transceptor somente a uma fonte de energia conforme descrito neste manual ou conforme indicado no próprio transceptor.
- Encaminhe todos os cabos com segurança. Certifique-se de que dispõe os cabos de alimentação de forma que não sejam pisados nem comprimidos por objetos colocados nas proximidades ou contra os cabos. Preste especial atenção às localizações perto das tomadas elétricas de CA, multiplicadores de tomadas de CA e pontos de entrada para o transceptor.
- Tome cuidado para não derrubar objetos ou derramar líquidos no transceptor através das aberturas do seu invólucro. Objetos de metal, como grampos de cabelo ou alfinetes, inseridos no transceptor podem entrar em contacto com voltagens, causando sérios choques elétricos. Nunca permita que crianças insiram objetos no transceptor.
- Não tente invalidar os métodos utilizados para a ligação à terra e polarização elétrica no transceptor, em particular, envolvendo o cabo de alimentação.
- Faça a ligação à terra adequada de todas as antenas externas para este transceptor utilizando métodos aprovados. A ligação à terra ajuda na proteção contra sobretensões causadas por raios. Ela também reduz a possibilidade de formação de carga estática.



- A distância mínima recomendada para uma antena externa desde linhas de tensão é uma vez e meia a altura vertical da estrutura de suporte da antena associada. Esta distância permite o espaço adequado desde as linhas de tensão se a estrutura de suporte cair por algum motivo.
- Posicione o transceptor de forma que não haja interferência com sua ventilação. Não coloque livros ou outros objetos no transceptor que possam impedir o movimento livre do ar. Permita um mínima de 10 cm entre a parte traseira do transceptor e a parede ou prateleira onde o mesmo está a ser utilizado.
- Não utilize o transceptor perto de água ou fontes de humidade. Por exemplo, evite utilizar perto de uma banheira, pia, piscina ou num subsolo ou sótão húmido.
- A presença de odor ou fumaça anormal indica com frequência algum problema. Desligue a alimentação imediatamente e desligue o cabo de alimentação. Entre em contacto com uma estação de serviço ou revendedor **KENWOOD** para assistência.
- Posicione o transceptor longe de fontes de calor como um radiador, aquecedor, amplificador ou outros dispositivos que produzem quantidades substanciais de calor.
- Não utilize solventes voláteis como álcool, diluente de tinta, gasolina ou benzina para limpar a caixa do transceptor. Utilize apenas um pano limpo com água morna ou um detergente suave.
- Desligue o cabo de alimentação da fonte de energia quando não for utilizar o transceptor durante um longo período de tempo.
- Retire o invólucro do transceptor apenas para instalar os acessórios descritos neste manual ou nos manuais dos acessórios. Siga atentamente as instruções fornecidas, para evitar choques elétricos. Se não estiver familiarizado com este tipo de trabalho, procure a assistência de uma pessoa experiente, ou solicite o trabalho a um técnico profissional.



- Encarregue os serviços a pessoal qualificado nos seguintes casos:
  - a) O fornecimento de energia ou a ficha do cabo de alimentação está danificado.
  - b) Caíram objetos ou foi derramado um líquido no transceptor.
  - c) O transceptor foi exposto à chuva.
  - d) O transceptor está a funcionar incorretamente ou o seu rendimento baixou muito.
  - e) O transceptor foi derrubado ou o seu invólucro foi danificado.
- Não tente realizar nenhum tipo de configuração ou definição de menu ao conduzir um veículo.
- Não utilize auscultadores ao conduzir um veículo.
- Instale o transceptor em uma posição segura e conveniente dentro do seu veículo, de forma que não fique sujeito a perigos ao conduzir o veículo. Consulte o seu concessionário de carros para a instalação do transceptor para garantir a segurança.
- As antenas móveis HF/50 MHz são maiores e mais pesadas do que as antenas VHF/UHF. Portanto, utilize um acessório de montagem forte e rígido para instalar a antena móvel HF/50 MHz com segurança e firmeza.
- Não coloque o saco de plástico utilizado para a embalagem deste equipamento num lugar acessível a crianças pequenas. Ele torna-se uma causa de sufocação se for colocado completamente.

---

---

## OPERAÇÕES BÁSICAS

---

---

### MANEIRA DE LIGAR/DESLIGAR A ALIMENTAÇÃO

- 1 Ligue o fornecimento de energia de CC ou o interruptor MAIN.
- 2 Prima [⏻] para ligar o transceptor.
- 3 Prima [⏻] novamente para desligar o transceptor.
- 4 Desligue o fornecimento de energia de CC ou o interruptor MAIN.

### AJUSTE DO GANHO AF

Rode o controle [AF] no sentido horário para aumentar o ganho AF e no sentido anti-horário para reduzir o ganho AF.

### SELEÇÃO DE UMA BANDA

Prima [1.8] a [50] ou [GENE] para selecionar a banda pretendida.

### SELEÇÃO DE UM MODO

Prima [LSB/USB] para selecionar o modo LSB ou USB. Prima novamente para alternar entre os modos LSB e USB.

Prima [CW/FSK] para selecionar o modo CW ou FSK. Prima novamente para alternar entre os modos CW e FSK.

Prima [FM/AM] para selecionar o modo FM ou AM. Prima novamente para alternar entre os modos FM e AM.

### SINTONIZAÇÃO DE UMA FREQUÊNCIA

Rode o controle [Sintonização] para selecionar uma frequência de funcionamento.

- ◆ Pode introduzir uma frequência diretamente utilizando o teclado numérico se a frequência pretendida estiver muito distante da frequência atual. Prima [ENT] e, em seguida, utilize o teclado numérico conforme necessário.

### AJUSTE DO GANHO RF

Rode o controle [RF] no sentido horário para aumentar o ganho RF e no sentido anti-horário para reduzir o ganho RF.

Primeiro, anote a leitura do medidor-S de pico do sinal pretendido. Logo, rode o controle [RF] no sentido anti-horário até que o medidor-S mostra o valor de pico que anotou.

### TRANSMISSÃO/RECEÇÃO

Para as comunicações de voz, mantenha premido o microfone [PTT] e fale no microfone com sua voz normal.

Ao terminar de falar, solte o microfone [PTT] para receber.

### SELEÇÃO DA POTÊNCIA DE TRANSMISSÃO

- 1 Prima [PWR].
- 2 Rode o controle [MULTI/CH] no sentido anti-horário para reduzir a potência ou no sentido horário para aumentar a potência.

### AJUSTE DO SQUELCH

Rode o controle [SQL] para ajustar o nível do squelch. Rodar no sentido horário limita o squelch e no sentido anti-horário abre a squelch.

### MODO DE MENU

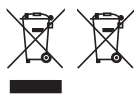
Prima [MENU] para entrar no modo de menu.

## UWAGI DLA UŻYTKOWNIKA

### Prawa autorskie do oprogramowania sprzętowego

Właścicielem praw autorskich do oprogramowania sprzętowego znajdującego się w pamięciach produktu KENWOOD jest JVC KENWOOD Corporation.

### Informacje dotyczące utylizacji zużytego sprzętu elektrycznego i elektronicznego oraz akumulatorów (dotyczy krajów, w których wdrożono systemy selektywnej zbiórki odpadów)



Produktów i akumulatorów z tym symbolem (przekreślony kosz na śmieci) nie można wyrzucać jako odpadów komunalnych.

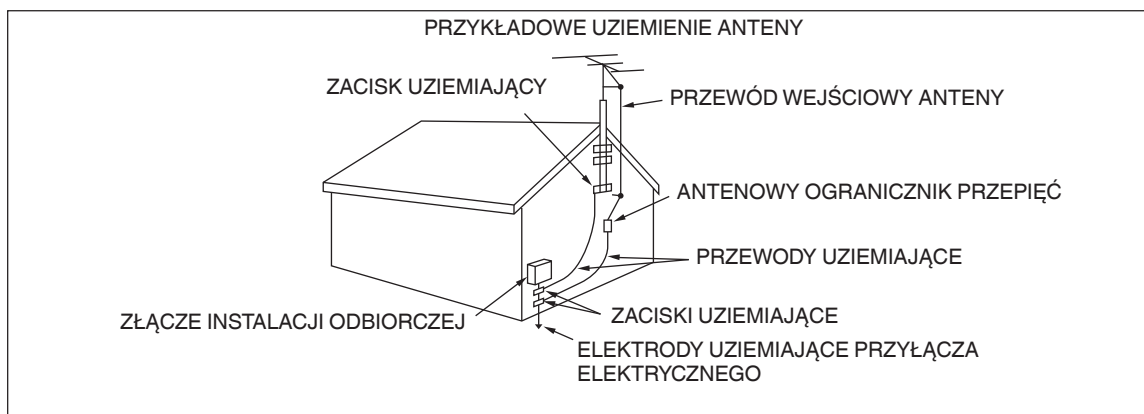
Zużyty sprzęt elektryczny i elektroniczny oraz akumulatory należy poddawać recyklingowi w zakładzie mającym możliwość przetwarzania takiego sprzętu oraz związanych z nim odpadowych produktów ubocznych.

Aby uzyskać szczegółowe dane najbliższego zakładu, należy skontaktować się z organem samorządu terytorialnego. Należyty recykling i unieszkodliwianie odpadów sprzyjają oszczędności zasobów, jednocześnie zapobiegając szkodliwemu wpływowi na zdrowie i środowisko naturalne.

## ŚRODKI OSTROŻNOŚCI

Aby zapobiec pożarom, urazom i uszkodzeniom transceivera, należy stosować poniższe środki ostrożności:

- Transceiver należy podłączać wyłącznie do źródeł zasilania opisanych w tej instrukcji lub podanych na samym urządzeniu.
- Bezpiecznie ułożyć wszystkie przewody zasilania. Upewnić się, że przewody zasilania są chronione przed nadeptaniem lub przyciśnięciem przedmiotami znajdującymi się w pobliżu lub na przewodach. Zwracać szczególną uwagę na miejsca w pobliżu gniazd zasilania AC, listew zasilających AC oraz punktów dostępu do transceivera.
- Należy zachować ostrożność, tak aby nie upuścić żadnych przedmiotów ani nie wylać żadnych cieczy na otwory w obudowie transceivera. Przedostanie się do wnętrza transceivera metalowych przedmiotów, takich jak spinki do włosów lub igły, grozi porażeniem prądem elektrycznym. Nigdy nie pozwalać dzieciom na wkładanie jakichkolwiek przedmiotów do wnętrza transceivera.
- Nie usuwać zastosowanych w transceiverze rozwiązań związanych z uziemieniem lub polaryzacją, w szczególności w obrębie przewodu zasilania.
- Odpowiednio uziemić wszystkie anteny zewnętrzne stosowane z tym transceiverem przy użyciu zatwierdzonych metod. Uziemienie pomaga w ochronie przed przepięciem wskutek uderzenia piorunu. Dodatkowo redukuje gromadzenie ładunków elektrostatycznych.



- Minimalna zalecana odległość anteny zewnętrznej od linii wysokiego napięcia to półtora wysokości słupa wysokiego napięcia. Taka odległość pozwala zachować bezpieczny odstęp na wypadek przewrócenia się słupa wysokiego napięcia.
- Ustawić transceiver w taki sposób, żeby jego otwory wentylacyjne nie były zasłonięte. Nie stawiać na transceiverze książek ani innych urządzeń, które mogłyby ograniczyć swobodny przepływ powietrza. Pozostawić co najmniej 10 cm wolnej przestrzeni między tylnym panelem transceivera a ścianą lub powierzchnią mebla.
- Nie używać transceivera w pobliżu wody lub źródeł wilgoci. Należy na przykład unikać używania urządzenia w pobliżu wanien, zlewów, basenów, a także w wilgotnych piwnicach lub na strychach.
- Pojawienie się nietypowego zapachu lub dymu często sygnalizuje awarię. Należy wówczas niezwłocznie wyłączyć urządzenie i odłączyć przewód zasilania. Skontaktować się z serwisem **KENWOOD** lub dystrybutorem w celu uzyskania porad.
- Ustawić transceiver z dala od źródeł wysokich temperatur, takich jak grzejniki, kuchenki, wzmocniacze lub inne urządzenia wytwarzające znaczne ciepło.
- Nie czyścić transceivera za pomocą łatwopalnych rozpuszczalników, takich jak alkohol, rozcieńczalnik do farb, benzyna czy benzen. Stosować wyłącznie czyste ściereczki i ciepłą wodę lub łagodny detergent.
- Jeśli transceiver nie będzie używany przez dłuższy czas, należy odłączyć przewód zasilania od źródła zasilania.
- Obudowę transceivera wolno zdejmować tylko na potrzeby instalacji akcesoriów opisanych w tej instrukcji lub instrukcjach akcesoriów. Należy dokładnie przestrzegać instrukcji, żeby uchronić się przed porażeniem prądem. Osoby niezaznajomione z tego typu pracami powinny skorzystać z pomocy doświadczonej osoby lub zlecić zadanie fachowcowi.

- W poniższych przypadkach należy skorzystać z usług wykwalifikowanej osoby:
  - a) Zasilacz lub wtyczka są uszkodzone.
  - b) Na transceiver spadł przedmiot lub do wnętrza transceivera dostała się ciecz.
  - c) Transceiver został wystawiony na działanie deszczu.
  - d) Transceiver działa nieprawidłowo lub jego wydajność znacznie spadła.
  - e) Transceiver został upuszczony lub jego obudowa uległa uszkodzeniu.
- Nie konfigurować urządzenia i nie korzystać z menu w trakcie prowadzenia pojazdów.
- Nie nosić słuchawek podczas prowadzenia pojazdów.
- Transceiver należy zainstalować w bezpiecznym i dogodnym miejscu wewnątrz pojazdu, tak aby nie powodował zagrożenia podczas prowadzenia. Dla bezpieczeństwa należy skonsultować instalację transceivera ze sprzedawcą pojazdu.
- Mobilne anteny HF/50 MHz są większe i cięższe od anten VHF/UHF. W związku z tym mobilną antenę HF/50 MHz należy bezpiecznie zainstalować na solidnym i sztywnym mocowaniu.
- Nie umieszczać foliowej torby użytej do zapakowania tego urządzenia w miejscu dostępnym dla dzieci. W przeciwnym przypadku może dojść do uduszenia.

### WŁĄCZANIE I WYŁĄCZANIE ZASILANIA

- 1 Włączyć zasilacz DC lub użyć włącznika głównego.
- 2 Nacisnąć [⏻], żeby włączyć transceiver.
- 3 Nacisnąć [⏻] ponownie, żeby wyłączyć transceiver.
- 4 Wyłączyć zasilacz DC lub użyć włącznika głównego.

### REGULACJA WZMOCNIENIA AF

Obrócić pokrętko [AF] w kierunku zgodnym z kierunkiem ruchu wskazówek zegara, żeby zwiększyć wzmacnienie AF, lub w kierunku przeciwnym, żeby je zmniejszyć.

### WYBÓR PASMA

Nacisnąć od [1.8] do [50] lub [GENE], żeby wybrać pasmo.

### WYBÓR TRYBU

Nacisnąć [LSB/USB], żeby wybrać tryb LSB lub USB. Nacisnąć przycisk ponownie, żeby przełączyć tryb między LSB i USB.

Nacisnąć [CW/FSK], żeby wybrać tryb CW lub FSK. Nacisnąć przycisk ponownie, żeby przełączyć tryb między CW i FSK.

Nacisnąć [FM/AM], żeby wybrać tryb FM lub AM. Nacisnąć przycisk ponownie, żeby przełączyć tryb między FM i AM.

### DOSTRAJANIE CZĘSTOTLIWOŚCI

W celu wybrania częstotliwości pracy urządzenia należy obracać pokrętko [Dostrajanie].

- ◆ Można również bezpośrednio wprowadzić częstotliwość za pomocą klawiatury numerycznej, jeśli żądana częstotliwość znacznie się różni od aktualnej. Nacisnąć [ENT], następnie naciskać odpowiednie klawisze numeryczne.

### REGULACJA WZMOCNIENIA RF

Obrócić pokrętko [RF] w kierunku zgodnym z kierunkiem ruchu wskazówek zegara, żeby zwiększyć wzmacnienie RF, lub w kierunku przeciwnym, żeby je zmniejszyć.

W pierwszej kolejności należy sprawdzić na mierniku szczytową siłę żądanego sygnału. Następnie należy obracać pokrętko [RF] w kierunku przeciwnym do kierunku ruchu wskazówek zegara, dopóki odczyt na mierniku sygnału nie będzie wskazywał odnotowanej wartości szczytowej.

### PRZESYŁANIE/ODBIERANIE

W celu prowadzenia komunikacji głosowej należy nacisnąć i przytrzymać przycisk mikrofonu [PTT] i mówić normalnym głosem do mikrofonu.

Po skończeniu przekazu należy zwolnić przycisk mikrofonu [PTT], żeby rozpocząć odbiór.

### USTAWIANIE MOCY TRANSMISJI

- 1 Nacisnąć [PWR].
- 2 Obrócić pokrętko [MULTI/CH] w kierunku przeciwnym do kierunku ruchu wskazówek zegara, żeby zmniejszyć moc, lub zgodnym z kierunkiem ruchu wskazówek zegara, żeby ją zwiększyć.

### REGULACJA WYCISZANIA SZUMÓW

Obracać pokrętko [SQL], żeby regulować poziom wyciszania szumów. Obracanie w kierunku zgodnym z kierunkiem ruchu wskazówek zegara podnosi wyciszanie szumów, a w kierunku przeciwnym — obniża.

### TRYB MENU

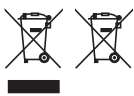
Nacisnąć [MENU], żeby otworzyć tryb menu.

# AVVIŻI GĦALL-UTENT

## Drittijiet tal-awtur tal-Firmware

It-titlu għal u l-proprietà tad-drittijiet tal-awtur għall-firmware inkluż fil-memorji tal-prodott KENWOOD huma riservati għal JVC KENWOOD Corporation.

**Informazzjoni dwar ir-Rimi ta' Tagħmir Elettriku u Elettroniku u Batteriji Qodma (applikabbli għall-pajjiżi li adottaw sistemi ta' ġbir tal-iskart separat)**

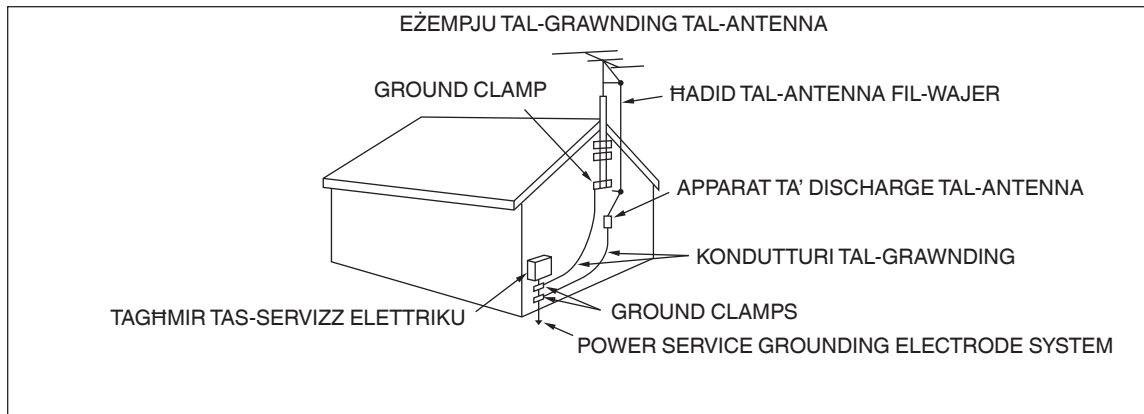


Prodotti u batteriji bis-simbolu (tank tal-iskart bir-roti maqtugħa) ma jistgħux jintremew bħala skart domestiku. Tagħmir elettriku u elettroniku u batteriji qodma għandhom jiġu riċiklati f'faċilità adattata għal ġestjoni ta' dawn il-prodotti u l-iskart iġġenerat minnhom. Aghmel kuntatt mal-awtorità lokali għad-dettalji biex tidentifika l-eqreb faċilità ta' riċiklaġġ għalik. Riċiklaġġ u rimi tal-iskart kif suppost se jgħin fil-konservazzjoni tar-riżorsi filwaqt li jiġu evitati effetti negattivi fuq is-saħħa u l-ambjent tagħna.

## PREKAWZJONIJIET

Jekk jogħġbok osserva dawn il-prekawzjonijiet biex tevita nar, li twegġa' jew li tagħmel ħsara lit-transceiver:

- Qabbad it-transceiver biss ma' sors tad-dawl kif deskritt f'dan il-manwal jew kif immarkat fuq it-transceiver innifsu.
- Għaddi l-kejbils tad-dawl b'mod sigur. Kun ċert li l-kejbils tad-dawl ma jistgħux jintrifsu jew jinqarsu b'affarijiet li jitpoġġew qrib jew mal-kejbils. Oqgħod attent b'mod partikolari għal postijiet qrib AC receptacles, AC outlet strips, u punti tad-dħul fit-transceiver.
- Attent li ma twaqqax xi oġġetti jew tferrex xi likwidu fit-transceiver mill-fethiet tiegħu. Oġġetti tal-metall, bħal labar tax-xagħar jew labar ieħor, li jiddaħħlu fit-transceiver jistgħu jirriżultaw f'vultaġġ u f'xokkijiet elettrici serji. Qatt thalli t-fal idahħlu xi oġġetti fit-transceiver.
- Tippruvax tegħleb il-metodi użati għall-grawnding u l-polarizzazzjoni elettrika fit-transceiver, b'mod partikolari fejn tidhol il-kejbil tad-dawl.
- Ara li l-antennas ta' barra jkunu grounded sew għal dan it-transceiver bl-użu ta' metodi approvati. Il-grawnding jgħin jipproteġi ż-żidiet fil-vultaġġ f'daqqa kkawżati mis-sajjetti. Jgħin ukoll biex jitnaqqas iċ-ċans ta' zieda fl-istatic charge.



- Id-distanza rakkomandata minima għal antenna ta' fuq barra mid-dawl hija ta' darba u nofs it-tul vertikali tal-istruttura assoċjata li fuqha hi appoġġjata l-antenna. Id-distanza tippermetti spazju neċessarju mill-wajers tad-dawl f'każ li l-istruttura ta' support iċċedi għal xi raġuni.
- Poġġi t-transceiver f'post li ma jinterferixxi mal-ventilazzjoni tiegħu. Tpoġġix kotba jew tagħmir ieħor fuq it-transceiver li jista' jimpedixxi l-moviment hieles tal-arja. Halli minimu ta' 10 cm bejn in-naħa ta' wara tat-transceiver u l-ħajt jew l-ixkaffa fejn tqiegħed.
- Tużax it-transceiver hdejn l-ilma jew sorsi ta' umdi. Per eżempju, evita l-użu hdejn banju, sink, pixxina jew f'xi basement jew saqaf umdu.
- Il-preżenza ta' riħa mhux tas-soltu jew duħħan ġeneralment huma sinjal ta' periklu. Itfi l-apparat immedjatament u neħhi l-kejbil tad-dawl. Aghmel kuntatt ma' rappreżentant tas-servizz ta' **KENWOOD** jew il-post minn fejn xtrajt l-apparat għal parir.
- Poġġi t-transceiver il bogħod minn sorsi ta' sħana, bħar-radiator, fran, amplifier jew tagħmir ieħor li jipproduċu ammonti kbar ta' sħana.
- Tużax solvents volatili bħal alkoħol, likwidu li jraqqaq iż-żebgħa, diesel jew petrol biex tnaqqaq il-kabinet tad-transceiver. Uża biss biċċa nadifa b'ilma sħin jew detergent mhux qawwi.
- Neħhi l-kejbil tad-dawl mis-sors tad-dawl meta ma tkunx se tuża t-transceiver għal perjodu twil ta' ħin.
- Neħhi l-enclosure tad-transceiver biss tinstalla xi aċċessorji kif deskritt f'dan il-manwal jew fil-manwali tal-aċċessorji. Segwi l-istruzzjonijiet provduti b'attenzjoni, biex tevita xokkijiet elettrici. Jekk m'intix familjari ma' dan it-tip ta' xogħol, fittex assistenza minn individwu b'esperjenza, jew ara li teknixin professjonali jagħmel dan ix-xogħol.

- Uża s-servizzi ta' personal kwalifikat fil-każijiet li ġejjin:
  - a) Il-provvista tad-dawl jew il-plagg għandhom il-ħsara.
  - b) L-oġġetti waqgħu f'likwidu jew likwidu waqa' fit-transceiver.
  - c) It-transceiver kien espost għax-xita.
  - d) It-transceiver qed jopera b'mod mux normali jew il-prestazzjoni tiegħu marret lura serjament.
  - e) It-transceiver waqa' jew saret ħsara fuq l- enclosure.
- Tippruvax tagħmel xi tip ta' konfigurazzjoni jew setup tal-menu waqt li qed issuq.
- Tużax il-headphones waqt li qed issuq.
- Installa t- transceiver f'post sigur u konvenjenti fil-vettura tiegħek biex ma tpoġġix lilek innifsek f'periklu waqt li qed issuq. Ikkonsulta mad-dealer tal-karozza tiegħek biex tiżgura s-sigurtà tal-installazzjoni tat-transceiver.
- Antennas tal-mobile HF/ 50 MHz huma akbar u itqal mill-antennas VHF/ UHF. Għalhekk, uża strututra b'saħħitha u soda biex tinstalla b'mod sigur l-antenna tal-mobile HF / 50 MHz.
- Tpoġġix il-borża tal-plastik użata għall-ippakkjar ta' dan it-tagħmir f'post li jilhaq idejn tfal iż-żgħar. Jista' tifga jekk jintlibes b'mod ċatt.

### TIXGHEL / TITFI

- 1 Aqleb il-provvista tad-dawl MIXGHUL jew MAIN fuq MIXGHUL.
- 2 Aghfas [Ⓛ] biex tixghel it-transceiver.
- 3 Aghfas [Ⓛ] mill-ġdid biex titfi t-transceiver.
- 4 Aqleb il-provvista tad-dawl MITFIJA jew MIXGHULA fuq MITFIJA.

### AĠĠUSTAMENT TAL-AF GAIN

Dawwar il-kontroll [AF] fid-direzzjoni tal-arloġġ biex iżżid l-AF gain u kontra d-direzzjoni tal-arloġġ biex tnaqqas l-AF gain.

### L-GHAŻLA TA' FREKWENZA

Aghfas [1.8] sa [50] jew [GENE] biex tagħzel il-frekwenza mixtieqa.

### L-GHAŻLA TA' MODE

Aghfas [LSB/USB] biex tagħzel LSB jew USB mode. Aghfas mill-ġdid biex taqleb bejn LSB u USB mode.  
Aghfas [CW/FSK] biex tagħzel bejn CW jew FSK mode. Aghfas mill-ġdid biex taqleb bejn CW u FSK mode.  
Aghfas [FM/AM] biex tagħzel FM jew AM mode. Aghfas mill-ġdid biex taqleb bejn FM u AM mode.

### L-ITTJUNJAR TA' FREKWENZA

Dawwar il-kontroll [Tuning] biex tagħzel frekwenza operattiva.

- ◆ Tista' tagħzel li ddaħħal il-frekwenza direttament billi tuża l-keypad numerika jekk il-frekwenza mixtieqa tinsab 'il bogħod mill-frekwenza attwali. Aghfas [ENT], imbgħad agħfas in-numri kif meħtieġ.

### AĠĠUSTAMENT TAL-RF GAIN

Dawwar il-kontroll [RF] fid-direzzjoni tal-arloġġ biex iżżid l-RF gain u kontra d-direzzjoni tal-arloġġ biex tnaqqas l-RF gain.  
L-ewwel, hu nota tal-qari massimu tal-S-meter tas-sinjal mixtieq. Imbagħad, dawwar il-kontroll [RF] kontra d-direzzjoni tal-arloġġ sakemm l-S-meter jaqra l-valur massimu li tkun immarkajt.

### TRAŻMISSJONI/RIĊEZZJONI

Għal komunikazzjonijiet bil-vuċi, aghfas u żomm il-mikrofonu [PTT] u tkellem fil-mikrofonu bil-vuċi normali tiegħek.  
Meta tieqaf titkellem, itlaq il-mikrofonu [PTT] biex tiriċevi.

### GHAŻLA TAS-SAHĦA TAT-TRAŻMISSJONI

- 1 Aghfas [PWR].
- 2 Dawwar il-kontroll [MULTI/CH] kontra d-direzzjoni tal-arloġġ biex tnaqqas is-saħħa u fid-direzzjoni tal-arloġġ biex iżżid is-saħħa.

### AĠĠUSTAMENT TAL-ISQUELCH

Dawwar il-kontroll [SQL] biex tagħgusta l-livell tal-isquelch. Fid-direzzjoni tal-arloġġ tissikka l-isquelch u kontra d-direzzjoni tal-arloġġ tiftahha.

### MENU MODE

Aghfas [MENU] biex tidhol fil-Menu mode.

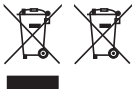


## INFORMĀCIJA LIETOTĀJIEM

### Aparātprogrammatūras autortiesības

KENWOOD izstrādājumu atmiņā iegultās aparātprogrammatūras īpašumtiesības un autortiesības pieder JVC KENWOOD Corporation.

### Informācija par vecu elektrisko un elektronisko ierīču un akumulatoru likvidēšanu (attiecas uz valstīm, kurās ir ieviesta atkritumu šķirošanas sistēma)



Izstrādājumus un akumulatorus, kam ir norādīts simbols (pārsvītrotā atkritumu tvertne), nedrīkst izmest kopā ar mājsaimniecības atkritumiem.

Vecas elektriskās un elektroniskās ierīces un akumulatori jāpārstrādā vietās, kas ir paredzētas šādu ierīču un to blakusproduktu pārstrādei.

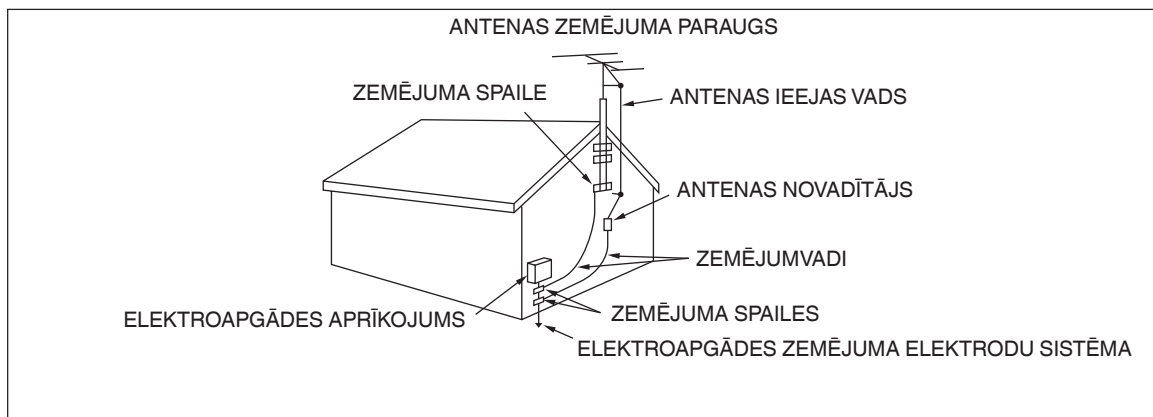
Sazinieties ar vietējām atbildīgajām iestādēm, lai noskaidrotu, kur atrodas tuvākais pārstrādes uzņēmums.

Pareiza atkritumu pārstrāde un likvidācija palīdz resursu saglabāšanā, tajā pašā laikā novēršot to kaitīgo ietekmi uz veselību un apkārtējo vidi.

## PIESARDZĪBAS PASĀKUMI

Lūdzu, ievērojiet šos priekšnosacījumus, lai izvairītos no aizdegšanās, traumām un raiduztvērēja sabojāšanas.

- Pievienojiet raiduztvērēju tikai tādām barošanas avotam, kas atbilst pamācībā sniegtajam aprakstam vai norādēm uz paša raiduztvērēja.
- Nodrošiniet drošu vadu izvietojumu. Pārliecinieties, ka uz elektrības vadiem nevar uzkāpt un ka tie nevar tikt sabojāti ar tuvumā vai tieši blakus novietotiem priekšmetiem. Īpašu uzmanību pievērsiet strāvas rozetēm, pagarinātājiem un raiduztvērēja ieejām.
- Esiet uzmanīgi un neuzmetiet priekšmetus, kā arī neizlejiet šķidrumus uz raiduztvērēja caur pārsega atverēm. Ja raiduztvērējā tiek ievietoti metāla priekšmeti, piemēram, matu saspraudes vai adatas, elektriskais spriegums var radīt nopietnu elektrošoka risku. Nekad neļaujiet bērniem ievietot raiduztvērējā jebkādas priekšmetus.
- Nemēģiniet pārveidot raiduztvērēja, jo sevišķi tā strāvas pievades vada, zemēšanai vai elektriskajai polarizācijai paredzētos mehānismus.
- Atbilstoši zemējiet visas āra antenas, kas paredzētas šim raiduztvērējam, izmantojot attiecīgas metodes. Zemēšana palīdz nodrošināties pret zibens izraisītu pārspriegumu. Tā turklāt samazina statistiskā lādiņa uzkrāšanās iespēju.



- Minimālais ieteicamais attālums starp āra antenu un elektrības līnijām ir vienāds ar vertikālas antenas balsta struktūras augstuma reizinājumu ar 1,5. Šādi var nodrošināt adekvātu atstatumu no elektrības līnijām gadījumā, ja balsta struktūra kāda iemesla dēļ salūzta.
- Novietojiet raiduztvērēju tā, lai netiktu traucēta tā ventilācija. Nenovietojiet uz raiduztvērēja grāmatas vai citas ierīces, jo tas var traucēt brīvu gaisa plūsmu. Atstājiet vismaz 10 cm platu vietu starp raiduztvērēja aizmugurējo daļu un sienu vai pults plauktu.
- Nelietojiet raiduztvērēju ūdens vai citu mitruma avotu tuvumā. Nelietojiet to, piemēram, netālu no vannas, izlietnes, baseina vai mitrā pagrabā vai bēniņos.
- Neparasta smaka vai dūmi parasti liecina par problēmām. Nekavējoties izslēdziet raiduztvērēju un izņemiet strāvas vadu. Sazinieties ar **KENWOOD** klientu apkalpošanas centru un lūdziet padomu.
- Novietojiet raiduztvērēju tālu no tādiem karstuma avotiem kā radiatoru, krāsns, pastiprinātājs vai citas ierīces, kas rada būtisku siltumu.
- Raiduztvērēja korpusa tīrīšanai nelietojiet gaistošus šķīdinātājus, piemēram, alkoholu, krāsas noņēmēju, benzīnu vai benzolu. Izmantojiet vienīgi tīru drāniņu kopā siltu ūdeni vai maigu tīrīšanas līdzekli.
- Ja raiduztvērējs ilgu laiku netiek lietots, atvienojiet strāvas pievades vadu no barošanas avota.
- Noņemiet raiduztvērēja pārsegu vainīgi tamdēļ, lai veiktu papildpiederumu uzstādīšanu, kā aprakstīts šajā pamācībā vai papildpiederumu pamācībās. Rūpīgi ievērojiet instrukcijas, lai neciestu no elektrošoka. Ja šādas darbības jums ir svešas, lūdziet palīdzību ziņošanai personai vai profesionālam mehāniķim.

- Kvalificēta mehāniķa pakalpojumi ir nepieciešami turpmāk minētajos gadījumos.
  - a) Bojāta strāvas padeve vai kontaktdakša.
  - b) Uz raiduztvērēja ir uzkritis kāds priekšmets vai uzlijis kāds šķidrums.
  - c) Raiduztvērējs ir salijis lietū.
  - d) Raiduztvērējs nedarbojas pareizi, vai tā darbība ir būtiski pasliktinājusies.
  - e) Raiduztvērējs ir nokritis zemē, vai ir bojāts tā pārsegs.
- Nemēģiniet veikt nekāda veida konfigurēšanu vai izvēlņu iestatīšanu automobiļa vadīšanas laikā.
- Automobiļa vadīšanas laikā nelietojiet austiņas.
- Uzstādiet raiduztvērēju, atrodoties drošā un ērtā pozīcijā automobiļa iekšpusē, lai nepakļautu sevi apdraudējumam braukšanas laikā. Konsultējieties ar automobiļa izplatītāju par raiduztvērēja uzstādīšanu, lai tā būtu droša.
- HF/50 MHz mobilās antenas ir lielākas un smagākas par VHF/UHF antenām. Tāpēc lietojiet izturīgu un stingru balstu, lai drošā veidā un pamatīgi uzstādītu HF/50 MHz mobilo antenu.
- Nenovietojiet šīs ierīces iepakojumam izmanto plastikāta maisu vietā, kur to var aizsniegt mazu bērnu rokas. Gludā veidā tas var izraisīt nosmakšanu.

### BAROŠANAS IESLĒGŠANA/IZSLĒGŠANA

- 1 Ieslēdziet līdzstrāvas padeves slēdzi vai galveno slēdzi.
- 2 Nospiediet [⏻], lai ieslēgtu raiduztvērēju.
- 3 Nospiediet [⏻] vēlreiz, lai izslēgtu raiduztvērēju.
- 4 Izslēdziet līdzstrāvas padeves slēdzi vai galveno slēdzi.

### SKAŅAS FREKVENCES PASTIPRINĀJUMA REGULĒŠANA

Pagrieziet [AF] vadības slēdzi pulksteņrādītāja virzienā, lai palielinātu skaņas frekvences pastiprinājumu, un pretēji pulksteņrādītāja virzienam, lai samazinātu skaņas frekvences pastiprinājumu.

### JOSLAS IZVĒLE

Nospiediet no [1.8] līdz [50] vai [GENE], lai izvēlētos vēlamo joslu.

### REŽĪMA IZVĒLE

Nospiediet [LSB/USB], lai izvēlētos LSB vai USB režīmu. Nospiediet vēlreiz, lai ieslēgtu vai nu LSB, vai arī USB režīmu. Nospiediet [CW/FSK], lai izvēlētos CW vai FSK režīmu. Nospiediet vēlreiz, lai ieslēgtu vai nu CW, vai arī FSK režīmu. Nospiediet [FM/AM], lai izvēlētos FM vai AM režīmu. Nospiediet vēlreiz, lai ieslēgtu vai nu FM, vai arī AM režīmu.

### FREKVENCES REGULĒŠANA

Grieziet [regulēšanas] vadības slēdzi, lai izvēlētos nepieciešamo frekvenci.

- ◆ Jums varētu būt ērtāk ievadīt nepieciešamo frekvenci, izmantojot ciparu tastatūru, ja attiecīgie cipari ir tālu no vajadzīgās frekvences. Nospiediet [ENT], pēc tam nospiediet nepieciešamos ciparu taustiņus.

### RADIOFREKVENCES PASTIPRINĀJUMA REGULĒŠANA

Pagrieziet [RF] vadības slēdzi pulksteņrādītāja virzienā, lai palielinātu radiofrekvences pastiprinājumu, un pretēji pulksteņrādītāja virzienam, lai samazinātu radiofrekvences pastiprinājumu.

Vispirms pievērsiet uzmanību attiecīgā signāla stipruma augstākajam rādītājam. Pēc tam grieziet [RF] vadības slēdzi pretēji pulksteņrādītāja virzienam, līdz signāla stipruma mērītājs uzrāda jūsu noteikto augstāko vērtību.

### SIGNĀLA PĀRRAIDE/UZTVĒRE

Lai īstenotu balss sakarus, nospiediet un turiet mikroфона [PTT] un runājiet mikrofonā normālā balsī. Kad esat pabeiguši runāt, atlaidiet mikroфона [PTT], lai uztvertu signālu.

### SIGNĀLA PĀRRAIDES JAUDAS IZVĒLE

- 1 Nospiediet [PWR].
- 2 Grieziet [MULTI/CH] vadības slēdzi pretēji pulksteņrādītāja virzienam, lai samazinātu jaudu, vai pulksteņrādītāja virzienā, lai palielinātu jaudu.

### TROKŠŅU SLĀPĒŠANAS LĪMEŅA REGULĒŠANA

Grieziet [SQL] vadības slēdzi, lai regulētu trokšņu slāpēšanas līmeni. Griežot pulksteņrādītāja virzienā, diapazons tiek sašaurināts, bet pretēji pulksteņrādītāja virzienam – paplašināts.

### IZVĒLNES REŽĪMS

Nospiediet [MENU], lai atvērtu izvēlnes režīmu.

## PRANEŠIMAI NAUDOTOJUI

### Programinės aparatinės įrangos autorių teisės

KENWOOD produktų atmintyse esančios programinės aparatinės įrangos autorių teisės priklauso „JVC KENWOOD Corporation“.

### Informacija apie senos elektrinės ir elektroninės įrangos ir baterijų išmetimą (taikoma šalyse, kuriose naudojamos atskiros šiukšlių surinkimo sistemos)



Produktų ir baterijų su simboliu (perbraukta šiukšliadėžė su ratukais) negalima išmesti kaip buitinių atliekų.

Seną elektrinę ir elektroninę įrangą ir baterijas reikia perdirbti šiuos produktus ir jų atliekų pašalinius produktus galinčioje apdoroti įstaigoje.

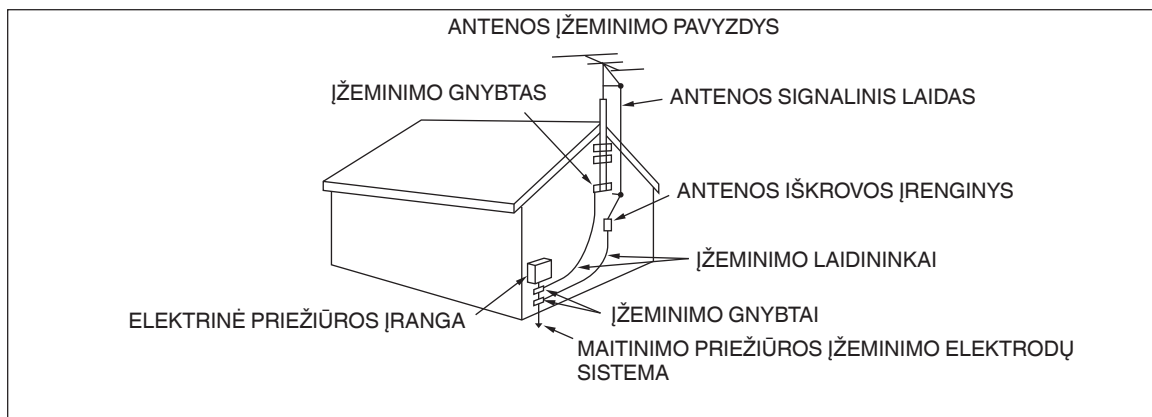
Jei norite daugiau informacijos apie artimiausios perdirbimo įstaigos radimą, susisiekite su vietine valdžios institucija.

Jei atliekos išmetamos ir perdirbamos tinkamai, taip padedama taupyti išteklius, išvengiant žalingo poveikio sveikatai ir aplinkai.

## ATSARGUMO PRIEMONĖS

Laikykitės šių atsargumo priemonių, jei norite išvengti gaisro, asmeninių sužalojimų ir siųstuvo-imtovo pažeidimų:

- Siųstuva-imtuvą prie energijos šaltinio prijunkite tik taip, kaip aprašyta šiame vadove arba pagal žymėjimus ant pačio siųstuvo-imtovo.
- Saugiai nuveskite visus maitinimo laidus. Įsitinkite, kad neįmanoma užlipti ant maitinimo laidų arba jų prispausti šalia arba ant jų esančiais daiktais. Ypatingą dėmesį skirkite vietoms prie kintamosios srovės lizdų, prailgintuvų ir sujungimų su siųstuvu-imtuvu taškams.
- Būkite atsargūs, kad neįmestumėte daiktų ir neišlietumėte vandens į siųstuva-imtuvą per korpuso angas. Metaliniai objektai, pvz., plaukų segtukai arba adatos, įkištos į siųstuva-imtuvą, gali prisiliesti prie įtampos šaltinių ir sukelti rimtų elektros smūgių. Niekada neleiskite vaikams kišti jokių daiktų į siųstuva-imtuvą.
- Nebandykite apeiti siųstuvo-imtovo įžeminimui ir elektriniam poliarizavimui naudojamais būdais, ypač jei jie susiję su maitinimo įvesties laidu.
- Tinkamai įžeminkite visas šio siųstuvo-imtovo lauko antenas, naudodami patvirtintus būdus. Įžeminimas padeda apsaugoti nuo žaibo sukeltų įtampos šuolių. Jis taip pat sumažina statinio krūvio susikaupimo tikimybę.



- Mažiausias rekomenduojamas lauko antenos atstumas nuo elektros linijų yra pusantro karto didesnis už susijusios antenos atraminės struktūros vertikalų aukštį. Šis atstumas suteikia tinkamą tarpą iki elektros linijos tuo atveju, jei dėl kokių nors priežasčių atraminė struktūra sugriūtų.
- Siųstuva-imtuvą laikykite vietoje, kur nebūtų trukdoma jo vėdinimui. Nedėkite knygų ir kitos įrangos, galinčios trukdyti laisvam oro judėjimui, ant siųstuvo-imtovo. Palikite bent 10 cm tarp siųstuvo-imtovo galo ir sienos arba darbinio stalo lentynos.
- Nenaudokite siųstuvo-imtovo prie vandens šaltinių arba drėgnose vietose. Pavyzdžiui, venkite naudoti prie vonios, kriauklės, baseino arba drėgname rūsyje ar palėpėje.
- Neįprastas kvapas arba dūmai dažnai reiškia problemą. Iškart išjunkite maitinimą ir atjunkite maitinimo laidą. Dėl pagalbos susisiekite su **KENWOOD** priežiūros stotimi arba atstovybe.
- Laikykitės siųstuva-imtuvą atokiai nuo šilumos šaltinių, pvz., radiatoriaus, viryklės, stiprintuvo arba kitų įrenginių, skleidžiančių didelį šilumos kiekį.
- Nenaudokite lakių tirpiklių, pvz., alkoholio, dažų tirpiklio, benzino arba benzeno siųstuvo-imtovo spintelėi valyti. Naudokite tik švarią šluostę su šiltu vandeniu arba švelniu plovikliu.
- Atjunkite maitinimo įvesties laidą nuo maitinimo šaltinio, jei siųstuvai-imtuvai ilgą laiką nenaudojami.
- Siųstuvo-imtovo korpusą nuimkite tik atlikdami priedų montavimą, aprašytą šiame vadove arba priedų vadovuose. Kruopščiai laikykitės pateiktų instrukcijų, norėdami išvengti elektros smūgio. Jei nesate susipažinę su tokio tipo darbais, prašykite patyrusio asmens pagalbos arba kreipkitės į profesionalų techniką, kad atliktų darbus.

- Šiais atvejais naudokitės kvalifikuoto personalo paslaugomis:
  - a) Maitinimo šaltinis arba kištukas pažeistas.
  - b) Į siųstuvą-imtuvą įkrito daiktai arba išsiliejo skystis.
  - c) Siųstuvą-imtuvą paveikė lietus.
  - d) Siųstuvai-imtuvai veikia neįprastai arba veikimas rimtai suprastėjo.
  - e) Siųstuvai-imtuvai buvo numesti arba korpusai pažeisti.
- Nebandykite atlikti jokio konfigūravimo arba meniu sąrankos vairuodami.
- Vairuodami nedėvėkite ausinių.
- Sumontuokite siųstuvą-imtuvą saugioje ir patogioje automobilio vietoje, kad vairuojant nekeltų pavojaus. Pasitarkite su automobilio pardavėju dėl siųstuvo-imtovo montavimo, jei norite užtikrinti saugumą.
- HF/ 50 MHz mobiliosios antenos yra didesnės ir sunkesnės už VHF/ UHF antenas. Todėl naudokite tvirtą ir standų tvirtinimą, norėdami saugiai ir patikimai sumontuoti HF/ 50 MHz mobiliąją anteną.
- Nedėkite plastikinio maišelio, naudojamo šiai įrangai supakuoti, vietose, kurias mažas vaikas gali pasiekti ranka. Jis gali tapti uždusimo priežastimi.

### MAITINIMO ĮJUNGIMAS / IŠJUNGIMAS

- 1 Įjunkite nuolatinės srovės maitinimo šaltinį arba pagrindinį jungiklį.
- 2 Paspauskite [⏻], norėdami įjungti siųstuvą-įmtuvą.
- 3 Paspauskite [⏻] dar kartą, norėdami išjungti siųstuvą-įmtuvą.
- 4 Išjunkite nuolatinės srovės maitinimo šaltinį arba pagrindinį jungiklį.

### AF STIPRINIMO REGULIAVIMAS

Pasukite [AF] valdiklį pagal laikrodžio rodyklę, norėdami padidinti AF stiprinimą, ir prieš laikrodžio rodyklę, norėdami sumažinti AF stiprinimą.

### JUOSTOS PASIRINKIMAS

Paspauskite nuo [1.8] iki [50] arba [GENE], norėdami pasirinkti pageidaujamą juostą.

### REŽIMO PASIRINKIMAS

Paspauskite [LSB/USB], norėdami pasirinkti LSB arba USB režimą. Paspauskite dar kartą, norėdami perjungti tarp LSB ir USB režimų.

Paspauskite [CW/FSK], norėdami pasirinkti CW arba FSK režimą. Paspauskite dar kartą, norėdami perjungti tarp CW ir FSK režimų.

Paspauskite [FM/AM], norėdami pasirinkti FM arba AM režimą. Paspauskite dar kartą, norėdami perjungti tarp FM ir AM režimų.

### DAŽNIO SUDERINIMAS

Pasukite valdiklį [Derinimas], norėdami pasirinkti darbinį dažnį.

- ◆ Galite tiesiogiai įvesti dažnį, naudodami skaičių klaviatūrą, jei norimas dažnis yra toli nuo dabartinio. Paspauskite [ENT], tada paspauskite reikiamus skaičių klavišus.

### RF STIPRINIMO REGULIAVIMAS

Pasukite [RF] valdiklį pagal laikrodžio rodyklę, jei norite padidinti RF stiprinimą, ir prieš laikrodžio rodyklę, jei norite sumažinti RF stiprinimą.

Pirmiausiai atkreipkite dėmesį į didžiausią norimo signalo S matuoklio rodmenį. Tada pasukite [RF] valdiklį prieš laikrodžio rodyklę, kol S matuoklis rodys didžiausią matytą reikšmę.

### SIUNTIMAS / PRIĖMIMAS

Jei norite naudoti balso ryšį, paspauskite ir laikykite mikrofono [PTT] ir kalbėkite į mikrofoną įprastu balsu. Baigę kalbėti, atleiskite mikrofono [PTT], jei norite priimti signalą.

### SIUNTIMO GALIOS PASIRINKIMAS

- 1 Paspauskite [PWR].
- 2 Pasukite [MULTI/CH] valdiklį prieš laikrodžio rodyklę, jei norite sumažinti galią, arba pagal laikrodžio rodyklę, jei norite padidinti galią.

### TRIUKŠMO SLOPINTUVO REGULIAVIMAS

Pasukite [SQL] valdiklį, jei norite reguliuoti triukšmo slopintuvo lygį. Sukant pagal laikrodžio rodyklę triukšmo slopinimas sugriežtinamas, sukant prieš laikrodžio rodyklę triukšmo slopinimas tampa laisvesnis.

### MENIU REŽIMAS

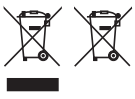
Paspauskite [MENU], norėdami atidaryti meniu režimą.

## INFORMAȚII PENTRU UTILIZATORI

### Drepturi de autor referitoare la firmware

Titlul de proprietate asupra drepturilor de autor pentru firmware-ul încorporat în memoriile produselor KENWOOD este rezervat pentru JVC KENWOOD Corporation.

### Informații privind eliminarea echipamentelor electrice și electronice vechi și a bateriilor uzate (se aplică pentru țările care au implementat sisteme de colectare separată a deșeurilor)

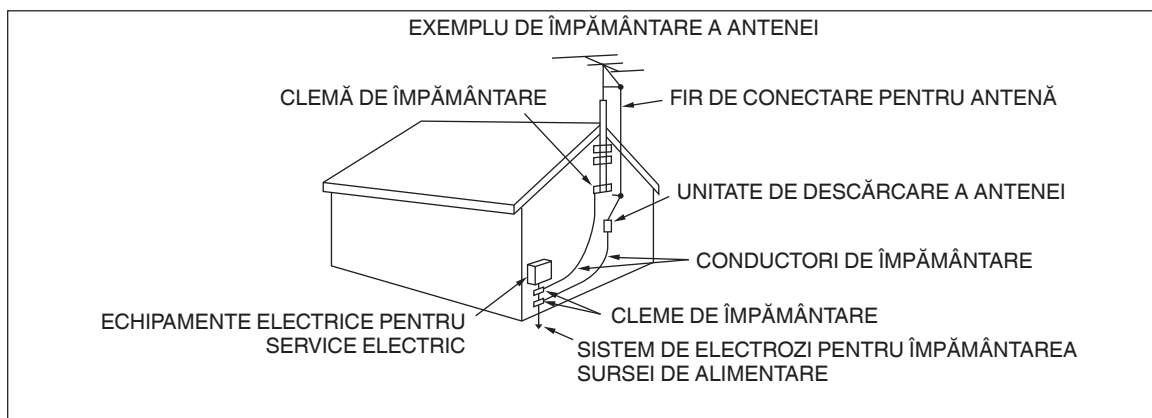


Produsele și bateriile marcate cu simbolul (coș de gunoi marcat cu un "X") nu pot fi eliminate împreună cu gunoiul menajer.  
Echipamentele electrice și electronice vechi și bateriile uzate trebuie reciclate la o unitate care poate manipula aceste articole și deșeurile reprezentate de produsele secundare ale acestora.  
Contactați autoritățile locale pentru informații privind unitățile de reciclare aflate în apropierea dumneavoastră.  
Reciclarea corespunzătoare și eliminarea corespunzătoare a deșeurilor ajută la conservarea resurselor și, în același timp, previn efectele dăunătoare asupra sănătății noastre și asupra mediului înconjurător.

## PRECAUȚII

Respectați măsurile de precauție de mai jos pentru a preveni incendiile, vătămrile corporale și deteriorarea aparatului de emisie-recepție:

- Conectați aparatul de emisie-recepție numai la o sursă de alimentare cu energie precum cea descrisă în acest manual sau precum cea marcată chiar pe aparat.
- Pozați în condiții de siguranță toate cablurile de alimentare cu energie. Asigurați-vă că niciun cablu de alimentare cu energie nu este ciupit/înțepat de obiecte aflate lângă cabluri sau adiacente cablurilor și nici nu este amplasat astfel încât să se poată călca pe el. Acordați o atenție specială locațiilor aflate lângă prizele de c.a., lângă prelungitoarele de c.a. și lângă punctele de intrare în aparatul de emisie-recepție.
- Aveți grijă să nu scăpați obiecte și să nu vărsați lichide în aparatul de emisie-recepție prin deschiderile carcasei. Obiectele metalice, cum ar fi agrafele de păr sau acele, introduse în aparatul de emisie-recepție pot atinge suprafețele alimentate cu energie electrică, având ca rezultat producerea de electrocutări grave. Nu permiteți niciodată copiilor să introducă obiecte, indiferent care ar fi acestea, în aparatul de emisie-recepție.
- Nu încercați să ocoliți sau să anulați metodele utilizate pentru împământarea și pentru polarizarea electrică a aparatului de emisie-recepție, în special cele care se referă la cablul de alimentare cu energie.
- Împământați în mod corespunzător toate antenele exterioare ale acestui aparat de emisie-recepție folosind metode aprobate. Împământarea ajută la protejarea împotriva supratensiunilor tranzitorii cauzate de descărcările electrice. Aceasta reduce, de asemenea, probabilitatea unei acumulări de electricitate statică.



- Distanța minimă recomandată a unei antene exterioare față de liniile de alimentare cu energie este de 1,5 ori mai mare decât înălțimea verticală a structurii de sprijin pentru antena respectivă. Această distanță asigură un spațiu liber adecvat față de liniile de alimentare cu energie dacă structura de sprijin devine nefuncțională, indiferent din ce motiv.
- Amplasați aparatul de emisie-recepție astfel încât ventilația acestuia să nu fie obstructată. Nu puneți pe aparatul de emisie-recepție cărți sau alte obiecte care ar putea împiedica libera circulație a aerului. Lăsați un spațiu de cel puțin 10 cm între partea din spate a aparatului de emisie-recepție și perete sau raftul pe care este amplasat.
- Nu utilizați aparatul de emisie-recepție lângă apă sau lângă surse de umezeală. De exemplu, evitați utilizarea aparatului lângă o cadă de baie, lângă o chiuvetă, lângă un bazin de înot sau într-un subsol umed sau într-o mansardă umedă.
- Prezența unui miros neobișnuit sau a fumului reprezintă adeseori un semn că există o problemă. Opriți (OFF) imediat aparatul și scoateți cablul de alimentare cu energie. Contactați o unitate de service **KENWOOD** sau distribuitorul dumneavoastră pentru recomandări.
- Amplasați aparatul de emisie-recepție departe de surse de căldură, cum ar fi un radiator, o sobă, un amplificator sau alte dispozitive care generează cantități de căldură semnificative.
- Nu utilizați solvenți volatili, cu ar fi alcool, diluant, benzină sau benzen, pentru a curăța carcasa aparatului de emisie-recepție. Utilizați numai o lavetă moale cu apă caldă sau cu un detergent neagresiv.
- Dacă aparatul de emisie-recepție nu va fi utilizat pentru o perioadă îndelungată, deconectați cablul de alimentare cu energie de la sursa de alimentare cu energie.
- Scoateți carcasa aparatului de emisie-recepție numai în cazul în care montați accesoriile descrise în acest manual sau în manualele accesoriilor în cauză. Respectați cu strictețe instrucțiunile primite, pentru evitarea electrocutărilor. Dacă nu sunteți familiarizat cu activități de acest tip, solicitați asistență din partea unui utilizator experimentat sau solicitați intervenția unui tehnician profesionist.

- Solicitați intervenția personalului calificat în următoarele situații:
  - a) Sursa de alimentare și/sau ștecherul sunt deteriorate.
  - b) În aparatul de emisie-recepție au căzut obiecte și/sau s-au vărsat lichide.
  - c) Aparatul de emisie-recepție a fost expus la acțiunea ploii.
  - d) Aparatul de emisie-recepție funcționează anormal sau performanța acestuia a scăzut semnificativ.
  - e) Aparatul de emisie-recepție a fost scăpat pe jos și/sau carcasa este deteriorată.
- Nu încercați să efectuați niciun fel de operație de configurare a aparatului și/sau a meniului în timp ce conduceți un vehicul.
- Nu ascultați la căști extra-auriculare în timp ce conduceți un vehicul.
- Montați aparatul de emisie-recepție într-o poziție sigură și convenabilă în interiorul vehiculului dumneavoastră, astfel încât să nu fiți expus la pericole în timp ce conduceți vehiculul. Pentru informații privind montarea aparatului de emisie-recepție în scopul asigurării siguranței, consultați distribuitorul de la care ați achiziționat vehiculul.
- Antenele mobile HF/50 MHz sunt mai mari și mai grele decât antenele VHF/UHF. Ca atare, pentru a monta în siguranță o antenă mobilă HF/50 MHz, utilizați o structură de sprijin solidă și rigidă.
- Nu puneți pungă din plastic utilizată pentru ambalarea acestui echipament în locuri în care copiii o pot lua cu mâna. Copiii se pot sufoca cu această pungă dacă și-o pun pe cap.



### PORNIREA/OPRIREA ALIMENTĂRII CU ENERGIE ELECTRICĂ

- 1 Porniți (ON) sursa de alimentare cu energie c.c. sau porniți (ON) de la comutatorul PRINCIPAL.
- 2 Apăsați [⏻] pentru a porni (ON) aparatul de emisie-recepție.
- 3 Apăsați [⏻] din nou pentru a opri (OFF) aparatul de emisie-recepție.
- 4 Opriți (OFF) sursa de alimentare cu c.c. sau opriți (OFF) de la comutatorul PRINCIPAL.

### AJUSTAREA AMPLIFICĂRII A/F

Rotiți în sens orar controlul [AF] pentru a mări amplificarea AF și în sens anti-orar pentru a micșora amplificarea AF.

### SELECTAREA UNEI BENZI

Apăsați [1.8] în poziția [50] sau în poziția [GENE] pentru a selecta banda dorită.

### SELECTAREA UNUI MOD

Apăsați [LSB/USB] pentru a selecta modul LSB sau modul USB. Apăsați din nou pentru a comuta între modul LSB și modul USB.

Apăsați [CW/FSK] pentru a selecta modul CW sau modul FSK. Apăsați din nou pentru a comuta între modul CW și modul FSK.

Apăsați [FM/AM] pentru a selecta modul FM sau modul AM. Apăsați din nou pentru a comuta între modul FM și modul AM.

### SELECTAREA UNEI FRECVENȚE

Rotiți controlul [Acordare] pentru selectarea unei frecvențe de operare.

- ◆ Ați putea prefera introducerea directă a frecvenței utilizând tastatura numerică dacă valoarea frecvenței dorite este departe de valoarea frecvenței actuale. Apăsați [ENT], apoi apăsați tastele numerice după cum este necesar.

### AJUSTAREA AMPLIFICĂRII RF

Rotiți în sens orar controlul [RF] pentru a mări amplificarea RF și în sens anti-orar pentru a micșora amplificarea RF.

Mai întâi, notați valoarea de vârf a semnalului dorit citită de aparatul de măsurare a intensității semnalului. Apoi, rotiți în sens anti-orar controlul [RF] până când aparatul de măsurare a intensității semnalului citește valoarea de vârf pe care ați notat-o.

### TRANSMISIA/RECEPȚIA

Pentru comunicațiile prin voce, apăsați și țineți apăsat microfonul [PTT] și vorbiți în microfon cu vocea dumneavoastră normală.

Când ați terminat de vorbit, eliberați microfonul [PTT] pentru recepție.

### SELECTAREA PUTERII DE TRANSMISIE

- 1 Apăsați [PWR].
- 2 Rotiți în sens anti-orar controlul [MULTI/CH] pentru a micșora puterea sau în sens orar pentru a mări puterea.

### AJUSTAREA CIRCUITULUI DE ATENUARE A ZGOMOTULUI

Rotiți controlul [SQL] pentru a ajusta nivelul circuitului de atenuare a zgomotului. Rotirea în sens orar închide circuitul de atenuare a zgomotului și rotirea în sens anti-orar deschide circuitul de atenuare a zgomotului.

### MODUL MENU (MENIU)

Apăsați [MENU] pentru a intra în modul Menu (Meniu).

## KULLANICININ DİKKATİNE

### Yerleşik Yazılım Telif Hakları

KENWOOD ürün belleklerine gömülü yerleşik yazılımların telif haklarının JVC KENWOOD Corporation'a aittir.

### Eski Elektrikli ve Elektronik Cihazların ve Bataryaların İmhası Hakkında Bilgi (ayrı atık toplama sistemlerine sahip olan ülkelerde geçerlidir)

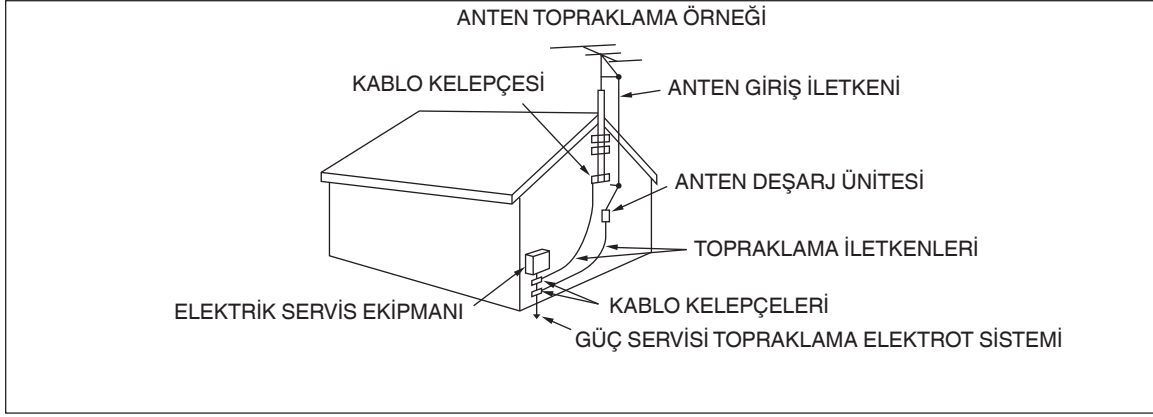


Bu sembolü (üzeri çizili çöp bidonu) içeren ürün ve bataryalar evsel atık çöpleri ile birlikte atılamaz. Kullanılmış elektrikli ve elektronik cihaz ve bataryalar, bu tür maddeleri ve bunların yan ürünlerini işlemeye elverişli bir geri kazanım tesisine gönderilmelidir. Size en yakın geri kazanım tesisinin konumunu öğrenmek üzere yerel yetkililerinize danışın. Doğru geri kazanım ve atık uzaklaştırma yöntemleri, sadece öz kaynakların korunmasına yardımcı olmakla kalmayıp ayrıca sağlığınıza ve çevreye olacak zararlı etkilerini engellemeye yardımcı olur.

## İKAZLAR

Yangın, kişisel yaralanmalar ve telsiz hasarlarını önlemek için lütfen şu ikazlara uyun:

- Telsizi, yalnızca bu el kitabında tanımlanan veya telsizin üzerinde belirtilen güç kaynağına bağlayın.
- Tüm güç kablolarını güvenli şekilde yerleştirin. Güç kablolarının üzerine basılmayacağından veya kabloların yakınına ya da kablolarla değecek şekilde yerleştirilen cisimler tarafından hasar görmeyeceğinden emin olun. AC prizlerinin, çoklu AC prizlerin ve telsizin giriş noktalarının yakınlarına özellikle dikkat edin.
- Kutunun açık kısımlarından telsizin içine bir cisim düşürmemeye veya sıvı dökmemeye dikkat edin. Telsize giren tel saç tokası veya iğne gibi metal nesnelere voltaj hattıyla temas ederek ciddi elektrik çarpmalarına neden olabilir. Çocukların telsize herhangi bir nesne sokmasına asla izin vermeyin.
- Telsizde topraklama ve elektriksel kutuplanma için kullanılan ve özellikle güç girişi kablosunu içeren yöntemleri devre dışı bırakmaya çalışmayın.
- Bu telsize ait tüm harici antenleri onaylanan yöntemleri kullanarak yeterli şekilde topraklayın. Topraklama, yıldırımdan kaynaklanan gerilim darbelerine karşı korunmada yardımcı olur. Ayrıca, statik yük birikmesi ihtimalini azaltır.



- Harici antenin güç hatlarından tavsiye edilen minimum uzaklığı, ilgili antene ait taşıyıcı yapının dikey yüksekliğinin bir buçuk katıdır. Bu uzaklık, taşıyıcı yapının herhangi bir nedenle arızalanması durumunda güç hattı ile anten arasında yeterli açıklık sağlar.
- Telsizi, telsiz havalandırmasına engel olmayacak şekilde yerleştirin. Telsizin üzerine kitap veya serbest hava dolaşımını engelleyebilecek başka ekipmanlar koymayın. Telsizin arka kısmı ile duvar veya çalışma masası sahanlığı arasında minimum 10 cm aralık bırakın.
- Telsizi su veya nem kaynaklarının yakınında kullanmayın. Örneğin, küvet, lavabo ve yüzme havuzunun yakınında veya rutubetli bodrumlarda ve tavan aralarında kullanılmaktan kaçının.
- Alışılmadık koku veya duman gelmesi genellikle bir sorun olduğunu gösterir. Derhal gücü KAPATIN ve güç kablosunu çıkarın. Tavsiye almak için bir KENWOOD servis istasyonu veya satıcınızla iletişime geçin.
- Telsizi kalorifer, soba, amplifikatör gibi ısı kaynaklarından veya büyük miktarda ısı üreten diğer cihazlardan uzak tutun.
- Telsiz kabinini temizlemek için alkol, tiner, gazolin veya benzen gibi uçucu solventler kullanmayın. Yalnızca ılık su veya hafif deterjan ile temiz bir bez kullanın.
- Telsiz uzun süre kullanılmadığında, giriş güç kablosunu güç kaynağından çıkarın.
- Telsizin kutusunu, yalnızca bu el kitabında veya aksesuar el kitaplarında anlatılan aksesuar montajı için çıkarın. Elektrik çarpmalarını önlemek için, sağlanan talimatları dikkatlice uygulayın. Bu iş türünde deneyiminiz yoksa deneyimli birinden yardım isteyin veya işi uzman bir teknisyene yaptırın.

- Şu durumlarda uzman personel servisine başvurun:
  - a) Güç kaynağı veya fiş hasar gördüyse.
  - b) Telsizin içine bir cisim kaçtıysa veya sıvı döküldüyse.
  - c) Telsiz yağmura maruz kaldıysa.
  - d) Telsiz anormal şekilde çalışıyorsa veya performansı ciddi derecede düştüyse.
  - e) Telsiz düşürüldüyse veya telsiz kutusu hasar gördüyse.
- Araç kullanırken, herhangi bir yapılandırma veya menü ayarı yapmaya çalışmayın.
- Araç kullanırken kulaklıkları takmayın.
- Araç kullanırken kendinizi tehlikeye atmamak için telsizi arabanızda güvenli ve uygun bir konuma monte edin. Güvenliğinizi sağlamak için telsiz montajı konusunda araç satıcınıza danışın.
- HF/50 MHz mobil antenler, VHF/UHF antenlerden daha büyük ve daha ağırdır. Bu nedenle, HF/50 MHz mobil anteni güvenli ve emin şekilde monte etmek için güçlü ve sert bir anten ayaklığı kullanın.
- Bu ekipmanın paketlenmesinde kullanılan plastik torbayı küçük çocukların erişebilecekleri yerlere koymayın. Kafaya tamamen takıldığında boğulmaya neden olur.

## GÜCÜ AÇMA/KAPATMA

- 1 DC güç kaynağını veya ANA düğmeyi AÇIN.
- 2 Telsizi AÇMAK için [⏻] düğmesine basın.
- 3 Telsizi KAPATMAK için [⏻] düğmesine tekrar basın.
- 4 DC güç kaynağını veya ANA düğmeyi KAPATIN.

## AF KAZANCINI AYARLAMA

AF kazancını artırmak için [AF] kumandasını saat yönüne, AF kazancını düşürmek için ise saat yönünün tersine çevirin.

## BANT SEÇME

İstedığınız bandı seçmek için, [1.8] ila [50] arasında bir frekansa veya [GENE] öğesine basın.

## MOD SEÇME

LSB veya USB modunu seçmek için [LSB/USB] seçeneğine basın. LSB ve USB modu arasında geçiş yapmak için yeniden basın.

CW veya FSK modunu seçmek için [CW/FSK] seçeneğine basın. CW ve FSK modu arasında geçiş yapmak için yeniden basın.

FM veya AM modunu seçmek için [FM/AM] seçeneğine basın. FM ve AM modu arasında geçiş yapmak için yeniden basın.

## FREKANS AYARLAMA

Çalışma frekansı seçmek için [Ayar] kumandasını çevirin.

- ◆ İstenen frekans geçerli frekanstan uzaktaysa, tuş takımını kullanarak doğrudan frekans girmeyi tercih edebilirsiniz. [ENT] seçeneğine basın ve tuş takımından gereken şekilde frekansı girin.

## RF KAZANCINI AYARLAMA

RF kazancını artırmak için [RF] kumandasını saat yönüne, RF kazancını düşürmek için ise saat yönünün tersine çevirin.

İlk olarak, istenen sinyale ait S-meter gösterge değerinin bulunduğu en uç noktayı not edin. Ardından, S-meter değeri not aldığınız en uç noktaya varıncaya kadar [RF] kumandasını saatin tersi yönüne çevirin.

## İLETİM/ALIM YAPMA

Sesli iletişim için, mikrofon [PTT] tuşunu basılı tutun ve normal konuşma sesinizle mikrofona konuşun.

Konuşmanız bittiğinde, alım için mikrofon [PTT] tuşunu bırakın.

## İLETİM GÜCÜNÜ SEÇME

- 1 [PWR] tuşuna basın.
- 2 Gücü azaltmak için [MULTI/CH] kumandasını saat yönünün tersine, gücü artırmak için ise saat yönüne çevirin.

## SUSTURMAYI AYARLAMA

Susturma seviyesini ayarlamak için [SQL] kumandasını çevirin. Susturma, saat yönüne çevrildiğinde azalır, saat yönünün tersine çevrildiğinde ise açılır.

## MENÜ MODU

Menü moduna girmek için [MENU] seçeneğine basın.