

 **TRIO**

ALL MODE QUAD BANDER

Model TS-660



取扱説明書

本機の性能を十分に発揮させていただくために、本説明書を最後までお読みいただき、正しい使い方により末長くご愛用くださいますようお願い申し上げます。

お買い上げいただきまして誠にありがとうございました。

お買い上げいただきました製品は、厳重な品質管理のもとに生産されておりますが、万一運搬中の事故などにもない、ご不審な個所、または破損などのトラブルがありましたら、お早目にお買い上げいただきました販売店または保証書に記載されているサービス窓口にお申しつけくださいますようお願い申し上げます。

“お願い”

梱包材(ダンボール箱について)

本機を移動して運用するときやアフターサービスのご依頼時に、本機を梱包しているダンボール箱(内外装)を使用しますと、大切な機器を保護するのに便利です。ダンボール箱はぜひ保管されておくことをお勧めします。

目次

1. 特長	2
2. ご使用になる前に	3
2.1 付属品について	3
2.2 設置場所について	3
2.3 アマチュアバンドについて	3
2.4 接続	4
2.5 アンテナおよび電源の接続	4
3. 各部の各称とその説明	5
3.1 前面パネル	5
3.2 背面パネル	7
3.3 マイクロホン	7
4. 運用方法	8
4.1 受信のしかた	8
4.2 送信のしかた	9
4.3 BANDスイッチの使い方	10
4.4 2-VFO 運用	10
4.5 F・STEPスイッチの使い方	11
4.6 MEMORYの使い方	11
4.7 CW 運用	11
4.8 モービル運用	12
4.9 固定局運用	14
4.10 運用に当ってのご注意	15
5. アクセサリー	17
5.1 周辺機器およびオプションパーツ	17
5.2 オプションパーツの取付け方	18
6. トラブルシューティング	20
7. 申請書の書き方	21
8. ブロックダイアグラムおよび回路図	22
9. 内部部品配置図	28
10. 定格	28

1. 特長

1. 21MHz帯から50MHz帯の4バンド内蔵

HF帯の21MHz、24.5MHz、28MHzバンドおよびVHF帯の50MHzバンドを内蔵しています。バンド切替えはUP/DOWN方式で1バンド1MHzをカバーします。またバンド内は同調ツマミで連続カバーになります。

2. オールモードに対応

SSB(USB)、CW、AM、FM(オプション)の各モードに対応することができます。

3. デジタルVFOの採用

- TS-660のデジタルVFOは1つの基準水晶発振器からすべての周波数を合成しているため高安定度、高精度の運用ができます。
- 3重PLLと8bitのマイクロコンピュータを組合せた10HzステップのデジタルVFOを採用しモード、F・STEPスイッチにより最適の周波数ステップを選択することができます。
- A・B 2つのVFOを内蔵し、“たすきかけ運用”とよばれる高度なオペレーションが楽しめます。
- 5CHメモリー機能が付属されています。このメモリーはバンドを含んでメモリーすることが可能です。
- メモリーSCAN機能が付属されています。メモリーセクターツマミがSCANの位置でVFOからメモリーSCANに切替わり、メモリーされているチャンネルのみ一定時間ストップした後つぎのチャンネルへ移動します。
- 付属のマイクロホンのUP/DOWNスイッチで周波数のUP/DOWNが可能です。
- 周波数のロック機能が付属されています。F・LOCKスイッチにより、VFO周波数、BAND、マイクのUP/DOWNをロックすることができます。

4. 蛍光表示管を採用

周波数表示(FM: 5桁、SSB、CW、AM: 6桁)、VFO A/B、メモリーCH(1~5)を表示します。

5. IFシフト回路内蔵

IFフィルターの通過帯域を等価的に移動させ混信信号を除去することができ、聞きやすい受信音質にすることもできるIFシフト回路を内蔵しています。

6. スケルチ内蔵

無信号時の雑音を消すスケルチを内蔵しています。本機のスケルチはFM、SSB、AM、CWの全モードで動作します。

7. CWセミブレイクイン回路

CWはセミブレイクイン運用が可能です。またCW時のサイドトーンも内蔵しています。

8. 二系統のアンテナコネクター

アンテナコネクターは21~28MHz用および50MHz用の2端子ですが、背面パネルのスイッチにより1端子(21~50MHz)に切替え可能です。

9. 充実したインジケータ

RIT、ON AIR、F・STEP、F・LOCKを表示するインジケータがついています。

10. システム化された周辺機器

安定化電源(PS-20)、外部スピーカー(SP-120)、モービルマウント(MB-100)、ボイス・コントローラー(VOX-4)、FMユニット(FM-660)、CWフィルター(YK-88C、YK-88CN)、AMフィルター(YK-88A)、3バンド(21、28、50MHz)垂直アンテナ(HA-3)、バックアップAC電源(BC-1)

2. ご使用になる前に

2.1 付属品について

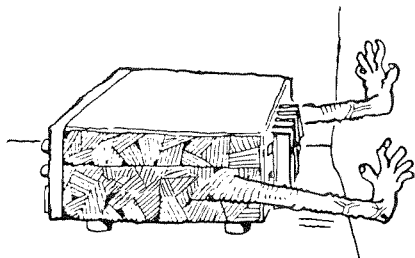
TS-660には、つぎの付属品があります。お確かめください。

- UP-DOWNスイッチ付ハンドマイク……………1
- スピーカーブラグ……………1
- 7P DINブラグ……………1
- DC電源コード……………1
- ヒューズ(4A)……………1
- 取扱説明書……………1
- 保証書……………1

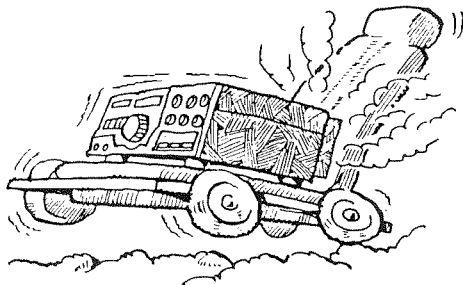
2.2 設置場所について

☆直射日光をさけ、乾燥した風通しの良い場所を選んで設置してください。

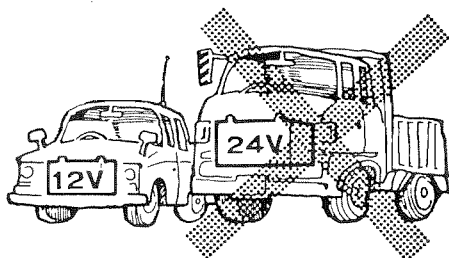
☆モバイル運用の場合、カーヒーターの吹き出し口には設置しないでください。



本機には、放熱用ヒートシンクが後面についていますので底面および後面を、あまり机や壁に接近させると放熱効果が低下しますのでご注意ください。



車載運用の場合、放熱に十分注意し、特にセット後面が直接シートに接することがないように、また、直接振動を受けないような場所を選んで設置してください。



車載の場合本機は、12Vバッテリー用です。(消費電流は送信時4Aぐらい流れます。大型車などの24Vバッテリーには使用できません。)

2.3 アマチュアバンドについて

●HF(短波)帯におけるアマチュアバンドの使用周波数区分は表のようになっています。

また、JARL(日本アマチュア無線連盟)ではアマチュアバンド内にフォーンバンドを設定しています。運用する場合は、ルールに従って運用されるようお願いいたします。

バンド	周波数範囲(MHz)	CWバンド(MHz)	フォーンバンド(MHz)
21MHz	21.000~21.450	21.000~21.450	21.150~21.450
28MHz	28.000~29.700	28.000~29.700	28.200~29.700

※TS-660では24.5MHz帯(24.5MHz~25.0MHz)を受信することができます(送信はできませんのでご注意ください)。

●6m帯のVHFでは、図のようにJARL(日本アマチュア無線連盟)の推奨バンド使用区分が決まっていますので、ルールに従って運用されるよう希望いたします。

TS-660のようにオールモード機の場合、いろいろなモードの電波の発射が可能なのに、使用電波の慣習には充分な注意を払い、運用にあたっては無用の混乱が生じぬよう、充分な配慮をお願いいたします。

50MHz帯使用区分

昭和56年7月1日より実施

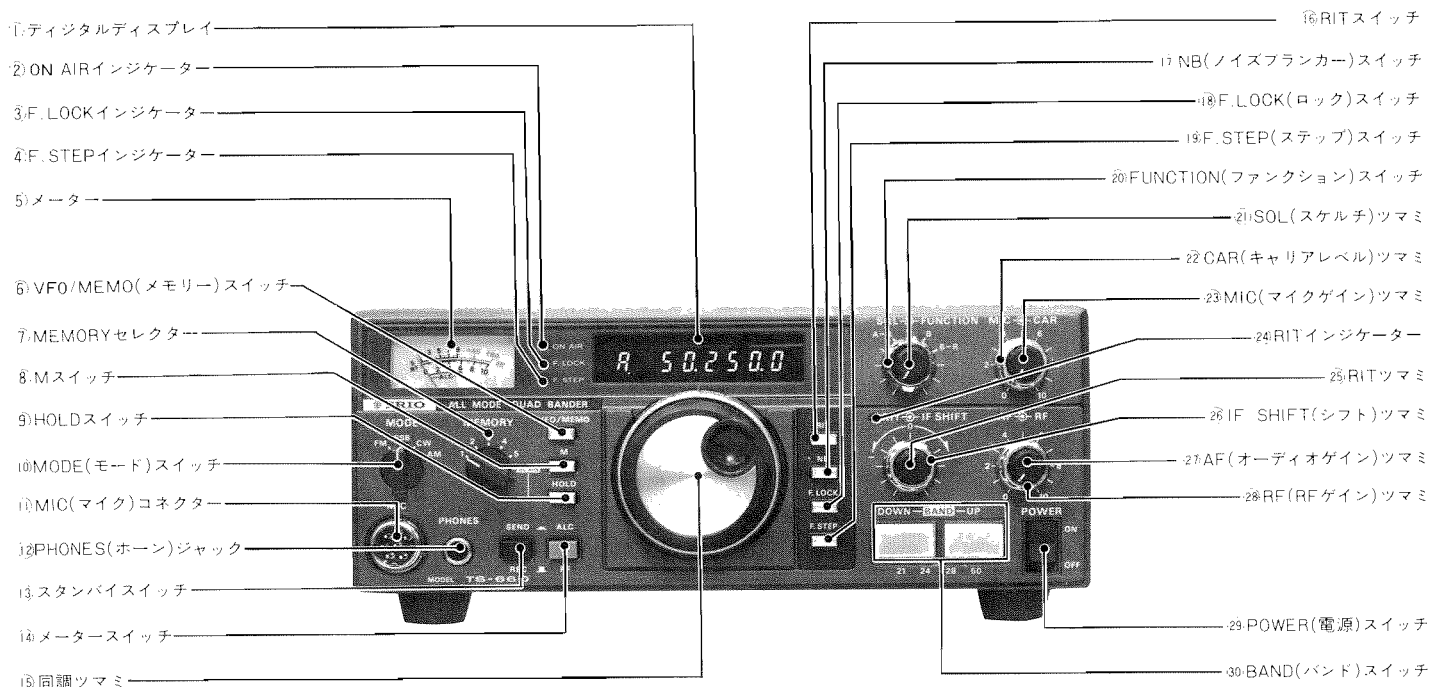
		FM呼出周波数		非帯通信周波数(FM用)		非帯通信周波数(FM用)		近距離小電力移動相互用周波数		MHz
JARLバンド		非帯通信周波数(CW・SSB用)		非帯通信周波数(CW・SSB用)		非帯通信周波数(CW・SSB用)		非帯通信周波数(CW・SSB用)		
		50.000	50.100	51.000	51.500	52.000	52.500	53.000	54.000	
通 信 方 式	SSB	(SSB)		(SSB)		(SSB)		(SSB)		全電波型式
	AM	(AM)		(AM)		(AM)		(AM)		
	SSTV	(SSTV)		(SSTV)		(SSTV)		(SSTV)		
	RTTY	(RTTY)		(RTTY)		(RTTY)		(RTTY)		
	CW	(CW)		(CW)		(CW)		(CW)		
帯域幅		16kHz以下		16kHz以下		16kHz以下		16kHz以下		
摘 要	①	②		③		④		⑤		

① 50.000MHz~50.010MHzの周波数帯は、月面反射通信、流星散乱通信、オーロラ反射通信などに使用する。

② 51.000MHz~52.000MHzの周波数帯のFM電波の占有周波数帯幅は16kHz以下とする。

③ 52.000MHz~52.500MHzの周波数帯のFM電波は、海外局への応答に限り使用することができる。

3. 各部の名称とその説明



3.1 前面パネル

① デジタルディスプレイ

周波数表示 (FM: MHz-kHzの5桁, SSB, CW, AM: MHz~100Hzの6桁), VFO A/B表示, それにメモリーチャンネル (1~5) を表示します。

② ON AIR インジケータ

送信状態になると点灯します。

③ F・LOCK インジケータ

運用周波数をロック (固定) するために、F・LOCKスイッチ⑱をONした時に点灯します。

④ F・STEP インジケータ

運用VFOの周波数ステップを切替えるために、F・STEPスイッチをONした時に点灯します。

⑤ メーター

3種類の表示を行います。受信時にはS (受信信号強度) メーターとして動作し、その強度を1~9および9+40dB, 9+80dBの目盛によって表示します (本機は50MHz帯を基準にSメーターを振らせていますのでHF帯では一般のものより多くSメーターが振れますからご注意ください)。送信時にはメータースイッチ⑭の切替えによってRF出力またはALCレベルの表示をします。

⑥ VFO/MEMO (メモリー) スイッチ

このスイッチによりVFOとMEMO (メモリー) チャンネルの切替えができます。

⑦ MEMORY セクター

1~5チャンネルまでのメモリーチャンネルをセットするス

witchです、このスイッチでセットされたチャンネルに周波数をメモリーしたり呼び出したりすることができます。

またSCANでは、VFOからメモリーSCANに切替わり、メモリーされているチャンネルのみ一定時間ストップした後つぎのチャンネルに移動します。ストップ、再スタートはHOLDスイッチ⑨で行ないます。

⑧ M スイッチ

メモリーしたい周波数を各チャンネルに入力する場合に使用します。このスイッチを押すと“ピー”というメモリー読込音が発生し表示周波数がメモリーされます。

⑨ HOLD スイッチ

メモリーSCAN動作をストップ、再スタートさせるスイッチです。

⑩ MODE (モード) スイッチ

FM, SSB, CW, AMの各MODE (モード) を切替えるスイッチです。

⑪ MIC (マイク) コネクター

マイクロホンの接続端子です。付属のマイクロホンを接続してください。

⑫ PHONES (ホーン) ジャック

ヘッドホン用の出力ジャックです。インピーダンス8~16Ωのものをご使用ください。ヘッドホンには当社の通信機用ヘッドホン「HS 5, HS 4」が最適です。

なお、ステレオ用ヘッドホンもそのままご使用できます。

⑬ スタンバイスイッチ

このスイッチにより送信、受信を切替えることができます。

REC(■)では受信状態です。但しマイクロホンのPTTスイッチをONにすれば送信に切替わります。

SEND(■)では送信状態です。アンテナ系が不完全なまま(例えば、ANT端子オープンまたはショート等)SEND状態にしておく、故障の原因となりますのでご注意ください。

⑭メータースイッチ

メータースイッチにより送信時のメーター指示をつぎのように切替えることができます。

- RF：送信出力(RF出力電圧)を指示します。
- ALC：ALC位置では送信終段電力増幅部の出力電圧を監視します。メーター指針がALCゾーンを越えないように、SSBの時はMICつまみを、CWの時はCARつまみを調整してお使いください。

⑮同調つまみ

このつまみによって周波数をセットします。1回転でのカバー範囲はつぎの通りです。

F・STEPスイッチ

MODE \ スイッチ	OFF	ON
SSB, CW, AM	10kHz	100kHz
FM	500kHz	100kHz

⑯RITスイッチ

RIT(Receiver Incremental Tuning)回路のON-OFFスイッチです。プッシュスイッチですので、押してON、もう一度押してOFFとなります。RIT回路がONではRITインジケーターが点灯します。

⑰NB(ノイズブランカー)スイッチ

自動車のイグニッションノイズのようなパルス性ノイズの多い時にお使いください。ノイズが消え微弱な信号も快適に受信できます。

⑱F・LOCK(ロック)スイッチ

使用中のVFO周波数を電氣的に固定するスイッチで、このスイッチをONしておきますと、同調つまみ(VFO-A, B共に)を回してもBANDスイッチを押しても周波数は動きません。長時間同じ周波数で運用する場合や、車載運用時にご使用ください。

- なおF・LOCKスイッチON時もRITスイッチは動作します。
- スイッチON時は、F・LOCKインジケーターが点灯します。

⑲F・STEP(ステップ)スイッチ

VFOの時、周波数ステップをつぎのように切替えるスイッチです。運用状態はF・STEPインジケーターの点灯で示します。

F・STEPスイッチ

MODE \ スイッチ	OFF	ON
SSB, CW, AM	10Hz	100Hz
FM	10kHz	100Hz

⑳FUNCTION(ファンクション)スイッチ

送受信のコントロール切替用スイッチです。つぎの各動作が選択できます。通常は“A”または“B”の位置でお使いください。

- A-R：受信時VFO A, 送信時VFO Bとして動作します。
- A：VFO Aとして動作します。
- B：VFO Bとして動作します。
- B-R：受信時VFO B, 送信時VFO Aとして動作します。

㉑SQL(スケルチ)つまみ

スケルチ調整用のつまみです。時計方向に回すとスケルチが動作します。FM, SSB, AM, CWの全モードで動作します。

(FMモードではオプションユニットFM-660を挿入した場合に動作します。)

㉒CAR(キャリアレベル)つまみ

CW, AM運用時のキャリアレベルを調整するつまみです。他のモードでは動作しません。

㉓MIC(マイクゲイン)つまみ

SSB運用時のマイクアンプの利得調整です。ALCメーターがALCゾーンを超えないように調整してください。

㉔RITインジケーター

RIT回路のON-OFFを表示する発光ダイオードのインジケーターです。RITスイッチONで点灯します。

㉕RITつまみ

RIT回路がONの時に受信周波数のみを約±1kHz変えるつまみです。つまみの可変範囲中央(“0”の位置)がRIT OFFに一致します。

㉖IF SHIFT(シフト)つまみ

受信時、IFクリスタルフィルターの帯域中心周波数を見かけ上約±1kHz移動することができます。近接周波数からの混信除去や受信音質調整に効果を発揮します。通常は、センタークリックの位置でお使いください。

㉗AF(オーディオゲイン)つまみ

受信時の低周波出力レベルを調整するつまみです。時計方向へ回すと音量は増加します。適当な音量でお使いください。

㉘RF(RFゲイン)つまみ

受信機の高周波増幅段の利得を調整するつまみです。時計方向へ回し切った位置が利得最大となり、反時計方向へ回し切った位置が利得最小です。通常は時計方向へ回し切った位置でお使いください。

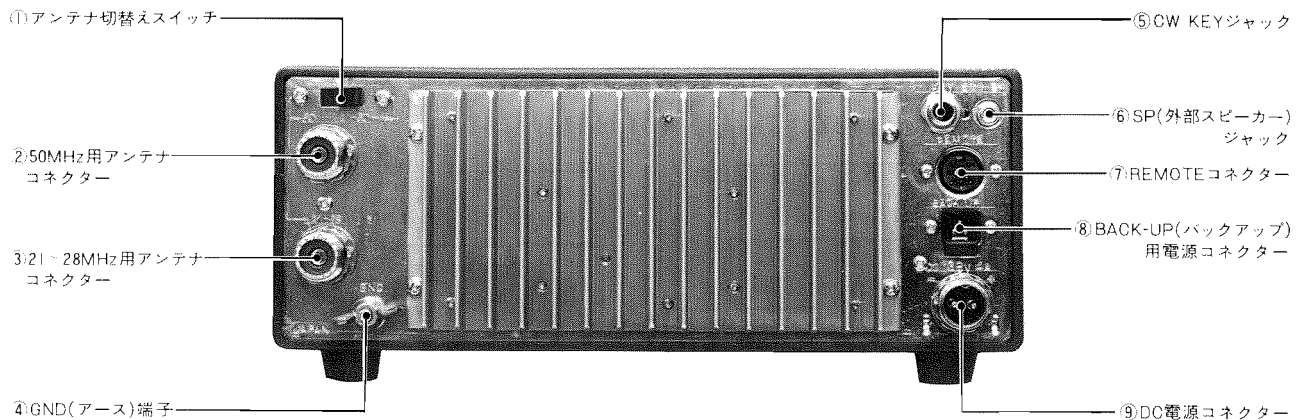
㉙POWER(電源)スイッチ

TS-660の電源スイッチです。

㉚BAND(バンド)スイッチ

21MHz, 24MHz, 28~29MHz, 50~53MHzの切替えスイッチで、UP, DOWN用のプッシュスイッチです。UPのスイッチを押すと1バンドずつ上りDOWNのスイッチを押すと1バンドずつ下ります。

(バンド内は1MHzステップで切替わります。)



3.2 背面パネル

①アンテナ切替えスイッチ

21～50MHz帯をカバーするアンテナを使う場合は、アンテナを50MHz用アンテナコネクタに接続し切替えスイッチを21～50側にしてください。21～28MHz帯と50MHz帯のアンテナを別々に使う場合は切替えスイッチを21～50側と反対側にスライドさせてください。

②50MHz用アンテナコネクタ

50MHz帯用または21～50MHz帯用のアンテナ接続用端子です。

③21～28MHz用アンテナコネクタ

21～28MHz帯用アンテナ接続端子です。

④GND (アース) 端子

TS 660のアースにお使いください。TVIやBCIの防止に効果があります。

⑤CW KEYジャック

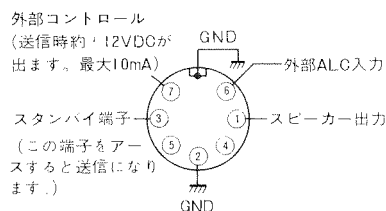
CW運用する場合は2Pプラグを使用して電鍵を接続してください。

⑥SP (外部スピーカー) ジャック

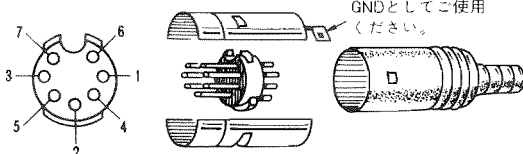
外部スピーカー端子です。インピーダンスは8～16Ωが使用できます。外部スピーカーを使用するときは、付属のプラグを使用してください。

⑦REMOTEコネクタ

本機と外部装置を付加して使用する場合の接続にご使用ください。REMOTEコネクタはつぎのように内部で接続されています。付属の7P DINプラグをご利用ください。



コード側から見た図



⑧BACK-UP (バックアップ) 用電源コネクタ

固定局使用時、その電源装置を“OFF”にしても、マイコンのバックアップ動作(メモリー回路のVFO周波数等の記憶の保持)を可能にするための外部バックアップ用電源端子です。(バックアップ用電源にはBC 1をお使いください。)

⑨DC電源コネクタ

DC電源入力端子です。付属の電源コード(プラグ付)をお使いください。基準電圧は、13.8Vです。+(プラス)、-(マイナス)の極性に注意してください。



3.3 マイクロホン

①PTTスイッチ

送信状態にするプレストークスイッチです。

②DOWNスイッチ

デジタルVFOの周波数をDOWNさせるスイッチです。

③UPスイッチ

デジタルVFOの周波数をUPさせるスイッチです。

4. 運用方法

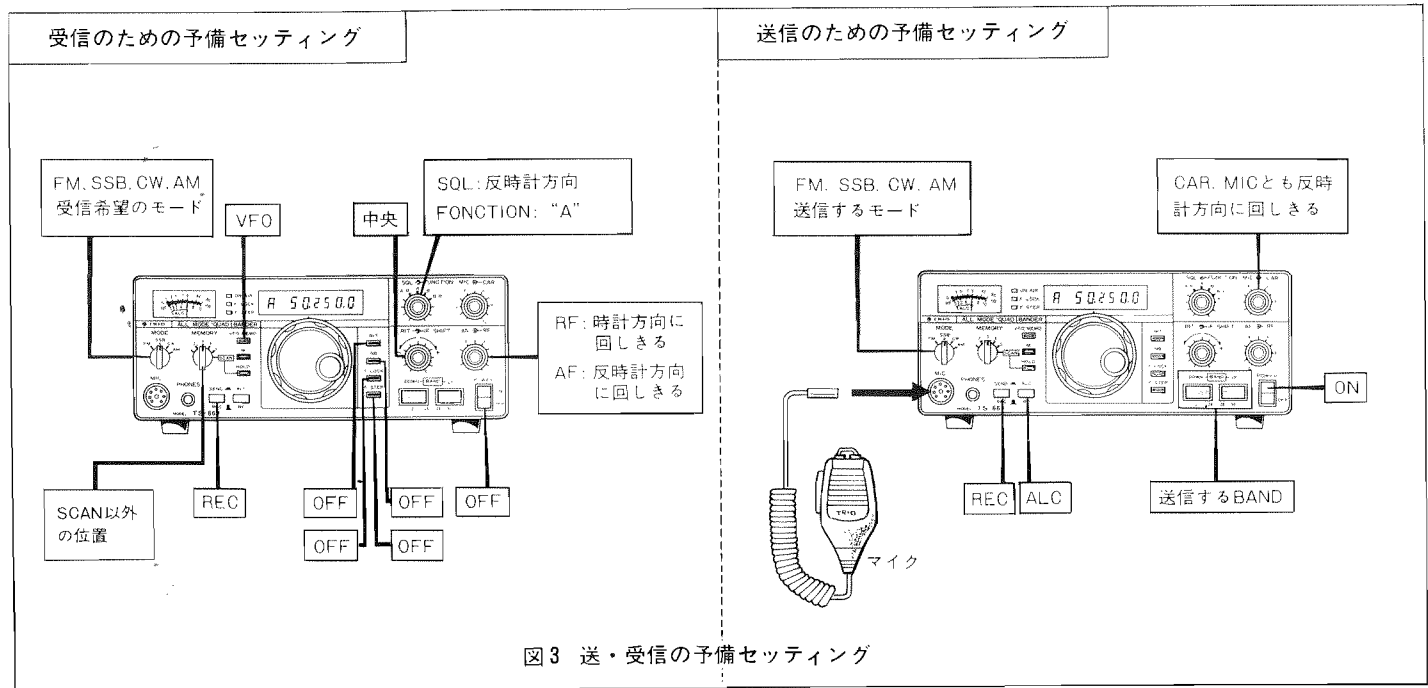


図3 送・受信の予備セッティング

TS-660はオールモード機ですが、FMモードはオプションとなっています。FMモードで運用される場合は、FMユニット“FM-660”を内蔵後ご使用ください。

なお、運用方法はFMユニット“FM-660”を取付けた説明としてあります。

4.1 受信のしかた

電源、アンテナ、マイクロホンおよび電鍵などの準備接続が終了したら、図3に従って各つまみやスイッチを設定してください。

SSBの場合10MHz以上のバンドはUSBを使用するのが慣例となっております。TS-660のSSBモードはUSBとなっております。

受信準備が完了したことを確認したうえで、POWERスイッチをONにします。“ピー”音が聞えメーター照明およびデジタルディスプレイが希望したVFO Aの表示と、50.000.0を表示し、TS-660が動作を開始したことが示されます。TS-660の回路は全半導体方式ですから、スイッチを入れると同時に動作を開始します。つぎにBANDスイッチ⑩を押して受信するBANDに合せます。AFつまみをゆっくり時計方向に回しますと、スピーカーからノイズあるいは、信号が聞えてきますので、適当な音量にセットしてください。VFO同調つまみをゆっくり回して、目的の信号が最も明瞭に聞えるように合わせてください。

注) 1.52.000MHzで弱いピートが聞えますが、これは内部の周波数構成によるものです。

2. オプションフィルターYK 88Aを挿入しない場合のAMモードではSSBモードと同じ帯域幅となります。

4.1.1 RITつまみの使い方

RITとは、Receiver Incremental Tuningの略で、送信周波数を変えないで、受信周波数のみを約±1kHz変化させることができます。相手局と交信していて、相手局の送信周波数がずれてきた場合、

同調ダイヤルを回すと自分の送信周波数もずれてしまいますのでRITスイッチをONとし、RITつまみをまわして、相手局の送信周波数に、こちらの受信周波数を合わせます。

つまみを時計方向へ回しますと、周波数は高くなり、反対に反時計方向に回しますと、低くなります。このRITつまみによる周波数変化は、デジタルディスプレイに表示されませんのでご注意ください。

RITが動作していますと、送信周波数と受信周波数が一致しませんので、新しく別の局を呼ぶ場合は、必ずRITスイッチをOFFにしてください。

4.1.2 NBスイッチの使い方

自動車のイグニッションノイズのようなパルス性ノイズが多い場合は、NBスイッチをONしてください。ノイズが消えて、信号が明瞭にうきあがってきます。

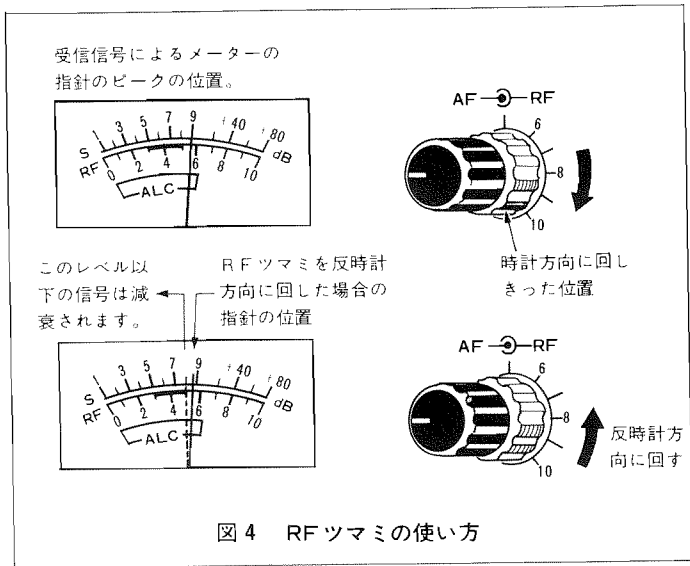
4.1.3 SQL (スケルチ) つまみの使い方

無信号時の「ザー」という雑音を消したい場合は、このつまみを時計方向に、ゆっくり回し、スピーカーからの雑音が無くなる所(通常臨界点)に設定してください。このようにSQLつまみを調整しますと、相手局の信号が入ってきた時のみ音が聞えます。

また、モバイル運用時などは、入力信号の強弱により、SQLつまみを調整して聞きやすい位置にセットしてください。

(FM, SSB, CW, AM全モードで動作しますがモードにより動作位置が多少異なります。また、外来ノイズの強さにより動作位置が変わります。)

なお、RFつまみをしほり過ぎますとスケルチ動作をしなくなりますのでご注意ください。



4.1.4 RF GAINツマミの使い方

通常の使用状態は、時計方向に向き切って使用します。この位置で受信感度が最大となります。反時計方向に回すことにより、受信感度を下げることができます。このツマミを反時計方向に回すにつれて、Sメーターの指針が同時に振れます。

受信している信号が非常に強く、Sメーターの指針が振り切っている場合等は、RFツマミを反時計方向に回して、入力信号を減衰させますと、聞きやすくなります。

また図4に示すように、受信信号のSメーターの指針のピーク位置と同じか、少し少なめになるように、RFツマミを合わせますと、受信信号がとぎれた時のノイズ増加が軽減され聞きやすくなります。

4.1.5 IF SHIFTツマミの使い方

IF SHIFTとは、受信周波数を変えないで、IFフィルターの通過帯域をシフトさせる回路です。このツマミを左右に回すことにより、

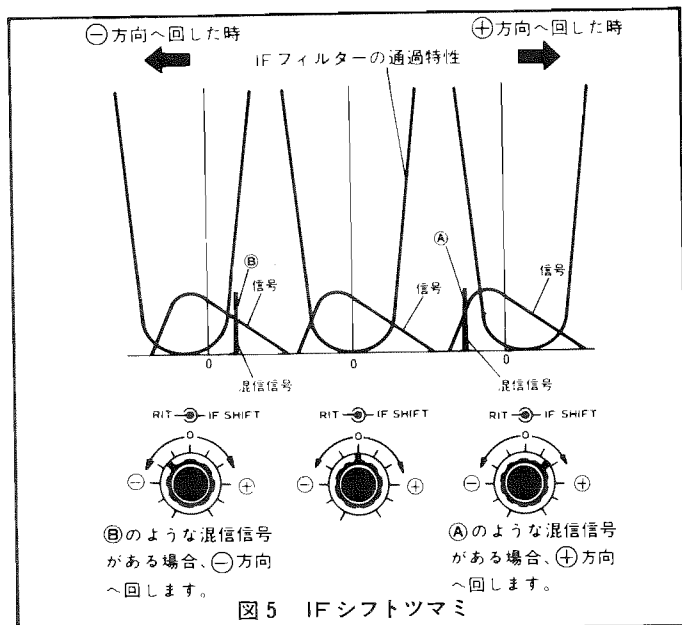


図5のようにIFの通過帯域がシフトします。

したがって、受信している周波数付近に混信信号がある場合等、IF SHIFTツマミをまわして、混信からのがれることができます。このツマミは、SSB、CWの各モードで次のような使い方をします。

●SSBモードの場合

⊕方向に回しますと、受信周波数の低い方からの混信を除くことができます。この結果音質的には、ローカット（低い音が低減される）の音になります。

⊖方向に回しますと、受信周波数の高い方からの混信を除くことができます。音質は、ハイカット（高い音が低減）の音になります。

●CWモードの場合

CWモードではIFシフトツマミとRITツマミを併用することにより受信ピッチを好みの周波数にすることができます。

4.2 送信のしかた

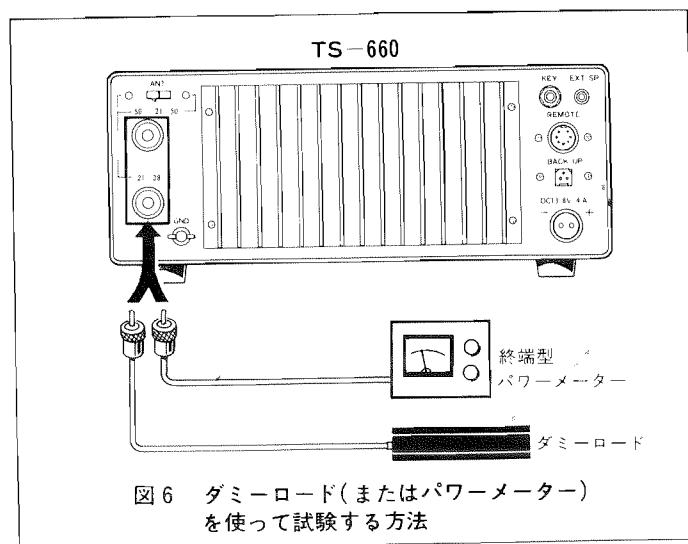
注) 送信する場合は、必ずSWR値が良好(SRW1.5以下)なアンテナ、またはダミーロードを接続してから行ってください。アンテナ端子をオープンの状態では、絶対に送信しないでください。

送信の試験等を行う場合は、できるだけ50Ωのダミーロードをご使用ください。アンテナを接続したままで不用意に電波を発射しますと、他局へ妨害を与える恐れがあります。TS-660には10W以上のものが便利です。

当社ではダミーロードRD-15(15W)を販売しております。

●SSBの場合

- ① MODEスイッチをSSBに切替えてください。
- ② メータースイッチをALCにしてください。
- ③ スタンバイスイッチをRECからSENDにします。
- ④ マイクに向かって発声して、メーターの指針の振れのピークが、メーターのALCの範囲を越えないようにMIC GAINツマミを調整してください。



● CWの場合

- ① MODEスイッチをCWに、メータスイッチをALCにしてください。
- ② スタンバイスイッチをRECからSENDにし、メータの指針の振れがALCゾーンの約半分になるようにCARツマミを調整してください。

なお、この調整はKEYジャックに電鍵を接続しない状態か、あるいは電鍵を接続した場合には、電鍵を押し下げたままの状態で行ってください。

- 注) 1. CWモードではPOWERスイッチをONしてから約10秒間は送信できませんのでご注意ください。
2. CWモードではKEYジャックに電鍵を接続した状態では、スタンバイスイッチがRECのときセミブレイクイン動作となります。

● AMの場合

- ① MODEスイッチをAMに、メータスイッチをRFにしてください。
- ② スタンバイスイッチをRECからSENDにし、メータの指針の振れがCARツマミを右に回し切った振れの半分よりやや多めになるようCARツマミを調整してください。(メータの指標がおおよその目安になります。)
- ③ メータスイッチをALCにし、マイクに向かって発声して、メータの指針が振れないように、また音声のピークでもメータの指針の振れがわずかに動く程度にMIC GAINツマミを調整してください。メータの振れが多いと過変調となり変調歪が出ますのでご注意ください。

● FMの場合 (FMユニット FM-660を挿入した場合)

- ① MODEスイッチをFMに、メータスイッチをRFにしてください。
 - ② スタンバイスイッチをRECからSENDにします。
 - ③ マイクに向かって発声してください。
- なお、FM MODEではMIC GAIN、CARの各ツマミおよびメータスイッチの操作は不用です。

4.2.1 ファイナルプロテクションについて

アンテナ系のインピーダンスが不適當で、VSWR値が高くなると、ファイナル部のトランジスタの負荷が増加します。このような場合に、TS 660ではアンテナ系のVSWRを検出し、自動的に送信出力を下げファイナル部を保護するためにプロテクション回路が内蔵されています。

4.2.2 MIC GAINツマミの使い方

マイクロホンの入力レベルをコントロールするツマミです。SSBで送信する場合、まずマイクロホンを接続し、スタンバイスイッチを送信にします。(アンテナまたはグミーロードがアンテナ端子に接続された状態)。

メータ切替えスイッチをALCとし、マイクに向かって発声して、指針の振れがピークでも、メータのALCの範囲を越えないようにMIC GAINツマミを調整してください。(図7参照)

● ALC (オートマチックレベルコントロール) : 送信終段出力を監視します。これによって送信終段電力増幅トランジスタによる歪発生を極力おさえ効率良く動作するように、自動的にドライブ電力が調整されます。

4.3 BAND(UP-DOWN)スイッチの使い方

BANDスイッチは、VFO : A、B別々に動作します。(4.4 2 VFO運用参照)。BANDスイッチは軽いタッチのプッシュスイッチを使用しており、確認のため、切替え時に“ピッ”と音が出ます。

BANDスイッチは、21、24、28、29、50…53と連続して動作しますので、UPあるいはDOWN用のスイッチで希望バンドに合わせてください。このスイッチを押し続けると連続的にUP、DOWNします。

BANDスイッチは、送信時には動作しません。

4.4 2-VFO運用

TS-660では、VFOはAとBの2つのポジションがあり、それぞれマイコンによって制御されて内蔵されています。FUNCTIONスイッチで、VFO : A、VFO : Bさらに受信周波数と送信周波数を異なる周波数で運用 (たすきかけ運用) ができるVFO : A-RおよびVFO : B-Rに切替えられます。したがって受信機と送信機をそれぞれ2台ずつ操作しているような高度の運用を楽しむことができます。FUNCTIONスイッチにより、表のように切替わります。

FUNCTION スイッチ	受 信	送 信
A-R	A	B
A	A	A
B	B	B
B-R	B	A

また、VFO : A、Bでは、それぞれ異なるバンドとしての運用もできますし(例えばVFO : Aは50MHz、VFO : Bは21MHz)、同一バンド内でVFO : A、Bを使用することもできます。さらにVFO : A、Bをメモリーとしても使用できます。

(例1) 相手局とのスケジュール周波数をVFO : Bにメモリーしておいて、相手局が出てくるまではVFO : Aで交信をする。

(例2) FM運用時のサブチャンネル指定の時など、使用していない方のVFOでサブチャンネルを捜すことも可能です。

このようにVFO : A、Bの切替えがワンタッチでできますので能率の良い運用が楽しめます。

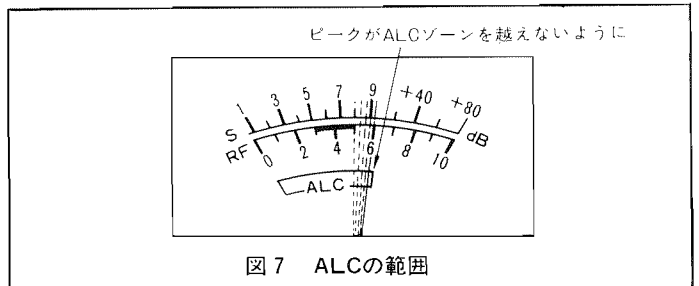


図7 ALCの範囲

4.5 F・STEPスイッチの使い方

各モードにおいてデジタルVFOのステップを、つぎの通り切替えるスイッチです。

F・STEPスイッチ \ モード	SSB, CW, AM	FM
OFF	10Hz	10kHz
ON	100Hz	100Hz

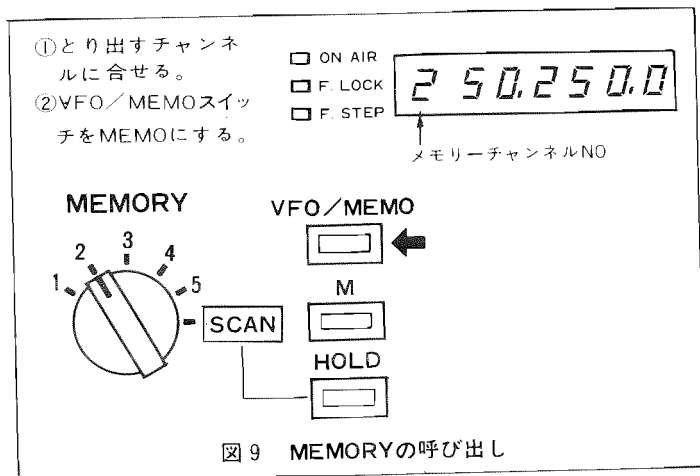
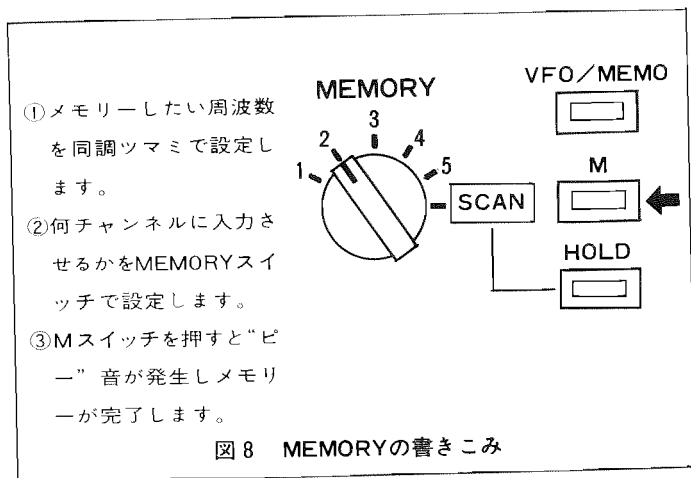
SSB, CW, AMモードにおいては、F・STEPスイッチOFFで使い、同調ツマミを早送りする場合にONにします。F・STEPスイッチONで早送りしておおよその周波数に合わせ、微調する時OFFにするとスムーズな運用ができます。

また、FMモードでの運用の場合には、F・STEPスイッチOFFでも能率の良い運用ができます。

4.6 MEMORYの使い方

Mスイッチは、使用頻度の高い周波数（クラブチャンネル等）をメモリー（記憶）させるために使用します。

同調ツマミにより設定された周波数をMスイッチによりMEMORYセレクターの各チャンネル（1～5チャンネル）に書きこみ、VFO/MEMOスイッチ⑥をMEMOにすることにより各チャンネルから呼び出すことができます。



また、MEMORYセレクターツマミをSCANにしますと、VFOからメモリーSCANに切替わり、メモリーされているチャンネルのみ一定時間（約2.5秒間）ストップした後、つぎのチャンネルに移動します。

ストップ、再スタートはHOLDスイッチで行ないます。

SCANはVFO/MEMOスイッチの位置とは関係なくメモリーSCAN動作をします。

- 注) 1. 送信時にはSCAN機能は停止し、その後受信状態にすると再びSCANを始めますので送信するときは必ずHOLDスイッチを押してから送信してください。
2. VFO/MEMOスイッチを押して、再びもどした時VFOの周波数は最大100Hzずれます。

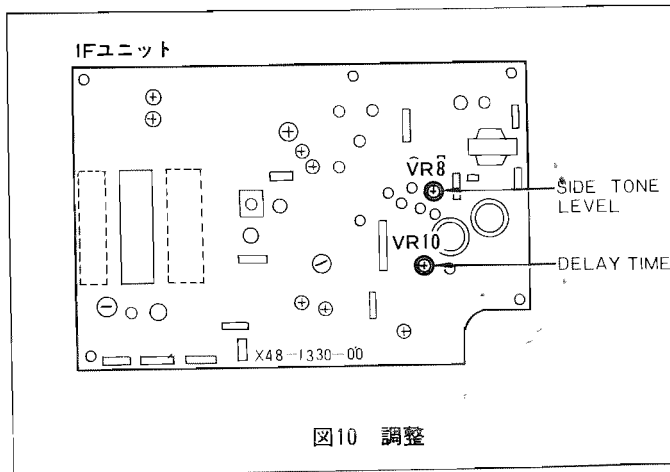
4.7 CW運用

CW運用において、送信している局に合わせてこちらから呼ぶ場合、相手局の送信周波数にこちらの送信周波数を合わせなければなりません。これをゼロインと呼びます。

CW運用では、送信周波数と受信周波数を800Hzずらしてあります（送信周波数は表示周波数よりも800Hz高い）ので図11のように、相手局の送信周波数から800Hz、低い方にずらして受信します。この場合、800Hzのビート音が相手局の信号は受信されます。このときは自局が送信しても、相手局は同調をとり直さずに規定のビート音で受信できます。本機のCW時のデジタルディスプレイの表示は受信BFOポイントを表示しています。

TS 660のCWモードはスタンバイスイッチがRECの時セミブレイクイン運用となり、SENDにすると一般のCW送信となります。セミブレイクイン運用とは、サイドトーンを利用して、電鍵を押しただけで送信、離れたとき受信となるような送受切替えの方法です。本機には、サイドトーン発振回路が内蔵されていますので、キーイングに合わせて約800Hzの低周波音によりキーイング時のモニターができます。

DELAY TIMEおよびSIDE TONE LEVELはケースを開ける好みに合わせて調整できます（図10）。



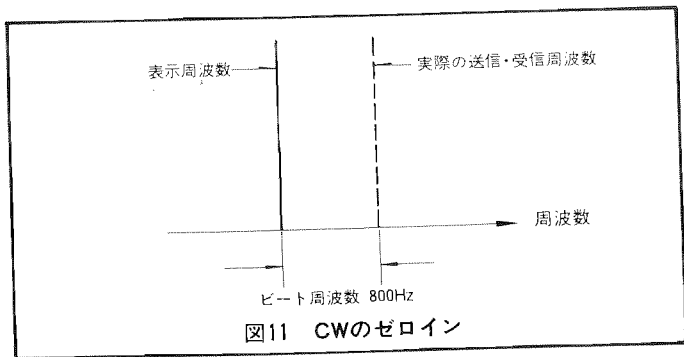


図11 CWのゼロイン

ゼロインする場合、次のような方法があります。

4.7.1 CWフィルターを取付けていない場合(ビート音で判別する方法)

IF SHIFTツマミを中央にし、RITスイッチはOFFにします。CW信号を受信し、そのビート音が約800Hzになるように、同調ツマミを調整します。

サイドトーン(電鍵操作時のモニター音)が約800Hzですから、この音と比較すると800Hzビートの感覚が容易に判ります。

相手局との交信に入ったら主同調ツマミは触れずに、RITスイッチをONとし、RITツマミを調整して、聞きやすい音にしてください。

混信のあるときは、IF SHIFTにより除くこともできますが、CW用クリスタルフィルター(オプションYK-88C又は、YK-88CN)を装着すると、より効果的です。

4.7.2 CWフィルター(YK-88C又はYK-88CN)を取付けてある場合

IF SHIFTツマミを中央にし、RITスイッチをOFFにします。CW信号を受信し、Sメーターの指針の振れが最大になるように、同調ツマミを同調します。これで、受信のビート音は、約800Hzとなり、相手局にゼロインできたことになります。

4.7.3 本機に電鍵を接続される場合

図12に示すように、極性に注意してご使用ください。

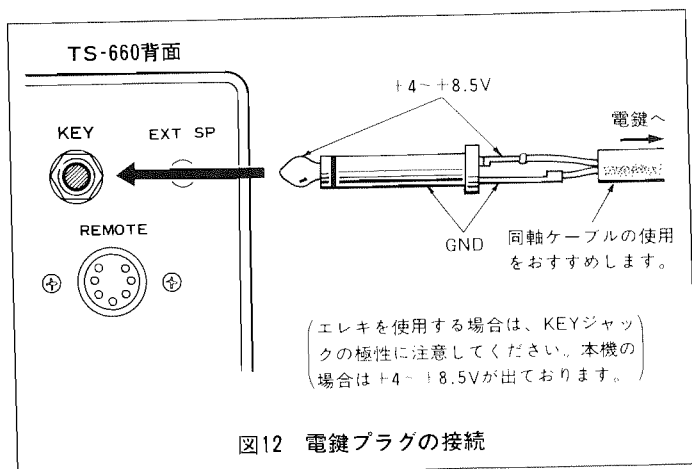


図12 電鍵プラグの接続

4.8 モービル運用

TS-660は、DC運用のオールインワンタイプで、モービル運用に適しております。安定でしかも快適なモービル運用のコツは、セットのセッティング、電源の引込み方、アンテナの取付け、調整等が重要です。これらについては、多くの雑誌等に、実例紹介、解説記事が多く見受けられますので参考にさせていただきたいと思います。

4.8.1 本機をセットする方法

オプションのモービルマウント MB-100を使用して、ダッシュボード下に、図13のように、しっかりと固定します。モービルマウントを使用せずに、車に搭載する場合は、急ブレーキや振動等で、セットが落下したり、車内の装備等を傷つけないように、金具やベルト等でしっかりと固定してください。

- 注) ① ヒーターやクーラーの吹き出し口に、本機を取付けないでください。
② 本機背面にある放熱板の放熱が妨げられないように、付近を広くあけておいてください。

4.8.2 電源の引き込み方

電源コードを電源コネクタへ抜き差しする場合は、必ず電源スイッチをOFFにしておいてください。また、電源コードの極性は正しく接続してください(赤-⊕、赤/黒-⊖)。

TS-660は、電源容量、ノイズ対策の面から、バッテリー端子からの配線は、付属の電源コードを使用してください。また、本機を運用することによって、車の電源系統(特にバッテリー等)に悪影響を及ぼさないように注意してください。

エンジンルームからの引込みは、図13のように、各種配線のバックリングを通して引き込みます。この場合、電源コードは、エンジンの点火プラグへ配線されている高压コードの付近を避けてください。

4.8.3 モービルアンテナについて

HF・VHF用モービルアンテナは、市販のアンテナ基台(バンパーマウントが良い)を使用し、車のボディへしっかりと取付けてください。

(i) アンテナの取付

HF帯のモービルアンテナは、VHFのアンテナと比較しても、その形状も大きく(風圧を受ける面積が大きい)、重量も大きいですから、取付基台は、しっかりした頑丈なものを選んでください。一般的には、図13のようなバンパーマウント方式のものが良いようです。モービル用のアンテナは、車のボディ全体が接地板となりますので、アンテナ基台のアース側は、ボディに完全に接地する必要があります。(図13参照)

- 注) ① 最近の車で、ウレタンバンパーを装着した車があります。このような車に、アンテナ基台を取付ける場合は、必ずアンテナ基台のアース側をボディへ接地してください。
② 新しいアンテナ等の未知のインピーダンス負荷のアンテナ調整をする場合は、次のようにして本機を使用してください。
● CARツマミを反時計方向に廻しきって、送信出力をしばって

おきます。

- 次に送信状態にし、CARツマミを徐々に時計方向に回して、パワーを上げていきます。通常のアンテナ系のVSWR測定は、フルパワーにしなくても測定できます。
- アンテナ系を完全に調整(VSWRを1.5以下)した後は、フルパワーで送信することができます。

(ii) 同軸ケーブルの車内への引込み方(図13参照)

バンパーマウントの場合、トランクルームの水抜き穴を利用して引き込みます。トランクルームから車内へは、後部の座席を外しますと、引き込むことができます。

ルーフサイドの場合、ドアのステップの下、2ドア車の場合は後部の窓等を通して、車内へ引込みます。ただし、この場合、雨水が同軸ケーブルを伝って、入ってくる場合がありますから、同軸ケーブルの引込み方に注意してください。

4.8.4 モービル運用時のノイズ対策について

自動車の発生するノイズ源は、種々あります。代表的なものとして、イグニッションコイル、ディストリビューター等の点火系から

発生するイグニッションノイズまたは、ワイパーモーター、ヒーターのモーター雑音および静電気です。この中で、イグニッションノイズがレベル的にも大きなものとなっています。

TS-660には、イグニッションノイズを押えるためにNBスイッチがあります。このスイッチに頼る以前に、ノイズの発生をできるだけ押えることが大切です。次にその対策方法について簡単に触れてみたいと思います。

(i) アンテナの取付位置

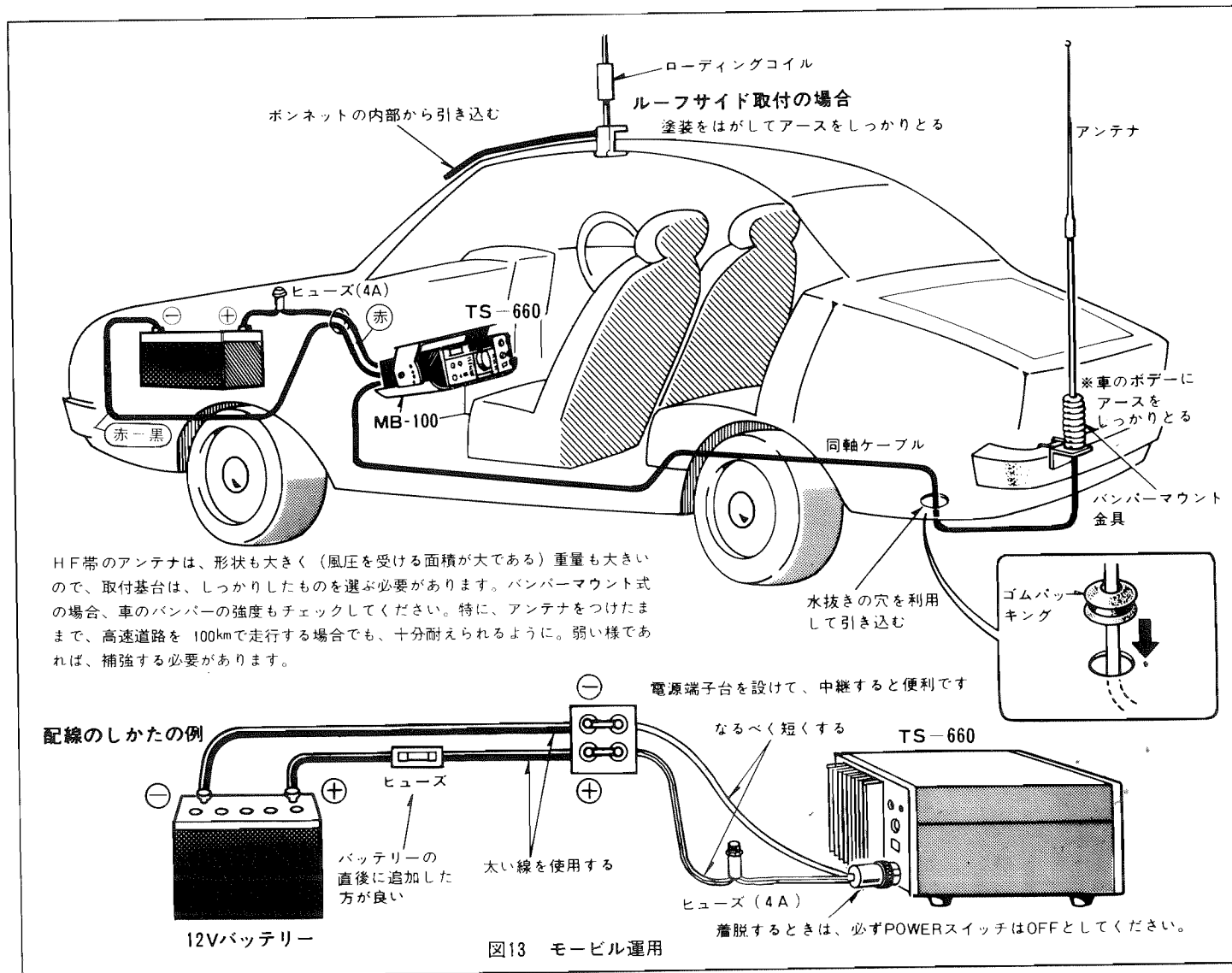
イグニッションノイズは、エンジン部より発生しますから、アンテナは、なるべくエンジンより遠ざけてください。(リヤバンパー等)

(ii) 抵抗入りプラグの使用

エンジンに使用されている点火プラグは、抵抗入りプラグが発売されています。これを使用しますと、ノイズ低減に効果があります。

また、同様に抵抗入りプラグコードを併用しますと、より効果があります。

抵抗入りプラグおよびコードについてはご使用の車のメーカー、販売店およびカーショップ等へお問い合わせください。



(iii) ボンディング

自動車の構成部品は、金属でありその結合は、直流的、低周波的に接続されているようですが、高周波的には浮いている状態があります。例えば、エンジン、ミッション、マフラー、リアアクスル等およびボンネット等があります。これらを、太い同軸ケーブルの編組線などで接続しますと、イグニッションノイズ等に変容効果があります。これをボンディングと呼びます。プロの無線車などは、このような対策がされています。

(iv) 電源の引き込み

バッテリー端子より直接引き込むのが良く、また⊖側は、セットの近くで、ノイズが最小となる点を探し、接地すると効果があります。

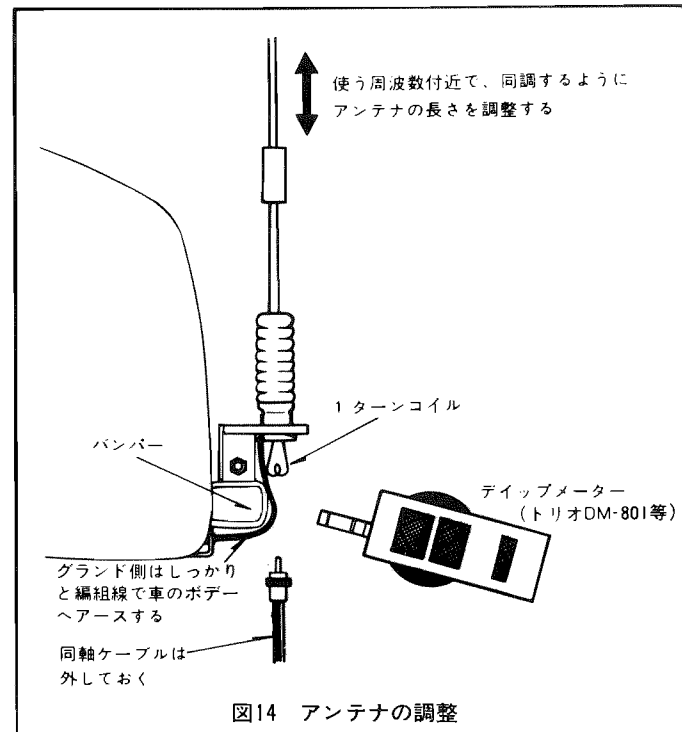
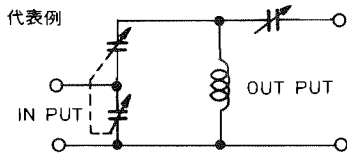
4.8.5 アンテナのマッチングと調整

モバイル用アンテナは電氣的に $\frac{1}{4}$ 波長を使用しますが例えば21MHz帯では約3.5mの長さとなりますので密巻コイルを挿入したり、ヘリカル状にエレメントを巻いて全長を短縮しております。

この様なアンテナは給電点インピーダンスが低い場合が多く、50Ω系の同軸ケーブルでTS-660と接続しますとSWR値が高くなり、送信及び受信効率の低下をきたしますので、SWR値が2以上ではアンテナチューナーの併用をおすすめいたします。

またモバイル用アンテナは一般的に帯域幅が狭いので、最も使用頻度の多い周波数をSWRの最小値に調整して運用ください。

○整合回路例



4.8.6 自動車の電源容量について

自動車の電源は、バッテリーとオルタネーター（発電機）から、構成されています。エンジンをスタートさせる時は、バッテリーを使用して、スターターモーターをまわして、エンジンをかけます。（この時が最も、バッテリーから大電流が流れます。）エンジンが回転しますと、オルタネーターは、発電を開始します。車の電気系統の負荷状態により、オルタネーターから負荷へ電流を供給したり、バッテリーへ充電したり調整しています。（レギュレーターにより調整されています。）

したがって、トランシーバー等のアクセサリを多く使用する場合は、オルタネーターの発電量をオーバーしないように注意する必要があります。これを充電不足状態といいますが、この状態で長く使用しますと、バッテリーが過放電します。したがってライト等は点灯できても、スターターモーターを廻すことができなくなることがあります。

このようなことを防止するためにも、自動車のバッテリーの保守について、日頃注意して運用してください。

- ① 車の電源をフルに使っている状態、例えばライト、ヒーター、ワイパーその他を使用している時は、トランシーバー等の使用をさけてください。
- ② エンジンを止めた状態で、長時間送信を行わないでください。
- ③ 電流計、電圧計を取り付けて、バッテリーの充電状態、電圧を監視するのも良いでしょう。

4.9 固定局の運用

4.9.1 電源の接続について

TS-660は、送信時最大DC13.8Vで4A以上の電源容量が必要です。固定局用の電源として、デザイン、性能的にマッチした、PS-20の使用をおすすめします。

4.9.2 固定用アンテナについて

HF・VHF帯の固定局用アンテナは、アマチュアバンド用として設計されたアンテナの使用をおすすめします。種類としては、ワイヤーアンテナ、バーチカル、ロータリービームアンテナ等数多く市販されております。[バーチカルアンテナとして当社の3バンドアンテナ(21, 28, 50MHz) HA-3をおすすめします。]ご自分の使用する目的、環境条件、予算等を考慮して、最適のアンテナを選んでください。また、HF用アンテナは、形状もかなり大きく、台風時等の風雨対策は、完璧にされておく必要があります。

本機のアンテナ入出力インピーダンスは、50Ωとなっておりますのでアンテナへ接続する同軸ケーブルは、50Ω系の3D-2V, 5D-2V, 8D-2V, RG-8/U等をご使用ください。

また、アンテナと同軸ケーブルはマッチング（インピーダンスを合わせること）させて使用してください。同軸ケーブルの特性インピーダンスとアンテナのインピーダンスが合わない状態では、同軸ケーブル上に定在波が生じ、電力損失も増加し、同軸ケーブルからの不要輻射が起こることがあり、TVI, BCIの原因ともなります。このマッチングの度合は、SWRメーターを使用して、SWR値を測

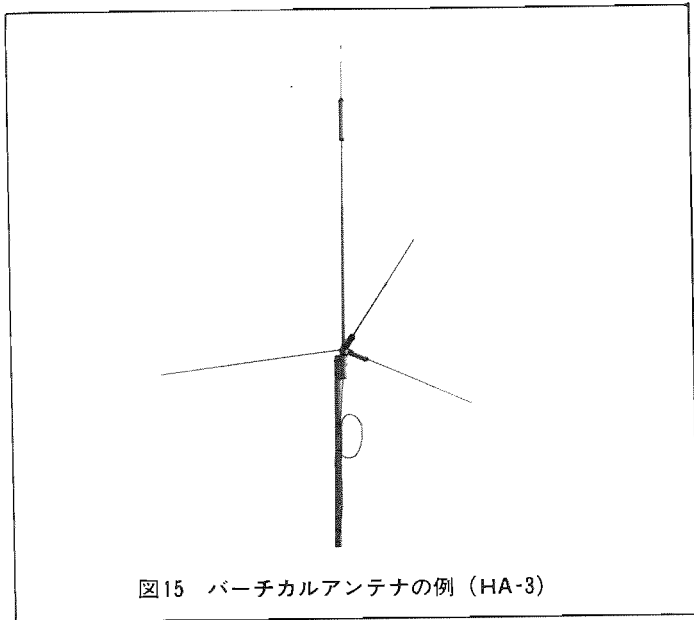


図15 パーチカルアンテナの例 (HA-3)

定します。SWR値の最良値は“1”ですので、なるべくこの値に近づける必要があります。通常SWR値は“1.5”以下にしてご使用ください。

注) SWRとは正確にはV.S.W.R.(Voltage Standing Wave Ratio) といひ、電圧定在波比といひます。

4.10 運用に当ってのご注意

電波を放射する前に

J A I A

ハムバンドの近くには、多くの業務用無線局の周波数があり運用されています。これらの無線局の至近距離で電波を放射するとアマチュア局が電波法令を満足していても、不測の電波障害が発生することがあり、移動運用の際にはじゅうぶんご注意ください。

とくにつぎの場所での運用は原則として行なわず必要な場合は管理者の承認を得るようにしましょう。

民間航空機内、空港敷地内、新幹線車輦内、業務用無線局及び中継局周辺等。

参考 無線局運用規則 第9章 アマチュア局の運用 (放射の制限等)

第258条

アマチュア局は自局の放射する電波が他の無線局の運用又は放送の受信に支障を与え、若しくは与えるおそれがあるときは、すみやかに当該周波数による電波の放射を中止しなければならない。

以下略

4.1~4.9によりTS-660の運用方法を説明いたしました。運用にあたり次のことにご留意され、快適な運用をお楽しみください。

最近アマチュア局の運用、時に都会地の人家密集地帯等での運用が、時としてテレビ、ラジオやステレオ等に対する電波障害を生じ、社会的問題となる場合が見受けられます。もちろんアマチュア局側

に全ての責任がある訳ではなく、機器メーカーといえどもスプリアス等の不要輻射の放射を極力減らし、質の良い電波の放射ができるよう念入りに調整、検査を行って出荷しております。もし運用中、上記の電波障害を生じた場合には、次の事項にご注意を願って対処され、正しく楽しい運用をされるようお願いいたします。

アマチュア局は、自局の放射する電波がテレビ、ラジオやステレオ等の受信や再生に障害を与えたり、障害を受けている旨の連絡を受けた場合には、電波法令(運用規則258条)に従って直ちに電波の放射を中止し障害の程度、有無を確認してください。

障害が自局の電波によるものであると確認された場合には、次のような方法で、送信側の原因か受信側の原因かを見極めをつけてください。テレビ受信機、ステレオやラジオ受信機にアマチュア局の電波が混入する原因としては次のものに大別できます。

- ①送信機からのスプリアス(特に高調波)等によるもの。
- ②送信機からの基本波によるもの。

①の場合には、テレビ受信機やFMチューナー等では特定のチャンネルや周波数で混信をおこしますから、混信するチャンネルや周波数が送信周波数と高調波関係にあるかどうかをチェックします。このような場合には、テレビ受信機やFMチューナー側で対策することが困難ですので、アマチュア局の放射電波の高調波を更に減らすようにしなければなりません。(送信側での対策)

②の場合には、テレビ受信機の高調波関係にないチャンネル等に混信を起こします。この場合にはテレビ受信機やFMチューナー等で基本波を除去する対策をしないかぎり、アマチュア局側で防止することは非常に難しくなります。(受信側での対策)

以上の他、例えば受信アンテナの接触不良で混交調を生じたり(受信側の原因)、アースが不完全であったり(送信側の原因)、ステレオアンプ等の場合、スピーカーコードが長すぎて電波が混入したりするケースもあり、原因も種々ありますが、送信側の原因か受信側の原因かを見極めることが重要となります。

原因の見極めをつけた状態で対策をとる訳ですが、原因が送信側にあると考えられる場合、高調波除去のためLPF(低域フィルタ)例えばHF帯ではトリオLF-30A型LPFをご使用いただければ良いと思います。

また電源ラインへの高調波のリーケージはできるだけおさえておりますが、より効果を増すため、送信機の接地を完全にすることも有効です。

以上の外、送信機が明らかな異状動作(例えば発振等)をしている場合、寄生振動や高調波スプリアスの輻射が増え、送信機からの障害も増えますので、このような場合には、お買い上げいただきました販売店または最寄りの当社通信機サービス窓口へ、修理、調整を申しつけられますようお願いいたします。

受信側での原因による障害は、その対策は単に技術的な問題に止まらず、近所での交際上も仲々難しい場合が見受けられます。混信障害の原因が基本波による場合、受信アンテナをはずして障害の無くなる場合には、受信側アンテナ端子にHPF(高域フィルター)を取付ける事によっても防止できる場合もあります。

JARL(日本アマチュア無線連盟)では、アマチュア局側の申し

により、その対策と障害防止の相談を受けておりますので、JARLの監査指導委員またはJARL事務局に申し出られると良い結果が得られるものと思います。また、JARLではアマチュア局の電波障害対策の手引として「TVIの対策ノート」を有料（1部50円＋70円）で配布しておりますから、JARL事務局に申し込まれると良いと思います。

いずれにしても、電波障害というトラブルを無くし、楽しい運用をいたしましょう。

日本アマチュア無線連盟(JARL) 電話番号(03)947-8221代
東京都豊島区巣鴨1-14-2 〒170

日本におけるVHFテレビ放送のチャンネル

チャンネル	周波数範囲	映像周波数	音声周波数
1ch	90~96MHz	91.25MHz	95.75MHz
2ch	96~102 "	97.25 "	101.75 "
3ch	102~108 "	103.25 "	107.75 "
4ch	170~176 "	171.25 "	175.75 "
5ch	176~182 "	177.25 "	181.75 "
6ch	182~188 "	183.25 "	187.75 "
7ch	188~194 "	189.25 "	193.75 "
8ch	192~198 "	193.25 "	197.75 "
9ch	198~204 "	199.25 "	203.75 "
10ch	204~210 "	205.25 "	209.75 "
11ch	210~216 "	211.25 "	215.75 "
12ch	216~222 "	217.25 "	221.75 "

日本におけるUHFテレビ放送のチャンネル

チャンネル	周波数範囲	チャンネル	周波数範囲
13ch	470~476MHz	38ch	620~626MHz
14ch	476~482 "	39ch	626~632 "
15ch	482~488 "	40ch	632~638 "
16ch	488~494 "	41ch	638~644 "
17ch	494~500 "	42ch	644~650 "
18ch	500~506 "	43ch	650~656 "
19ch	506~512 "	44ch	656~662 "
20ch	512~518 "	45ch	662~668 "
21ch	518~524 "	46ch	668~674 "
22ch	524~530 "	47ch	674~680 "
23ch	530~536 "	48ch	680~686 "
24ch	536~542 "	49ch	686~692 "
25ch	542~548 "	50ch	692~698 "
26ch	548~554 "	51ch	698~704 "
27ch	554~560 "	52ch	704~710 "
28ch	560~566 "	53ch	710~716 "
29ch	566~572 "	54ch	716~722 "
30ch	572~578 "	55ch	722~728 "
31ch	578~584 "	56ch	728~734 "
32ch	584~590 "	57ch	734~740 "
33ch	590~596 "	58ch	740~746 "
34ch	596~602 "	59ch	746~752 "
35ch	602~608 "	60ch	752~758 "
36ch	608~614 "	61ch	758~764 "
37ch	614~620 "	62ch	764~770 "

5. アクセサリー

5.1 周辺機器およびオプションパーツ

TS 660をより有効、快適に運用していただくために、つぎの周辺機器およびオプションパーツが用意されています。

■固定局用DC安定化電源 PS-20

固定局用の直流安定化電源です。出力端子のショートおよび過大電流からセットを守る保護回路を内蔵しています。

■外部スピーカー SP-120

固定局用の外部スピーカーです。デザイン、音質共にト分セットにマッチしています。

■VOICE CONTROLLER VOX-4

トランシーバーの送信と受信の切替えはスタンバイ・スイッチの他、マイクロホンのPTTスイッチでも行なうことができます。そのどちらも使用せず、マイクロホンに向かって話すことにより、自動的に送・受信が切替えられる便利なボイス・コントローラーです。このボイス・コントローラーで能率のよいオペレートを楽しむことができます。またオーディオコンプレッションタイプのスピーチプロセッサを内蔵しています。

■通信機用高級ヘッドホン HS-5

本格的通信機用高級ヘッドホンとして、理想的な音質設計、形状設計がなされており、長時間の使用に際して、耳や側頭部への圧迫感が少なく、聴感上もより自然な、オープンエアタイプを採用しています。また、使用条件により、付属の圧着型イヤークラッドに、ワンタッチで交換できます。

■通信機用ヘッドホン HS-4

通信機専用として長時間の連続使用にも疲れぬように、バット・ホルダーの形状、材質、重量について、機能的に設計された高了解度型ダイナミックヘッドホンです。インピーダンスは8Ωです。

■ハムクロック HC-10

デュアル表示のデジタル・ワールド・クロックです。

日本時間、年月日の他、GMTはじめ世界の7大都市と任意の2都市の時間がメモリーでき、ワンタッチで表示させることができます。

■FMユニット FM-660

FM 660は、TS 660に装着することにより、FMモード運用を可能とするユニットです。取付けが簡単、しかも無調整で使用できます。

■バッテリーチャージャー BC-1

固定局で運用する場合のメモリーバックアップ用外部電源です。誤って電源を切っても、BC 1さえ接続しておけばメモリーは消えません。

■リニアアンプ TL-120

HF帯のコンパクトリニアです。TS 660と組合せた場合21MHz BANDでは入力160W、28MHz BANDでは入力100Wで使用できます。



PS-20



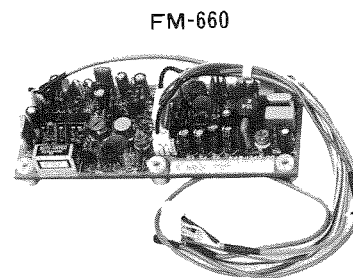
SP-120



VOX-4



HS-5



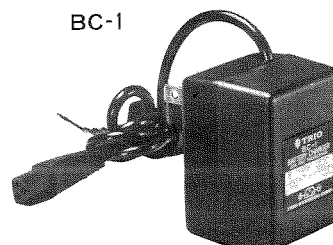
FM-660



HS-4



HC-10



BC-1



TL-120

■ CWクリスタルフィルター YK-88C, YK-88CN

CWを運用する場合、激しいQRMに対して効果的な、非常に鋭い選択度を持ったクリスタルフィルターでセットに簡単に取付けることができます。

YK-88C 500Hz(-6dB), 1.5kHz(-60dB)

YK-88CN 270Hz(-6dB), 1.1kHz(-60dB)

■ AMクリスタルフィルター YK-88A

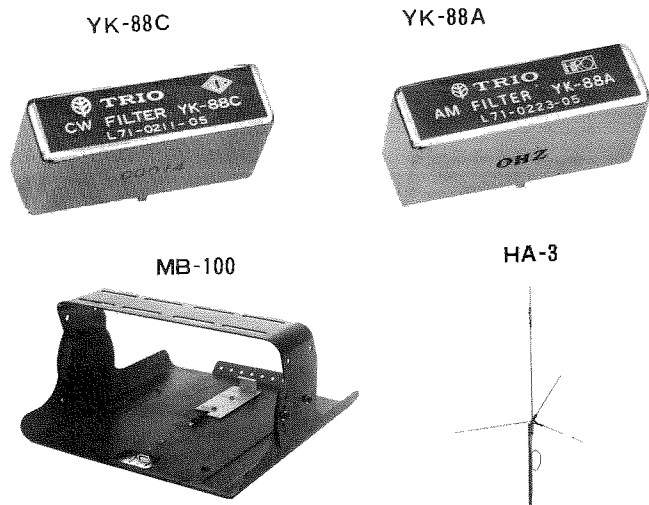
AMモード用クリスタルフィルターで、選択度は-6dBで6kHz-60dBで11kHzとなっています。セットに簡単に取付けることができます。

■ 3バンド垂直アンテナ HA-3

苛酷な使用環境で高信頼、高性能を発揮する3バンド(21, 28, 50MHz)の垂直アンテナです。

■ 車載マウント MB-100

トランシーバーを車載用として使用できるように開発された車載マウントです。トランシーバーの着脱がワンタッチででき、つりさげ型、床据置き型として使用できます。また角度変化は5段階(5ステップ)でパッチン錠には盗難防止用キーをつけることができます。



5.2 オプションパーツの取付け方

5.2.1 取付けの前に

① 取付けには、つぎの工具類を準備してください。

- プラスドライバー
- リードペンチまたはラジオペンチ
- ニッパー
- ハンダゴテ (40W位が最適)
- ヤニ入りハンダ

② 作業を始める前に、必ず電源コードを抜いておいてください。

- ③ ケース上ブタおよびケース底板を固定しているネジを取ることで、ケースは取りはずすことができます。ケースをとりはずすとき、上ブタにはスピーカーが取付けてありますのでリード線を切らないようにご注意ください。また、スピーカーのリード線は2Pコネクターで接続されていますので、これを抜いてください。
- ④ ハンダ付けは小容量のハンダゴテで、できるだけ短時間に終わるようにご注意ください。またIFユニットを取りはずす時にはリード線を切らないようにご注意ください。
- ⑤ 作業後ケースを取付けるときには、スピーカーコードや、各部のコネクターが抜けていないことを確認してください。

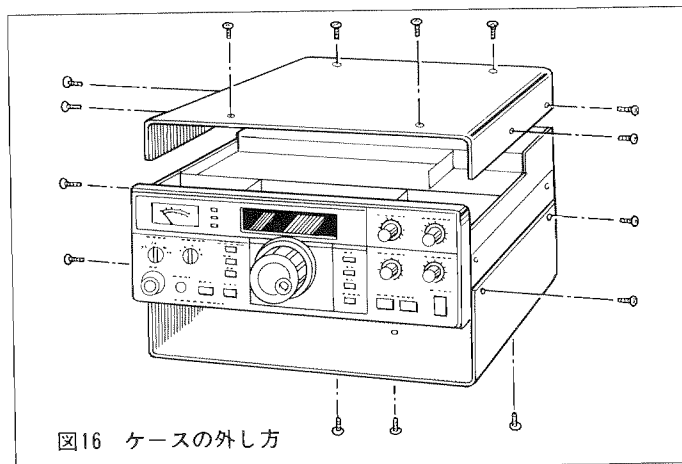


図16 ケースの外し方

5.2.2 CWクリスタルフィルターの取付け方 (YK-88C/CN)

- ① セットの上ブタおよび底板を取りはずしてください。
- ② セットの左上面にあるIFユニット基板 (X48-1330-00) のオプションフィルター用スペースにフィルターを取付け確実にハンダ付けしてください。
- ③ IFユニット上のジャンパー線で“S”端子に接続されているピンコネクターを引きぬき“C”端子に差替えてください。
- ④ スピーカーコードをコネクターに接続し底板、上ブタを取付けて完成です。

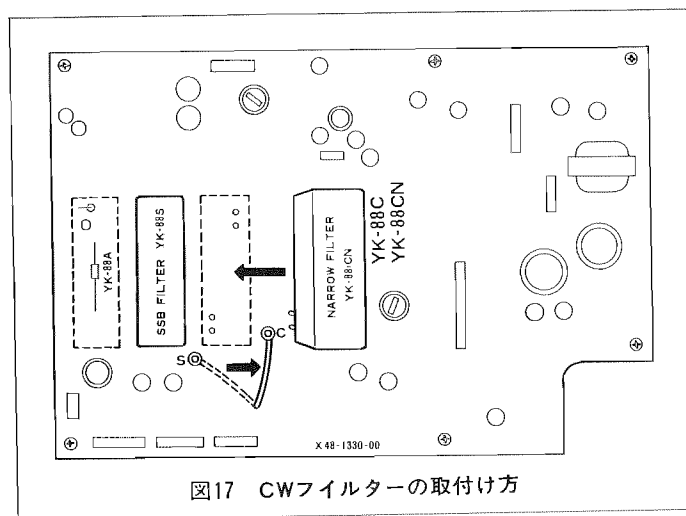


図17 CWフィルターの取付け方

5.2.3 AMクリスタルフィルターの取付け方 (YK-88A)

- ① セットの上アタおよび底板を取りはずしてください。
- ② IFユニット基板 (X 48-1330-00) が取付けられているIFユニット取付けシャーシのネジ2本を取りはずしてください。
- ③ IFユニット取付けシャーシを起しコントロールユニット (X 53-1220-00) のほぼ中央にある抵抗4.7kΩを切断してください。
- ④ IFユニット取付けシャーシを取付けてください。
- ⑤ セット左上面にあるIFユニット基板 (X 48-1330-00) のオプションフィルター用スペースにあるトランジスタ (Q57) 及び抵抗 (R24, R91) を取りはずしてからAMフィルターを取付け確実にハンダ付けしてください。
- ⑥ IFユニット上のジャンパー線で“S ONLY”端子に接続されているピンコネクターを引きぬき“A”端子に差替えてください。
- ⑦ スピーカーコードをコネクターに接続し底板、上アタを取付けて完成です。

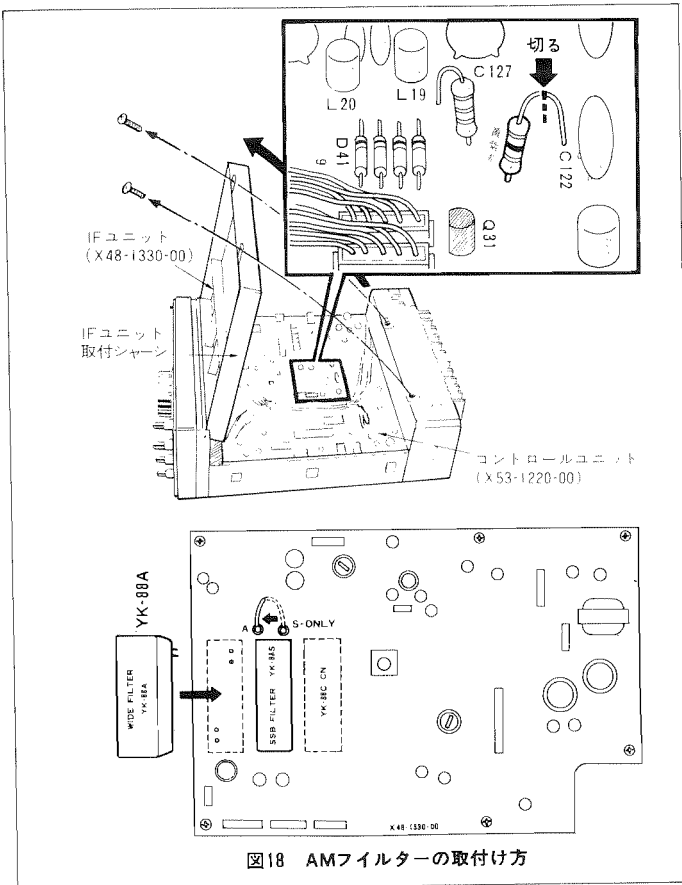


図18 AMフィルターの取付け方

5.2.4 FMユニット (FM-660) の取付け方

TS 660に装着することにより、FMバンドの運用を可能にする、FM 660は、配線およびハンダ付けは全て完了していますので、ユニットをネジ止めし、コネクターを接続すれば、無調整で所定の性能が得られます。

- ① セットの上アタおよび底板を取りはずしてください
- ② セットの右上面にあるユニット取付けスペースにFM 660をネジで確実に取付けてください。
- ③ FM-660からのコネクターをそれぞれ接続してください。

- ①コネクターからの線をスイッチユニット (X 41 1340 00A/8) の2コネクターに接続します。
- ③コネクターからの線をIFユニット (X 48 1330 00)の⑫コネクターに接続します。
- ②, ④コネクターからの線を先に接続したスイッチユニットの横を通して底面に出します。そして②コネクターからの線を、RFユニット (X 44-1440-00) の(6)へ、④コネクターからの線を(4)へ接続します。
- ④ 付属のビニールバンドでハーネスを束ねてください。(図19の4ヶ所)
- ⑤ スピーカーコードをコネクターに接続し底板、上アタを取付けて完成です。

FM-660のコネクター接続

FM-660のコネクターNO	接続先ユニット名およびコネクターNO
①	スイッチユニット (X 41 1340 00A/8) …… 2
②	RFユニット (X 44-1440-00) …… (6)
③	IFユニット (X 48 1330 00) …… ⑫
④	RFユニット (X 44-1440-00) …… (4)

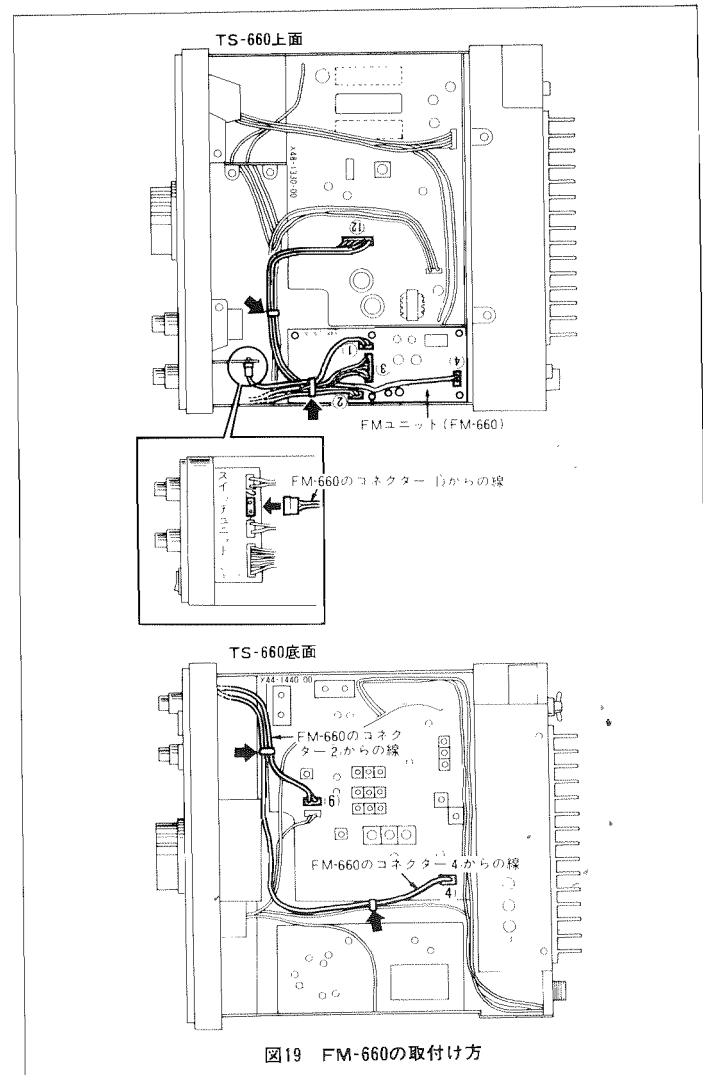


図19 FM-660の取付け方

6. トラブルシューティング

つぎに書いているような症状は故障ではありませんからよくお調べください。下表に従って処置してもなおトラブルが起こる場合は、当社の通信機サービス窓口にご相談ください。

送信の場合

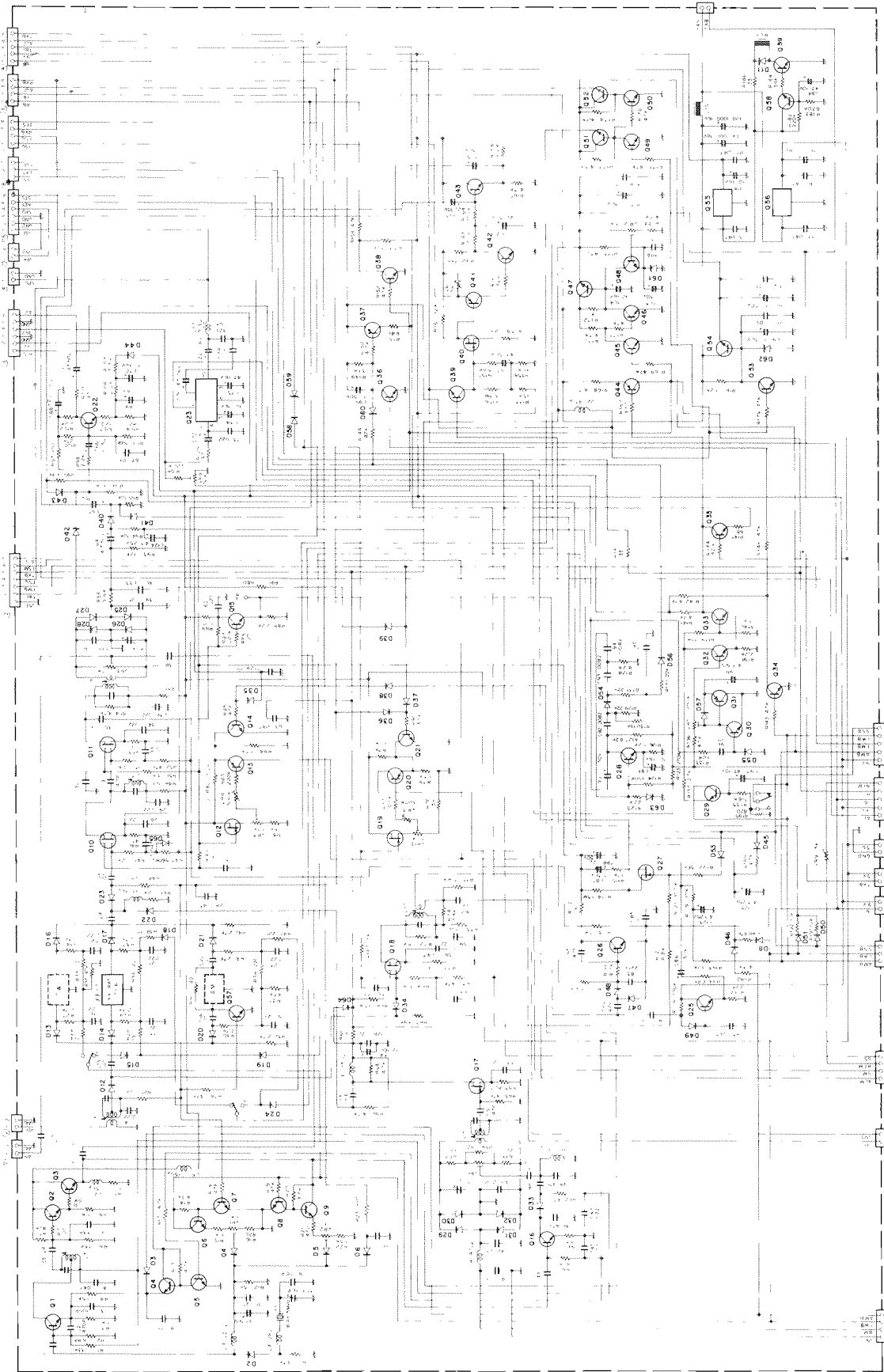
症 状	原 因	処 置
SSBの場合出力が出ない。 (RFメーター・ALCメーターが振れない)	①マイクジャックの差込み不完全。 ②MICツマミがしぼってある。	①差込みを完全にする。 ②MICツマミを時計方向へ回す。
CWの場合出力が出ない。	①KEYジャックの差込み不完全またはKEYの接点不良。 ②CARツマミがしぼってある。	①差込みを完全にする。KEY接点の接触をよくする。 ②CARツマミを時計方向に回す。
AMの場合過変調となり、ひずむ。	CARの量不適またはMICツマミの回しすぎ。	CARツマミとMICツマミを調整しなおす。

受信の場合

症 状	原 因	処 置
電源スイッチを入れてもランプが点灯せず音も出ない。	①電源コネクターと電源コードとの差込み不完全。 ②ヒューズが切れている。	①差込みを完全にする。 ②ヒューズを交換する。(再び切れるときは故障)
電源スイッチを入れても"1"の表示しか出ず周波数が表示されない。	メモリーがどのチャンネルにも入力されていなく、VFO/MEMOスイッチがMEMOになっている。	VFO/MEMOスイッチをVFOとする。メモリーを入力する。
電源スイッチを入れると何にも表示しないか、正常な数字以外の表示をする。	古いバッテリーの場合や大電流消費時に供給される電圧が極端に低下した場合マイコンが誤動作する場合がある。	①電源電圧を昇圧トランスなどで100V±10V以内に合わせる(PS-20使用の場合)バッテリーは11~16Vの範囲のものを使う。 ②電源スイッチを再度入れ直す。
アンテナをつないでも信号が受信できない。	①スケルチが動作している。 ②マイクのPTTスイッチが送信側になっていて、セットが送信状態となっている。	①スケルチツマミを反時計方向にする。 ②すみやかにPTTスイッチを受信側にする。
アンテナをつないでも信号が弱い。	①HFとVHFのアンテナ接続が違っている。 ②アンテナスイッチが正しい位置にない。	①アンテナを確認し正しいコネクターへ接続する。 ②アンテナスイッチを使用するアンテナに合わせ正しい位置にする。
アンテナをつないでも信号が受信できずSメーターが振り切れている。	RFツマミによって高周波回路の利得を下げている。	RFツマミを時計方向いっぱいに戻す。
信号がない場合でもSメーターが振れてある位置にとまっている。	①電源電圧が低い。 ②RFツマミによって高周波回路の利得を下げている。	①電源電圧を昇圧トランスなどで100V±10V以内に合わせる(PS-20使用の場合)。バッテリーは11~16Vの範囲のものを使う。 ②RFツマミを時計方向いっぱいに戻す。
信号を受信した場合、音にならない。	MODEスイッチの位置が適当でない。	MODEスイッチをFM、SSBまたはAMに変えてみる。
SSBの受信音が極端なハイカットまたはローカットになっている。	IF SHIFTの調整不良。	通常は中央(クリックのある位置)にしておく。
BAND SWを押しても同調ツマミを回しても周波数が変化しない。	①F・LOCK SWがONになっている。 ②VFO/MEMOがMEMOになっている。 ③MEMORYセレクターがSCANになっている。	①F・LOCK SWをOFFにする。 ②VFO/MEMO SWをOFFにする。 ③SCAN以外のポジションにする。
SCANが動作しない。	①HOLD SWがONになっている。 ②MEMORYに何も入っていない。	①HOLD SWをOFFにする。 ②MEMORYに入力する。
MEMORYにすると表示が消える。	MEMORY CHに何もメモリーされていないと表示が"1"を表示し、周波数はブランキンクされる。	MEMORY SWにより周波数をメモリーして使用する。

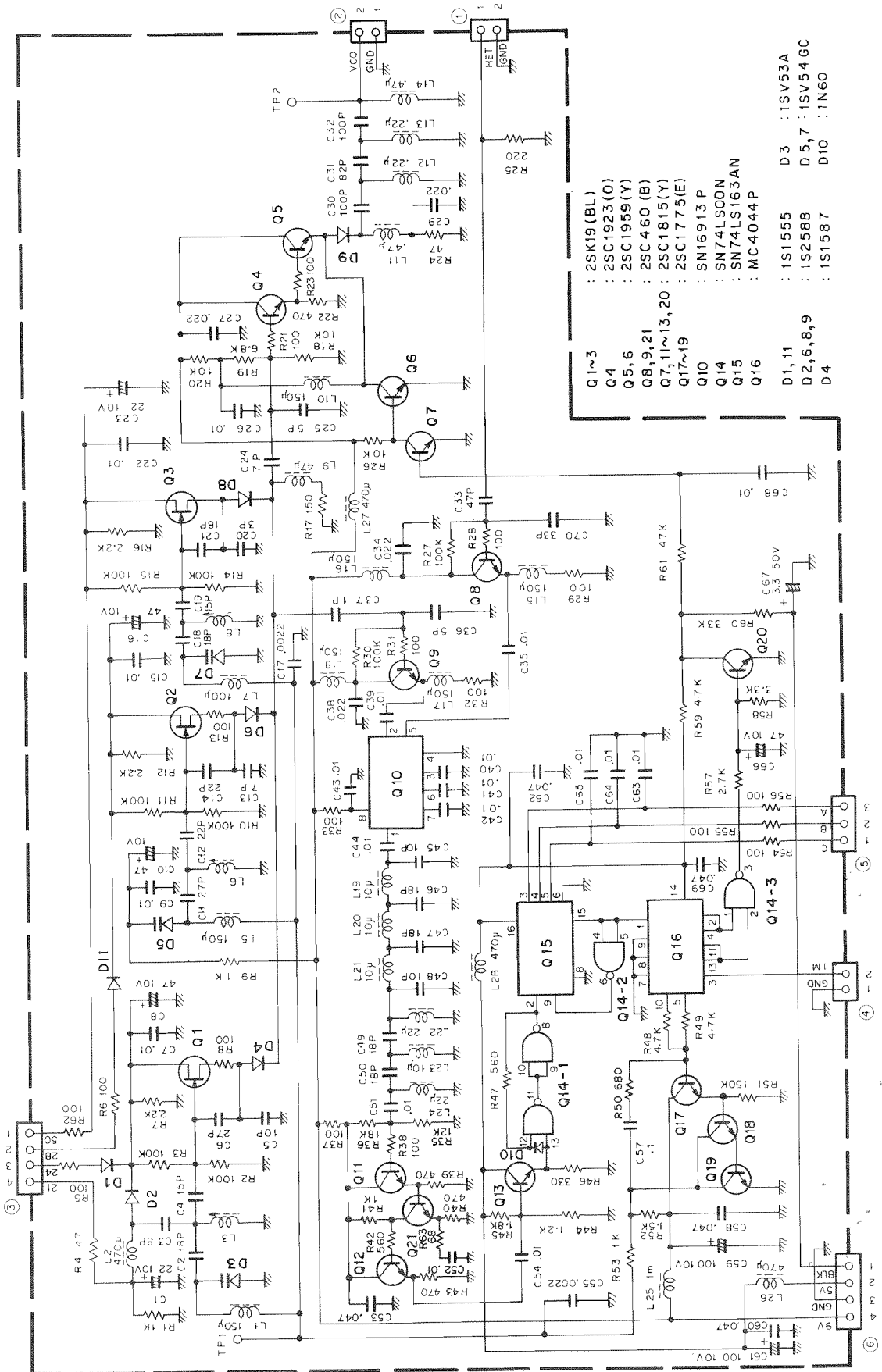
IF UNIT(X48-1330-00)

IF UNIT (X48-1330-00)



- Q1, 2, 16 25C480(B)
- Q3, 4, 39 01, 25, 26, 29, 30 25C1959(Y)
- Q4, 5, 18, 34, 35, 36, 38, 39, 40, 41, 42, 45, 46, 48-53, 57, 59 25C1815(Y)
- Q10, 11, 18 35K731(GT)
- Q13, 20, 31, 37, 41 25A1015(Y)
- Q22, 43 25C2401(B)
- Q23 - RA1366 W
- Q27, 40 - 25A552(Y)
- Q44 - 25B552(Y)
- Q47 - 25B880(Y)
- Q48 - RA1305A
- Q56 - PF1-1305H
- D2 - 6, 8, 9, 8, 14, 15, 16, 19, 19 22, 24, 31, 46, 50, 51, 53, 56, 60, 63, 65
- 15V534
- 054, 17, 20, 21 15D37
- 055-057, 47, 48 18G0
- 059, W7-090
- 151533
- 051, W7-061
- 052, XE-094

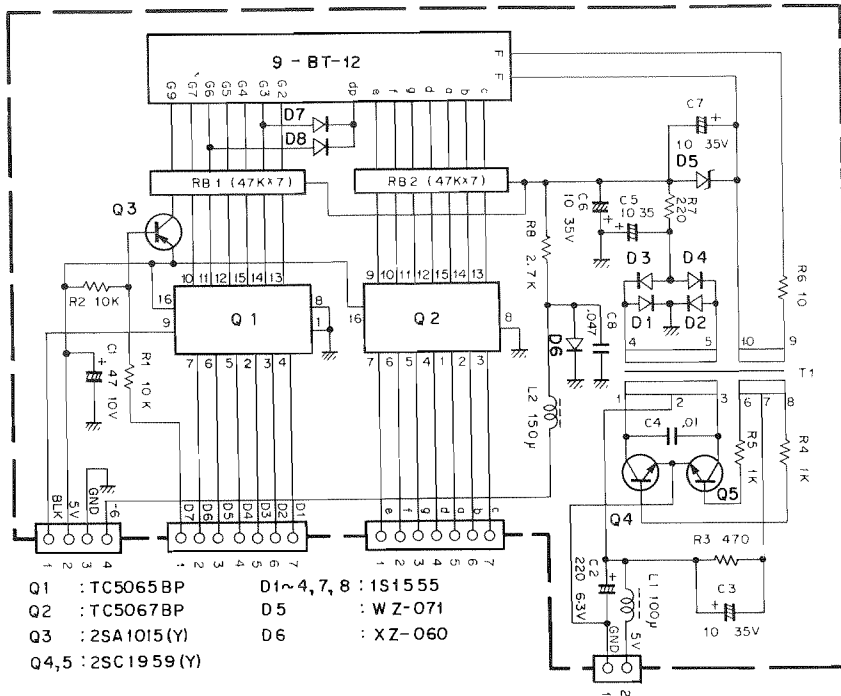
PLL UNIT(X50-1740-00)



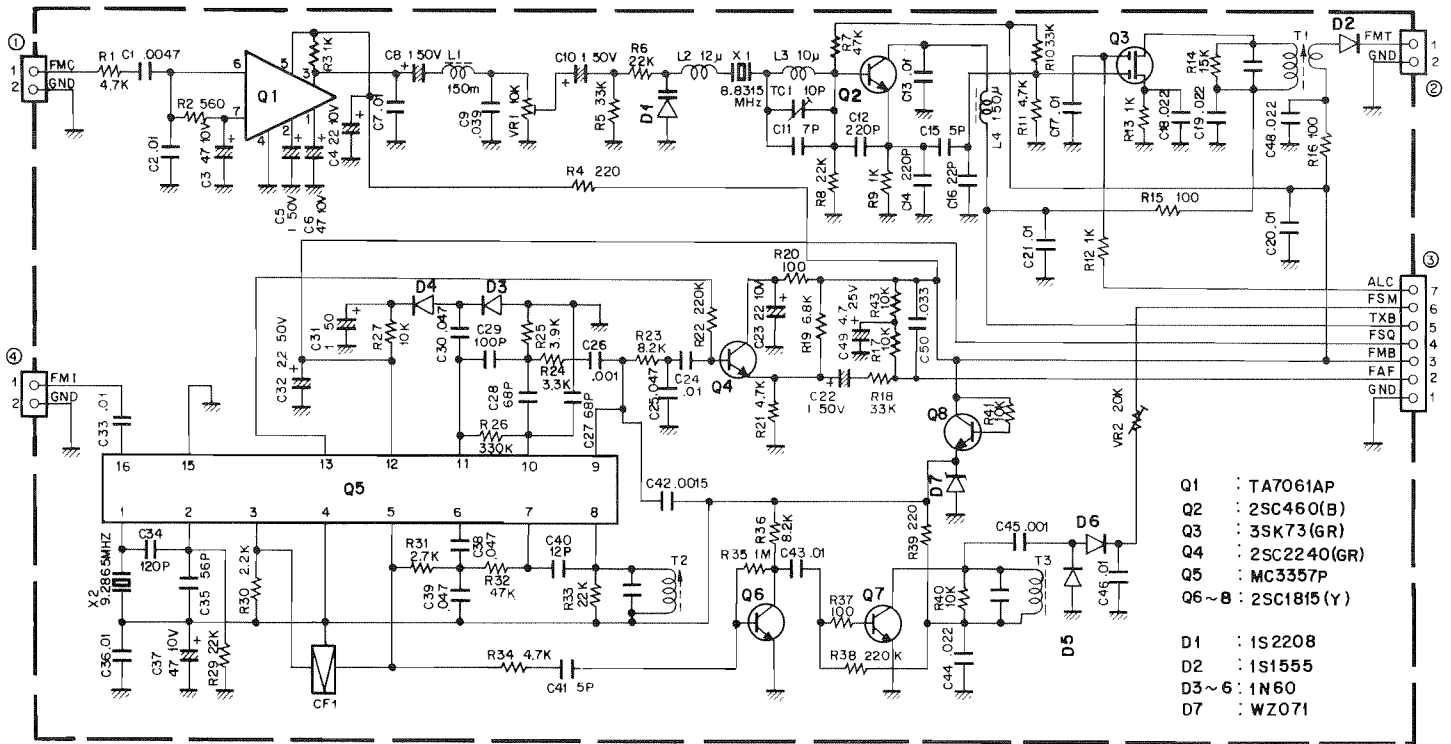
- Q1~3 : 2SK19 (BL)
- Q4 : 2SC1923 (O)
- Q5,6 : 2SC1959 (Y)
- Q8,9,21 : 2SC460 (B)
- Q7,11~13,20 : 2SC1815 (Y)
- Q17~19 : 2SC1775 (E)
- Q10 : SN16913 P
- Q14 : SN74LS00N
- Q15 : SN74LS163AN
- Q16 : MC4044P
- D1,11 : 1S1555
- D2,6,8,9 : 1S2588
- D4 : 1S1587

- D3 : 1S1553A
- D5,7 : 1SV54GC
- D10 : 1N60

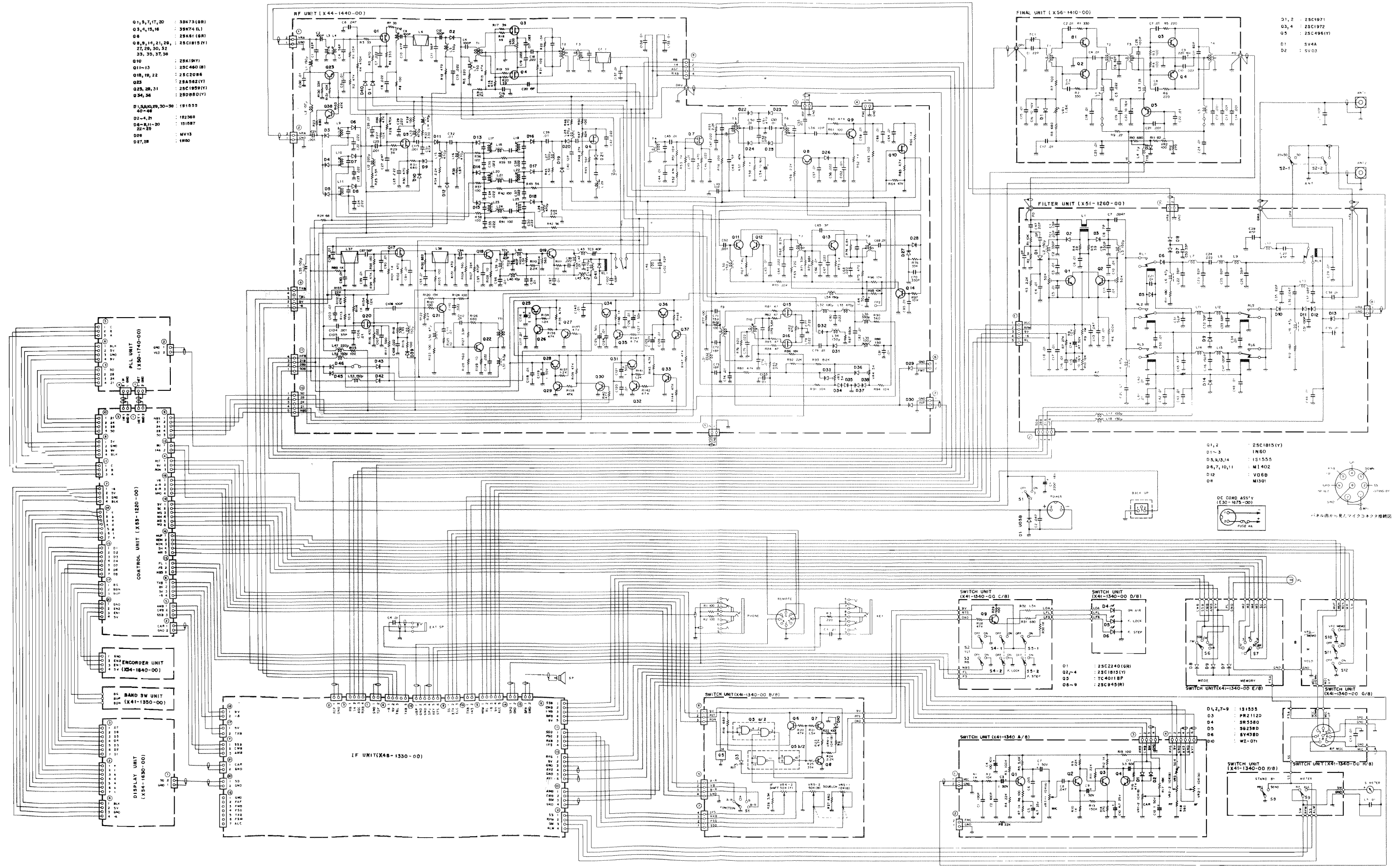
DISPLAY UNIT (X54-1630-00)



オプション・ユニット FM-660(X48-1330-00)



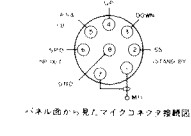
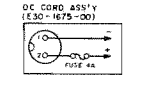
総合回路図 TS-660



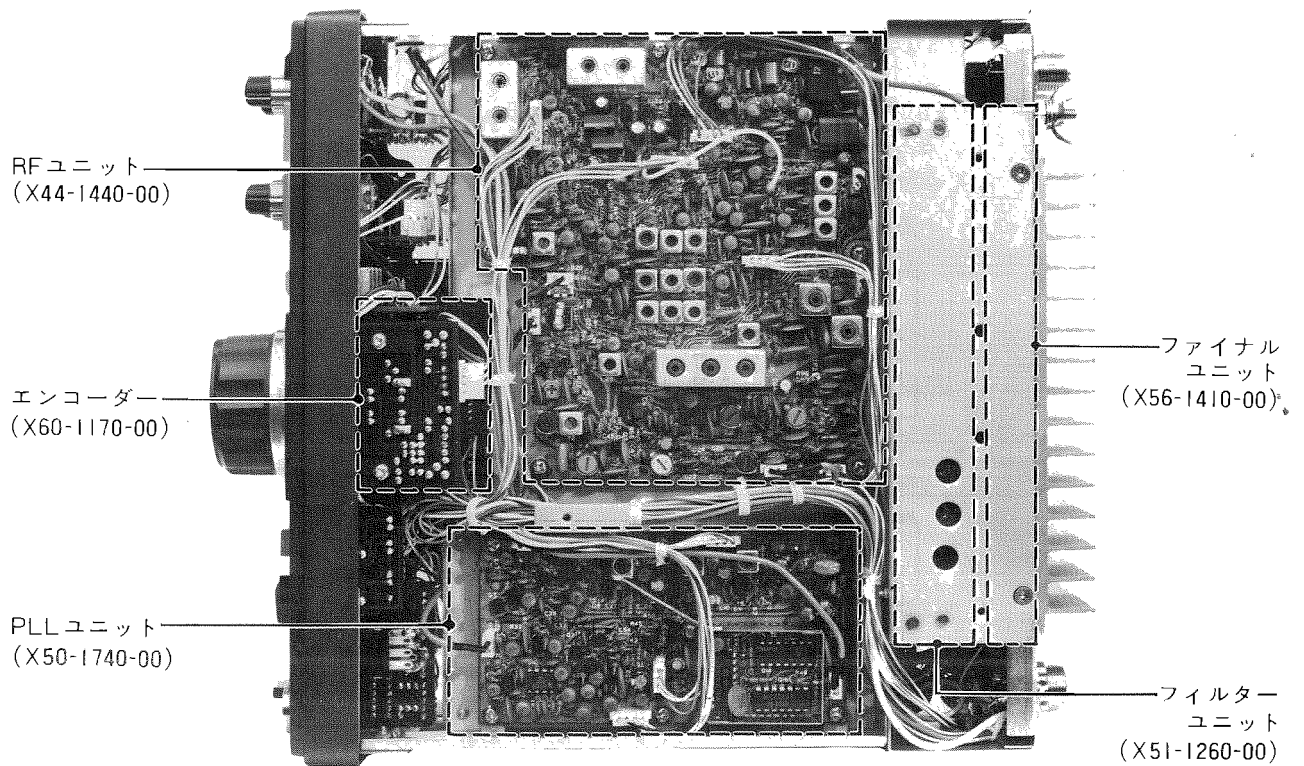
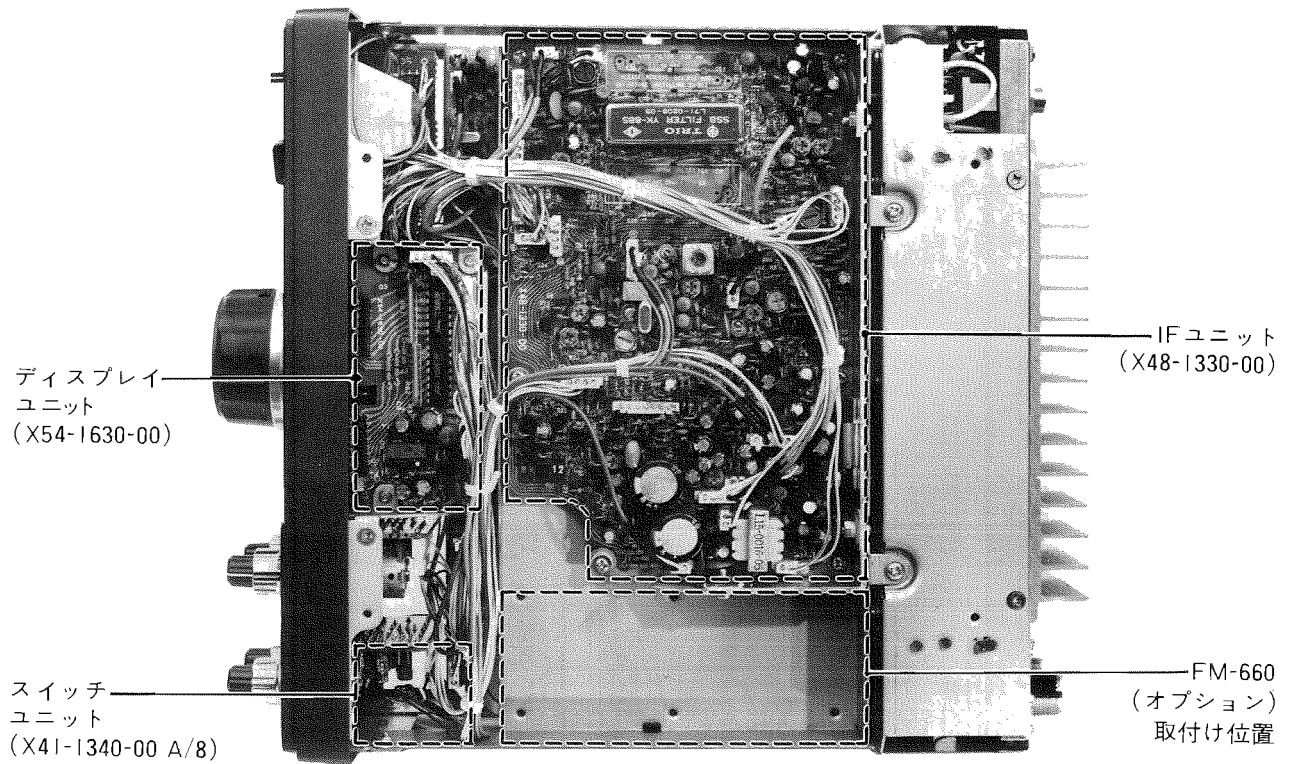
- 01, 5, 7, 17, 20 : 28Y75 (8R)
- 02, 4, 10, 18 : 28Y74 (L)
- 06 : 28A61 (8R)
- 08, 9, 14, 21, 26 : 28C1815 (Y)
- 27, 29, 30, 32 : 28C1815 (Y)
- 33, 35, 37, 38 : 28C1815 (Y)
- 010 : 28K19 (Y)
- 011-13 : 28C480 (R)
- 018, 19, 22 : 28C208 (6)
- 023 : 28A592 (Y)
- 025, 29, 31 : 28C1815 (Y)
- 034, 36 : 28D80 (Y)
- 01, 2, 3, 9, 30-36 : 191555
- 40-48 : 191555
- 02-4, 21 : 192368
- 08-8, 11-20 : 191878
- 22-25 : 191878
- 026 : MV13
- 027, 28 : 1M80

- 01, 2 : 28C1971
- 03, 4 : 28C1972
- 05 : 28C496 (Y)
- 01 : 5V4A
- 02 : 5V03

- 01, 2 : 28C1815 (Y)
- 01-3 : 1M60
- 05, 8, 13, 14 : 1S1555
- 06, 7, 10, 11 : M1402
- 012 : V068
- 08 : M301



9. 内部部品配置図



10. TS-660定 格

(注) 定格はオプションユニット FM 660を挿入した場合です。

<一般仕様>

送 受 信 周 波 数	15mバンド 21.0000~21.4500MHz 12mバンド 24.5000~24.9999MHz (受信のみ) 10mバンド 28.0000~29.7000MHz 6 mバンド 50.0000~53.9999MHz
電 波 型 式	※FM(F ₃), SSB(A _{3j}), CW(A ₁), AM(A ₃) ※FMはオプション
周 波 数 安 定 度(室温)	スイッチON 1分後より60分まで ±200Hz以内 その後30分当り30Hz以内
アンテナインピーダンス	50Ω
電 源 電 圧	12~16VDC (基準電圧13.8V)
消 費 電 力	送信時最大 4A (SWR1.5以下) (DC13.8Vにて) 受 信 時 1A
使用トランジスタおよび ダイオード	IC 35 FET 22 トランジスタ 156 ダイオード 217 表示管 1
寸 法	幅241(241)×高さ94(108)×奥行
()内は突起物を含む	奥行236(286)mm
重 量	約4.9kg

<受信部>

受 信 感 度	SSB, CW 0.25μV S/N 10dB以上 AM 1μV S/N 10dB以上 FM 1μV S/N 30dB以上 SINAD 12dB感度 0.4μV以下
イ メ ー ジ 比	50dB
I F 防 害 比	70dB以上
選 択 度	SSB, CW, AM 2.4kHz(-6dB) 4.2kHz(-60dB)

オプションフィルター

AMフィルター	YK-88A 6kHz(-6dB), 12kHz(-60dB)
FMフィルター	(FM 660に 取付済) 15kHz(-6dB), 32kHz(-60dB)
CWフィルター	YK-88C 500Hz(-6dB), 1.5kHz(-60dB) YK-88CN 270Hz(-6dB), 1.1kHz(-60dB)

スケルチ感度(臨界点)	FM 0.32μV以下
低 周 波 出 力	1.5W以下 (10%歪時)
低周波負荷インピーダンス	スピーカー、ヘッドホン共 8~16Ω

■定格は、技術開発にともない変更になる場合があります。

<送信部>

定 格 送 信 出 力	SSB, CW, FM 10W AM 4W
搬 送 波 抑 圧 比	40dB以上
側 帯 波 抑 圧 比	50dB以上
マイクインピーダンス	500Ω~50kΩ
送 信 周 波 数 特 性	400~2600Hz (-6dB)
送 信 不 要 輻 射 強 度	21~28MHz/バンド -40dB以下 50MHz/バンド -60dB以下
最大周波数偏移(FM)	±5kHz



■ トリオ株式会社

本 社 東 京 都 茨 谷 区 茨 谷 2 の 17 の 5 シ オ ノ ギ 茨 谷 ビ ル 〒150

お買い上げ後のサービスのご相談は、通信機サービス窓口、またはご購入店をご利用ください。
その他商品に関するお問い合わせは、お客様相談室をご利用ください。 電話 (03)(477)5515