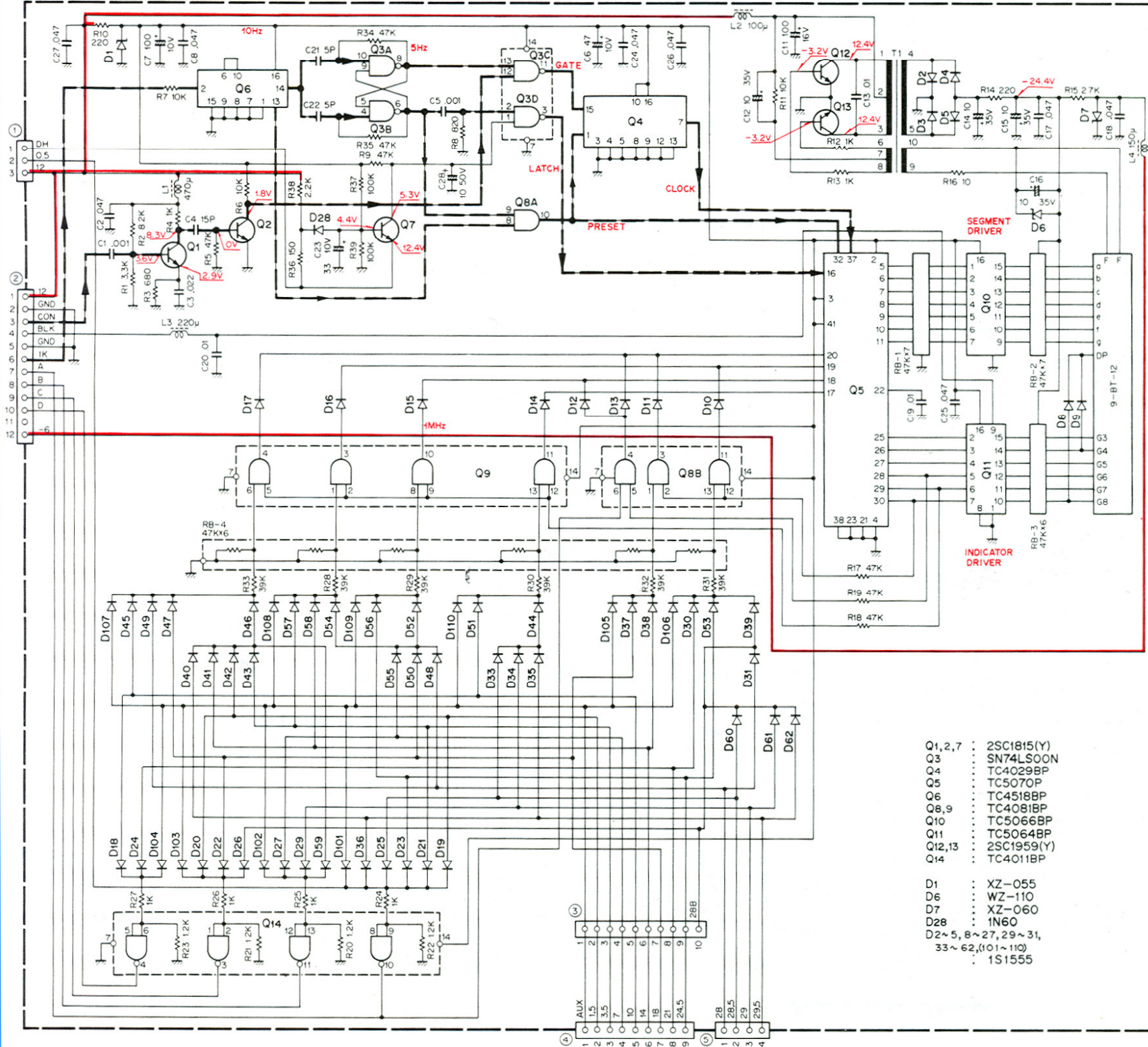
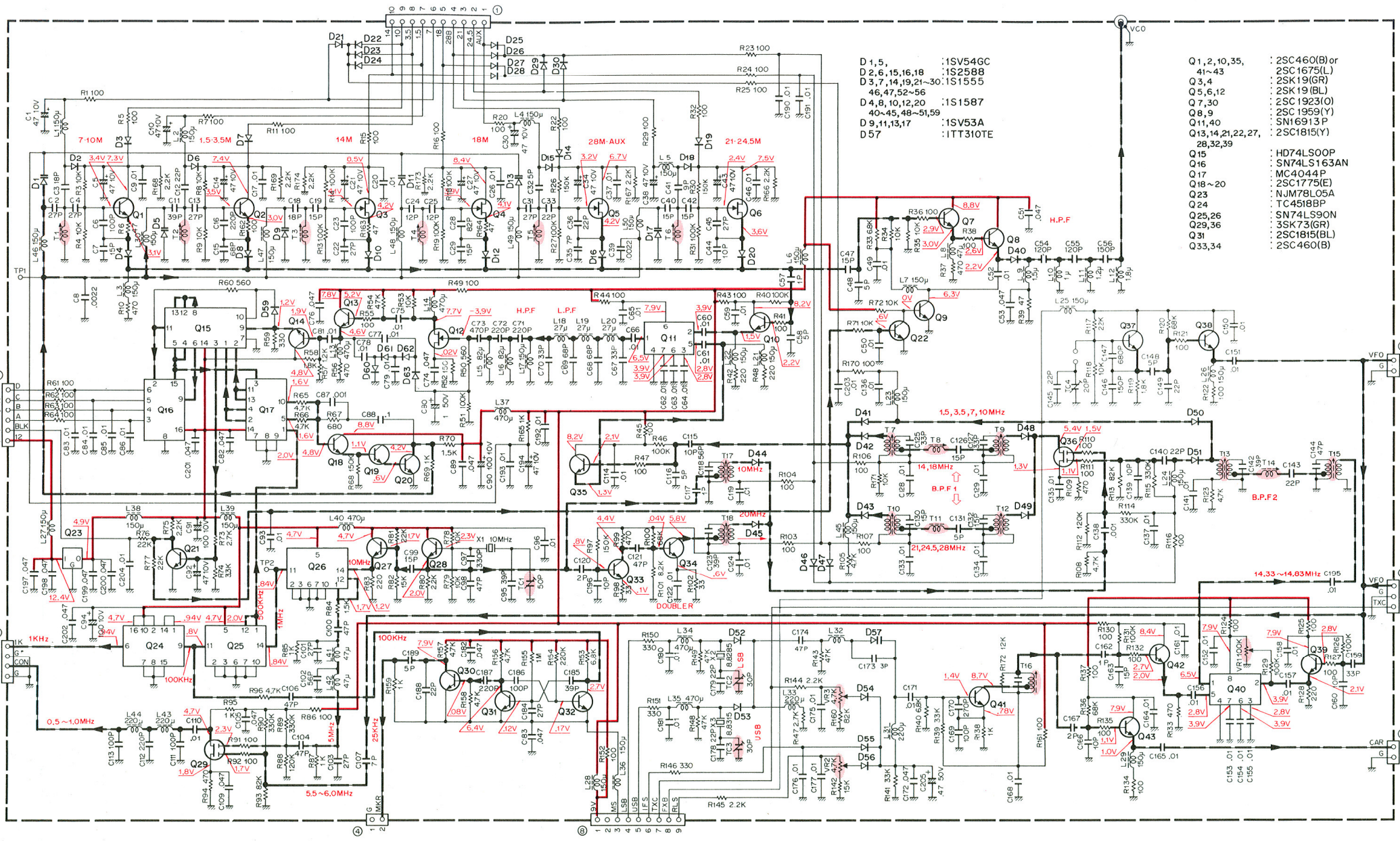


COUNTER UNIT (X54-1540-00)



- Q1,2,7 : 2SC1815(Y)
- Q3 : SN74LS00N
- Q4 : TC4029BP
- Q5 : TC5070P
- Q6 : TC4518BP
- Q8,9 : TC4081BP
- Q10 : TC5066BP
- Q11 : TC5064BP
- Q12,13 : 2SC1959(Y)
- Q14 : TC4011BP
  
- D1 : XZ-055
- D6 : WZ-110
- D7 : XZ-060
- D28 : 1N60
- D2,5,8,27,29~31,33,62,(101~110) : 1S1555



- D 1, 5, : 1S154GC
- D 2, 6, 15, 16, 18 : 1S2588
- D 3, 7, 14, 19, 21, 23-30 : 1S1555
- 46, 47, 52-56
- D 4, 8, 10, 12, 20 : 1S1587
- 40-45, 48-51, 59
- D 9, 11, 13, 17 : 1S153A
- D 57 : 1TT310TE

- Q 1, 2, 10, 35, : 2SC460(B) or
- 41-43 : 2SC1675(L)
- Q 3, 4 : 2SK19(GR)
- Q 5, 6, 12 : 2SK19(BL)
- Q 7, 30 : 2SC1923(O)
- Q 7, 30 : 2SC1959(Y)
- Q 11, 40 : SN16913P
- Q 13, 14, 21, 22, 27, : 2SC1815(Y)
- 28, 32, 39
- Q 15 : HD74LS00P
- Q 16 : SN74LS163AN
- Q 17 : MC4044P
- Q 18 ~ 20 : 2SC1775(E)
- Q 23 : NUM78L05A
- Q 24 : TC4518BP
- Q 25, 26 : SN74LS90N
- Q 29, 36 : 3SK73(GR)
- Q 31 : 2SC1815(BL)
- Q 33, 34 : 2SC460(B)

