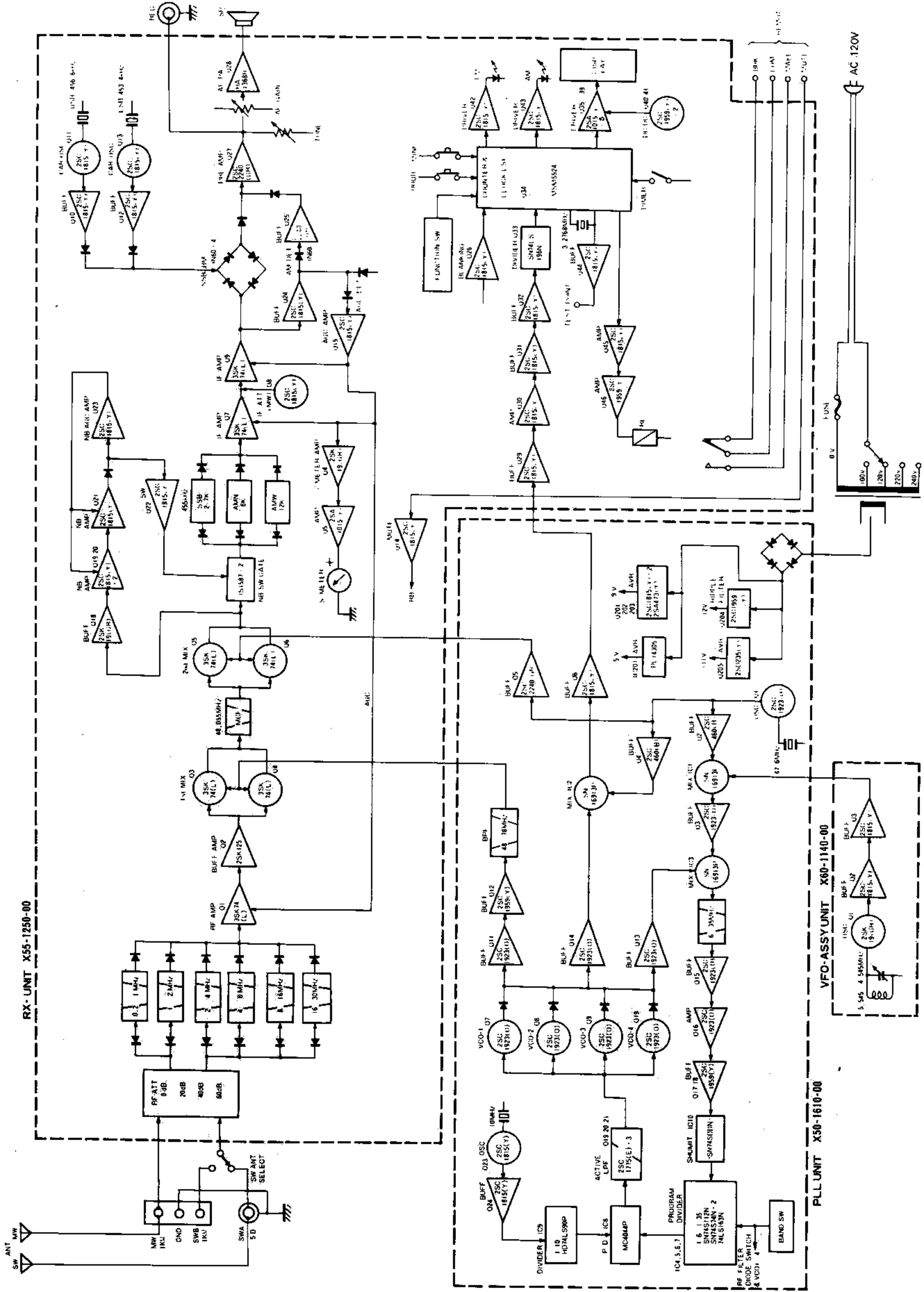
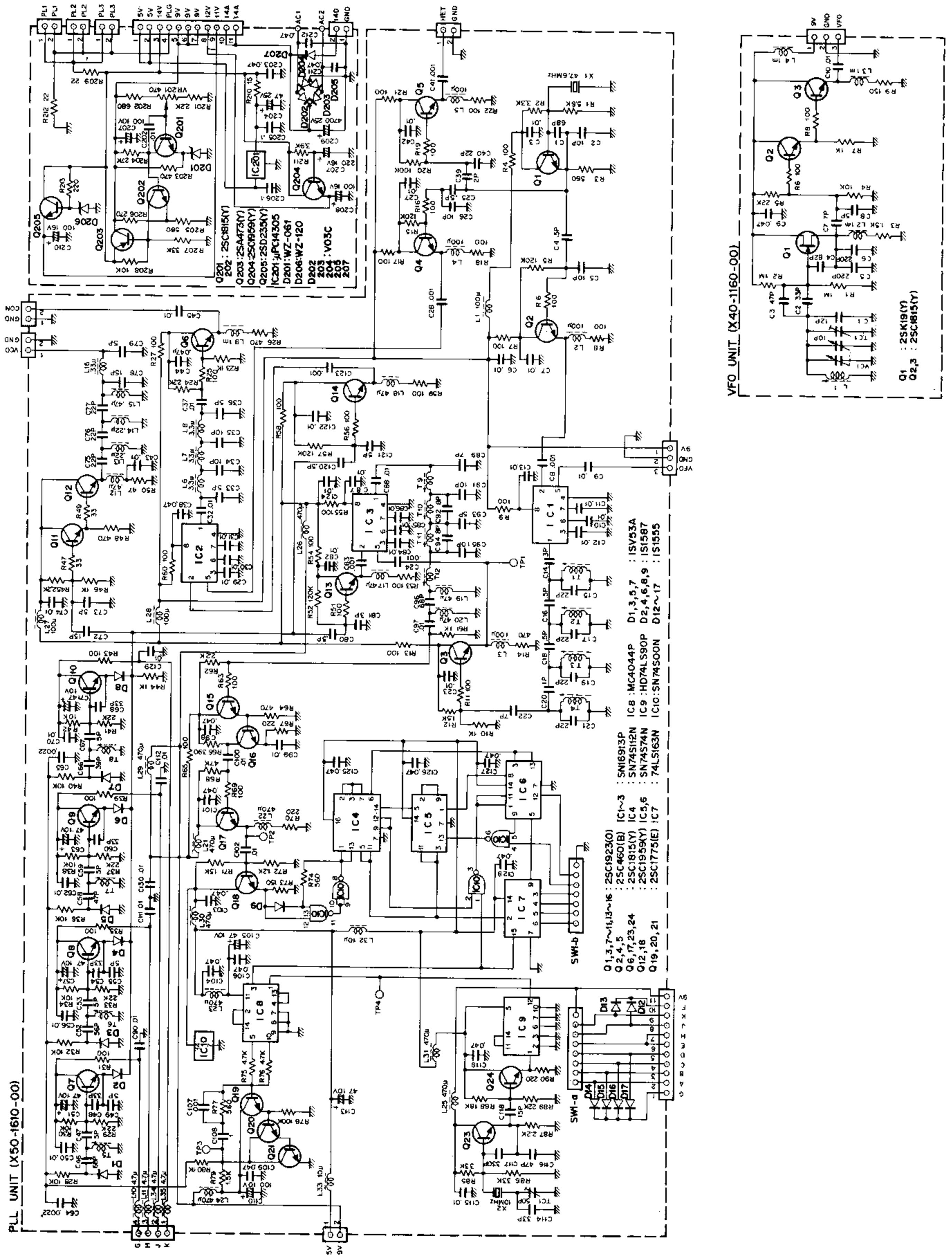
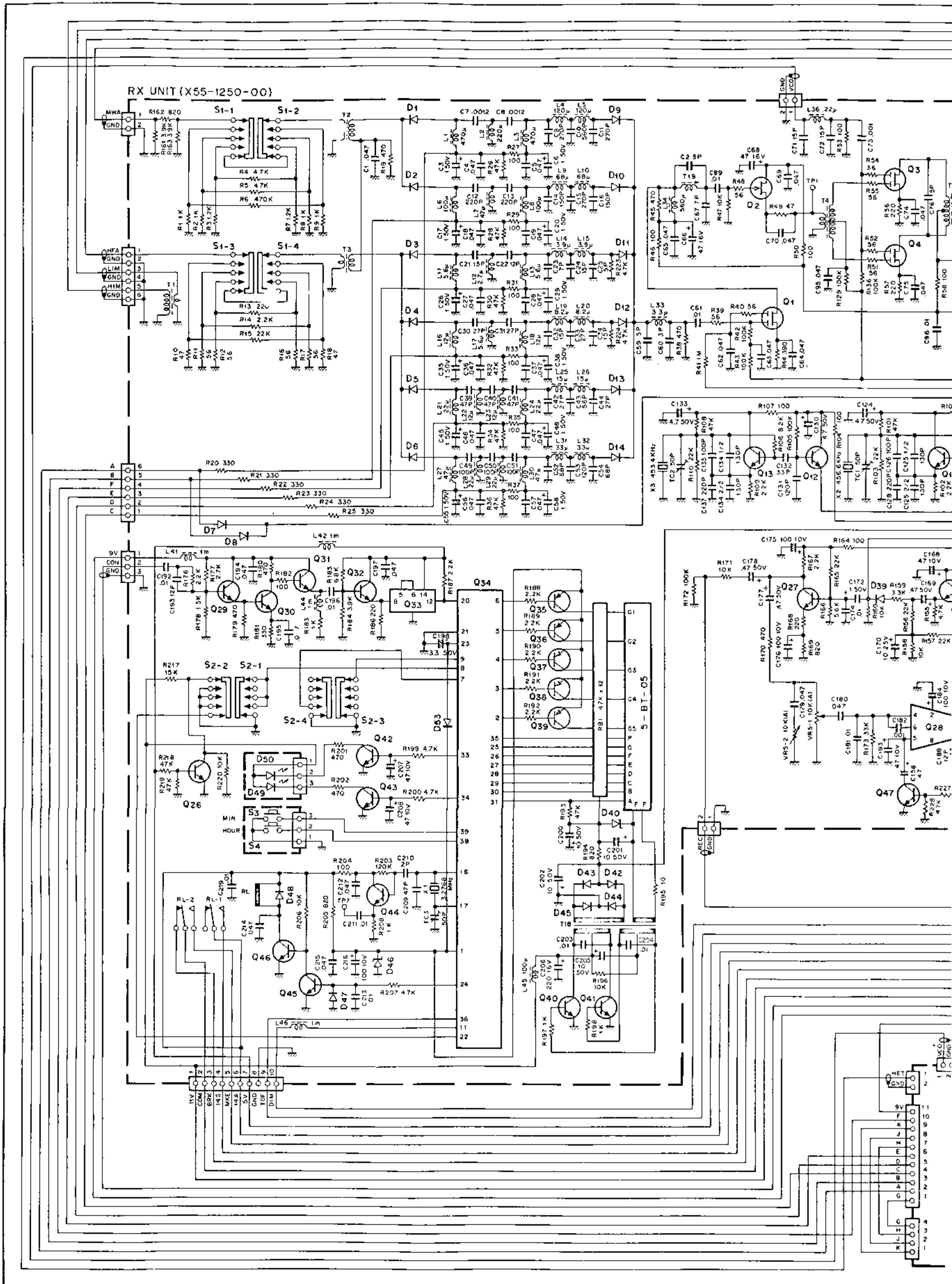


BLOCK DIAGRAM

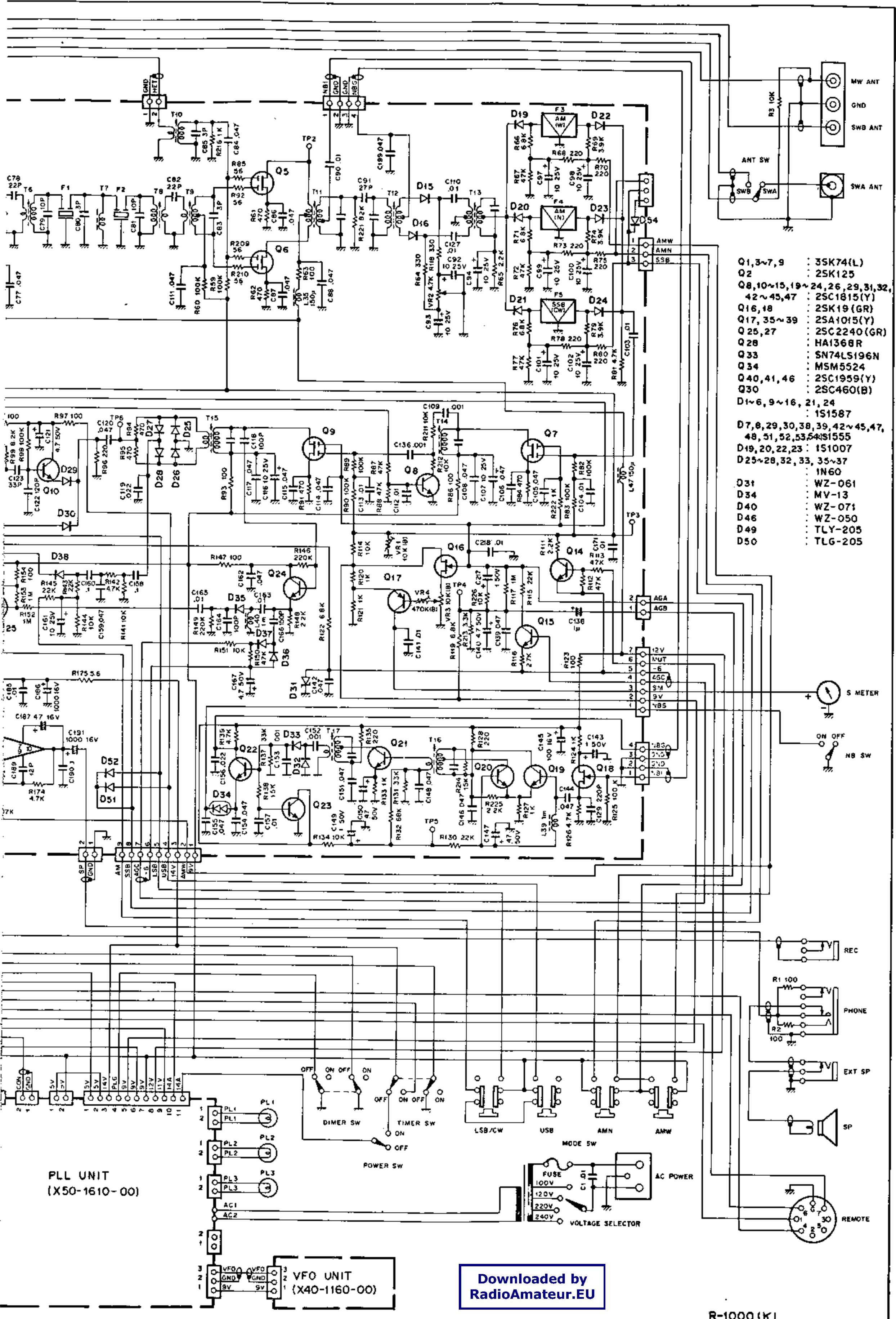


SCHEMATIC DIAGRAM





IAGRAM



- Q1,3~7,9 : 35K74(L)
- Q2 : 25K125
- Q8,10~15,19~24,26,29,31,32,42~45,47 : 25C1815(Y)
- Q16,18 : 25K19(GR)
- Q17,35~39 : 25A1015(Y)
- Q25,27 : 25C2240(GR)
- Q28 : HA1368R
- Q33 : SN74LS196N
- Q34 : MSM5524
- Q40,41,46 : 25C1959(Y)
- Q30 : 25C460(B)
- D1~6,9~16,21,24 : 1S1587
- D7,8,29,30,38,39,42~45,47,48,51,52,53,54 : 1S1555
- D19,20,22,23 : 1S1007
- D25~28,32,33,35~37 : 1N60
- D31 : WZ-061
- D34 : MV-13
- D40 : WZ-071
- D46 : WZ-050
- D49 : TLY-205
- D50 : TLG-205

Downloaded by RadioAmateur.EU

R-1000 (K)