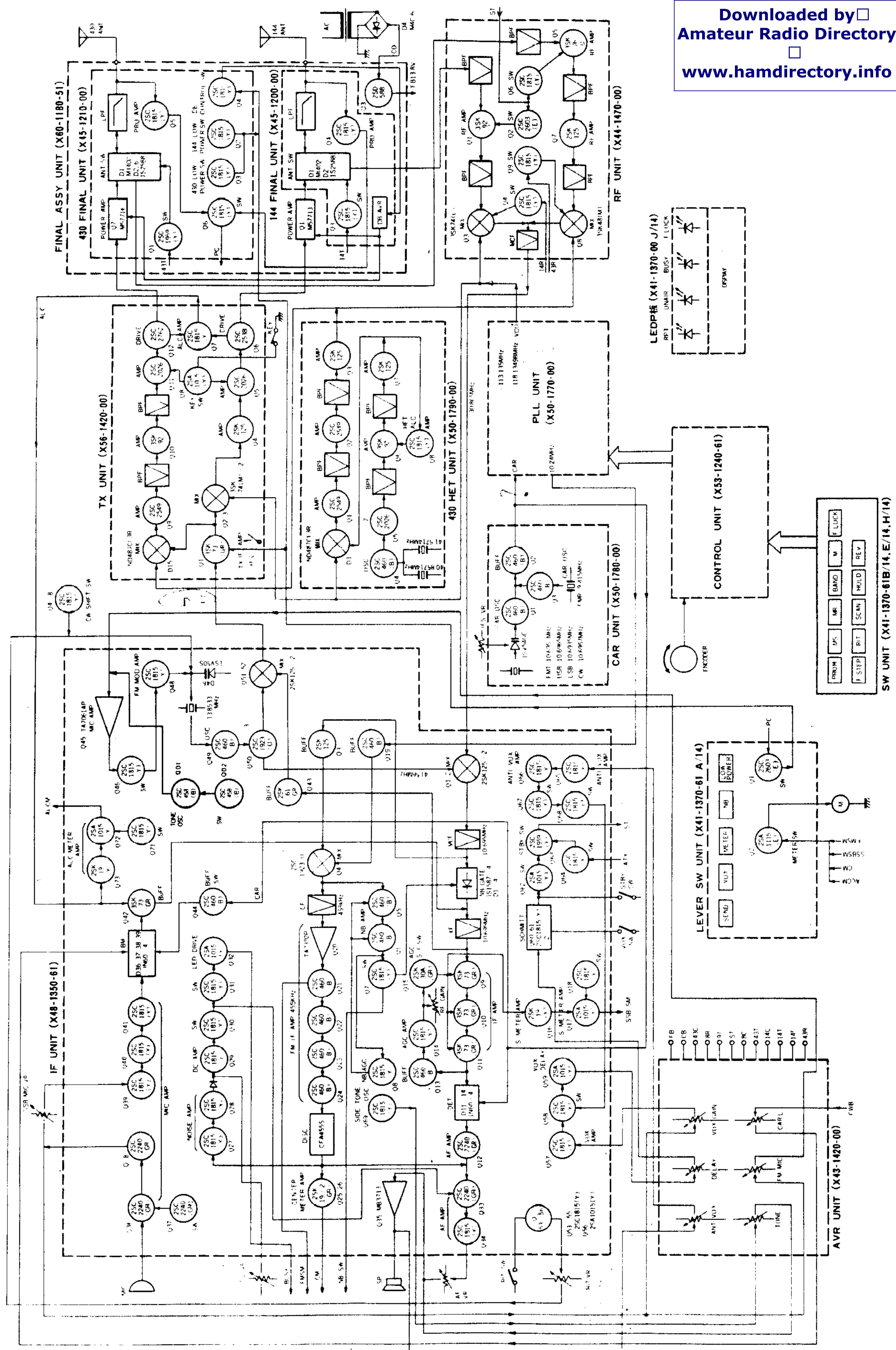


BLOCK DIAGRAM



Downloaded by Amateur Radio Directory
www.hamdirectory.info

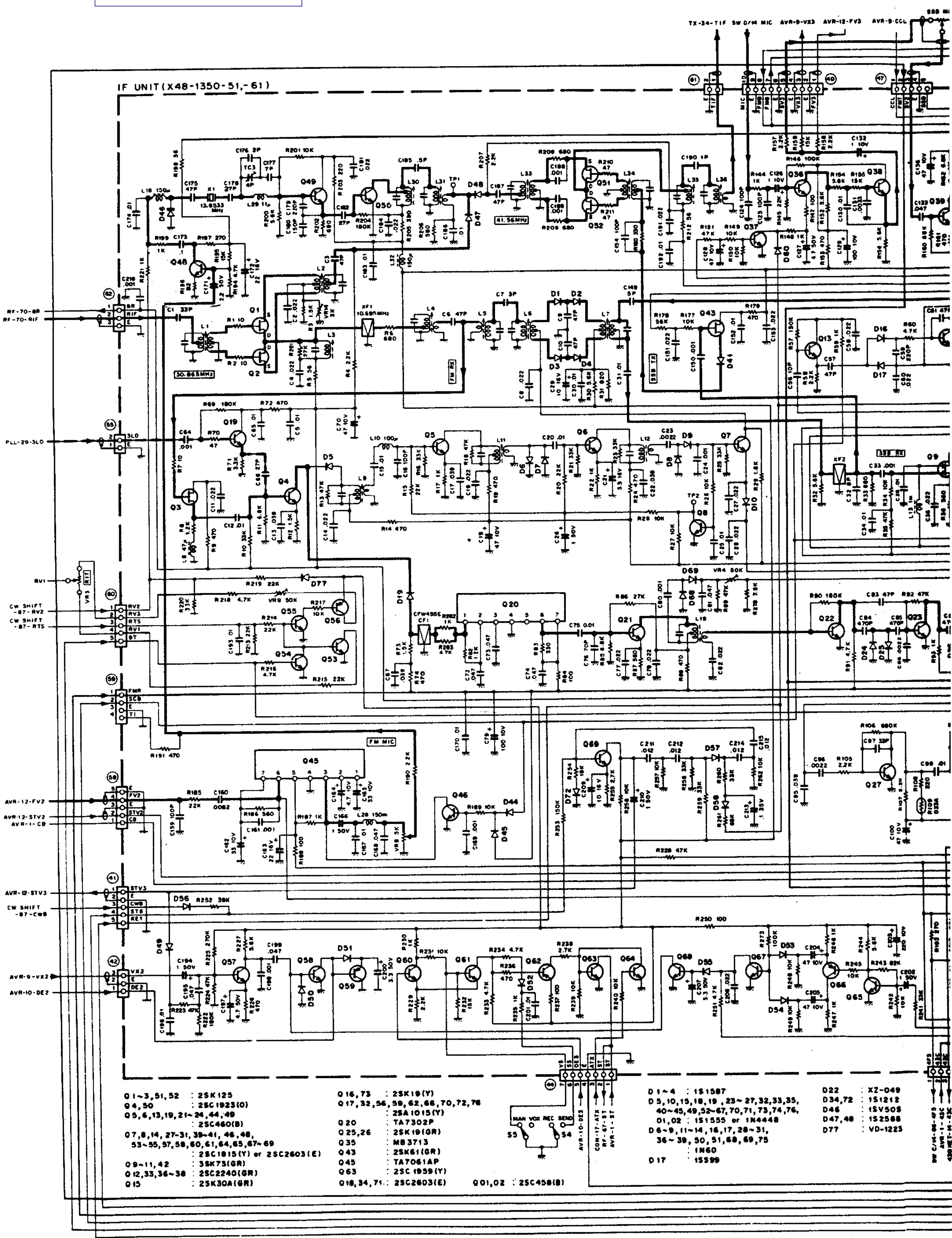
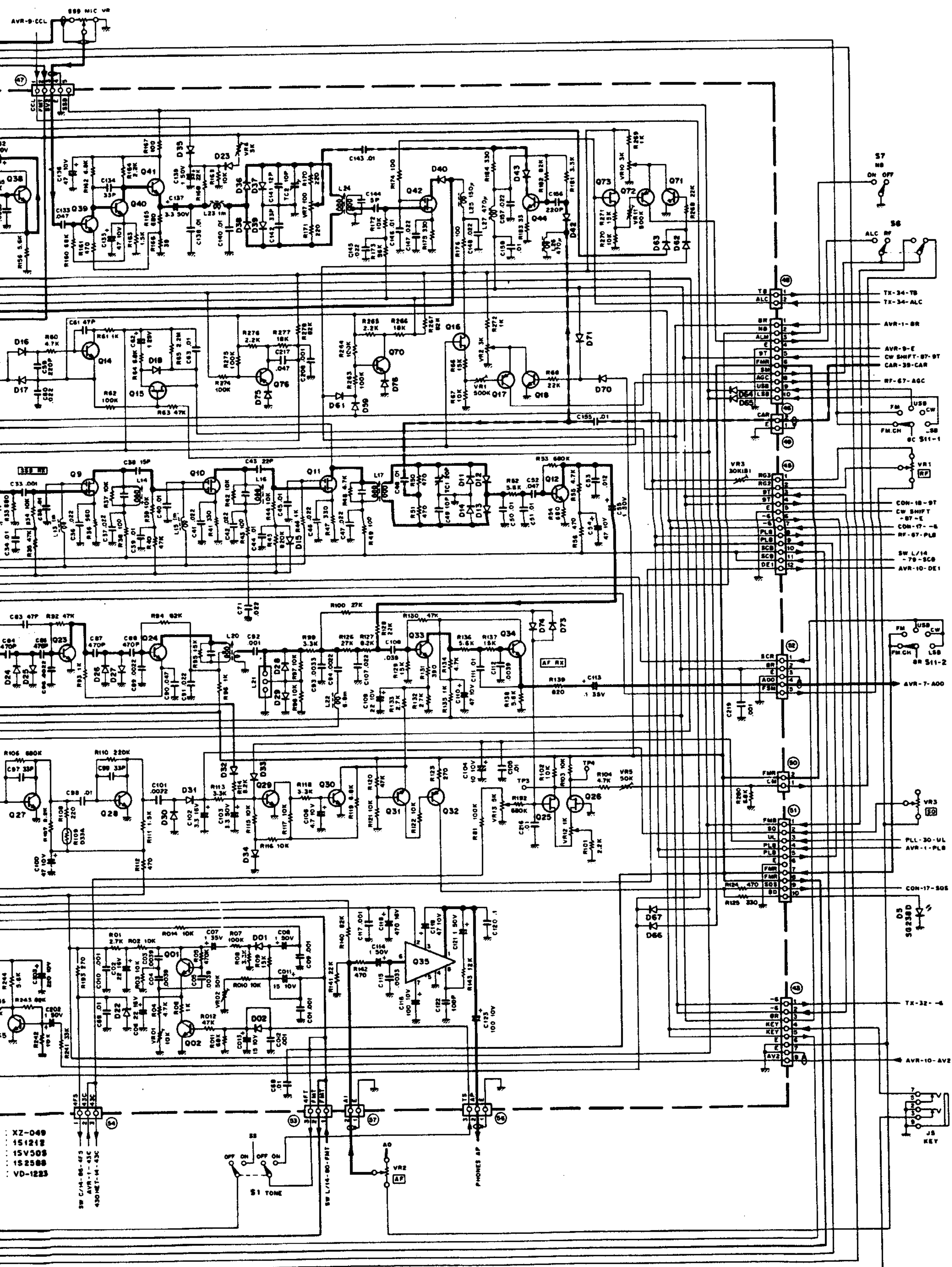
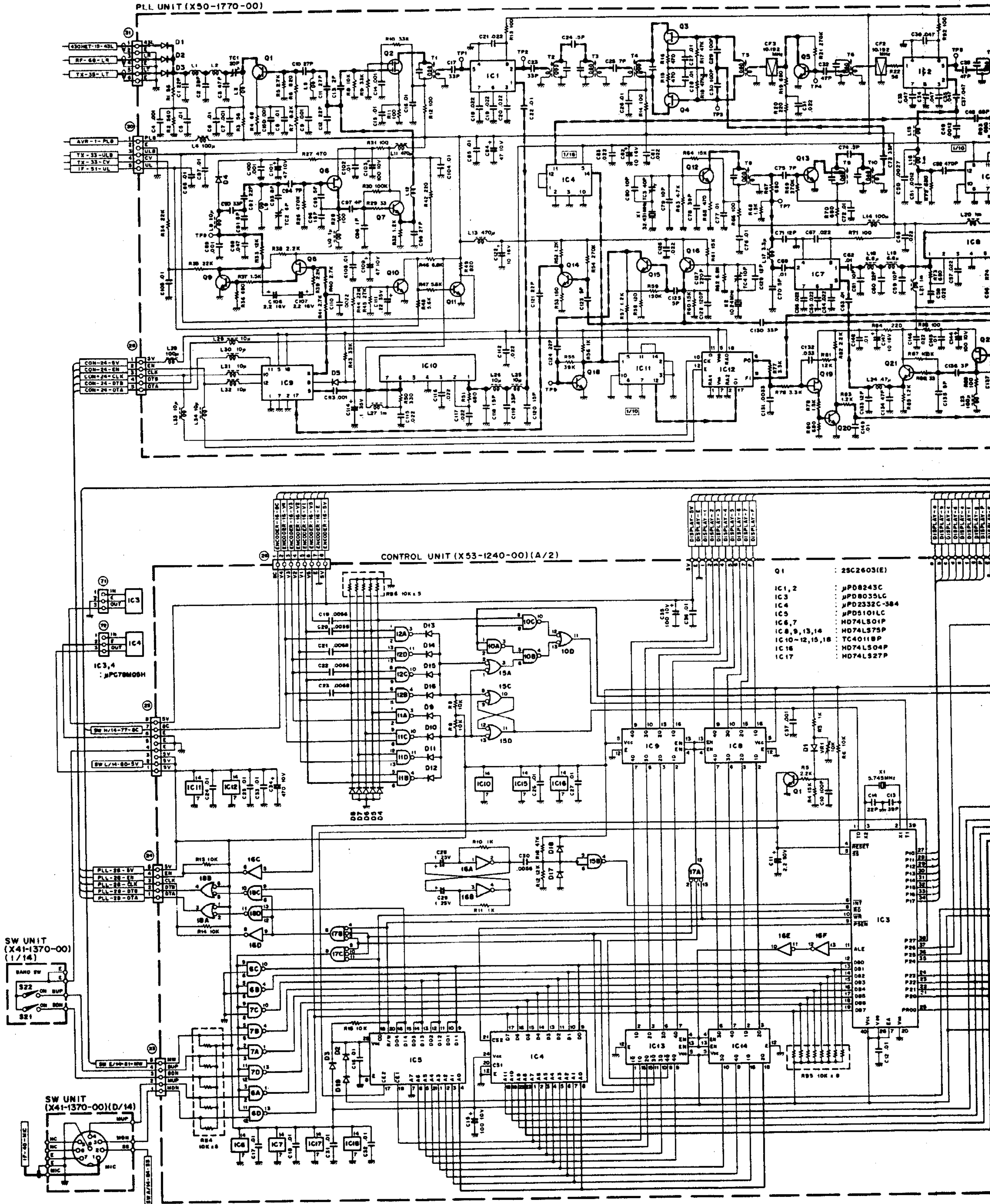


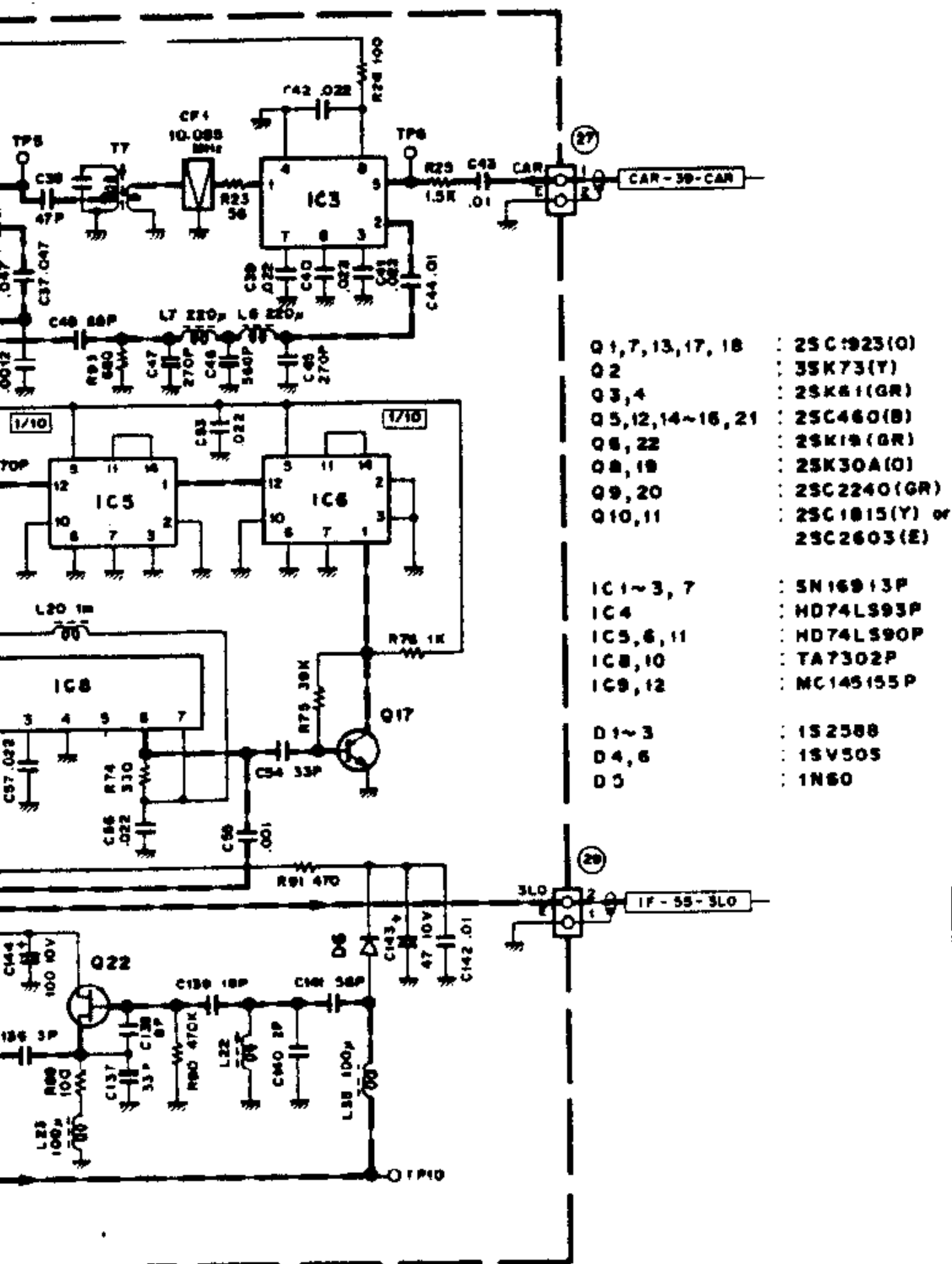
DIAGRAM (IF Unit)



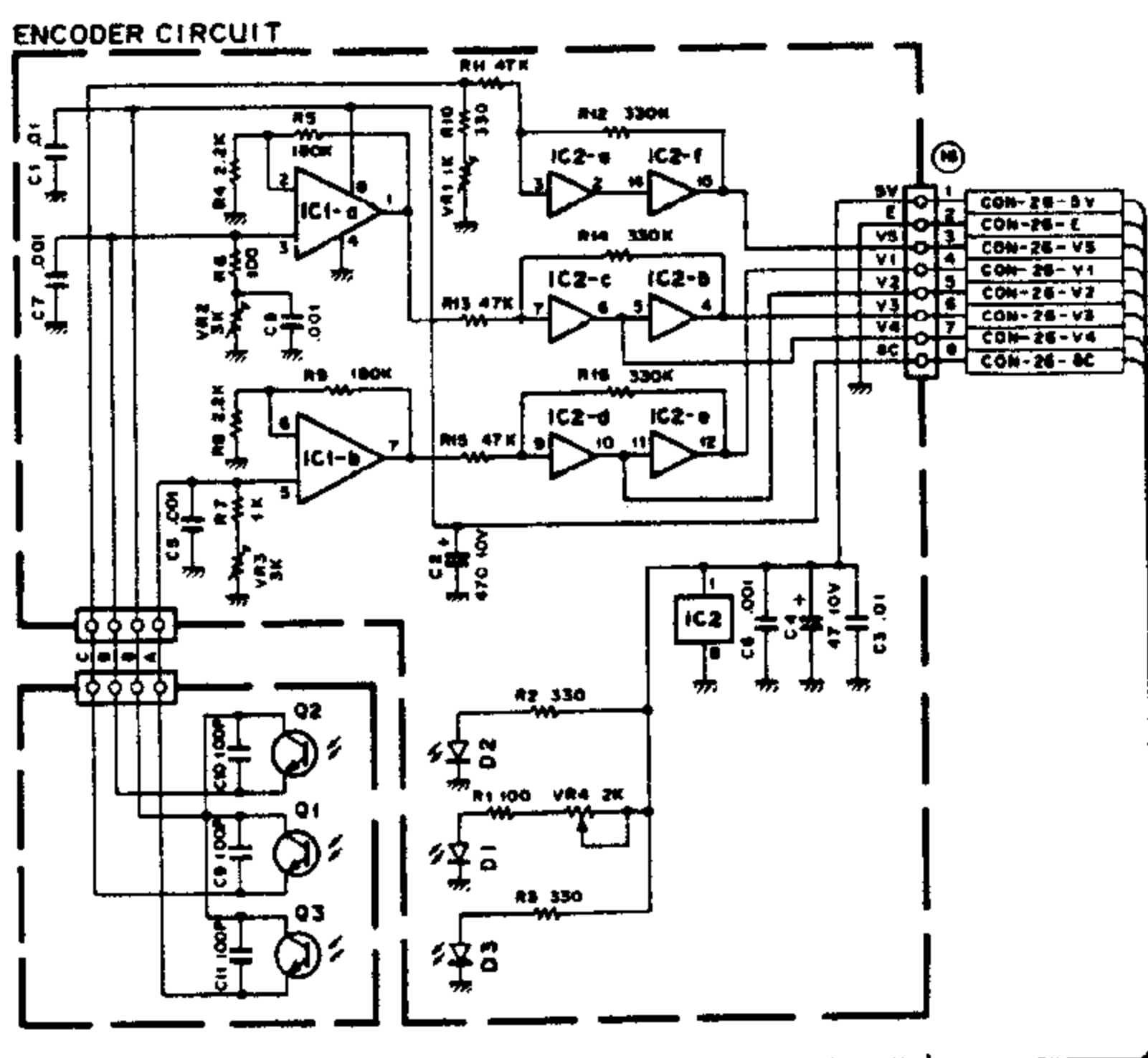
SCHEMATIC DIAGRAM (P)



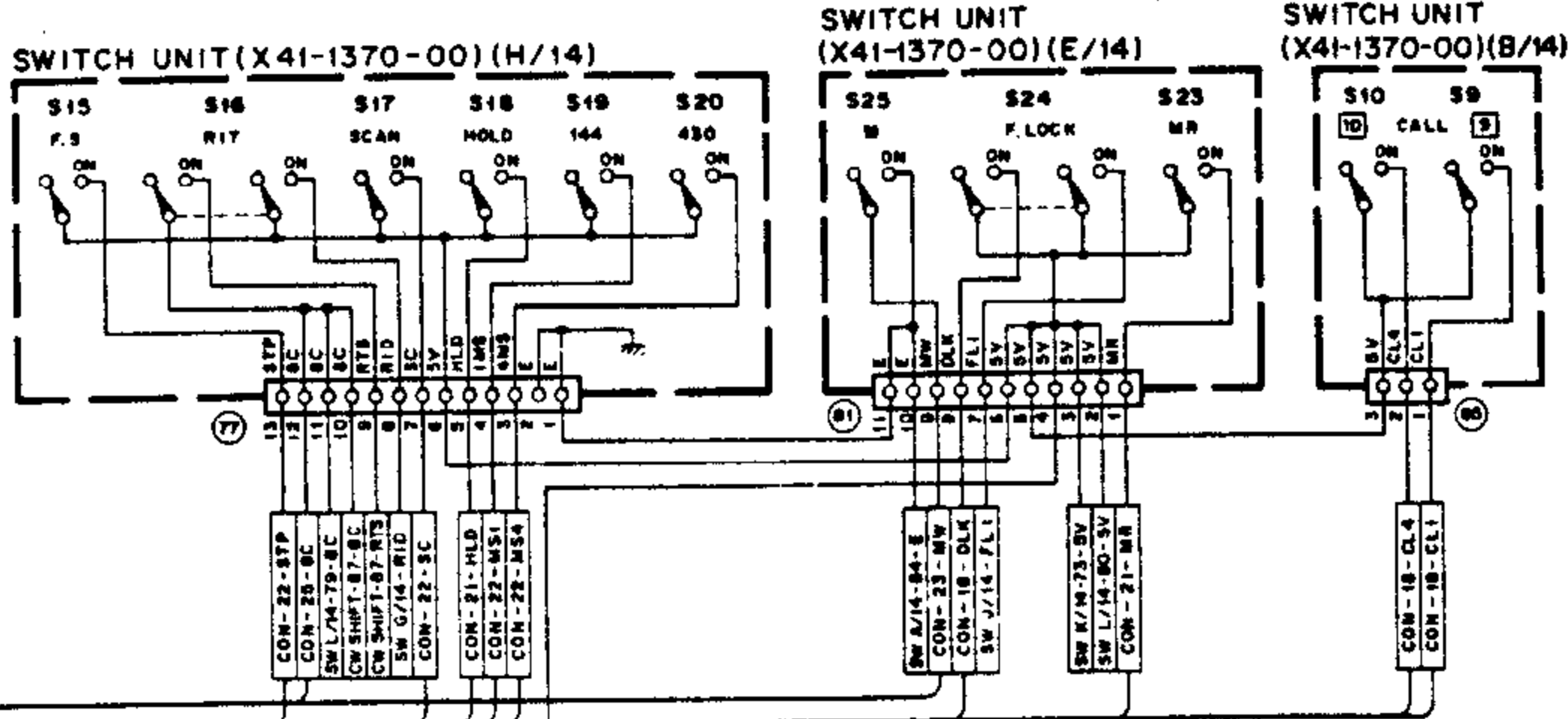
(PLL & CONTROL Unit)



- Q1,7,13,17,18 : 2SC1923(O)
- Q2 : 2SK73(Y)
- Q3,4 : 2SK41(GR)
- Q5,12,14-16,21 : 2SC460(B)
- Q6,22 : 2SK18(GR)
- Q8,19 : 2SK30A(O)
- Q9,20 : 2SC2240(GR)
- Q10,11 : 2SC1815(Y) or 2SC2603(E)
- IC1-3,7 : SN16913P
- IC4 : HD74LS93P
- IC5,8,11 : HD74LS90P
- IC8,10 : TA7302P
- IC9,12 : MC145155P
- D1-3 : 1S2588
- D4,6 : 1SV505
- D5 : 1N60



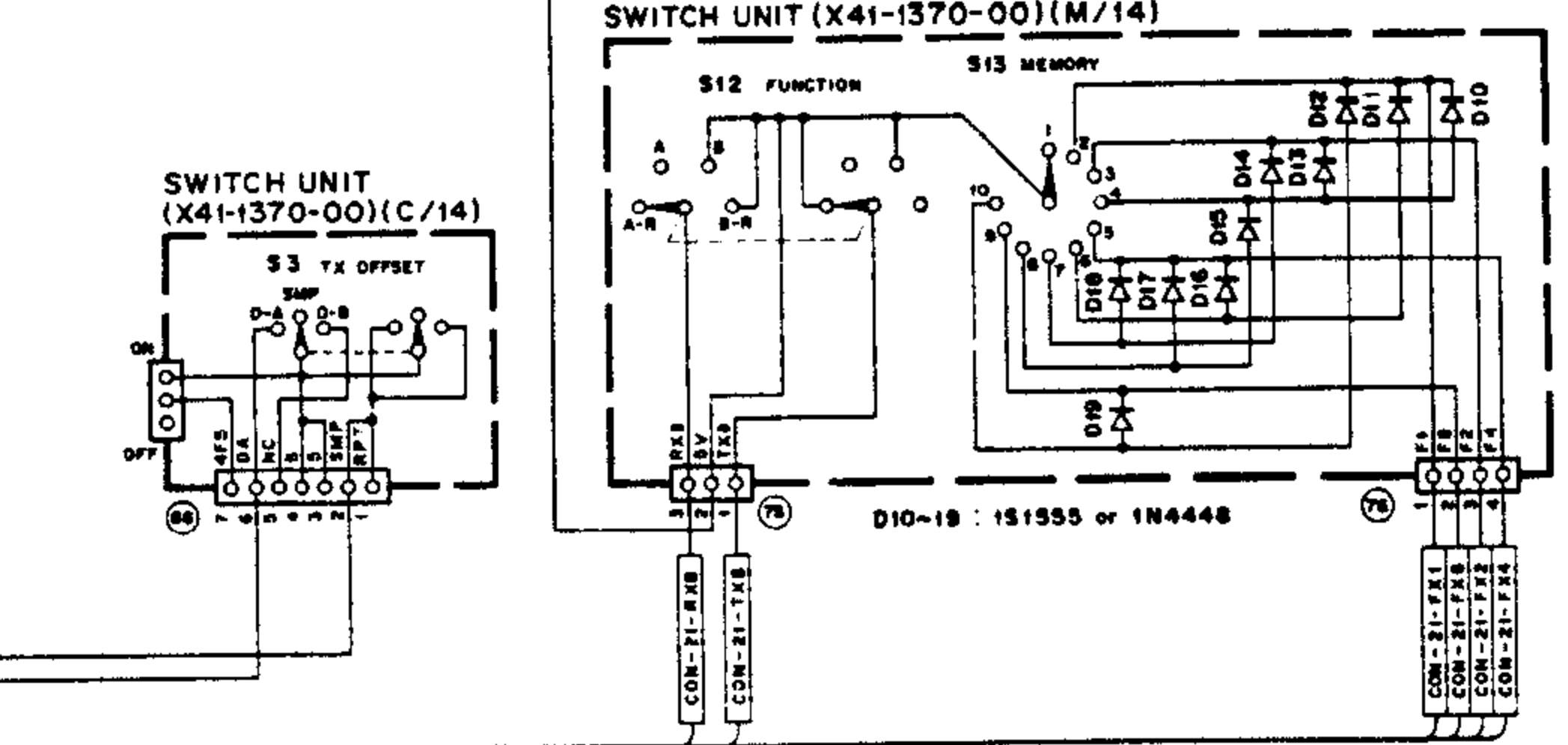
- Q1 : PH-101(R)
- Q2,3 : PH-102(L)
- IC1 : LM358P
- IC2 : MC14049URCP
- D1-3 : SEL101R(B or C)



SWITCH UNIT (X41-1370-00) (H/14)

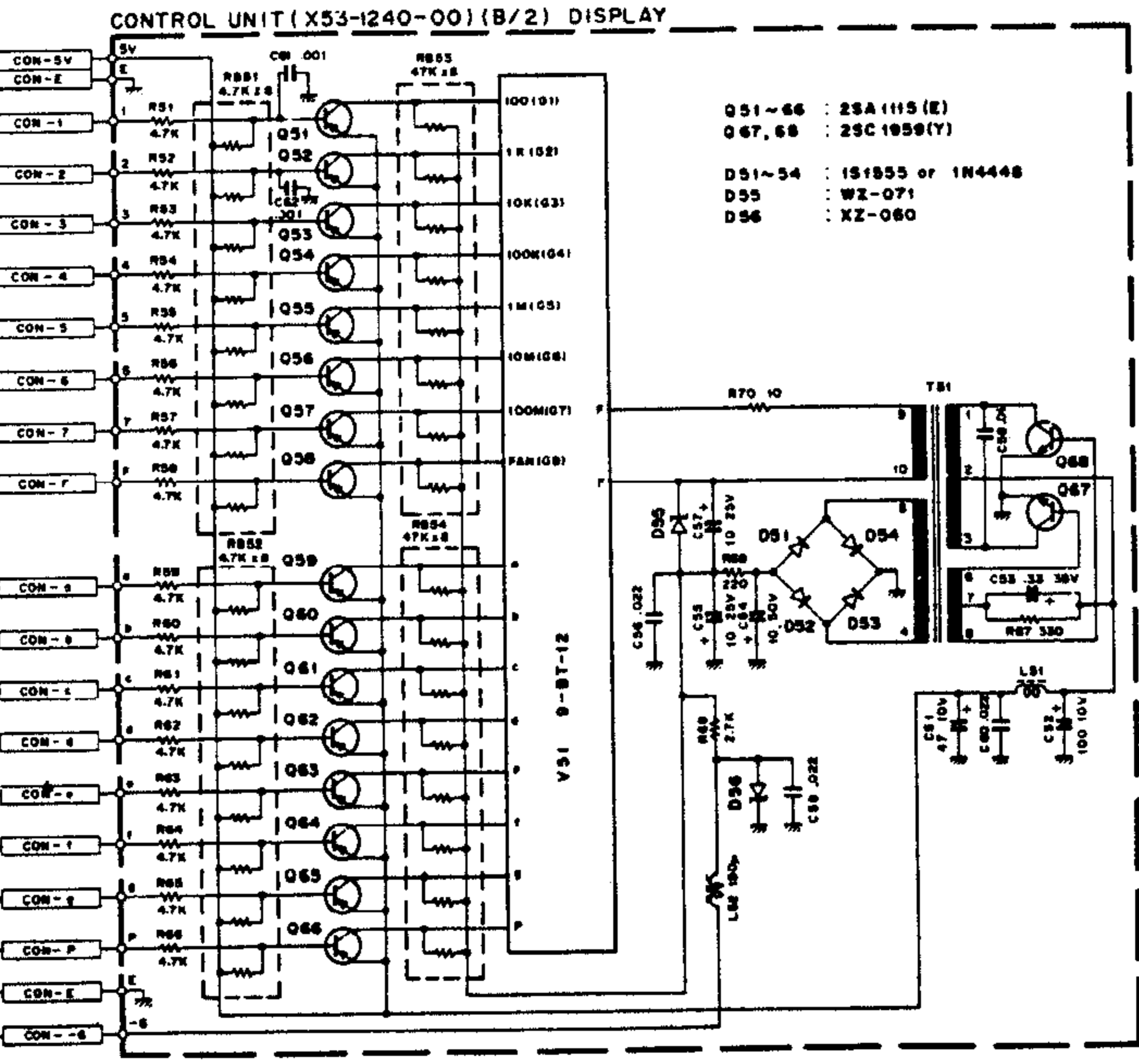
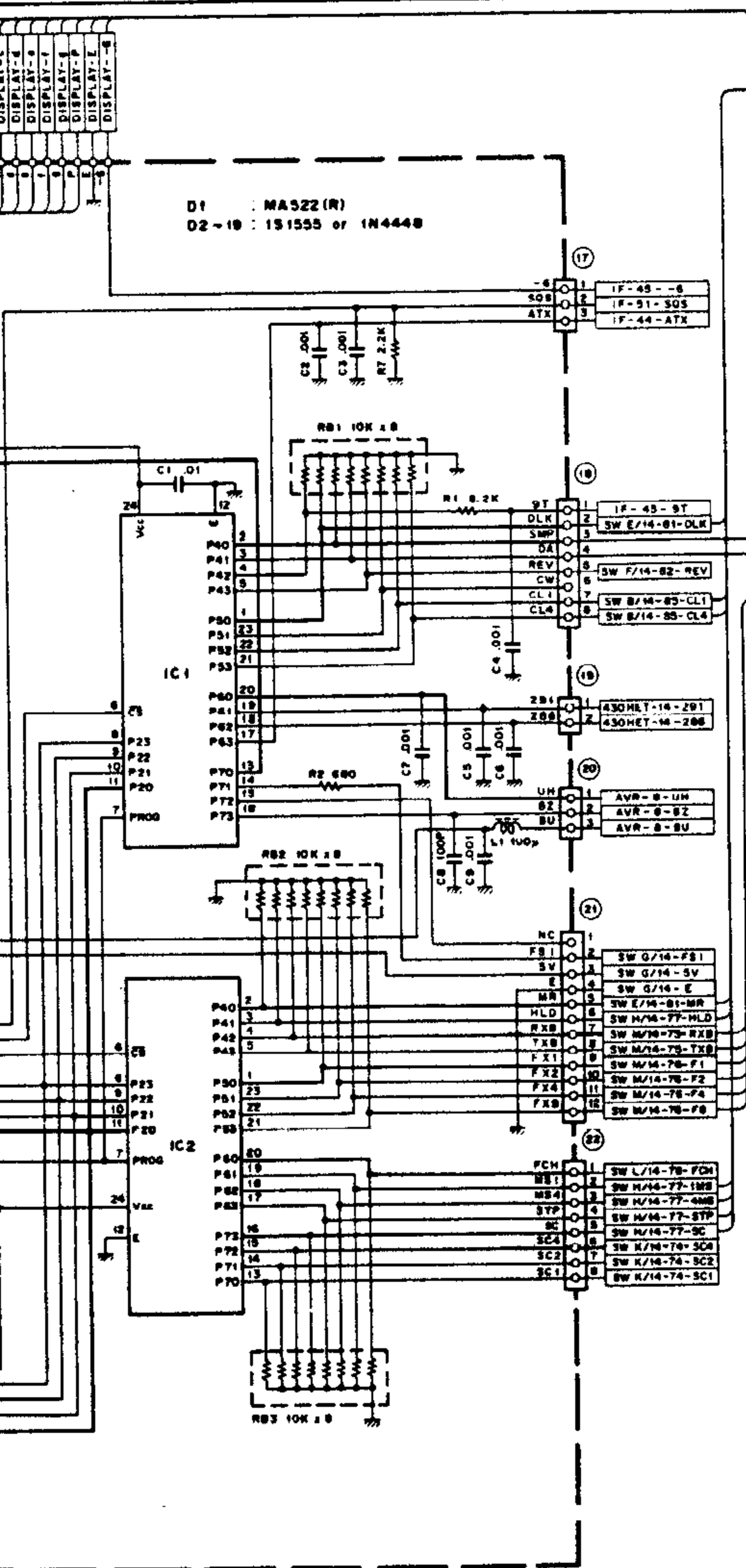
SWITCH UNIT (X41-1370-00) (E/14)

SWITCH UNIT (X41-1370-00) (B/14)

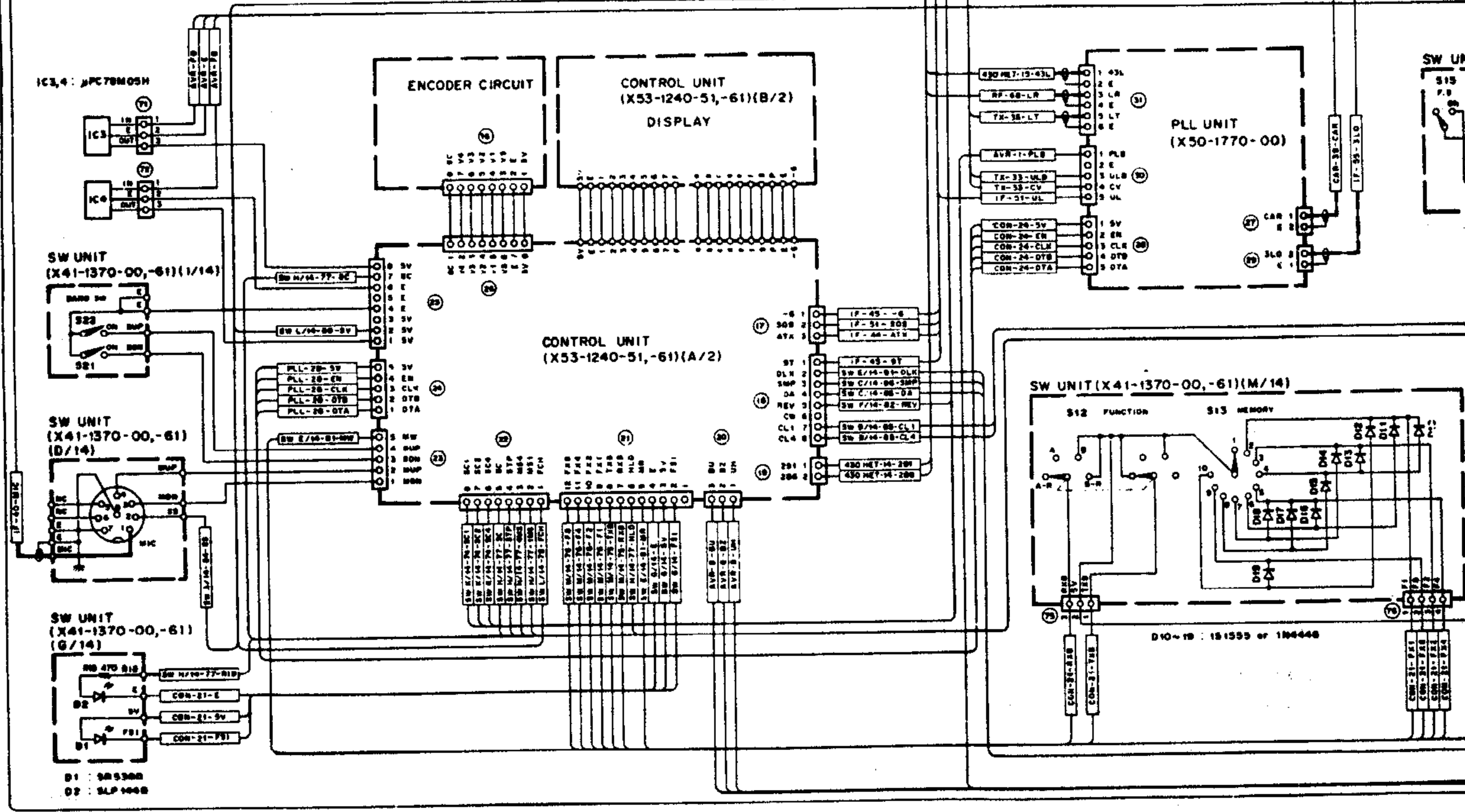
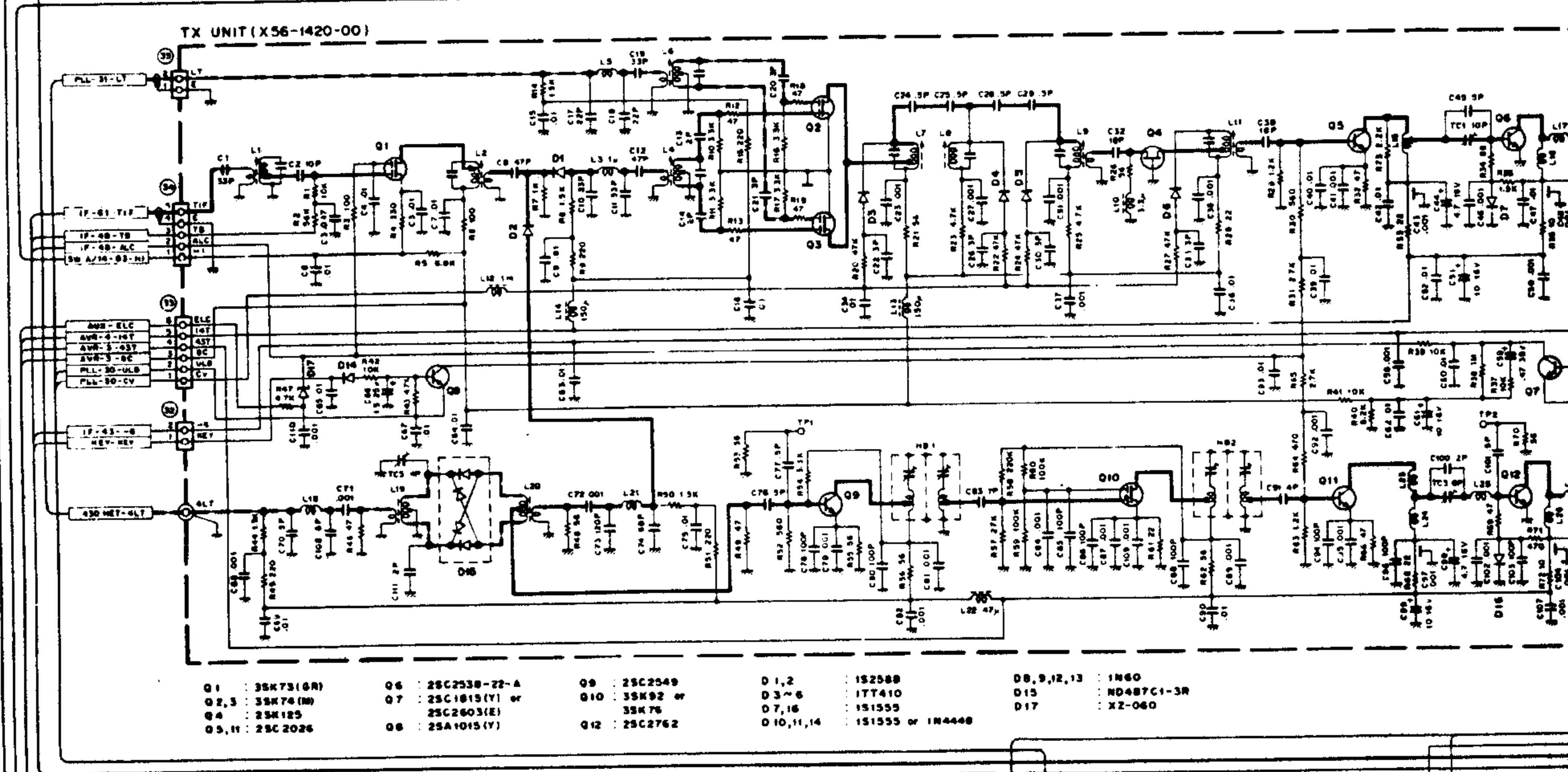
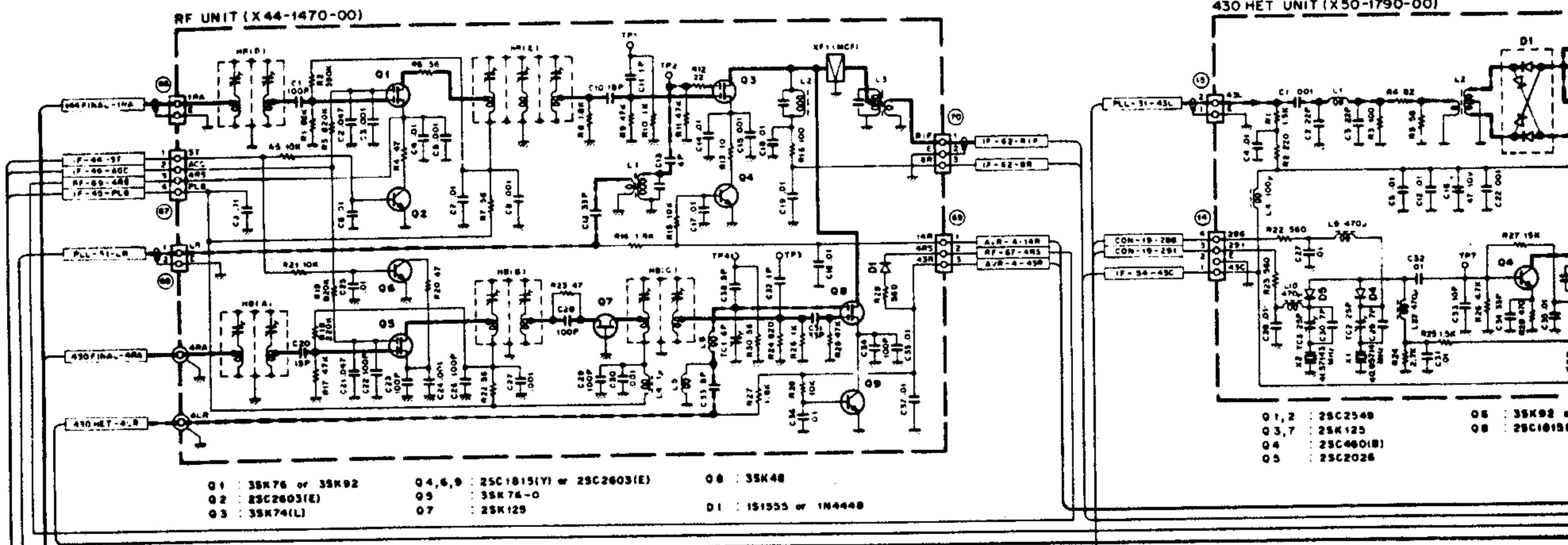


SWITCH UNIT (X41-1370-00) (C/14)

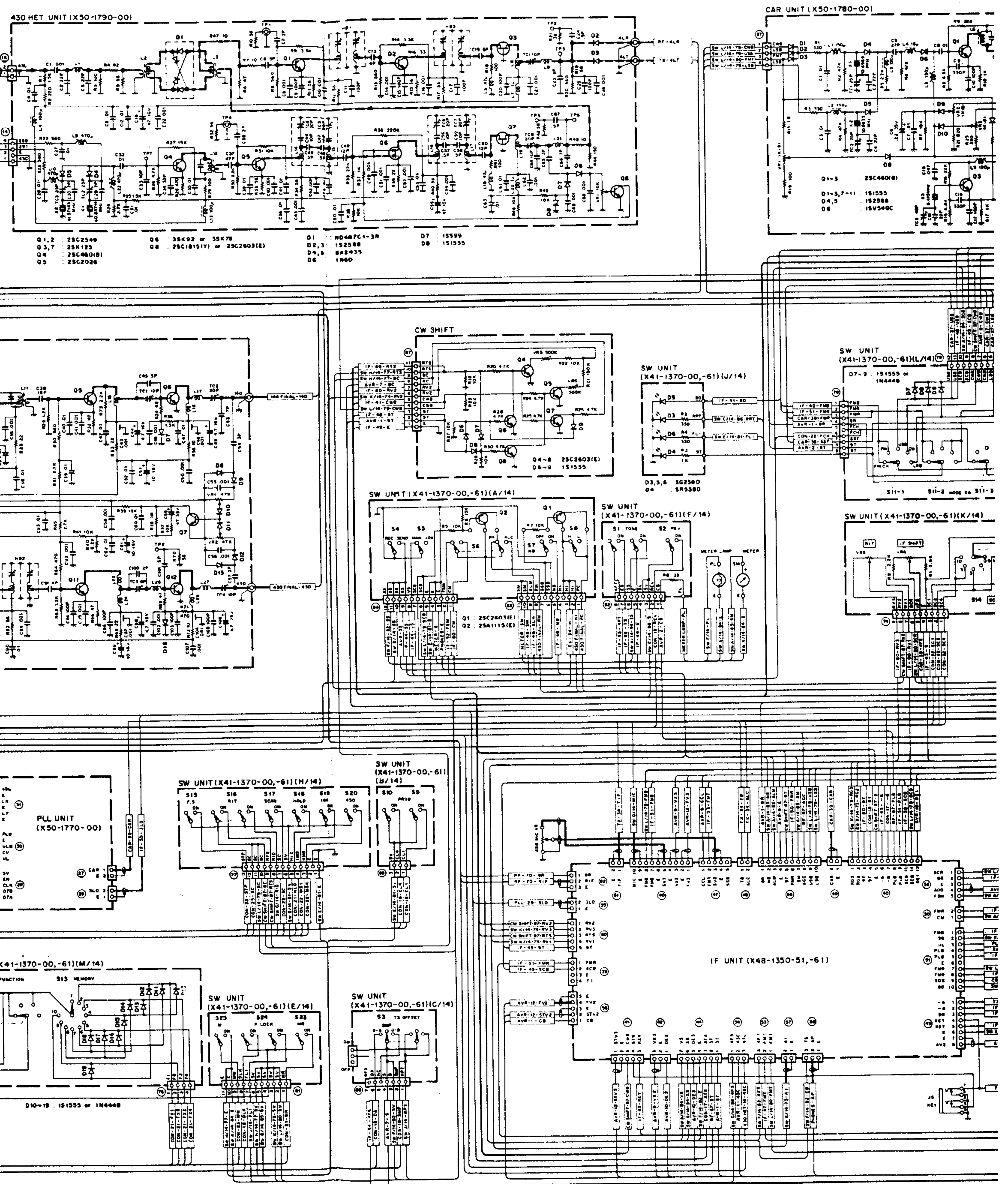
SWITCH UNIT (X41-1370-00) (M/14)

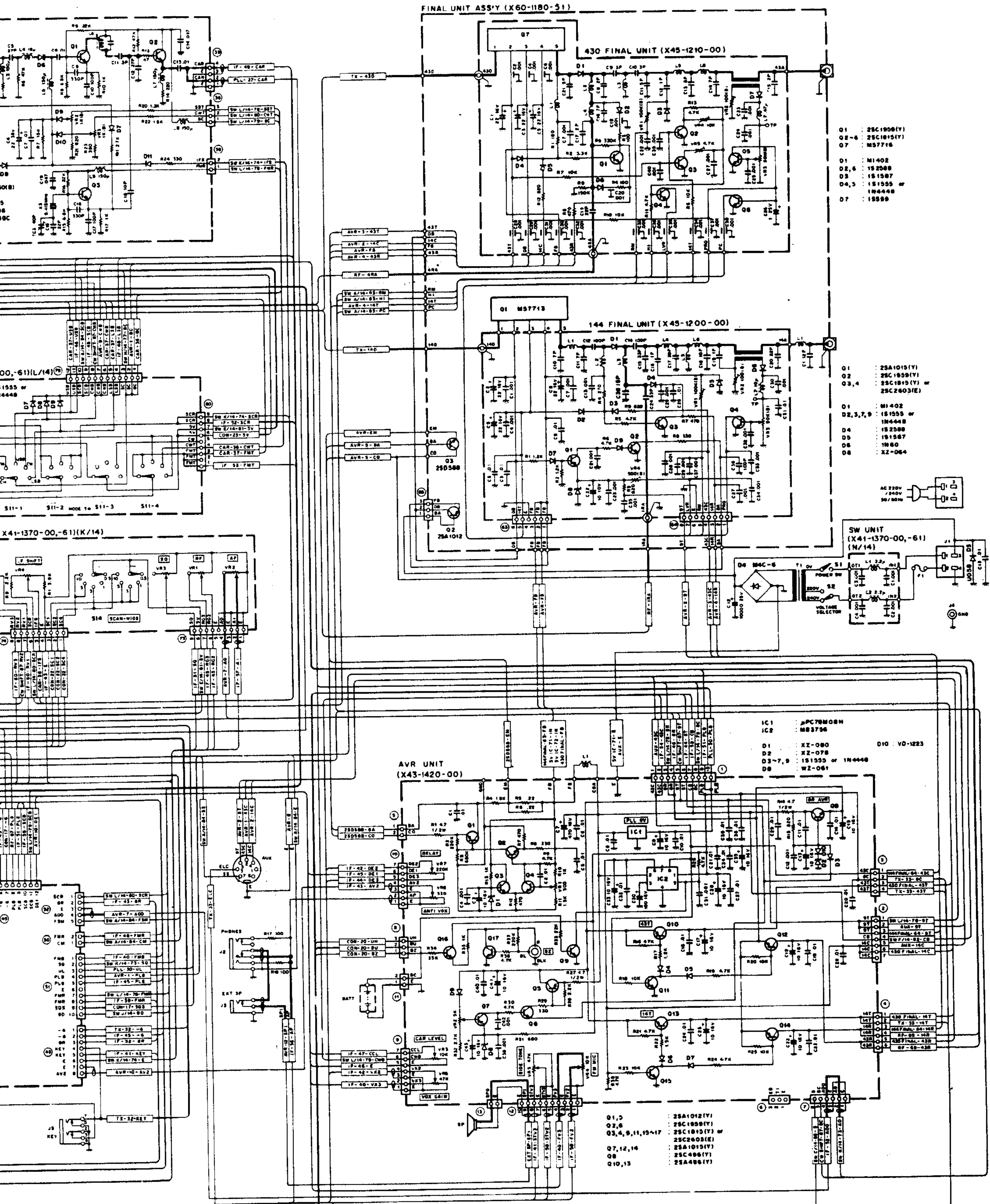


- Q51-66 : 2SA115(E)
- Q67,68 : 2SC1059(Y)
- D51-54 : 1S1555 or 1N4448
- D55 : WZ-071
- D56 : XZ-060



TS-780 SCHEMATIC DIAGRAM





- Q1 : 2SC1958(V)
- Q2-6 : 2SC1815(V)
- Q7 : M57716
- D1 : M1402
- D2,6 : 1S2588
- D3 : 1S1587
- D4,5 : 1S1555 #
- D7 : 1N4448
- Q7 : 1S599

- Q1 : 2SA1015(V)
- Q2 : 2SC1959(V)
- Q3,4 : 2SC1815(V) #
- Q4 : 2SC2603(E)
- D1 : M1402
- D2,3,7,9 : 1S1555 #
- D4 : 1N4448
- D5 : 1S2588
- D6 : 1S1587
- D8 : 1N60
- D9 : XZ-064

- IC1 : APC7808B
- IC2 : M57756
- D1 : XZ-080
- D2 : XZ-078
- D3-7,9 : 1S1555 of 1N4448
- D8 : WZ-061

- Q1,3 : 2SA1012(V)
- Q2,6 : 2SC1959(V)
- Q3,4,9,11,15-17 : 2SC1815(V) #
- Q5 : 2SC2603(E)
- Q7,12,14 : 2SA1015(V)
- Q8 : 2SC486(V)
- Q10,13 : 2SA486(V)

D10 : VD-1223