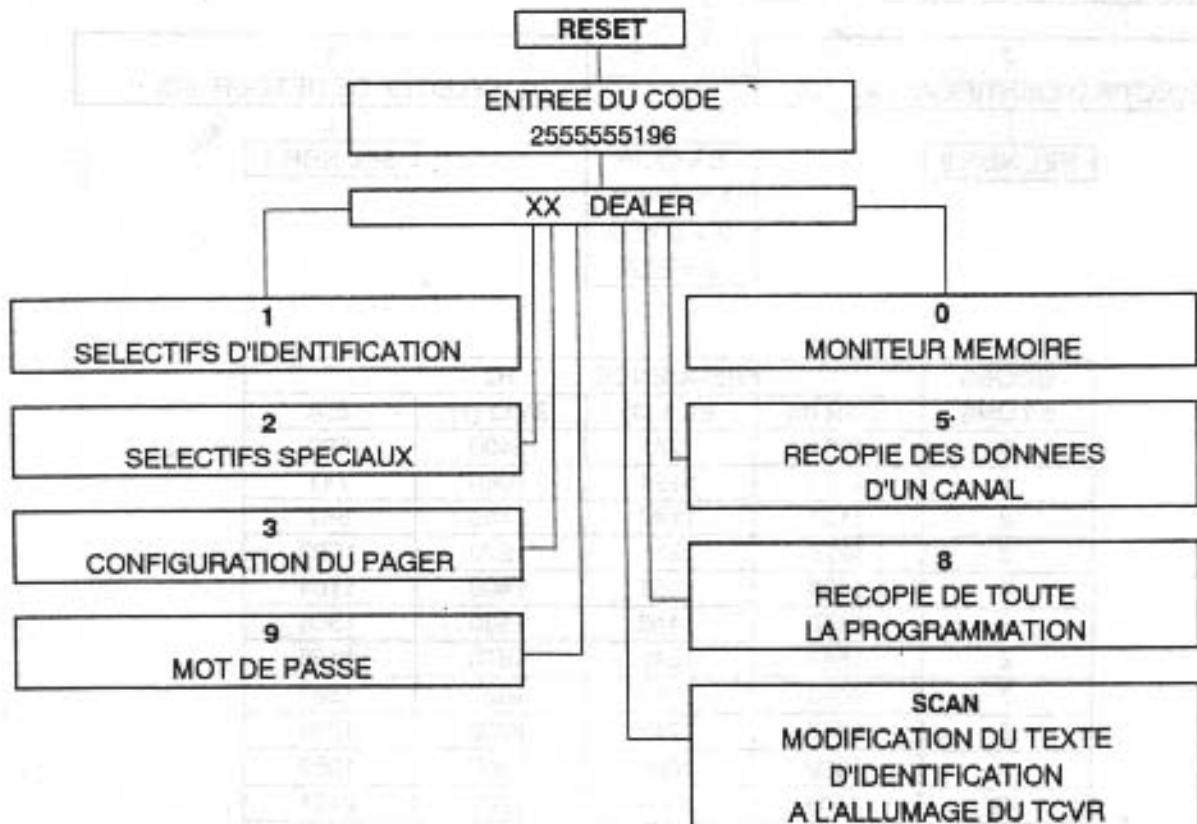
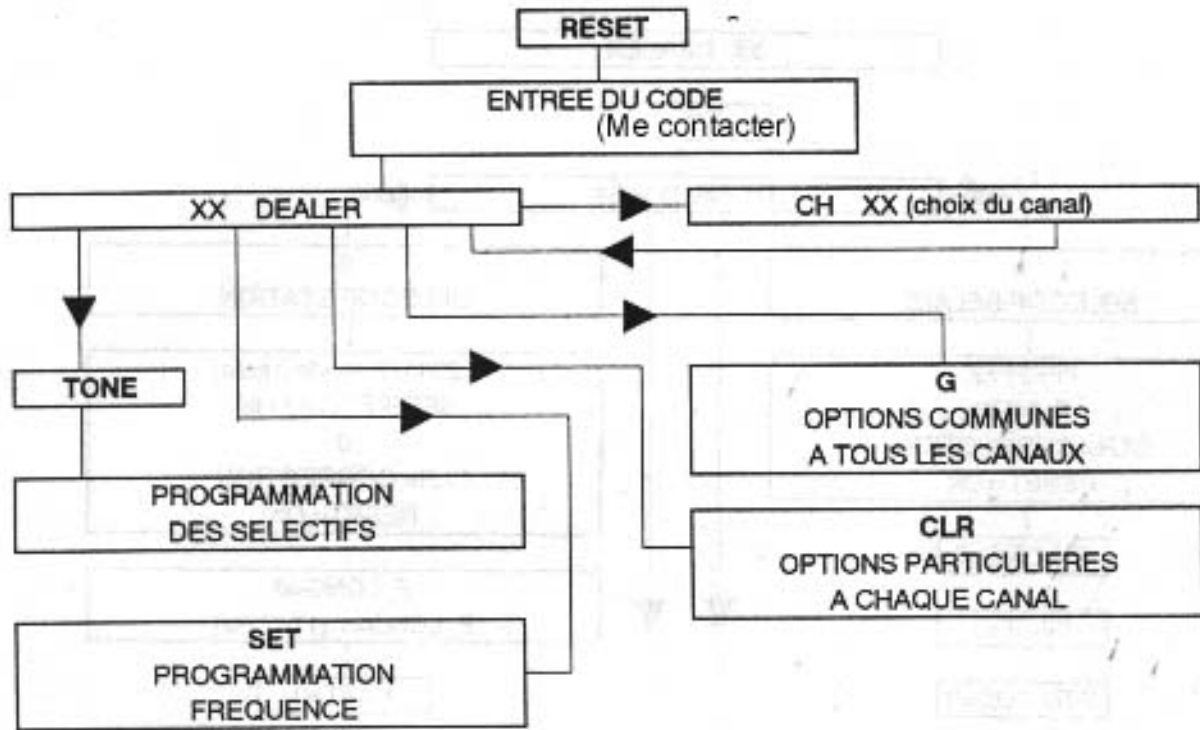
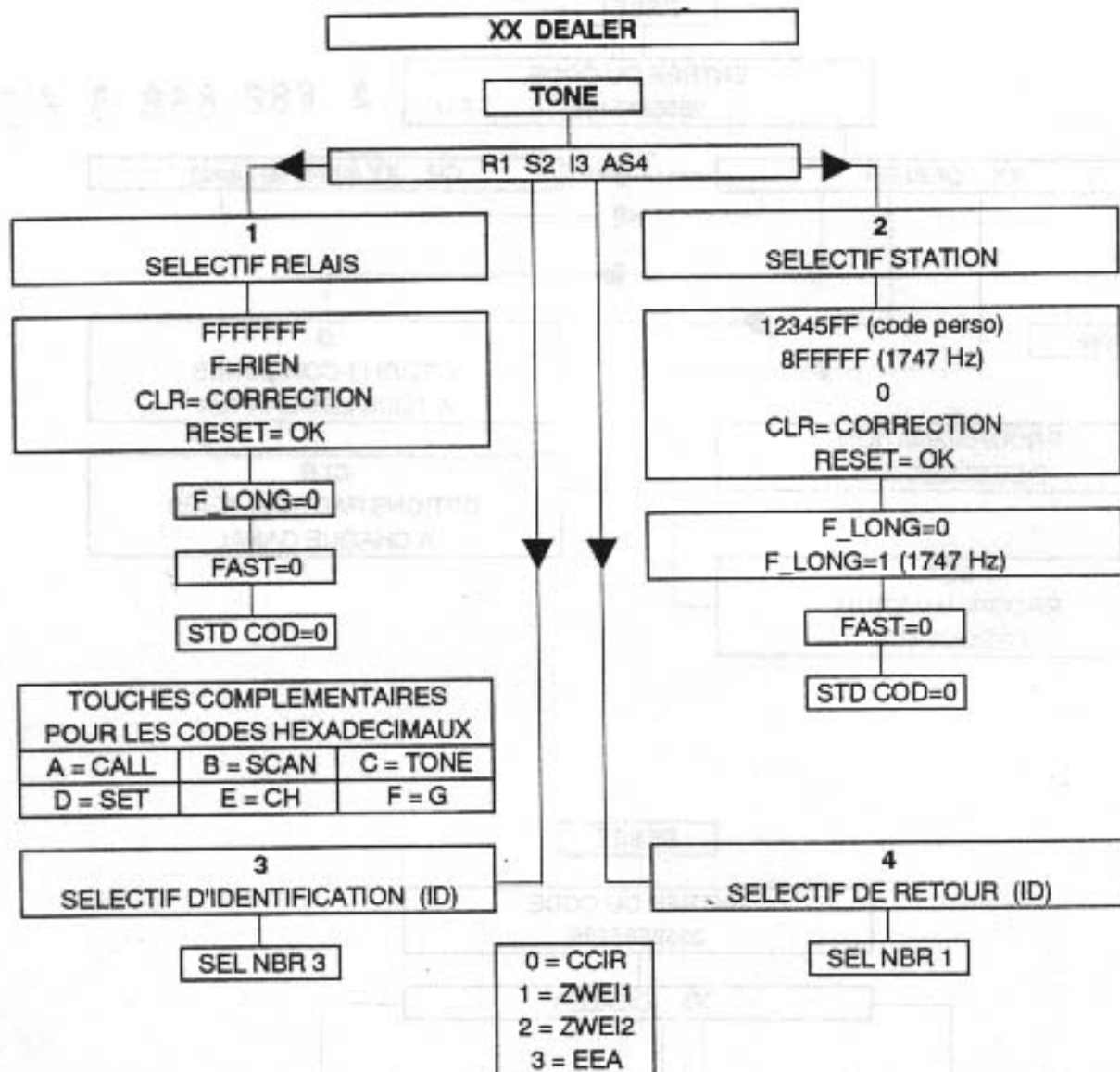


PROGRAMMATION DE L'ICOM IC-V200T

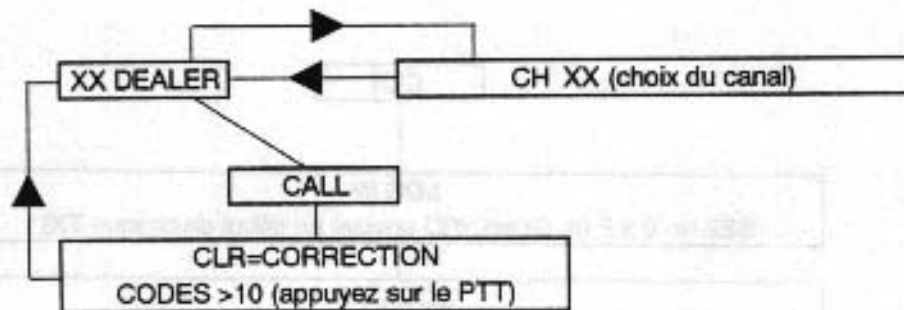


REGLAGE DES APPELS SELECTIFS



CODES 5 TONS	FREQUENCE Hz			
	CCIR (0)	EEA (3)	ZVEI (1)	EIA
0	1981	1981	2400	600
1	1124	1124	1060	741
2	1197	1197	1160	882
3	1275	1275	1270	1023
4	1358	1358	1400	1164
5	1446	1446	1530	1305
6	1540	1540	1670	1446
7	1640	1640	1830	1587
8	1747	1747	2000	1728
9	1860	1860	2200	1869
G	2400	1055	2800	2151
R	2110	2110	2600	459

EDITION DES NOMS DES CANAUX

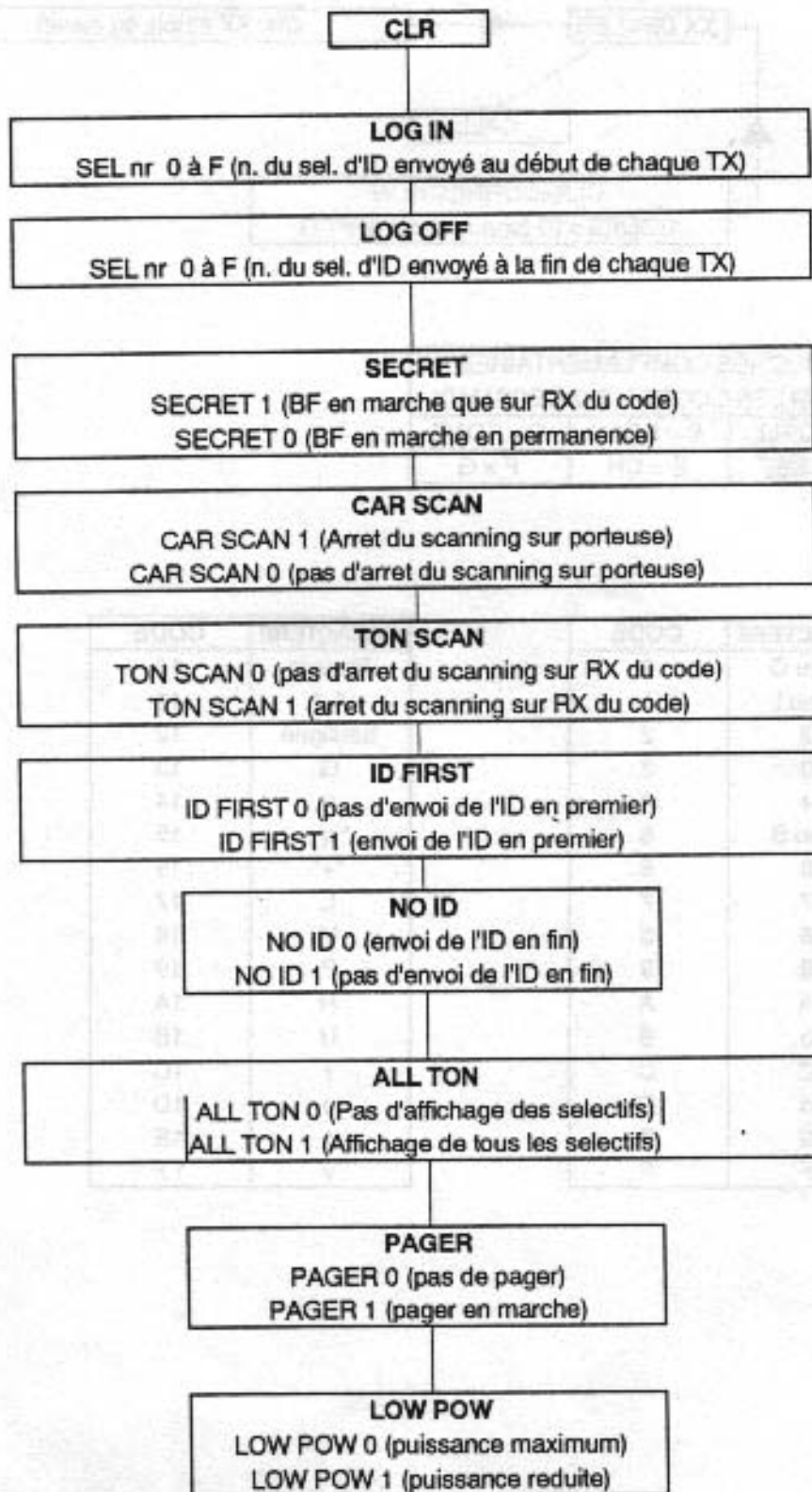


TOUCHES COMPLEMENTAIRES POUR LES CODES HEXADECIMAUX		
A = CALL	B = SCAN	C = TONE
D = SET	E = CH	F = G

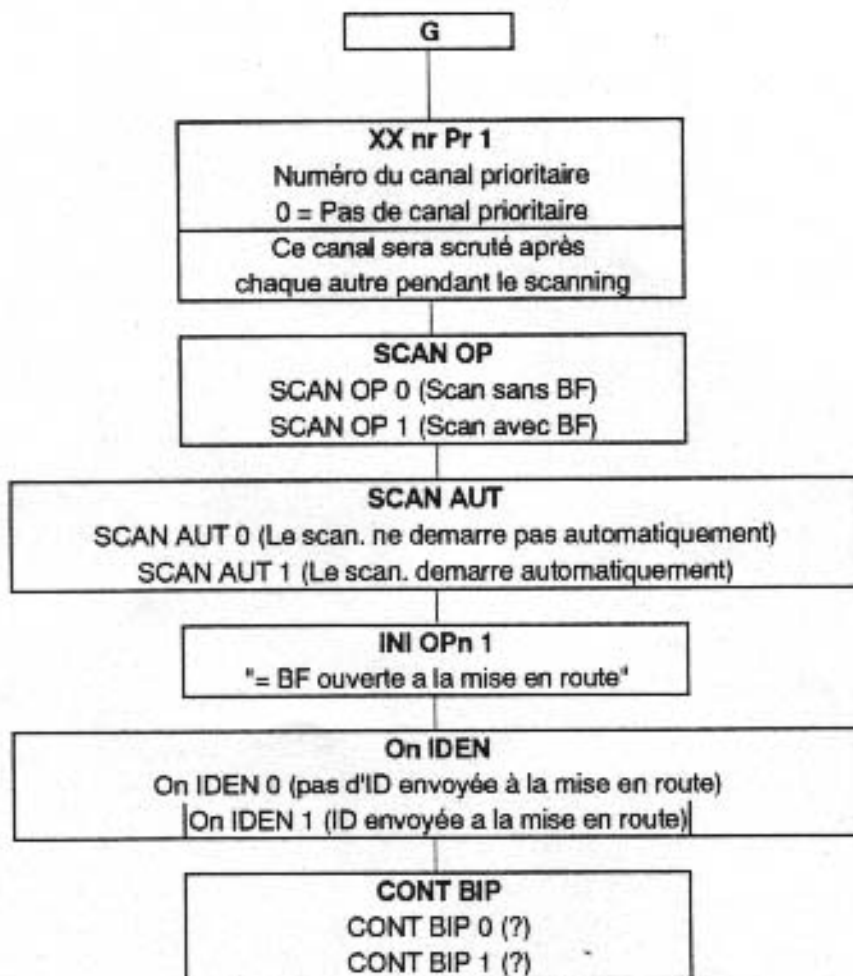
CARACTERE	CODE
0 ou O	0
1 ou I	1
2	2
3	3
4	4
5 ou S	5
6	6
7	7
8	8
9	9
A	A
b	B
C	C
d	D
E	E
F	F

CARACTERE	CODE
Espace	10
'_'	11
Souligné	12
G	13
n	14
q	15
'+'	16
L	17
M	18
P	19
H	1A
U	1B
r	1C
o	1D
t	1E
y	1F

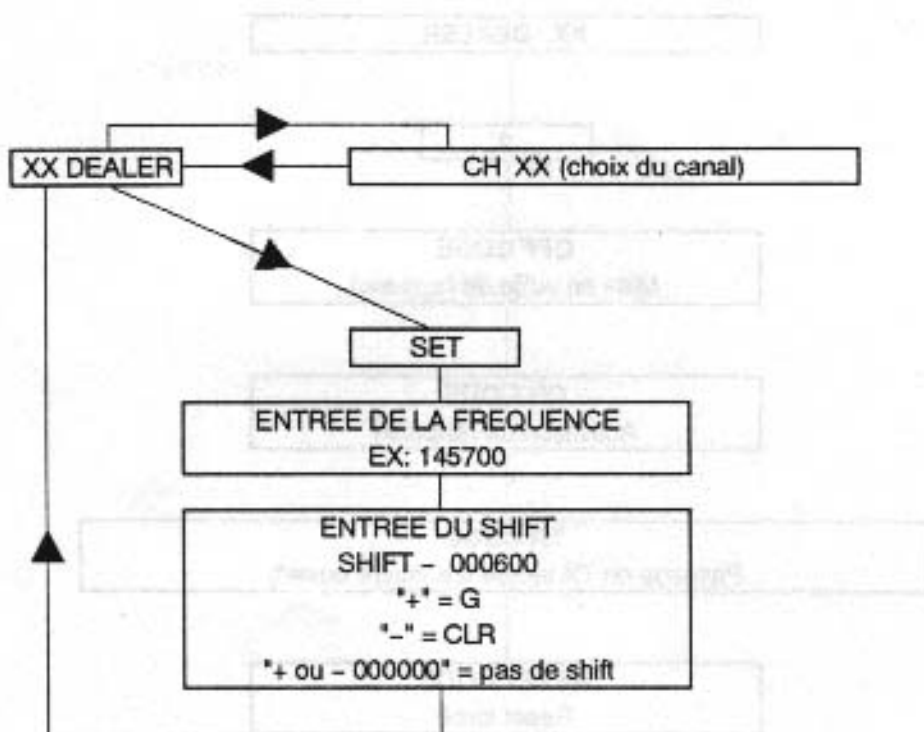
OPTIONS PARTICULIERES A CHAQUE CANAL



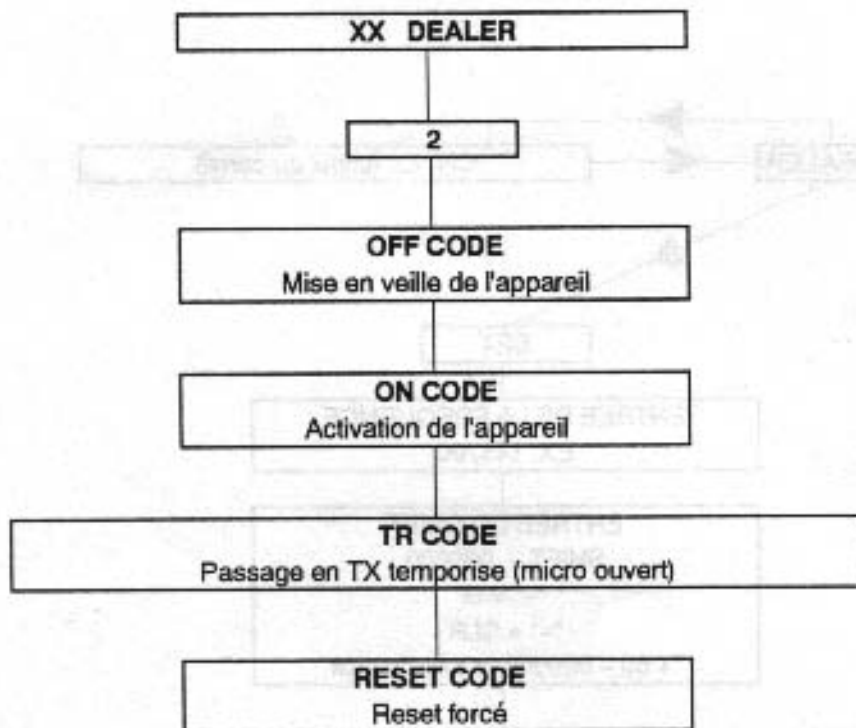
OPTIONS COMMUNES A TOUS LES CANAUX



PROGRAMMATION DES FREQUENCES

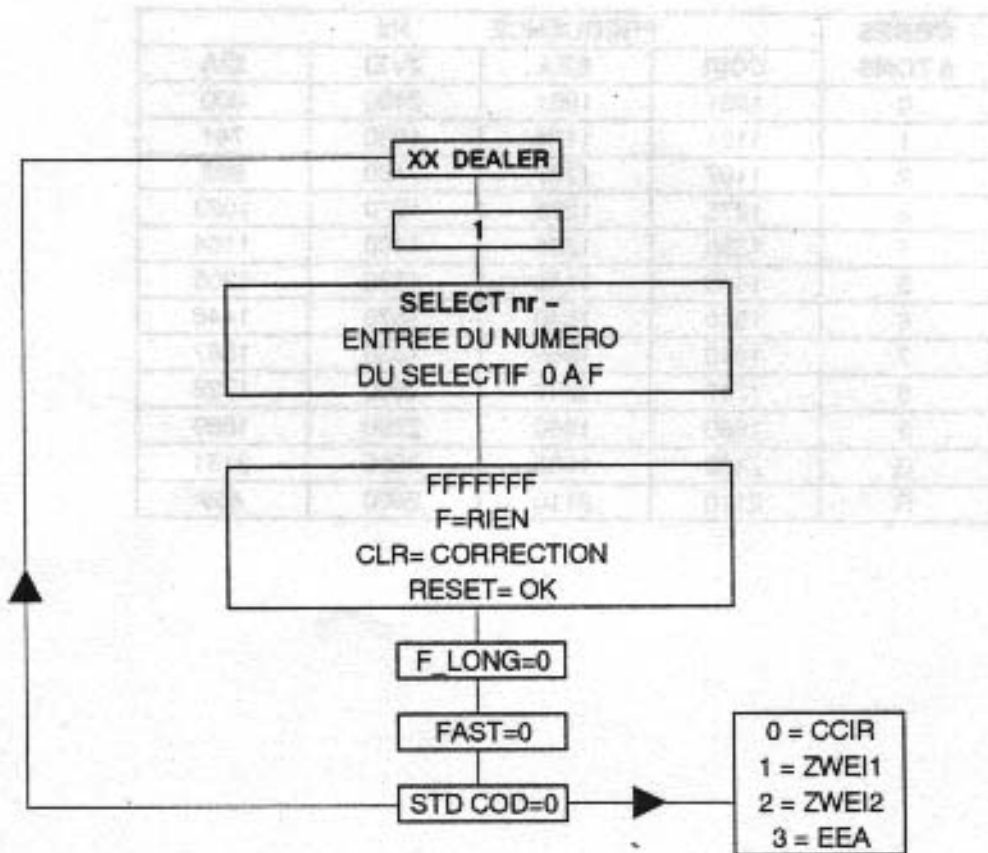


PROGRAMMATION DES SELECTIFS SPECIAUX



PROGRAMMATION DES SELECTIFS D'IDENTIFICATION (ID)

CES SELECTIFS SONT AU NOMBRE DE 16 (0 à F)
LE 0 NE PEUT SERVIR QU'A UNE 'ID'



(D) TABLEAU DES FREQUENCES DU 5 TONS

DES SELECTEURS PORT AU NOMBRE DE 16 (0 à F)
 L'ÉLÉMENT SÉRIEL OÙ UNE "0"

CODES 5 TONS	FREQUENCE		Hz	
	CCIR	EEA	ZVEI	EIA
0	1981	1981	2400	600
1	1124	1124	1060	741
2	1197	1197	1160	882
3	1275	1275	1270	1023
4	1358	1358	1400	1164
5	1446	1446	1530	1305
6	1540	1540	1670	1446
7	1640	1640	1830	1587
8	1747	1747	2000	1728
9	1860	1860	2200	1869
G	2400	1055	2800	2151
R	2110	2110	2600	459

