

СССР

РАДИОПРИЕМНИК
типа УС-9

Техническое
описание и инструкция
по эксплуатации

К р а т к о е о п и с а н и е

и

и н с т р у к ц и я

к радиоприемнику типа УС-9
с преобразователем напряжения



А. ТЕХНИЧЕСКОЕ ОПИСАНИЕ

ВНИМАНИЕ!

При подключении источника питания 27 вольт строго следить за соблюдением полярности.

Изменение полярности приводит к выходу из строя полупроводникового преобразователя напряжения.

1. Назначение

Универсальный радиоприемник типа УС-9 служит для радиотелефонной и радиотелеграфной связи самолетов. Радиоприемник допускает работу в комплекте с передатчиком, но может быть также использован и без последнего. Преобразователь, питающий цепи высокого напряжения, помещен внутри футляра приемника, и его включение не связано с коммутацией цепей питания передатчика. Радиоприемник типа УС-9 является 9-ламповым супергетеродином. Он имеет автоматическую (АРЧ) и ручную (РРЧ) регулировки чувствительности и кварцевый фильтр для сужения полосы пропускания приемника при приеме в условиях помех.

Назначение и типы ламп, применяемых в радиоприемнике, приведены в таблице.

№ п/п	Номер позиции	Типы ламп	НАЗНАЧЕНИЕ
1	215	6К7	Усилитель высокой частоты
2	216	6К7	Усилитель высокой частоты
3	218	6Ж7	Смеситель
4	219	6Ж8	Первый гетеродин
5	217	6К7	Усилитель промежуточной частоты
6	220	6Ф7	Усилитель промежуточной частоты и второй гетеродин
7	221	6Б8	Усилитель промежуточной частоты, детектор основного канала и детектор АРЧ
8	222	6П6С	Усилитель низкой частоты
9	223	СГ2С	Стабилизатор напряжений гетеродина
10	224 225	СМ-31	Лампочки освещения шкалы

2. Технические данные

Весь диапазон частот радиоприемника разбит на 6 поддиапазонов.

Погрешность градуировки частоты составляет:

на I поддиапазоне— $\pm 1,2\%$,

на остальных поддиапазонах— $\pm 0,6\%$.

Запас перекрытия на краях поддиапазонов составляет:

на I поддиапазоне—не менее 1 кгц,

на II поддиапазоне—не менее 6 кгц,

на остальных поддиапазонах—не менее 12 кгц.

Чувствительность радиоприемника при выходном напряжении 15 вольт и напряжении шумов не более 5 вольт в телефонном (ТЛФ) режиме составляет:

на I поддиапазоне—не более 15 мкв,

на II поддиапазоне—не более 8 мкв,

на остальных поддиапазонах—не более 7 мкв.

В телеграфном режиме (ТЛГ) составляет:

на I поддиапазоне—не более 6 мкв,

на остальных поддиапазонах—не более 3 мкв.

В телеграфном режиме при включенном кварцевом фильтре чувствительность составляет:

на I поддиапазоне—не более 12 мкв,

на II поддиапазоне—не более 4 мкв,

на остальных поддиапазонах—не более 3 мкв.

Уровень шумов с сигналом несущей частоты составляет:

на I поддиапазоне—не более 12 в,

на II поддиапазоне—не более 10 в,

на остальных поддиапазонах—не более 8 в.

Промежуточная частота радиоприемника— 915 ± 1 кгц.

Полоса пропускания по промежуточной частоте без кварцевого фильтра составляет:

при двукратном ослаблении—не менее 7,2 кгц,

при стократном ослаблении—не более 25 кгц.

С кварцевым фильтром при двукратном ослаблении—не более 2 кгц.

Ослабление сигнала промежуточной частоты—не менее 100000 раз.

Ослабление зеркального канала—не менее 4000 раз.

Отношение общей полосы пропускания при стократном ослаблении к полосе пропускания при двукратном ослаблении на частоте 200 кгц—не более 3,4 раза.

Амплитудная характеристика в режиме АРЧ обеспечивается без завала для входных напряжений до 0,5 вольта, при выходном напряжении не более 100 вольт.

Амплитудная характеристика в режиме РРЧ обеспечивает без завала выходное напряжение не менее 60 вольт.

Срабатывание АРЧ начинает при выходном напряжении—не менее 25 вольт.

Частотная характеристика может иметь завал выходного напряжения на частотах 300—3000 герц по отношению к частоте 1000 герц—не более 2,5 раза.

Регулировка тона телеграфных сигналов обеспечивается радиоприемником в пределах $\pm 4 \div 6$ кгц от нулевых биений.

Коэффициент нелинейных искажений при входном напряжении 50 микровольт, коэффициенте глубины модуляции 30%, частоте модулирующего напряжения 1000 герц и выходном напряжении 45 вольт—не более 10%.

Питание радиоприемника осуществляется от бортовой сети напряжением 27 вольт $\pm 10\%$ постоянного тока.

Потребляемая мощность от источника питания по постоянному току при напряжении 27 вольт—не более 40 ватт.

Размеры приемника с выступающими частями: высота 245 мм, длина 460 мм, глубина 270 мм.

Вес приемника около 17 кг.

Приемник может работать как на высокоомные, так и на низкоомные телефоны. Кроме того, в схеме предусмотрена возможность работы с приемником через самолетное переговорное устройство—СПУ.

Радиоприемник обеспечивает работу при температуре окружающей среды от -50 до $+50^\circ\text{C}$ и при относительной влажности до 98% при температуре $+20 \pm 5^\circ\text{C}$. При этом параметры радиоприемника могут ухудшиться по сравнению с приведенными выше значениями.

Нормальная работа приемника в условиях вибрации обеспечивается жесткостью конструкции и применением амортизации.

Управление приемником непосредственное с помощью ручек, выведенных на переднюю панель.

Общий вид приемника показан на рисунке 1.

Технические ресурсы, сроки службы и хранения

Технический ресурс изделия до 1-го планового ремонта составляет 1500 летных часов в течение 3-х лет с момента ввода изделия в эксплуатацию.

Срок хранения изделия в упаковке поставщика составляет 12 месяцев, начиная со дня приемки отделом технического контроля.

Указанный технический ресурс и срок хранения действительны при условии правильной технической эксплуатации, хранения и ремонта изделия в соответствии с инструкциями и другими указаниями поставщика по транспортировке, хранению, распаковке, установке, эксплуатации и консервации изделия.

Гарантийные сроки службы и хранения, а также порядок предъявления рекламаций указаны в договоре на экспортную поставку, заключенном между продавцом и покупателем.

3. Принцип работы

Радиоприемник типа УС-9 собран по схеме супергетеродина на 9 лампах и рассчитан на прием модулированных сигналов и телеграфной передачи незатухающими колебаниями.

Приемник имеет два каскада усиления высокой частоты на пентодах 6К7, первый гетеродин на пентоде 6Ж8, смеситель на пентоде 6Ж7, первый каскад усиления промежуточной частоты на пентоде 6К7, второй каскад усиления промежуточной частоты и второй гетеродин на триод-пентоде 6Ф7, третий каскад усиления промежуточной частоты, детектор и детектор АРЧ на двойном диод-пентоде 6Б8 и выходной каскад с трансформаторным выходом на лучевом тетроде 6П6С.

В приемнике предусмотрены: подстройка входной цепи, позволяющая применять антенны с различными емкостями (50—200 мкмкф), автоматическая и ручная регулировки чувствительности (АРЧ и РРЧ) и ручная регулировка громкости. Ручная регулировка громкости (РРГ) осуществляется при включенном АРЧ, а ручная регулировка чувствительности (РРЧ)—при выключенном АРЧ. Для сужения полосы пропускания при приеме в условиях помех в первом каскаде усиления промежуточной частоты установлен кварцевый фильтр.

Принципиальная схема приемника приведена на рисунке 6.

Электрические характеристики элементов схемы приведены в спецификации к принципиальной схеме приемника.

Усилитель высокой частоты

Двухкаскадный усилитель высокой частоты работает на пентодах с переменной крутизной типа 6К7 и имеет три группы резонансных контуров: первая группа (входная или антенная) включена в цепь управляющей сетки первой лампы 215, вторая группа (контур усилителя высокой частоты) включена в цепь управляющей сетки второй лампы 216 и третья группа (контур смесителя) связывает усилитель высокой частоты с управляющей сеткой лампы смесителя 218. Каждая группа контуров состоит из конденсатора переменной емкости и шести различных катушек индуктивности в зависимости от поддиапазона. Для подстройки индуктивности в катушках имеются карбонильные сердечники.

Каждая катушка в приемнике обозначена буквой и цифрой. Буква соответствует названию контура, а цифра—номеру поддиапазона, в котором работает катушка. Например, катушка третьего поддиапазона антенного контура имеет обозначение А-3.

Параллельно катушкам для регулирования начальной емкости контуров включены подстроечные конденсаторы и конденсаторы постоянной емкости.

Переключение катушек и подстроечных конденсаторов при переходе с одного поддиапазона на другой производится с помощью переключателей (198, 199, 200, 201, 202 и 203) поддиапазонов приемника. Для предотвращения паразитных резонансов коммутация катушек выполнена таким образом, что катушки более длинноволновых поддиапазонов, чем работающий в данный момент поддиапазон, замыкаются накоротко.

На V и VI поддиапазонах для уменьшения перекрытия последовательно с конденсатором переменной емкости включаются конденсаторы 61, 62, 63, 64, 65 и 66.

Конденсаторы переменной емкости контуров усилителя высокой частоты и смесителя (1А, 1В, 1С) и конденсатор переменной емкости первого гетеродина (1Г) соединены в блок и управляются одной ручкой „НАСТРОЙКА“.

Связь антенны с первой группой контуров усилителя высокой частоты осуществляется через конденсатор переменной емкости 2, ось которого выведена на переднюю панель приемника к ручке „ПОДСТР. АНТ.“. Этот конденсатор предназначен как для компенсации расстройки антенных контуров при подключении к приемнику антенны с различными параметрами (он позволяет производить настройку на антенны с емкостями от 50 до 200 мкмкф), так и для подстройки антенны на каждом поддиапазоне приемника.

Благодаря наличию конденсатора 2 в цепи антенны она оказывается изолированной, и на ней могут накапливаться электрические заряды. Для обеспечения стекания этих зарядов вход приемника зашунтирован сопротивлением 188.

Связь анодов усилительных ламп 215 и 216 с колебательными контурами индуктивная. Применение отдельных катушек связи позволяет выбрать необходимую взаимную индукцию на каждом поддиапазоне, чем обеспечивается достаточно равномерное усиление по поддиапазону. Эти катушки связи намотаны на общих каркасах с соответствующими катушками контуров. Переключение катушек связи производится переключателями 201 и 203.

Для уменьшения уровня шумов на коротковолновых участках поддиапазонов в цепь катода лампы 216 включено переменное сопротивление 195, ось которого связана с осью блока переменных конденсаторов. По мере уменьшения емкости конденсаторов при переходе к коротковолновым участкам поддиапазонов величина этого сопротивления и падения напряжения на нем возрастают, что вызывает уменьшение усиления лампы 216 и, следовательно, общего усиления приемника.

На первом поддиапазоне это сопротивление замыкается, а необходимая равномерность усиления достигается соответствующей настройкой анодных цепей ламп 215 и 216, для чего параллельно катушкам анодной связи первого поддиапазона включены конденсаторы 81 и 82.

Смеситель

В смесителе работает пентод 6Ж7 (218), в цепь катода которого включаются катушки связи с контуром первого гетеродина, переключаемые переключателем 205А. В анодной цепи смесителя включен контур, настроенный на промежуточную частоту в 915 кГц.

Применение такой высокой промежуточной частоты при трех группах резонансных контуров предварительной селекции делает приемник практически совершенно невосприимчивым к помехам на частоте симметричного канала даже на самых высоких частотах диапазона.

Первый гетеродин

Первый гетеродин работает на пентоде 6Ж8 (219) в триодном включении по схеме с настроенным контуром в цепи сетки и индуктивной обратной связью с цепью анода. Сеточный контур состоит из конденсатора переменной емкости 1Г и шести отдельных катушек индуктивности 137, 138, 139, 140, 141 и 142. С целью повышения стабильности частоты первого гетеродина в его катушках, карбонильные сердечники не применяются. Параллельно катушкам подключены подстроечные конденсаторы 12, 13, 22, 23, 24 и 25 и керамические термокомпенсирующие конденсаторы 100, 102, 103, 104, 105 и 106. Коммутация катушек и конденсаторов первого гетеродина аналогична коммутации элементов контуров усилителя высокой частоты и осуществляется переключателями поддиапазонов 204, 205А, 205Б и 206.

Для сопряжения настройки контура первого гетеродина с настройкой контуров высокой частоты в контурах поддиапазонов первого гетеродина применены так называемые «выравнивающие конденсаторы» 28, 56, 57, 58, 59, 60 и 99.

На первых четырех поддиапазонах частота гетеродина взята выше частоты принимаемого сигнала на величину промежуточной частоты, то есть на 915 кГц, а на 5-м и 6-м поддиапазонах для увеличения ослабления по симметричному каналу и выравнивания перекрытия на этих поддиапазонах частота гетеродина взята ниже частоты принимаемого сигнала на величину 915 кГц.

Необходимая стабильность частоты первого гетеродина при изменении окружающей температуры и питающих напря-

жений достигнута применением термокомпенсирующих конденсаторов, имеющих отрицательный температурный коэффициент емкости, примерно равный положительному температурному коэффициенту емкостей схемы первого гетеродина, и стабилизацией напряжения, питающего анод лампы 6Ж8, с помощью газоразрядного стабилизатора типа СГ2С (223).

Усилитель промежуточной частоты

Усилитель промежуточной частоты имеет три каскада усиления на лампах типа 6К7, 6Ф7 и 6Б8 (217, 220 и 221). В первом каскаде работает лампа 6К7, во втором—пентодная часть лампы 6Ф7 и в третьем—пентодная часть лампы 6Б8. Лампы связаны между собой трансформаторами промежуточной частоты, настроенными на частоту 915 кГц.

Настройка контуров производится изменением индуктивности с помощью карбонильных сердечников.

На входе усилителя промежуточной частоты, то есть между анодом лампы смесителя 218 и управляющей сеткой первой лампы усилителя промежуточной частоты 217, включены первый трансформатор промежуточной частоты и кварцевый фильтр.

В первом трансформаторе имеются два индуктивно связанных контура, один из которых (85, 143) включен в анодную цепь лампы смесителя (218), а второй (86, 98, 143), являющийся выходным контуром трансформатора, связан через контур 144, 87 с управляющей сеткой первой лампы усилителя промежуточной частоты 217.

Для удовлетворения требований, предъявляемых к приемнику в отношении высокой избирательности и возможности изменения полосы пропускания, в первый каскад усиления промежуточной частоты включен кварцевый фильтр, который представляет собой мостовую схему (86, 98, 26 и 197), в одно из плеч которой включен кварц. Эквивалентная схема кварца является сложным колебательным контуром, состоящим из последовательно соединенных индуктивности, емкости и активного сопротивления, параллельно которым подключена емкость кварцевого держателя и монтажа C_0 . Мост питается напряжением от первого трансформатора промежуточной частоты (85, 143). При частотах, отличных от резонансной частоты кварца, которая равна промежуточной частоте приемника, сопротивление последовательной цепочки больше, чем сопротивление шунтирующей емкости C_0 , и ток в цепи определяется только емкостью C_0 . Для компенсации этого тока балансирующая емкость 26 устанавливается такой величины, чтобы при этих частотах мост был в равновесии и сигнал не поступал на вход лампы 217.

При частоте, равной резонансной частоте кварца, сопротивление последовательной цепочки становится минимальным, баланс моста нарушается, и сигнал промежуточной частоты проходит. Так как кварц является высокодобротным контуром, то он обеспечивает получение узкой полосы, благодаря чему резко снижаются различного рода помехи и улучшается отношение уровня сигнала к уровню помех.

Ширина полосы пропускания кварцевого фильтра регулируется настройкой контура 144, 87, а симметрия кривой резонанса—балансировкой моста путем изменения емкости 26.

Приемники выпускаются с фильтрами, отрегулированными на полосу 0,5—2 килогерца на уровне 0,5 ординаты резонансной кривой. Схема фильтра приведена на рисунке 7.

Второй трансформатор промежуточной частоты (90, 91, 145) включен между лампами 217 и 220. Контур (91, 145) этого трансформатора имеет вывод от части катушки индуктивности, с которого снимается напряжение на управляющую сетку пентодной части лампы 220.

Третий трансформатор промежуточной частоты (88, 89, 146) включен между лампой 220 и пентодной частью лампы 221.

Четвертый трансформатор (94, 96, 148) является выходным трансформатором усилителя промежуточной частоты. Для увеличения резонансных сопротивлений контуров этого трансформатора, необходимых ввиду большой нагрузки их детектором и детектором АРЧ, в контуры включены меньшие емкости (по сравнению с другими контурами трансформаторов промежуточной частоты) и, соответственно, большие индуктивности.

Большое число контуров промежуточной частоты при высокой их добротности обеспечивает хорошую форму кривой селективности приемника.

С последнего трансформатора усилителя промежуточной частоты снимается достаточно большое напряжение сигнала, позволяющее осуществить линейное детектирование.

Детектор

В качестве детектора используется левый диод третьей лампы типа 6Б8 (221) усилителя промежуточной частоты. Нагрузкой детектора является переменное сопротивление 196Б. С этого же переменного сопротивления (в режиме АРЧ) снимается напряжение звуковой частоты на управляющую сетку выходной лампы 222 и, таким образом осуществляется ручная регулировка громкости (смотрите рисунок 8).

Линейное детектирование позволяет получить хорошую характеристику АРЧ, малые искажения при детектировании и обеспечивает достаточно большое выходное (после детектора) напряжение низкой частоты, что позволяет применять только один каскад усиления низкой частоты.

Как уже указывалось, приемник имеет автоматический (АРЧ) и ручной (РРЧ) регуляторы чувствительности. Переход с АРЧ на РРЧ и обратно производится переключателем 209, называемым „главным переключателем“ приемника. Этим же переключателем производится включение и выключение напряжения питания.

Автоматическая регулировка чувствительности (АРЧ)

В качестве детектора АРЧ используется правый диод лампы типа 6Б8 (221). Напряжение промежуточной частоты на этот диод подается с контура 96, 148 через конденсатор 95. Нагрузкой детектора АРЧ служит сопротивление 193. Регулирующее напряжение с детектора АРЧ подается на управляющие сетки ламп 215 и 216 усилителя высокой частоты и две первые лампы 217 и 220 усилителя промежуточной частоты через фильтр 194, 42 и соответствующие фильтры в цепях сеток ламп.

В приемнике применена схема задержанного АРЧ. Напряжение задержки на анод диода АРЧ снимается с сопротивлений 164, 166, включенных в катод лампы 221. Часть этого напряжения, снимаемого с сопротивления 164, служит смещением для управляющей сетки пентодной части этой же лампы. Напряжение задержки выбрано такой величины, что при установке переменного сопротивления 196Б в положение, соответствующее наибольшей громкости, АРЧ начинает работать тогда, когда напряжение сигнала на выходе приемника достигает 25—30 вольт (при высокоомной нагрузке).

Ручная регулировка чувствительности (РРЧ)

Для ручной регулировки чувствительности служит переменное сопротивление 196А. При установке переключателя 209 в положение „РРЧ“ на управляющие сетки ламп 215, 216, 217 и 220 с переменного сопротивления 196А подается отрицательное напряжение смещения через двухзвенный фильтр (229, 230, 109А, 109Б) и развязывающие фильтры в цепях управляющих сеток ламп. При этом ползунок переменного сопротивления 196Б отключен, и на сетку лампы 222 усилителя низкой частоты поступает полное напряжение сигнала, снимаемое со второго детектора (диод лампы 221), (смотрите рисунок 9).

Отрицательное напряжение на переменное сопротивление (196А) поступает с контакта 2 колодки (228).

Переменное сопротивление ручной регулировки громкости (196Б) и переменное сопротивление ручной регулировки чувствительности (196А) имеют общую ось, выведенную на

переднюю панель и снабженную ручкой „ГРОМКОСТЬ“. Таким образом, регулировка усиления приемника по низкой частоте в режиме АРЧ и регулировка чувствительности приемника в режиме РРЧ производится одной и той же ручкой.

Второй гетеродин

Триодная часть лампы типа 6Ф7 (220) усилителя промежуточной частоты работает в качестве второго гетеродина с настроенным контуром (27, 92, 147) в цепи сетки и индуктивной обратной связью с анодной цепью. Контур настроен на частоту 915 кгц. Эту частоту можно плавно изменять в обе стороны от настройки на нулевые биения на ± 4000 герц с помощью подстроечного конденсатора 27, ось которого подведена к ручке „ТОН БИЕНИЙ“, расположенной на передней панели приемника. Для уменьшения интенсивности гармоник амплитуда колебаний второго гетеродина сделана небольшой.

Колебания частоты второго гетеродина через специальные емкостные связи (смотрите рисунок 10) подаются на второй и третий каскады усилителя промежуточной частоты и, усиленные там до величины несколько меньшей того уровня, при котором начинает работать АРЧ, поступают на детектор. Такой уровень напряжения на детекторе от второго гетеродина позволяет осуществить АРЧ даже при приеме телеграфной незатухающими колебаниями. Но для нормальной работы АРЧ в телеграфном режиме требуется, чтобы при изменении величины сигнала на детекторе соответственно изменялась и величина напряжения от второго гетеродина. С этой целью напряжения на анод второго гетеродина и экранные сетки ламп 215, 217, 220 усилителей высокой и промежуточной частот подаются с омического делителя напряжения 177, 180 через общее поглотительное сопротивление 170. Благодаря этому, в случае сильного увеличения принимаемого сигнала в режиме АРЧ, за счет изменения смещения на указанных лампах, происходит соответствующее уменьшение тока экранных сеток ламп и увеличение напряжения на них и на аноде второго гетеродина, что вызывает увеличение амплитуды колебаний (смотрите рисунок 10).

Во избежание больших шумов, имеющих место при чрезмерном усилении приемника в телеграфном режиме, усиление понижается уменьшением напряжения на экранных сетках ламп 215, 217, 220 путем подключения сопротивления 176.

Включение и выключение второго гетеродина производится переключателем 208. Этим же переключателем к цепи АРЧ (смотрите рисунок 8) подсоединяется дополнительная емкость 114 для увеличения постоянной времени АРЧ при приеме телеграфной передачи незатухающими колебаниями.

Усилитель низкой частоты

Усилитель низкой частоты приемника имеет всего один каскад усиления на лампе типа 6П6С (222), работающей в классе „А“ (для получения минимальных искажений). Напряжение смещения получается за счет падения напряжения на дросселе 150 и подается на сетку лампы через фильтр 186, 111А и сопротивление утечки 192 (смотрите рисунок 11). Усилитель имеет небольшой коэффициент усиления, но развивает на выходе необходимую мощность. Благодаря малому коэффициенту усиления по низкой частоте упрощается фильтр преобразователя, питающего приемник, и уменьшается опасность возникновения микрофонного эффекта, легко могущего возникнуть при чрезвычайно большом усилении по низкой частоте.

В анодную цепь лампы 222 включен выходной трансформатор 149, вторичная обмотка которого имеет выводы („В“ и „Н“) для подключения высокоомной нагрузки (с сопротивлением постоянному току порядка 4400 ом) или, соответственно, низкоомной нагрузки (с сопротивлением постоянному току 300 ом) и подключена к штекерному и штепсельному гнездам 212, 213 для включения телефонов.

Выход приемника (смотрите рисунок 6) также подведен к контактам 1 и 5 на колодке питания 214 для связи с СПУ.

Приемники выпускаются с подключением гнезд 212, 213 и контакта 1 колодки 214 к отводу „В“ вторичной обмотки выходного трансформатора (для случая высокоомной нагрузки).

С целью получения более равномерной частотной характеристики, первичная обмотка выходного трансформатора зашунтирована сопротивлением 181. Для уменьшения усиления в режиме АРЧ в цепь анода лампы 6П6С включается сопротивление 165. При работе в режиме РРЧ это сопротивление замыкается.

Примененная схема подачи смещения на управляющую сетку выходной лампы 222 с дросселя 150 позволяет получить автоматическую регулировку нагрузки преобразователя. При увеличении нагрузки преобразователя происходит увеличение смещения на сетке выходной лампы 222, благодаря чему уменьшается ток в цепях этой лампы, и, следовательно, нагрузка преобразователя соответственно уменьшается (смотрите рисунок 11).

Питание радиоприемника

Питание цепей высокого напряжения приемника осуществляется от полупроводникового преобразователя постоянного напряжения.

Напряжение питания к преобразователю подводится от бортовой сети самолета к контактам 3, 4 и 7, 8 колодки питания

214 величиной $27 \text{ вольт} \pm 10\%$ постоянного тока. В плюсовую цепь питания включен предохранитель 226 на 5 ампер. Приемник рассчитан на однопроводную сеть и поэтому минусовые контакты колодки питания 7, 8 соединены с корпусом приемника (смотрите рисунок 11).

Полупроводниковый преобразователь собран по схеме двухтактного блокинг-генератора с трансформаторной связью. Делитель 153, 172 обеспечивает запуск преобразователя за счет подачи на базу транзистора 239 небольшого отрицательного напряжения ($0,3 \div 0,8$ вольт), вызывая его открывание. Основной особенностью схемы преобразователя является ее симметрия, обеспечивающая в процессе перемагничивания трансформатора 154 (первичная обмотка), правильный прямоугольный импульс. Симметрия схемы достигается специальной намоткой обмоток трансформатора. Со вторичной обмотки трансформатора 154 напряжение поступает на выпрямитель, собранный по мостовой схеме на кремниевых диодах 234, 235, 236, 237. Сопротивления 240, 241 предназначены для уменьшения выбросов напряжения на транзисторах, которое может привести к их пробоем при отрицательных температурах. Для уменьшения пульсаций выпрямленного напряжения, равного 190 вольт $\pm 10\%$, и уменьшения влияния частоты преобразования на другие цепи в схему преобразователя поставлены конденсаторы 115, 116, 117.

Нити накалов усилительных ламп приемников соединены в две параллельных группы и питаются через поглотительное сопротивление 155А. Для выравнивания напряжения на лампах предусмотрен шунт 155Б. Напряжение на лампочках освещения шкалы 224 и 225 устанавливается переменным сопротивлением 157 и может быть сведено до нуля.

Для выключения приемника при работе передатчика, в случае их совместной работы, высокое напряжение на омический делитель экранных сеток ламп приемника подается через реле передатчика. Для этого плюс высокого напряжения преобразователя и провод от сопротивления 177 омического делителя экранных сеток выведены на колодку питания к зажимам 6 и 2. Эти зажимы должны быть присоединены к контактам реле передатчика, которые оказываются замкнутыми при работе на прием и разомкнутыми при работе на передачу.

4. Описание конструкции радиоприемника

Общий вид приемника приведен на рисунке 1. Все органы управления приемником сосредоточены на его передней панели.

В нижней части футляра приемника имеется амортизационное устройство, предохраняющее приемник от толчков и вибраций.

Амортизационное устройство приемника состоит из двух рам, соединенных между собой четырьмя резиновыми амортизаторами типа 271С49. Нижняя рама (основание) имеет 8 отверстий диаметром 4 мм для крепления ее на месте установки приемника.

Верхняя рама имеет фигурные прорезы, в которые вводятся штырьки футляра приемника и фиксируются защелками.

Футляр приемника собран из листового алюминия. Для придания дополнительной жесткости на стенках футляра сделаны продольные выкладки, а к нижней его стенке приклепан жесткий стальной поддон.

По углам, с внутренней стороны футляра, приклепаны плоскости из нержавеющей стали, по которым скользят кронштейны шасси приемника при выдвигании его из футляра. На задней стенке, внутри футляра, имеются пружинящие гребенки, обеспечивающие надежный контакт между футляром и шасси приемника. Это соединение создает короткое замыкание для блуждающих токов, благодаря чему предотвращается попадание помех от преобразователя на вход приемника. На этой же стенке имеются две втулки с резьбой, в которые ввертываются винты, крепящие приемник в футляре.

В заднем нижнем углу футляра имеется окно, в которое входит колодка питания приемника. Одна часть ее — штепсельная колодка — расположена на шасси приемника, а другая ее часть — колодка с гнездами — укреплена на верхней раме амортизатора. Благодаря такой конструкции при снятии приемника с амортизатора одновременно происходит разъем колодки питания.

Как уже указывалось выше, все органы управления приемником размещены на его передней панели. В центре этой панели расположена ручка переключателя поддиапазонов с надписью „ПФРЕКЛ. ДИАПАЗ“ и шкала приемника, обрамлением которой прикрыты лампочки освещения шкалы 224, 225. Верхняя часть обрамления съемная и крепится к основанию обрамления двумя винтами с фасонными головками. Этим обеспечивается доступ к лампам освещения шкалы.

В нижней части панели, несколько правее ручки переключателя поддиапазонов, расположены ручки двухскоростного верньера настройки приемника с надписью „НАСТРОЙКА“.

В левой нижней части панели расположена ручка главного переключателя (209) с надписями „АРЧ“ — „ВЫКЛ.“ — „РРЧ“. С помощью этой ручки производится включение приемника и переключение с ручной регулировки чувствительности на автоматическую.

Справа от ручки этого переключателя расположена ручка с надписью „ГРОМКОСТЬ“ ручного регулятора чувствительности 196А при работе в режиме РРЧ. Эта же ручка „ГРОМКОСТЬ“ управляет регулятором ручной регулировки громкости

196Б при работе в режиме АРЧ. Рядом расположена ручка с надписью „ТОН БИЕНИЙ“, для регулировки тона биений при приеме телеграфии незатухающими колебаниями.

В левой верхней части панели находится выключатель кварцевого фильтра 207 с надписью „КВАРЦ“ и переключатель с надписями „ТЛФ“ и „ТЛГ“ для переключения приемника с приема телефонии на прием телеграфии незатухающими колебаниями.

В левом нижнем углу панели расположены штекерное и штепсельное гнезда с надписью „ТЕЛ“ для включения телефонов.

Справа, в верхней части панели, находится ручка переменного сопротивления 157 с надписью „ОСВЕЩЕНИЕ“ и держатель предохранителя 226 „ПРЕДОХР. 5А“.

В правом нижнем углу панели расположены зажимы с гравировками „А“ (210) и „З“ (211) для подключения проводов от антенны и корпуса объекта, на котором установлен приемник.

Несколько выше этих зажимов расположена ручка конденсатора подстройки антенны 2 с надписью „ПОДСТР. АНТ.“.

Для доступа к монтажу ламп усилителя высокой частоты в середине правой части панели имеется окно, закрытое плоской алюминиевой крышкой, прикрепленной к панели.

В верхних углах панели имеются ручки-скобы для вынимания приемника из футляра и два винта с фасонными головками для закрепления приемника в футляре.

Внутренний вид приемника показан на рисунках 2, 3 и 4. На этих рисунках видны отдельные блоки приемника, установленные на литой алюминиевой раме-шасси. К этой же раме прикреплена передняя панель и два алюминиевых штампованных кронштейна, служащих направляющими при вдвижении приемника в футляр.

Каждый блок приемника имеет самостоятельный монтаж и крепление к раме-шасси и может быть снят независимо от других блоков.

В правой части шасси расположены четыре блока контуров высокой частоты: блок антенных контуров (первый справа), блок контуров усилителя высокой частоты (второй справа), блок контуров смесителя (третий справа) и блок контуров первого гетеродина (четвертый справа). Футляры блоков соединены между собой и блоком конденсаторов переменной емкости шинками. На электрической схеме эти блоки обведены пунктирными линиями.

Внутри каждого блока размещены детали соответствующих контуров приемника: катушки индуктивности, галеты переключателя поддиапазонов, подстроечные конденсаторы, конденсаторы постоянной емкости и сопротивления.

В блоке антенных контуров, кроме того, расположен конденсатор 2 подстройки антенны, а в блоке первого гетеродина—лампа 6Ж8 и термокомпенсирующие конденсаторы. Управление конденсатором подстройки антенны производится с помощью гибкого валика с передней панели приемника.

Для доступа к монтажу каждый блок в верхней и нижней части имеет съемные крышки. В верхней крышке блока контуров первого гетеродина имеется окно для смены лампы 6Ж8 (219), закрытое крышкой с невыпадающим винтом.

В крышках и задних стенках блоков имеются отверстия для доступа к сердечникам катушек и подстроечным конденсаторам. Около отверстий нанесены цифры, указывающие номера поддиапазонов, в которые включены конденсаторы.

Через галеты переключателей всех блоков контуров высокой частоты проходит общая ось переключателя поддиапазонов, которая посредством конической зубчатой передачи соединяется с осью, выходящей на переднюю панель и подведенной к ручке „ПЕРЕКЛ. ДИАПАЗ.“. На этой оси укреплены фиксатор и диск с шестью окнами. На диске против окна гравированы крайние частоты поддиапазонов.

Ось, фиксатор и диск с окнами переключателя поддиапазонов входят в систему блока верньерного устройства, станина которого крепится на раме шасси в передней части приемника против обрамления шкалы.

Диск шкалы приемника расположен сзади диска с окнами и посредством зубчатых шестерен соединен с осью ручки „НАСТРОЙКА“, которая, в свою очередь, соединена с осью блока конденсаторов переменной емкости (1А, 1В, 1С, 1Г).

На рисунке 2 видны конические шестерни зубчатой передачи, муфта сцепления и пружина фиксатора переключателя поддиапазонов, а также станина блока верньерного устройства с дисками.

Замедление верньерного устройства таково, что емкость блока конденсаторов настройки обеспечивает требуемое перекрытие на любом поддиапазоне, вращением ручки „НАСТРОЙКА“. Люфт в зубчатых сцеплениях верньерного устройства сведен к минимуму применением сдвоенных шестерен.

Для ограничения пределов вращения роторов конденсаторов блока настройки, а также для предупреждения чрезмерного давления на передаточный механизм в блоке верньера предусмотрен ограничитель.

В правой передней части, сверху шасси, против окна в передней панели, расположена наклонная панель блока ламп усилителя высокой частоты. Здесь расположены две лампы типа 6К7 (215, 216) усилителя высокой частоты, лампа типа 6Ж7 (218) смесителя, газоразрядный стабилизатор типа СГ2С (223) и две колодки с блокировочными конденсаторами.

В левой передней части шасси расположена панель блока усилителя промежуточной частоты. На этой панели установлены: четыре трансформатора промежуточной частоты, кварцевый фильтр и контур второго гетеродина. Кроме того, здесь расположены лампы типа 6К7 (217), 6Ф7 (220) и 6Б8 (221) усилителя промежуточной частоты и лампа 6П6С (222) усилителя низкой частоты.

Лампа 6Ф7 закрывается круглым экраном, на котором укреплен дополнительный плоский экран для разделения сеточных выводов ламп 6К7 и 6Б8.

В экранах трансформаторов промежуточной частоты размещены катушки с карбонильными сердечниками и конденсаторы контуров промежуточной частоты.

В экране кварцевого фильтра находятся кварцевая пластина в держателе 197, выключатель кварца 207, балансирующий конденсатор 26, катушка 144 с карбонильным сердечником и конденсатор 87.

Ось балансирующего конденсатора выведена в нижнюю часть шасси и имеет шлиц под отвертку для подстройки емкости при регулировке кварцевого фильтра. Ось выключателя кварца 207 выведена на переднюю панель и управляется ручкой „КВАРЦ“.

В экране контура второго гетеродина размещены: катушка 147, конденсаторы 40, 92, 97, сопротивление 182 и конденсатор 27 для регулировки частоты второго гетеродина. Ось этого конденсатора выходит в нижнюю часть шасси и с помощью гибкого валика соединяется с осью ручки „ТОН БИЕНИЙ“.

На всех экранах сверху имеются отверстия для доступа к карбонильным сердечникам.

Слева, в задней части шасси, расположены полупроводниковый преобразователь напряжения и блок выходного трансформатора. Схема преобразователя собрана на алюминиевой панели, которая крепится к шасси приемника четырьмя винтами. Подключение преобразователя к цепям приемника производится через разъемную колодку с шестью контактами, благодаря чему преобразователь можно снять с шасси и заменить другим. Одна часть колодки — штепсельная колодка с гнездами расположена на шасси приемника, а другая ее часть — колодка со штырями — на алюминиевой панели преобразователя. Сверху на алюминиевую панель надевается кожух, выполняющий роль экрана. Кожух с двух сторон имеет отверстия, расположенные против трансформатора для улучшения циркуляции воздуха и лучшего охлаждения элементов схемы преобразователя. На алюминиевой панели размещены транзисторы 238, 239; диоды 234, 235, 236, 237; трансформатор 154; конденсаторы 115, 116, 117; сопротивления 152, 153, 240, 241 и 172.

Часть элементов схемы размещена на монтажной колодке, которая также крепится к панели преобразователя.

Блок выходного трансформатора представляет собой тщательно запаянную металлическую коробку, внутри которой размещены и залиты пропиточной массой: выходной трансформатор 149, дроссель низкой частоты 150 и конденсатор постоянной времени АРЧ 114.

На передней стенке этой коробки имеется 6 выводов для присоединения цепей приемника.

Снизу шасси приемника расположены: блок конденсаторов переменной емкости 1А, 1В, 1С, 1Г, с укрепленным на нем и связанным с его осью переменным сопротивлением 195, штепсельная колодка питания 214, панель с блокировочными конденсаторами, 4 монтажные колодки с размещенными на них сопротивлениями и конденсаторами.

На панели блокировочных конденсаторов размещены: 7 конденсаторов 107А, Б; 108А, Б; 109А, Б; 110А, Б; 111А, Б; 112А, Б; 113А, Б, высокочастотный дроссель 151 с карбонильным сердечником и две монтажные колодки. Две другие монтажные колодки укреплены непосредственно на шасси приемника.

Часть деталей размещена с внутренней стороны передней панели приемника: переключатель 208 „ТЛФ“ — „ТЛГ“, переменное сопротивление 157, сопротивление 156, двоящее переменное сопротивление ручной регулировки чувствительности 196А и ручной регулировки громкости 196Б и главный переключатель 209.

Монтаж приемника выполнен многожильным, гибким монтажным проводом. Монтаж цепей низкой частоты, АРЧ и цепей питания сделан в виде жгутов.

Футляры, амортизационные рамы и преобразователь напряжения взаимозаменяемы.

5. Конструкция двухскоростного верньера

Для настройки радиоприемника используется дифференциальный верньер, который крепится на передней панели радиоприемника. Устройство верньера показано на рис. 15. Ось верньера 4 соединена с плоской осью верньера радиоприемника посредством винта, поз. 15. Большая ручка 2 и малая ручка 3 служат для плавной и грубой настройки радиоприемника. Грубая настройка осуществляется большой ручкой 2. При этом одновременно с ручкой вращается ось 4, которая через основной верньер вращает ротор переменных конденсаторов со значительной скоростью. Плавная настройка осуществляется малой ручкой 3. При вращении малой ручки приходят в движение втулка 11, ролики 10 и ходовая шайба 6. Соотношение диаметров втулки 11, роликов 10 и ходовой шайбы 6 обеспечивает значительное замедление вращения оси 4, а, следовательно,

и ротора переменных конденсаторов. Усилие большой ручки регулируется натяжением рессор 5, которые прижимаются к основанию 1 при навинчивании кольца 7—при этом увеличивается трение между плоскостью ручки и основанием. После установки кольцо стопорится винтом 17. Усилие малой ручки зависит от давления втулки 11 на ролики 10. Это усилие регулируется натяжением рессор 13. Если малая ручка вращается очень легко, то может иметь место люфт, т. е. при вращении ручки в небольших пределах шкала остается неподвижной. В этом случае надо увеличивать усилие рессор 13 на ролики 10. Для этого надо отпустить контргайку 14 и повернуть против часовой стрелки ось верньера, после чего затянуть контргайку.

Б. ИНСТРУКЦИЯ ПО ЭКСПЛУАТАЦИИ

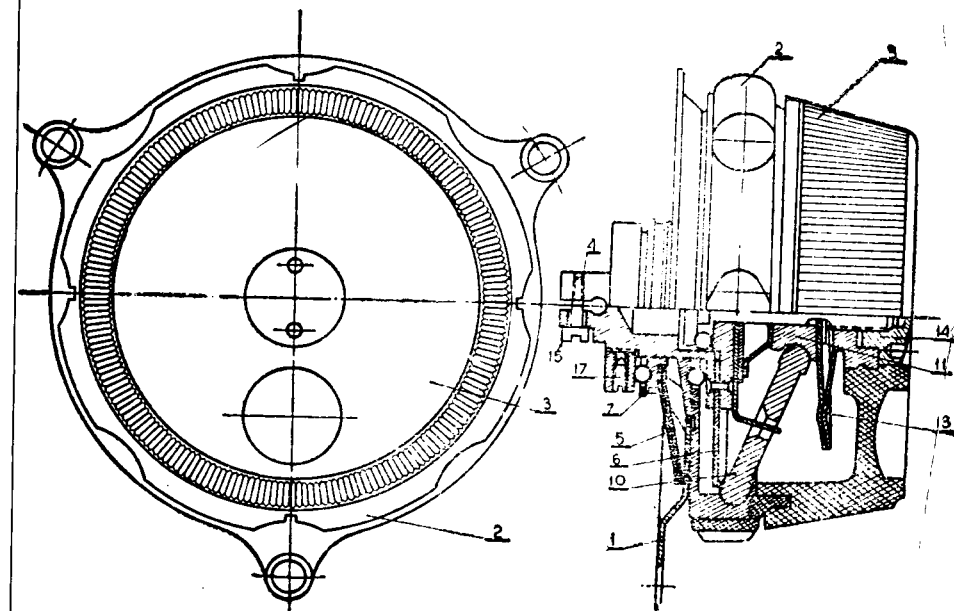


Рис. 15 Верньерный механизм

1. Подготовка к работе

Установка радиоприемника на самолете

При установке приемника в кабине самолета необходимо руководствоваться установочными чертежами размещения аппаратуры на данном типе самолета. При проектировании компоновки аппаратуры в кабине необходимо учитывать требования минимального использования места, удобства эксплуатации и наибольшей близости к вводу антенны.

Определив место установки, прочно закрепить на нем раму амортизации (на жесткой части самолета). Разметка отверстий под болты дана на рисунке 5. Провода кабеля питания подключить в соответствии с принципиальной схемой приемника (рисунок 6), а именно: провод „+27“ (контакты 3 и 4 на колодке питания) присоединить к плюсовому зажиму бортовой сети питания самолета с напряжением 27 вольт, а провод „-27“ (контакты 7 и 8)—к минусовому зажиму или к корпусу самолета, если применяется однопроводная система подачи напряжения, при которой минус соединен с корпусом самолета. Приемник рассчитан на однопроводную сеть питания, и поэтому минусовый провод (контакты 7 и 8) подан на корпус внутри приемника. Провода „РЛ“ (контакты 2 и 6) присоединить к зажимам реле передатчика, которые размыкаются при работе на передачу и замыкаются при работе на прием. При работе приемника без передатчика провода „РЛ“ (контакты 2 и 6) должны быть соединены вместе и изолированы от корпуса.

Провод „ТЕЛ.“ (контакт 1) присоединить к соответствующему зажиму переговорного самолетного устройства. Второй конец цепи телефона (контакт 5 колодки питания) соединен с корпусом внутри приемника.

Нормально для нагрузки приемника служат телефоны с омическим сопротивлением 4400 ом. При желании использовать низкоомные телефоны с сопротивлением порядка 300 ом необходимо перепаять провод на выходном трансформаторе приемника с вывода „В“ на вывод „Н“. Телефоны включаются в гнезда переговорного устройства или в соответствующие гнезда на передней панели приемника.

Установить приемник на амортизаторе так, чтобы штырьки, имеющиеся на дне футляра приемника, вошли в соответствующие пазы верхней рамы амортизатора, продвинуть приемник от себя до отказа (при этом штырьки колодки питания, располо-

женной на приемнике, должны войти в гнезда колодки, укрепленной на раме амортизатора) и запереть защелки, расположенные на угольнике в нижней части футляра.

Для предохранения от случайного отпираания защелок продеть сквозь отверстия в них небольшие кусочки провода, и концы каждого из этих проводов скрутить между собой.

Проследить, чтобы между футляром приемника и окружающими предметами, а также стенкой самолета было достаточное расстояние, обеспечивающее отсутствие касания этих предметов к футляру приемника при вибрации самолета в полете или толчках при посадке, при которых возможно смещение приемника вверх до 8 мм и в сторону до 12 мм.

Соединить зажим „З“ приемника коротким мягким проводом сечением 2—3 кв. мм или медной плетенкой с корпусом самолета, на котором установлен приемник, при помощи пайки или болтового соединения.

Провод от антенны присоединить к зажиму „А“ на передней панели приемника.

Кабели питания, провода антенны и заземления должны иметь слабины, обеспечивающую нормальную работу амортизаторов.

2. Работа с радиоприемником

а. Включение радиоприемника

Проверить правильность соединения кабелей питания, проводов антенны и заземления, наличие лампочек освещения шкалы и включить телефоны в гнезда на передней панели приемника или на щитке переговорного устройства—СПУ.

Установить ручку главного переключателя в положение „РРЧ“ (при этом напряжение питания будет подано на нити накала ламп и преобразователь напряжения).

Ручкой „ОСВЕЩЕНИЕ“ установить желаемую освещенность шкалы, горение лампочек освещения шкалы покажет, что напряжение питания подается в приемник.

Установить ручки с надписями „ПОДСТР. АНТ.“ и „ТОН БИЕНИЙ“ стрелками вертикально вверх, а ручку „ГРОМКОСТЬ“ установить в крайнее левое положение.

Вращать ручку „ГРОМКОСТЬ“ по часовой стрелке. Если с момента включения приемника прошло около полминуты (время, необходимое для разогрева нитей накала ламп), то в телефонах будет слышен шум, усиливающийся по мере вращения этой ручки. Остановившись на средней громкости этого шума, следует приступить к настройке приемника на корреспондента и приему его передачи.

б. Прием телефонной передачи или тональной телеграфии

Установить переключатель „ТЛФ—ТЛГ“ в положение „ТЛФ“ и с помощью переключателя поддиапазонов поставить нужный поддиапазон частот. Вращая ручку „НАСТРОЙКА“, установить на шкале приемника необходимую частоту и, медленно изменяя настройку малой ручкой верньера около этой частоты, произвести точную настройку на корреспондента.

Вращая ручку „ПОДСТР. АНТ.“, добиться наибольшей громкости принимаемого сигнала. Если сила звука в телефонах окажется велика, уменьшить ее до желаемой величины, вращая ручку „ГРОМКОСТЬ“ влево.

Если сила сигнала резко меняется, перейти на автоматическую регулировку чувствительности, для чего поставить главный переключатель в положение „АРЧ“, и ручкой „ГРОМКОСТЬ“ вновь установить желаемую силу звука в телефоне.

Поиски корреспондента рекомендуется производить только при ручной регулировке чувствительности („РРЧ“).

При отсутствии помех от посторонних станций ручка „ГРОМКОСТЬ“ устанавливается в положение, близкое к наибольшей чувствительности приемника, а в случае наличия помех от этих станций, чувствительность приемника должна быть уменьшена, так как в этом случае мощные сигналы могут перегрузить приемник, то есть привести к уменьшению громкости за счет амплитудных ограничений, что затруднит отыскание корреспондента. Прием в условиях помех рекомендуется вести с кварцевым фильтром (для включения кварца переключатель „КВАРЦ“ установить в положение „ВКЛ.“).

Однако следует иметь в виду, что включение кварцевого фильтра не всегда улучшает качество телеграфного приема в условиях помех; в отдельных случаях, например, при приеме очень слабых телеграфных сигналов, включение кварцевого фильтра может даже ухудшить качество приема.

По окончании работы выключить приемник, для чего поставить ручку главного переключателя в положение „ВЫКЛ.“.

в. Прием телеграфной передачи незатухающими колебаниями

При приеме телеграфной передачи незатухающими колебаниями порядок работы остается таким же, как и при приеме телефонии, за исключением того, что переключатель „ТЛФ—ТЛГ“ должен быть установлен в положение „ТЛГ“. Производится настройка на частоту корреспондента, и ручкой „ТОН БИЕНИЙ“ устанавливается желаемый тон сигналов.

При наличии сигналов мешающих радиостанций во время радиотелеграфного приема полезно иногда производить настройку одновременно ручкой „ТОН БИЕНИЙ“ и ручкой „НАСТРОЙКА“.

При сильных электрических помехах или помехах со стороны соседних станций для повышения селективности приемника следует включать кварцевый фильтр, для чего ручку с надписью „КВАРЦ“ поставить в положение „ВКЛ.“. При этом необходимо иметь в виду, что, благодаря сужению полосы пропускания, потребуются более точная настройка приемника на корреспондента и более тщательная регулировка громкости и тона биений. Во избежание потери настройки регулировку тона биений при включенном кварцевом фильтре следует производить только ручкой „ТОН БИЕНИЙ“.

Переход на автоматическую регулировку чувствительности производится путем установки главного переключателя в положение „АРЧ“. При этом уровень громкости регулируется ручкой „ГРОМКОСТЬ“.

3. Техническое обслуживание

Для того, чтобы приемник работал надежно, он должен периодически проверяться на работоспособность и надежность соединений. Кроме того, рекомендуется не реже одного раза в 6 месяцев производить проверку основных параметров приемника.

а. Ежедневная проверка

Ежедневно, а в случае нескольких полетов в день—перед каждым полетом, проверяется работоспособность приемника. Эта проверка, в основном, сводится к следующему:

1. Проверяется исправность антенны, провода „земля“ и кабеля питания путем внешнего осмотра.
2. Проверяется исправность амортизаторов крепления приемника.
3. Проверяется исправность всех органов управления приемника.
4. Проверяется работа приемника в нескольких точках каждого поддиапазона в телефонном („ТЛФ“) и телеграфном („ТЛГ“) режимах путем приема внешних станций.
5. Проверяется наличие и комплектность запасного имущества (аппаратный журнал, карандаш, запасные лампы, предохранители и т. д.). После каждого полета указанную выше проверку повторить, кроме пункта 5.

б. Полугодовая проверка приемника

Помимо указанной выше ежедневной проверки, один раз в 6 месяцев производится проверка чувствительности приемника в режимах „ТЛФ“ и „ТЛГ“, погрешность градуировки в режиме „ТЛГ“ в трех точках каждого поддиапазона и запасов перекрытия на краях поддиапазонов.

Эта проверка при наличии соответствующих приборов (генератор стандартных сигналов, кварцевый калибратор и измеритель выхода) может быть произведена без снятия приемника с самолета.

При проверке чувствительности сигнал от генератора стандартных сигналов подается на входные зажимы „А“ и „З“ через емкость (эквивалент антенны) порядка 80—100 пф.

На выход приемника, параллельно телефону, включается вольтметр переменного тока с входным сопротивлением не менее $20 \text{ тысяч} \frac{\text{ом}}{\text{вольт}}$.

Для измерения чувствительности в режиме „ТЛФ“ сигнал должен быть модулирован частотой 1000 герц при коэффициенте глубины модуляции 30% (смотрите рисунок 12а).

Установив требуемую частоту на генераторе стандартных сигналов, ручками „НАСТРОЙКА“ приемника добиваются максимальных показаний вольтметра на выходе приемника. Затем, изменяя величину сигнала на входе, устанавливают на выходе приемника напряжение 15 вольт при напряжении шумов не более 5 вольт. Напряжение шумов приемника измеряется при выключенной модуляции генератора стандартных сигналов. Если напряжение шумов больше 5 вольт, то его необходимо уменьшить до 5 вольт, вращая ручку „ГРОМКОСТЬ“. Далее включается модуляция генератора стандартных сигналов, амплитуда сигнала увеличивается до получения на выходе приемника напряжения 15 вольт, и отсчитывается величина сигнала на генераторе стандартных сигналов, определяющая чувствительность приемника.

Для измерения чувствительности приемника в режиме „ТЛГ“ от генератора стандартных сигналов подается немодулированный сигнал (смотрите рисунок 12б).

При измерениях ручка „ТОН БИЕНИЙ“ должна быть установлена стрелкой вертикально вверх.

Чувствительность в режиме „ТЛГ“ измеряется так же, как и в режиме „ТЛФ“ при напряжении на выходе приемника 15 вольт и напряжении шумов не более 5 вольт. Напряжение шумов на выходе приемника измеряется при отсутствии сигнала высокой частоты на входе приемника.

При всех измерениях чувствительности необходимо производить подстройку ручкой „ПОДСТР. АНТЕННЫ“.

Приемник выпускается с чувствительностью не хуже 7—15 мкв в любой точке диапазона. Вследствие старения ламп и деталей со временем чувствительность может несколько ухудшиться. Приемник можно считать пригодным для эксплуатации, если его чувствительность не хуже 17—20 мкв в режиме „ТЛФ“ и 5—7 мкв в режиме „ТЛГ“.

Проверка градуировки приемника и запасов перекрытия на краях каждого поддиапазона производится с помощью кварцевого гетеродина или кварцевого калибратора по методу нулевых биений в режиме „ТЛГ“ (смотрите рисунок 12в).

Для подачи сигнала кварцевый гетеродин (кварцевый калибратор) располагается в непосредственной близости от приемника, или проводник от кварцевого гетеродина (кварцевого калибратора) подносится к входным клеммам приемника. При проверке градуировки необходимо ручку „ТОН БИЕНИЙ“ устанавливать стрелкой вертикально вверх. При таком положении стрелки нулевые биения соответствуют точной настройке приемника на частоту принимаемого сигнала.

Запас перекрытия определяется как разность между частотой, измеренной при крайнем положении диска шкалы, и частотой, награвированной на соответствующем краю поддиапазона.

Если в результате измерений будет установлено, что погрешность градуировки не превышает 1,5% на I поддиапазоне и 1% на всех остальных поддиапазонах, то приемник можно считать пригодным для эксплуатации.

В том случае, когда чувствительность приемника и погрешность градуировки окажутся хуже указанных выше величин, приемник следует направить в ремонтную мастерскую.

4. Хранение и консервация

Радиоприемник должен храниться на стеллажах или столах в укаповочной гофрированной коробке в закрытом помещении при относительной влажности воздуха не выше 70% и температуре окружающего воздуха от -10 до $+25^{\circ}\text{C}$. Для предохранения деталей прибора от коррозии перед длительным хранением и транспортировкой необходимо наружные неокрашенные металлические детали прибора покрыть слоем технического вазелина, свободного от кислот. Перед введением приемника в эксплуатацию вазелин необходимо удалить при помощи обтирочного материала.

Примечание. Покрытию не подлежат контактные гнезда колодок и кабелей.

При работе прибора в условиях, не предусмотренных его техническими характеристиками, поставщик не гарантирует нормальную работу прибора.

5. Краткие указания по обнаружению неисправностей и ремонту радиоприемника

При ненормальной работе или полном отказе в работе приемника следует проверить прежде всего внешние возможные неисправности:

- а) подачу питающих напряжений,
- б) исправность цепей антенны,
- в) исправность соединительных кабелей.

Если же внешних причин неисправностей не обнаружено, то необходимо вскрыть приемник и проверить качество лампы, меняя их по очереди на заведомо годные, начиная с лампы 6П6С (УНЧ). Как показывает опыт эксплуатации, отказ ламп является одной из возможных причин выхода приемника из строя. При наличии сильных тресков и шумов следует отключить антенну и прослушать шумы приемника. Отсутствие тресков в телефонах и сильных шумов указывает на наличие атмосферных помех. Для уменьшения их интенсивности следует включить кварц.

В том случае, когда перечисленные мероприятия не являются достаточными для восстановления работоспособности приемника, его следует направить для проверки и ремонта в мастерскую, обеспеченную необходимыми измерительными приборами (смотрите таблицу 1) и квалифицированным техническим персоналом. В этом случае при отыскании неисправностей рекомендуется придерживаться следующего порядка:

1. В приемник устанавливаются заведомо годные лампы;
2. Проверяются доступные части монтажа путем внешнего осмотра на предмет обнаружения плохих паяк, обрывов и других дефектов.

Примечание. При осмотре монтажа запрещается перемещение витков связи II гетеродина.

3. Подключаются кабели питания и проверяются напряжения на электродах ламп (смотрите таблицу 2) и на зажимах преобразователя напряжения.

Вторичные напряжения на контактах преобразователя должны быть:

- | | |
|---------------------|------------------------|
| Контакт 1 | 190 вольт $\pm 10\%$. |
| Контакт 2 | 30 вольт $\pm 10\%$. |

Если измеренные напряжения отличаются более чем на $\pm 10\%$ от значений, приведенных в таблице 2, то производится тщательная проверка цепей и величин сопротивлений схемы в соответствии с данными спецификации.

4. Проверяются сопротивления между электродами ламп и корпусом приемника.

Сопротивления должны отличаться не более чем на $\pm 15\%$ от значений, приведенных на схеме сопротивлений (смотрите рисунок 13).

5. Проверяется чувствительность приемника по каскадам путем подачи соответствующего сигнала от генератора стандартных сигналов на управляющие сетки всех ламп поочередно, начиная с лампы 6П6С (УНЧ), что может выделить неисправный узел. Результаты проверки сверяются с приводимой ниже таблицей 3. При подстройках контуров, производимых в случае необходимости при ремонте, рекомендуется придерживаться следующего порядка:

1. Настройку контуров промежуточной частоты следует производить, начиная с последнего каскада, постепенно переходя к первому. На сетки ламп, в анодных цепях которых находятся настраиваемые контуры, от генератора стандартных сигналов через конденсатор 0,1 мкф подается модулированный сигнал промежуточной частоты. Настройка контуров УПЧ производится путем регулировки индуктивности катушек с помощью карбонильных сердечников, вращаемых специальной отверткой (придается в комплекте ЗИПа). Далее следует согласовать настройку УПЧ с резонансной частотой кварцевого фильтра. Для этого ручку „КВАРЦ“ поставить в положение „ВКЛ.“, и производится настройка ГСС на резонансную частоту кварца. При этом сигнал от ГСС подается на управляющую сетку лампы типа 6Ж7 (218). Затем, не меняя частоту ГСС, следует подстроить все контуры УПЧ в указанном ранее порядке.

2. Подстроить контур 2-го гетеродина. Для этого сигнал, соответствующий точной настройке контуров УПЧ (пункт 1), подается на управляющую сетку лампы 6Ж7, и в телеграфном („ТЛГ“) режиме устанавливаются нулевые биения при положении ручки „ТОН БИЕНИЙ“ стрелкой вертикально вверх (нулевые биения должны быть также и при повороте ручки на 180°). Нулевые биения устанавливаются путем вращения карбонильного сердечника катушки (147) контура 2-го гетеродина.

3. Настроить контуры высокой частоты всех шести поддиапазонов. Настройку следует производить, начиная со смесительного контура, постепенно переходя к УВЧ и далее к антенному. При настройке контуров смесителя и усилителя высокой частоты модулированный сигнал от ГСС через емкость 0,1 мкф подается на сетки ламп типа 6К7 (позиции 216 и 215), а при настройке антенного контура—через емкость 80 пф на зажим „А“. На высших частотах поддиапазонов настройка производится изменением емкости подстроечных конденсаторов, а на низших частотах—изменением индуктивностей катушек путем вращения карбонильных сердечников. Для точной настройки операцию повторить 2—3 раза на каждом поддиапазоне. При регулировке антенного контура конденсатор подстройки антенны (поз. 2) устанавливается в положение, соответствующее средней емкости (стрелка на ручке „ПОДСТР. АНТ.“ направлена вертикально вверх).

После подстройки приемника до нормальной чувствительности необходимо проверить градуировку шкалы настройки. Если результат проверки покажет, что полученная погрешность превышает заданные нормы, нужно ее скорректировать путем подстройки емкосты соответствующего подстроечного конденсатора 1-го гетеродина на высшей частоте поддиапазона. При этом для обеспечения наибольших запасов перекрытий по поддиапазнам крайние частоты поддиапазонов необходимо устанавливать точно по соответствующим рискам шкалы или с погрешностью в сторону увеличения запасов перекрытия, но не превышая заданную техническими условиями основную погрешность.

6. Рекомендации по использованию радиоприемника после отработки им гарантийного срока службы

После истечения гарантийного срока службы радиоприемник может быть использован для дальнейшей работы, если номинальные данные его удовлетворяют требованиям, приведенным в разделе 2 данного технического описания.

Если номинальные данные не удовлетворяют этим требованиям, то необходимо произвести соответствующую подстройку контуров радиоприемника, пользуясь указаниями, приведенными в разделе 5 данного технического описания.

П Е Р Е Ч Е Н Ь

измерительных приборов для настройки, проверки и ремонта радиоприемника

Таблица 1

№ п. п.	Наименование и тип	Необходимые характеристики	Примечание
1	Вольтметр постоянного тока типа АВО-5	а) внутреннее сопротивление не менее $10000 \frac{\text{ом}}{\text{вольт}}$, б) шкала до 300 вольт, в) погрешность $\pm 3\%$	Измерение напряжений на зажимах преобразователя и режимов работы ламп
2	Вольтметр переменного тока типа ИВ-4	а) шкала 15—100 вольт, б) внутреннее сопротивление не менее $20000 \frac{\text{ом}}{\text{вольт}}$, в) погрешность $\pm 5\%$	Измерение выходного напряжения приемника
3	Омметр АВО-5	а) шкала до 2 мегом, б) погрешность $\pm 10\%$	Проверка цепей и величин сопротивлений схемы
4	Генератор стандартных сигналов типа Г4-18	а) выходное напряжение 1 мкв—0,5 вольта, б) погрешность установки выходного напряжения не хуже $\pm 10\%$	Измерение чувствительности приемника и каскадов
5	Звуковой генератор типа ЗГ-2А	а) диапазон частот 100—5000 гц, б) погрешность установки частоты $\pm 5\%$	Проверка усилителя низкой частоты приемника
6	Гетеродинный волномер 526	а) мощность 2 ватта, б) погрешность $\pm 0,05\%$	Проверка градуировки и запасов перекрытия по поддиапазонам
7	Кварцевый калибратор КК-6	а) погрешность $\pm 0,05\%$	

Примечания. 1. Вместо указанных приборов могут быть применены другие приборы с аналогичными характеристиками.

2. При работе с генератором стандартных сигналов необходимо пользоваться положением 0,1 выходного делителя.

Т А Б Л И Ц А

напряжений на электродах ламп относительно корпуса приемника (в вольтах)

Таблица 2

Номер позиции	Тип лампы	Назначение	Анод		Экранная сетка		Катод		Анод 2-го гетеродина	Примечание
			ТЛФ	ТЛГ	ТЛФ	ТЛГ	ТЛФ	ТЛГ		
215	6К7	1-я лампа УВЧ	175	185	85	45*	2,7	1,4	—	Проверка производится на 1-м поддиапазоне в режиме РРЧ при максимальной громкости
216	6К7	2-я лампа УВЧ	175	185	105	75	3,2	2,3	—	
218	6Ж7	Смеситель	185	185	105	80	5,0	4,0	—	
219	6Ж8	1-й гетеродин	55	55	—	—	—	—	—	
217	6К7	1-я лампа УПЧ	175	185	95	50*	2,7—8	1,4—5	—	
220	6Ф7	2-я лампа УПЧ и 2-й гетеродин	190	190	95	50*	3,2	1,6	23*	
221	6Б8	3-я лампа УПЧ и детектор	190	190	80	80	15	15	—	
222	6П6С	Усилитель низкой частоты	185	185	190	190	—	—	—	
223	СГ2С	Стабилизатор напряжения	72	72	—	—	—	—	—	

Примечание. Измеренные напряжения могут отличаться от табличных на $\pm 10\%$, а для отмеченных знаком* на $\pm 20\%$.

Т А Б Л И Ц А

проверки чувствительности радиоприемника

Таблица 3

№ пп.	Частота сигнала и характер модуляции	Куда подается сигнал	Напряжение сигнала для получения на выходе 15 вольт	ПРИМЕЧАНИЕ
1	F=1000 гц	На ножку 5 лампы 6П6С (222)	1 вольт	При всех измерениях необходимо: 1. Переключатель „ТЛФ—ТЛГ“ поставить в положение „ТЛФ“ 2. Ручку „АРЧ-ВЫКЛ.—РРЧ“ поставить в положение „РРЧ“ 3. Ручку „Громкость“ поставить в крайнее правое положение 4. Вольтметр для измерения выходного напряжения подключить параллельно телефону 5. Измерения проводить на 2-м поддиапазоне (для УПЧ)
2	F=1000 гц, f=915 кгц, M=30%	На сеточный колпачок лампы 6Б8 (221) через емкость C=0,1 мкф	0,1 вольт	
3	F=1000 гц, f=915 кгц, M=30%	На сеточный колпачок лампы 6Ф7 (220) через емкость C=0,1 мкф	3,5 мв	
4	То же	На сеточный колпачок лампы 6К7 (217) через емкость C=0,1 мкф	400 мкв	
5	То же	На сеточный колпачок лампы 6Ж7 (218) через емкость C=0,1 мкф	50 мкв	
6	F=1000 гц, f=в диапазоне частот, M=30%	На сеточный колпачок лампы 6Ж7 (218) через емкость C=0,1 мкф	80—140 мкв	
7	То же	На сеточный колпачок лампы 6К7 (216) через емкость C=0,1 мкф	35—70 мкв	
8	То же	На сеточный колпачок лампы 6К7 (215) через емкость C=0,1 мкф	15—20 мкв	
9	То же	К зажиму „А“ через C=80 мкмкф	2±15 мкв	

Если данные измерений не соответствуют таблице 3, то необходимо обнаружить и устранить дефект.

Наиболее возможные причины дефектов радиоприемника и способы их устранения

Таблица 4

№ по порядку	Обнаруженный дефект	Возможная причина	Способ устранения дефекта
1	При включении приемника и регулировке освещения ручкой „ОСВЕЩЕНИЕ“ лампочки не зажигаются и преобразователь не работает	Сгорел предохранитель цепи питания в приемнике,	Сменить предохранитель на исправный
2	Дефект повторяется после смены предохранителя	Короткое замыкание в цепи 27 вольт: а) перепутана полярность питания ± 27 в, б) пробой одного из конденсаторов в цепях преобразователя, в) замыкание в обмотке трансформатора 154.	а) проверить правильность подключения 27 вольт, б) проверить конденсаторы, в) проверить трансформатор, отключив его от схемы приемника Заменить дефектный конденсатор или трансформатор
3	Приемник работает, но лампочки освещения шкалы не горят	а) перегорела лампочка СМ-31 (224, 225), б) нарушен контакт в переменном сопротивлении регулировки освещения 157	а) заменить лампочку СМ-31, б) отремонтировать или сменить переменное сопротивление
4	Нет шумов в телефонах на выходе радиоприемника	а) обрыв в цепи высокого напряжения, б) короткое замыкание или обрыв в высоковольтной обмотке преобразователя	а) проверить омметром и устранить обрыв, б) сменить трансформатор преобразователя
5	Нет высокого напряжения на омическом делителе экранных сеток	При работе на прием разомкнуты контакты 6 и 2 колодки питания	Проверить омметром и обеспечить надежное замыкание контактов 6 и 2
6	Напряжения питания нормальны, но в телефоне не слышно шумов приемника	а) плохо вставлены в гнездо или неисправны телефоны, б) отказала лампа 6П6С (222), в) нарушен контакт в переключателе 209 в цепи управляющей сетки 6П6С, г) нарушен контакт в сопротивлении 192, д) нарушен контакт в переменном сопротивлении 196 Б	а) надежно включить штекер или штепсельную вилку телефонов, проверить сопротивление обмоток телефонов и устранить обрыв, б) сменить лампу 6П6С, в) отремонтировать или сменить переключатель, г) заменить сопротивление на годное, д) сменить переменное сопротивление,
7	При подаче на сетку лампы 6Б8 (221) сигнала по таблице 3 на выходе нет нормального напряжения 15 вольт	а) отказала лампа 6Б8, б) отказал конденсатор 94 или 96, в) изменилась настройка IV трансформатора промежуточной частоты,	а) сменить лампу 6Б8, б) заменить конденсатор на годный и подстроить IV трансформатор промежуточной частоты, в) построить IV трансформатор промежуточной частоты до получения напряжения на выходе 15 вольт
8	То же при подаче сигнала на сетку лампы 6Ф7 (220)	а) отказала лампа 6Ф7, б) отказал конденсатор 88 или 89, в) изменилась настройка III трансформатора промежуточной частоты,	а) сменить лампу 6Ф7, б) заменить конденсатор и подстроить III трансформатор промежуточной частоты, в) подстроить III трансформатор промежуточной частоты

№ по порядку	Обнаруженный дефект	Возможная причина	Способ устранения дефекта
9	То же при подаче сигнала на сетку лампы 6К7 (217)	а) отказала лампа 6К7 (217), б) отказал конденсатор 90 или 91, в) изменилась настройка II трансформатора промежуточной частоты	а) сменить лампу 6К7, б) сменить конденсатор и подстроить трансформатор, в) подстроить II трансформатор промежуточной частоты,
10	То же при подаче сигнала на сетку лампы 6Ж7 (218)	а) отказала лампа 6Ж7, б) отказал конденсатор 85, 86, 98 или 26, в) изменилась настройка I трансформатора промежуточной частоты	а) сменить лампу 6Ж7, б) сменить конденсатор и подстроить I трансформатор промежуточной частоты, в) подстроить I трансформатор промежуточной частоты
11	При включении кварцевого фильтра ползота пропускания не изменяется	Отказал переключатель кварца	Отремонтировать или сменить переключатель
12	При вполне исправных усилителях низкой и промежуточной частот прием отсутствует на всех поддиапазонах приемника при наличии нормального сигнала на сетке лампы 6Ж7 (218)	Не работает 1-й гетеродин: а) отказала лампа 6Ж8 (219), б) не подается анодное напряжение на лампу 6Ж8	а) сменить лампу 6Ж8, б) проверить исправность цепи от колодки подключения питания до 3-й ножки лампы 6Ж8 и устранить обрыв или короткое замыкание
13	То же при работающем I-м гетеродине	Не подается напряжение от I-го гетеродина на катод лампы смесителя 6Ж7 (218) (обрыв в цепи катода или замыкание на корпус)	Проверить цепи, устранить неисправность
14	При исправных усилителях низкой и промежуточной частот нет приема или мало усиление на одном из поддиапазонов приемника при нормальном сигнале на сетке лампы 6Ж7 (218)	а) замыкание в подстроечном конденсаторе неисправного поддиапазона I-го гетеродина, б) отказал уравнильный контурный конденсатор неисправного поддиапазона, в) замыкание или обрыв витков катушки неисправного поддиапазона	а) отремонтировать и продуть подстроечник, б) сменить конденсатор, в) сменить и подстроить катушку
15	То же при нормальном сигнале на сетке лампы 6К7 (216)	Не работает один из поддиапазонов 2-го усилителя высокой частоты: а) замыкание подстроечного конденсатора на неисправном поддиапазоне, б) отказал последовательный или параллельный конденсатор контура неисправного поддиапазона, в) замыкание или обрыв витков катушки неисправного поддиапазона	а) сменить или отремонтировать подстроечник, б) сменить конденсатор, в) сменить и подстроить катушку
16	Отсутствует прием на всех поддиапазонах, кроме 1-го, при подаче на сетку лампы 6К7 (216) нормального сигнала	Нарушен контакт в переменном сопротивлении 195	Сменить переменное сопротивление

№ по порядку	Обнаруженный дефект	Возможная причина	Способ устранения дефекта
17	При подаче нормального сигнала на сетку лампы 6К7 (215) отсутствует прием на всех поддиапазонах приемника	Отказала лампа 6К7	Сменить лампу 6К7
18	То же на одном из поддиапазонов	Отказал поддиапазон 1-го усилителя высокой частоты: а) замыкание подстроечного конденсатора неисправного поддиапазона, б) отказал последовательный или параллельный конденсатор контура, в) замыкание или обрыв витков катушки неисправного поддиапазона	а) отремонтировать или заменить подстроечник, б) заменить конденсатор, в) сменить и подстроить катушку
19	При подаче на вход приемника нормального сигнала нет приема на всех поддиапазонах	а) отказала лампа 6К7 (215), б) замыкание подстроечника антенны на корпус	а) сменить лампу 6К7, б) отремонтировать подстроечник
20	То же на одном из поддиапазонов	Отказал антенный контур: а) замыкание подстроечного конденсатора неисправного поддиапазона, б) отказал последовательный или параллельный конденсатор контура, в) короткое замыкание или обрыв в катушке неисправного поддиапазона	а) отремонтировать или заменить подстроечник, б) сменить конденсатор, в) сменить и подстроить катушку

21	Отказ в работе какого-либо каскада усилителя высокой или промежуточной частоты	а) нарушение контакта в катодном сопротивлении соответствующей лампы, б) нарушение контакта в переключателе соответствующего блока (антенны высокой частоты, смесителя или 1-го гетеродина)	а) сменить отказавшее сопротивление, б) отремонтировать или сменить переключатель
22	Падение чувствительности в каком-либо каскаде, особенно на длинноволновых участках поддиапазонов	Отказ одного из блокировочных конденсаторов соответствующего каскада	Сменить конденсатор
23	Отсутствуют нормальные биения частот при приеме незатухающих сигналов	Не работает 2-й гетеродин: а) отказал переключатель „ТЛФ“— „ТЛГ“ (208), б) отказала триодная часть лампы 6Ф7 (220), в) замыкание подстроечного конденсатора 27	а) сменить переключатель, б) сменить лампу 6Ф7, в) заменить подстроечник
24	При вращении ручки „ГРОМКОСТЬ“ в режиме АРЧ трески в телефоне на выходе	Неисправно переменное сопротивление 196Б	Сменить переменное сопротивление
25	Трески в телефоне на выходе при вращении ручки „ГРОМКОСТЬ“ в режиме РРЧ	Неисправно переменное сопротивление 196А	Сменить переменное сопротивление

7. ПРИЛОЖЕНИЯ

а. Спецификация к принципиальной схеме радиоприемника типа УС-9

Позиция обознач.	Наименование и тип	Основные данные номинала	Количество	Примечание
1А, 1В, 1С, 1Г	Блок конденсаторов переменной емкости	$C_{\text{мин.}} = 16 \text{ пф} \pm 10\%$ $C_{\text{макс.}} = 257 \text{ пф} \pm 3\%$	1	
2	Конденсатор подстроечный	$C_{\text{макс.}} = 75 \text{ пф}$	1	Подстройка антенны
3	Конденсатор подстроечный	$C_{\text{макс.}} = 50 \text{ пф}$	1	В антенном контуре III поддиапазона
4	• •	$C_{\text{макс.}} = 50 \text{ пф}$	1	В антенном контуре V поддиапазона
5	• •	$C_{\text{макс.}} = 50 \text{ пф}$	1	В антенном контуре VI поддиапазона
6	• •	$C_{\text{макс.}} = 50 \text{ пф}$	1	В контуре УВЧ I поддиапазона
7	• •	$C_{\text{макс.}} = 50 \text{ пф}$	1	В контуре УВЧ III поддиапазона
8	• •	$C_{\text{макс.}} = 50 \text{ пф}$	1	В контуре УВЧ VI поддиапазона
9	• •	$C_{\text{макс.}} = 50 \text{ пф}$	1	В контуре смесителя I поддиапазона
10	• •	$C_{\text{макс.}} = 50 \text{ пф}$	1	В контуре смесителя III поддиапазона
11	• •	$C_{\text{макс.}} = 50 \text{ пф}$	1	В контуре смесителя VI поддиапазона
12	• •	$C_{\text{макс.}} = 25 \text{ пф}$	1	В 1-м гетеродине V поддиапазона
13	• •	$C_{\text{макс.}} = 25 \text{ пф}$	1	В 1-м гетеродине VI поддиапазона
14	• •	$C_{\text{макс.}} = 25 \text{ пф}$	1	В антенном контуре II поддиапазона
15	• •	$C_{\text{макс.}} = 25 \text{ пф}$	1	В антенном контуре IV поддиапазона
16	• •	$C_{\text{макс.}} = 25 \text{ пф}$	1	В контуре УВЧ II поддиапазона

Позиция обознач.	Наименование и тип	Основные данные номинала	Количество	Примечание
17	Конденсатор подстроечный	$C_{\text{макс.}}=25$ пф	1	В контуре УВЧ IV поддиапазона
18	" "	$C_{\text{макс.}}=25$ пф	1	В контуре УВЧ V поддиапазона
19	" "	$C_{\text{макс.}}=25$ пф	1	В контуре смесителя II поддиапазона
20	" "	$C_{\text{макс.}}=25$ пф	1	В контуре смесителя IV поддиапазона
21	" "	$C_{\text{макс.}}=25$ пф	1	В контуре смесителя V поддиапазона
22	" "	$C_{\text{макс.}}=25$ пф	1	В 1-м гетеродине I поддиапазона
23	" "	$C_{\text{макс.}}=25$ пф	1	В 1-м гетеродине II поддиапазона
24	" "	$C_{\text{макс.}}=25$ пф	1	В 1-м гетеродине III поддиапазона
25	" "	$C_{\text{макс.}}=25$ пф	1	В 1-м гетеродине IV поддиапазона
26	" "	$C_{\text{макс.}}=10$ пф	1	В кварцевом фильтре
27	" "	$C_{\text{макс.}}=10$ пф	1	В контуре 2-го гетеродина
28	" "	$C_{\text{макс.}}=25$ пф	1	В 1-м гетеродине I поддиапазона
29	Конденсатор КСО-5-500-Б-6800 ± 10 %	6800 пф	1	В катоде 1-го УВЧ
30	" КСО-5-500-Б-6800 ± 10 %	6800 пф	1	В экранной цепи 1-го УВЧ
31	" КСО-5-500-Б-6800 ± 10 %	6800 пф	1	В катоде 2-го УВЧ
32	" КСО-5-500-Б-6800 ± 10 %	6800 пф	1	В экранной цепи 2-го УВЧ

33	" КСО-5-500-Б-6800 ± 10 %	6800 пф	1	В экранной цепи смесителя
34	" КСО-5-500-Б-6800 ± 10 %	6800 пф	1	Блокировка анода смесителя
35	" КСО-5-500-Б-6800 ± 10 %	6800 пф	1	В цепи сетки I УПЧ
36	" КСО-5-500-Б-6800 ± 10 %	6800 пф	1	В катодe I УПЧ
37	" КСО-5-500-Б-6800 ± 10 %	6800 пф	1	В аноде I УПЧ
38	" КСО-5-500-Б-6800 ± 10 %	6800 пф	1	В цепи сетки II УПЧ
39	" КСО-5-500-Б-6800 ± 10 %	6800 пф	2	В катодe II УПЧ (Два в параллель)
40	" КСО-5-500-Б-6800 ± 10 %	6800 пф	1	В цепи анода II гетеродина
41	" КСО-5-500-Б-6800 ± 10 %	6800 пф	1	Блокировка вывода к реле передатчика
42	" КБГ-И-600-0,01-И	0,01 мкф	1	В цепи АРЧ
43	" КСО-5-500-Б-6800 ± 10 %	6800 пф	1	В цепи сетки III УПЧ
44	" КБГ-И-600-0,01-И	0,01 мкф	1	В катодe III УПЧ
45	" КСО-5-500-Б-6800 ± 10 %	6800 пф	1	В цепи накалов ламп
46	" КБГ-И-600-0,01-И	0,01 мкф	1	Блокировка напряжения
47	" КСО-5-500-Б-6800 ± 10 %	6800 пф	1	27 вольт В цепи сетки 1-го УВЧ
48	" КСО-5-500-Б-6800 ± 10 %	6800 пф	1	" " "
49	" КСО-5-500-Б-6800 ± 10 %	6800 пф	2	В аноде 1-го УВЧ (Два в параллель)
50	" КСО-5-500-Б-6800 ± 10 %	6800 пф	2	В аноде 2-го УВЧ (Два в параллель)
51	" КСО-5-500-Б-6800 ± 10 %	6800 пф	1	В цепи сетки 2-го УВЧ

Позиция обознач.	Наименование и тип	Основные данные номинала	Количество	Примечание
52	Конденсатор КСО-5-500-Б-6800 ± 10 %	6800 пф	1	В цепи сетки II УВЧ
53	„ КСО-5-500-Б-6800 ± 10 %	6800 пф	1	В катоде смесителя
54	„ КСО-5-500-Б-6800 ± 10 %	6800 пф	1	В аноде I-го гетеродина
55	„ КСО-5-500-Б-5100 ± 5 %	5100 пф	1	Блокировка выходного трансформатора
56	„ КС-2-О-510 ± 2 % -1	510 пф	1	В I-м гетеродине II поддиапазона
57	„ КС-2-О-510 ± 2 % -1	510 пф	1	В I-м гетеродине V поддиапазона
58	„ КСО-5-500-Г-1600 ± 5 %	1600 пф	1	В I-м гетеродине III поддиапазона
59	„ КСО-5-500-Г-2700 ± 5 %	2700 пф	1	В I-м гетеродине IV поддиапазона
60	„ КС-2-О-220 ± 2 % -1	220 пф	1	В I-м гетеродине VI поддиапазона
61	„ КС-1-О-200 ± 5 % -1	200 пф	1	В антенном контуре VI поддиапазона
62	„ КС-1-О-200 ± 5 % -1	200 пф	1	В контуре УВЧ VI поддиапазона
63	„ КС-1-О-200 ± 5 % -1	200 пф	1	В контуре смесителя VI поддиапазона
64	„ КС-2-О-390 ± 5 % -1	390 пф	1	В антенном контуре V поддиапазона
65	„ КС-2-О-390 ± 5 % -1	390 пф	1	В контуре УВЧ V поддиапазона
66	„ КС-2-О-390 ± 5 % -1	390 пф	1	В контуре смесителя V поддиапазона
67	„ КС-1-Р-39 ± 10 % -1	39 пф	1	В контуре УВЧ III поддиапазона
68	„ КС-1-Р-39 ± 10 % -1	39 пф	1	В контуре УВЧ VI поддиапазона
69	„ КС-1-Р-39 ± 10 % -1	39 пф	1	В контуре смесителя III поддиапазона
70	„ КС-1-Р-39 ± 10 % -1	39 пф	1	В контуре смесителя VI поддиапазона
71*	„ КТ-2а-М47-62 ± 5 % -3	62 пф	1	В I-м гетеродине IV поддиапазона
72	„ КС-1-Р-20 ± 10 % -1	20 пф	1	В антенном контуре V поддиапазона
73	„ КС-1-Р-20 ± 10 % -1	20 пф	1	В антенном контуре VI поддиапазона
74*	„ КС-1-Р-20 ± 10 % -1	20 пф	1	В I-м гетеродине III поддиапазона
74А	„ КТ-2а-М47-10 ± 10 % -3	10 пф	1	В I-м гетеродине III поддиапазона
75	„ КТ-2а-М47-62 ± 5 % -3	62 пф	1	В антенном контуре IV поддиапазона
76	„ КС-1-Р-91 ± 5 % -1	91 пф	1	В контуре УВЧ IV поддиапазона
77	„ КС-1-Р-91 ± 5 % -1	91 пф	1	В контуре смесителя IV поддиапазона
78	„ КТ-2а-М47-68 ± 5 % -3	68 пф	1	В контуре УВЧ V поддиапазона
79	„ КТ-2а-М47-68 ± 5 % -3	68 пф	1	В контуре смесителя V поддиапазона
80	„ КС-1-Р-75 ± 5 % -1	75 пф	1	Гридлик I-го гетеродина
81	„ КСО-5-500-Г-1200 ± 5 %	1200 пф	1	В контуре УВЧ I поддиапазона
82	„ КСО-5-500-Г-1200 ± 5 %	1200 пф	1	В контуре смесителя I поддиапазона
83	„ КСО-5-500-Г-1500 ± 10 %	1500 пф	1	В цепи сетки УНЧ
84	„ КСО-5-500-Г-1500 ± 10 %	1500 пф	1	Шунт выходного трансформатора
85	„ КСО-2-500-Г-200 ± 5 %	200 пф	1	В контуре I УПЧ
86	„ КС-2-О-390 ± 5 % -1	390 пф	1	В контуре I УПЧ
87	„ КСО-2-500-Г-270 ± 5 %	270 пф	1	В кварцевом фильтре

Позиция обознач.	Наименование и тип	Основные данные номинала	Количество	Примечание
88	Конденсатор КСО-2-500-Г-270 ± 5 %	270 пф	1	В контуре III УПЧ
89	• КСО-2-500-Г-270 ± 5 %	270 пф	1	•
90	• КСО-2-500-Г-240 ± 5 %	240 пф	1	В контуре II УПЧ
91	• КС-2-О-240 ± 5 % -1	240 пф	1	•
92	• КС-2-О-240 ± 5 % -1	240 пф	1	В контуре 2-го гетеродина
93	• КС-2-О-240 ± 5 % -1	240 пф	1	Гридлик детектора
94	• КТ-2а-М47-51 ± 5 % -3	51 пф	1	В контуре IV УПЧ
95	• КТ-2а-М47-51 ± 5 % -3	51 пф	1	Разделительный детекторов
96	• КС-1-О-150 ± 5 % -1	150 пф	1	В контуре IV УПЧ
97	• КС-1-О-150 ± 5 % -1	150 пф	1	В контуре 2-го гетеродина
98	• КСО-2-500-Г-750 ± 5 %	750 пф	1	Контур I УПЧ
99	• КТ-2а-М47-91 ± 5 % -3	91 пф	1	В 1-м гетеродине I поддиапа- зона
100	• термокомпенсирующий	4 пф ± 0,2 пф	1	В 1-м гетеродине II поддиапа- зона
101-1	• КТ-2а-М47-2,2 ± 0,4 пф-3	2,2 пф	1	В контуре УВЧ I поддиапазона
101-2	• КТ-2а-М47-2,2 ± 10 % -3	2,2 пф	1	В контуре смесителя I поддиапа- зона
102*	• КС-1-Р-20 ± 10 % -1	20 пф	1	В 1-м гетеродине I поддиапа- зона
103*	Конденсатор КТ-2а-М700-27 ± 5 % -3	27 пф	1	В 1-м гетеродине III поддиа- пазона
104*	• КТ-2а-М700-27 ± 5 % -3	27 пф	1	В 1-м гетеродине IV поддиа- пазона
105*	• КТ-2а-М700-27 ± 5 % -3	27 пф	1	В 1-м гетеродине V поддиапа- зона
105А	• КТ-2а-М47-30 ± 10 % -3	30 пф	1	В 1-м гетеродине V поддиапа- зона
106*	• КТ-2а-М700-27 ± 5 % -3	27 пф	1	В 1-м гетеродине VI поддиа- пазона
106А	• КТ-2а-М47-10 ± 10 % -3	10 пф	1	В 1-м гетеродине VI поддиапа- зона
107 110	• КБМ-63-250-2 × 0,5-III	0,5 мкф	1	Блокировка анода IV УПЧ Блокировка экранной сетки III УПЧ
108 111А	• КБМ-63-250-2 × 0,5-III	0,5 мкф	1	Блокировка экранных сеток ламп Фильтр в цепи анода УНЧ
109А 109Б	• КБМ-63-250-2 × 0,5-III	0,5 мкф	1	Блокировка цепи РРЧ
110А 110Б	• КБМ-63-250-2 × 0,5-III	0,5 мкф	1	Блокировка анода IV УПЧ В цепи сетки УНЧ
111Б	• КБМ-63-250-2 × 0,5-III	0,5 мкф	1	Блокировка экранных сеток ламп
112	• КБМ-63-250-2 × 0,5-III	0,5 мкф	1	Блокировка экранной сетки I УПЧ
113А 113Б	• КБМ-63-250-2 × 0,5-III	0,5 мкф	1	Блокировка в цепи питания 27 вольт
114	• КБГ-М1-1-200-0,05-II	0,05 мкф	1	В цепи АРЧ. Постоянная времени
115	• МБМ-1-160-1,0-II	1 мкф	1	Фильтр в цепи преобразователя
116	• КСО-5-500-Б-6800 ± 10 %	6800 пф	1	В преобразователе напряжения

Позиции обознач.	Наименование и тип	Основные данные номинала	Количество	Примечание
117	Конденсатор МБМ-1-250-1,0-11	1 мкф	1	Фильтр в цепи преобразователя
119	Катушка индуктивности „А-1“	2214 мкГн ± 5%	1	Антенный контур I поддиапазона
120	„А-2“	34,6 мкГн ± 5%	1	Антенный контур II поддиапазона
121	„А-3“	5,35 мкГн ± 5%	1	Антенный контур III поддиапазона
122	„А-4“	1,625 мкГн ± 5%	1	Антенный контур IV поддиапазона
123	„А-5“	0,95 мкГн ± 5%	1	Антенный контур V поддиапазона
124	„А-6“	0,526 мкГн ± 5%	1	Антенный контур VI поддиапазона
125	„В-1“	3166 мкГн ± 5%	1	Контур УВЧ I поддиапазона
126	„В-2“	34,6 мкГн ± 5%	1	Контур УВЧ II поддиапазона
127	„В-3“	5,35 мкГн ± 5%	1	Контур УВЧ III поддиапазона
128	„В-4“	1,43 мкГн ± 5%	1	Контур УВЧ IV поддиапазона
129	„В-5“	0,95 мкГн ± 5%	1	Контур УВЧ V поддиапазона
130	„В-6“	0,526 мкГн ± 5%	1	Контур УВЧ VI поддиапазона
131	„С-1“	3166 мкГн ± 5%	1	Контур смесителя I поддиапазона
132	„С-2“	34,6 мкГн ± 5%	1	Контур смесителя II поддиапазона
133	„С-3“	5,35 мкГн ± 5%	1	Контур смесителя III поддиапазона
134	Катушка индуктивности „С-4“	1,43 мкГн ± 5%	1	Контур смесителя IV поддиапазона
135	„С-5“	0,95 мкГн ± 5%	1	Контур смесителя V поддиапазона
136	„С-6“	0,526 мкГн ± 5%	1	Контур смесителя VI поддиапазона
137	„Г-1“	166 мкГн ± 5%	1	Контур 1-го гетеродина I поддиапазона
138	„Г-2“	24,6 мкГн ± 5%	1	Контур 1-го гетеродина II поддиапазона
139	„Г-3“	4,55 мкГн ± 5%	1	Контур 1-го гетеродина III поддиапазона
140	„Г-4“	1,43 мкГн ± 5%	1	Контур 1-го гетеродина IV поддиапазона
141	„Г-5“	1,26 мкГн ± 5%	1	Контур 1-го гетеродина V поддиапазона
142	„Г-6“	0,716 мкГн ± 5%	1	Контур 1-го гетеродина VI поддиапазона
143	Трансформатор I УПЧ	—	1	—
144	„ кварцевого фильтра	—	1	—
145	„ II УПЧ	—	1	—
146	„ III УПЧ	—	1	—
147	„ II гетеродина	—	1	—
148	„ IV УПЧ	—	1	—
149	Трансформатор низкой частоты	—	1	Выходной трансформатор УНЧ
150	Дроссель низкой частоты	10,5 Гн ± 10%	1	Фильтр УНЧ
151	„ высокой частоты	20 мкГн ± 10%	1	Фильтр питания
152	Резистор МЛТ-0,5-100 Ом ± 10%	100 Ом	1	В блоке преобразователя

Позиция обознач.	Наименование и тип	Основные данные номинала	Количество	Примечание
153	Резистор МЛТ-0,5-100 ом ± 10%	100 ом	1	В блоке преобразователя
154	Трансформатор преобразователя	$\frac{27 \text{ вольт}}{200 \text{ вольт}}$	1	.
155А	Сопrotивление ПЭВ-7,5-5,1 ом ± 5%	5,1 ома	2	В параллель. В цепи накалов ламп
155Б	ПЭВ-7,5-120 ом ± 5%	120 ом	1	В цепи накалов ламп
157	Сопrotивление проволочное переменное	170 ом	1	Освещение шкалы
158	Сопrotивление ВС-0,25-75 ом ± 10%	75 ом	1	В аноде 1-го гетеродина
159	Резистор МЛТ-0,5-470 ом ± 10%	470 ом	1	В катоде 1-го УВЧ
160	МЛТ-0,5-470 ом ± 10%	470 ом	1	В катоде 2-го УВЧ
161	МЛТ-0,5-2 ком ± 10%	2 ком	1	Подбирается при регулировке В катоде I УПЧ
162	МЛТ-0,5-470 ом ± 10%	470 ом	1	В катоде II УПЧ
163	МЛТ-0,5-11 ком ± 10% -А	11 ком	1	В цепи анода 1-го гетеродина
164	МЛТ-0,5-1 ком ± 10%	1 ком	1	В катоде III УПЧ
165	МЛТ-2-2,4 ком ± 10%	2,4 ком	1	В цепи анода УНЧ
166	МЛТ-0,5-3,6 ком ± 10%	3,6 ком	1	В катоде III УПЧ
167	МЛТ-0,5-4,7 ком ± 10%	4,7 ком	1	В цепи анода 1-го УВЧ
168	МЛТ-0,5-1,7 ком ± 10%	1,7 ком	1	В цепи анода 2-го УВЧ
169	МЛТ-0,5-4,7 ком ± 10%	4,7 ком	1	В цепи анода смесителя
170	МЛТ-0,5-4,7 ком ± 10%	4,7 ком	1	Делитель напряжения экранных сеток
171	МЛТ-0,5-4,7 ком ± 10%	4,7 ком	1	В цепи анода I УПЧ
172	МЛТ-0,5-9,1 ком ± 10%	9,1 ком	1	В блоке преобразователя
173	МЛТ-0,5-10 ком ± 10%	10 ком	1	В цепи экранной сетки 1-го УВЧ
174	МЛТ-0,5-10 ком ± 10%	10 ком	1	В цепи экранной сетки 2-го УВЧ
175	МЛТ-0,5-10 ком ± 10%	10 ком	1	В цепи экранной сетки смесителя
176	МЛТ-0,5-10 ком ± 10%	10 ком	1	В аноде II гетеродина
177	МЛТ-2-11 ком ± 10% -А	11 ком	1	Цепь экранных сеток ламп
178	МЛТ-0,5-15 ком ± 10% -А	15 ком	1	В катоде смесителя
179	МЛТ-2-15 ком ± 10% -А	15 ком	1	В цепи стабилизатора напряжения
180	МЛТ-1-68 ком ± 10% -А	68 ком	1	Цепь экранных сеток ламп
181	МЛТ-0,5-30 ком ± 10% -А	30 ком	1	В аноде УНЧ
182	МЛТ-0,5-68 ком ± 10% -А	68 ком	1	В аноде 2-го гетеродина
183	МЛТ-0,5-100 ком ± 10% -А	100 ком	1	В цепи сетки 1-го УВЧ
184	МЛТ-0,5-100 ком ± 10% -А	100 ком	1	В цепи сетки 2-го УВЧ
185	МЛТ-0,5-100 ком ± 10% -А	100 ком	1	Гридлик 1-го гетеродина
186	МЛТ-0,5-100 ком ± 10% -А	100 ком	1	В цепи сетки УНЧ
187	МЛТ-0,5-180 ком ± 10% -А	180 ком	1	В цепи экранной сетки III УПЧ
188	МЛТ-0,5-470 ком ± 10% -А	470 ком	1	Утечка в цепи антенны

Позиция обознач.	Наименование и тип	Основные данные номинала	Количество	Примечание
189	Резистор МЛТ-0,5-470 ком ± 10% -А	470 ком	1	В цепи сетки I УПЧ
190	„ МЛТ-0,5-470 ком ± 10% -А	470 ком	1	В цепи сетки II УПЧ
191	„ МЛТ-0,5-470 ком ± 10% -А	470 ком	1	Гридлик 2-го гетеродина
192	„ МЛТ-0,5-1 Мом ± 10% -А	1 Мом	1	В цепи сетки УНЧ
193	„ МЛТ-0,5-1 Мом ± 10% -А	1 Мом	1	В цепи АРЧ
194	„ МЛТ-0,5-220 ком ± 10% -А	220 ком	1	В цепи АРЧ
195	„ II СП-1-1-А-3,3 К 20% ОС-3-12	3,3 ком	1	В катоде 2-го УВЧ
196А	„ II СП-III 0,25-Б-47 к 20%	47 ком	1	В цепи РРЧ
196Б	„ II СП-III 0,5-В-330 к 30% ОС-3-20	330 ком	1	Ручная регулировка громкости
197	Держатель с кварцевой пластиной типа КВ-1	915 кгц	1	В кварцевом фильтре
198	Галега переключателя поддиапазонов	—	1	Антенный блок
199	„ „ „	—	1	„ „ „
200	„ „ „	—	1	Блок УВЧ
201	„ „ „	—	1	Блок УВЧ
202	„ „ „	—	1	Блок смесителя
203	„ „ „	—	1	Блок смесителя
204	„ „ „	—	1	Блок 1-го гетеродина
205А	„ „ „	—	1	Блок 1-го гетеродина
205Б	„ „ „	—	1	Блок 1-го гетеродина
206	„ „ „	—	1	Блок 1-го гетеродина
207	Выключатель однополюсный ТВ2-1	—	1	Включение кварца
208	Переключатель двухполюсный ТП1-2	—	1	Включение 2-го гетеродина
209	Переключатель на 3 направления ЗП6Н-К8Ш	—	1	Главный переключатель
210	Головка зажима с гравировкой „А“	—	1	Ввод антенны
211	„ „ „ „3“	—	1	Клемма „Земля“
212	Штекерное гнездо	—	1	Для включения телефонов
213	Колодка под телефоны	—	1	Для включения телефонов
214	Колодка восьмиконтактная	—	1	Для подключения питания
215	Радиолампа 6К7	—	1	1-й УВЧ
216	„ 6К7	—	1	2-ой УВЧ
217	„ 6К7	—	1	1-й УПЧ
218	„ 6Ж7	—	1	Смеситель
219	„ 6Ж8	—	1	1-й гетеродин
220	„ 6Ф7	—	1	2-й УПЧ, 2-й гетеродин
221	„ 6Б8	—	1	3-й УПЧ. Детекторы

Позиция обознач.	Наименование и тип	Основные данные номинала	Количество	Примечание
222	Радиолампа 6П6С	—	1	УНЧ
223	СГ2С	—	1	Стабилизатор
224	Лампочка освещения СМ-31	—	1	Освещение шкалы
225	СМ-31	—	1	Освещение шкалы
226	Предохранитель ПК-45-5	5 ампер	1	В цепи питания 27 вольт
227	Колодка на шесть контактов	—	1	Подключение питания
228	Колодка на шесть гнезд	—	1	Подключение питания
229	Резистор МЛТ-0,5-100 ком ± 10% -А	100 ком	1	В цепи РРЧ
230	МЛТ-0,5-100 ком ± 10% -А	100 ком	1	В цепи РРЧ
231	МЛТ-0,5-15 ком ± 10% -А	15 ком	1	В цепи РРЧ
232	Сопrotивление ПЭВ-7,5-390 ом ± 5%	390 ом	1	В цепи 200 вольт
233	Конденсатор КСО-5-500-Б-6800 ± 10%	6800 пф	1	Блокировка питания 27 вольт
234	Кремниевый диод Д226	—	1	В блоке преобразователя на- пряжения
235	Д226	—	1	
236	Д226	—	1	
237	Д226	—	1	
238	Транзистор П215	—	1	
239	П215	—	1	
240	Резистор МЛТ-0,5-3,9 ком ± 10%	3,9 ком	1	
241	МЛТ-0,5-3,9 ком ± 10%	3,9 ком	1	

* Температурный коэффициент и величина емкости подбираются по мере необходимости.

6. ТАБЛИЦЫ НАМОТОЧНЫХ ДАННЫХ

трансформаторов, дросселей и катушек

высокой и промежуточной частоты

радиоприемника УС-9

Т А Б Л И Ц А

намоточных данных катушек высокой частоты

№№ по порядку	К а т у ш к и		Число витков	Марка провода	Примечание
	Т и п	Секции			
1	A ₁	К о н т у р н ы е	160+170	ПЭЛШО 0,12 мм	Отвод после 210 витков
2	A ₂		30,5+36	ПЭВ-2 0,31 мм	
3	A ₃		23	ПЭЛ 0,4 мм	
4	A ₄		10	ПЭЛ 0,55 мм	
5	A ₅		9	ПЭЛ 0,8 мм	
6	A ₆		6	ПЭЛ 0,8 мм	
7	B ₁ C ₁	контурная связи	160+170 203+203	ПЭЛШО 0,12 мм ПЭЛШО 0,12 мм	Отвод после 210 витков производить во II секции
8	B ₂ C ₂	контурная связи	68 6	ЛЭШО 10×0,07 мм ПЭВ-2 0,2 мм	
9	B ₃ C ₃	контурная связи	23 4	ПЭЛ-0,41 мм ПЭВ-2 0,2 мм	
10	B ₄ C ₄	контурная связи	10 4	ПЭЛ-0,55 мм ПЭВ-2 0,55 мм	
11	B ₅ C ₅	контурная связи	9 3	ПЭЛ-0,8 мм ПЭВ-2 0,2 мм	
12	B ₆ C ₆	контурная связи	6 3	ПЭЛ-0,8 мм ПЭВ-2 0,2 мм	
13	Г ₁	контурная	130	ПЭВ-2 0,12 мм	
		связи А	25	ПЭВ-2 0,12 мм	
		связи К	28	ПЭВ-2 0,12 мм	
14	Г ₂	контурная	41	ПЭВ-2 0,2 мм	
		связи А	8	ПЭВ-2 0,2 мм	
		связи К	14	ПЭВ-2 0,2 мм	

№№ по порядку	К а т у ш к и		Число витков	Марка провода	Примечание
	Т и п	Секции			
15	Г ₃	контурная	19	ПЭЛ-0,41 мм	
		связи А	7	ПЭВ-2 0,2 мм	
		связи К	7	ПЭВ-2 0,2 мм	
16	Г ₄	контурная	10	ПЭЛ-0,55 мм	
		связи А	5	ПЭВ-2 0,2 мм	
		связи К	7	ПЭВ-2 0,2 мм	
17	Г ₅	контурная	9	ПЭЛ-0,55 мм	
		связи А	4	ПЭВ-2 0,2 мм	
		связи К	7	ПЭВ-2 0,2 мм	
18	Г ₆	контурная	7	ПЭЛ-0,8 мм	
		связи А	4	ПЭВ-2 0,2 мм	
		связи К	7	ПЭВ-2 0,2 мм	

Т А Б Л И Ц А

намоточных данных катушек промежуточной частоты

№№ по порядку	Катушки	Марка и диаметр провода	Число витков	Электрические параметры			Примечание
				Индуктивность в рн		Добротность	
				номинал	допуск в %		
1	2-го генератора		2×42	91	±2,5	80	
2	кварцевого фильтра		1×46	40	±2,5	50	
3	4-го контура УПЧ	10×0,07 мм	25+24+ +24+25	72,3	±2,5	80	Отвод от середины
4	1-го контура УПЧ	О Ш Е П	3×35	110,2	±2,5	100	
5	3-го контура УПЧ		4×49	315	±2,5	90	
6	2-го контура УПЧ		3×34	97,4	±2,5	90	
			3×34	93,4	±2,5	90	
			3×30	69,2	±2,5	90	
			3×30	69,2	±2,5	90	
			3×31	74,4	±2,5	90	Отвод после 35 витка
			29+29+ +35	74,4	±2,5	90	

Т А Б Л И Ц А

намоточных данных дросселей низкой и высокой частоты

№ по порядку	Наименование	Число витков	Марка и диаметр провода в мм	Примечание
1	Дроссель высокой частоты	46	ПЭВ-2-0,8 мм	
2	Дроссель низкой частоты	2700	ПЭВ-2-0,15 мм	

Намоточные данные трансформаторов

№ по порядку	Вторичная обмотка		Первичная обмотка		Сечение сердечника в см ²	Примечание
	Число витков	Марка и диаметр провода в мм	Число витков	Марка и диаметр провода в мм		
1	1080 + 414	ПЭВ-2-0,1 + + ПЭВ-2-0,1	2250	ПЭВ-2-0,1	3,85	Выходной трансформатор
2	1330	ПЭВ-2-0,15	150 + + 150 + + 15 + + 15	ПЭВ-2-0,47 + + ПЭВ-2-0,47 + + ПЭВ-2-0,15 + + ПЭВ-2-0,15	1	Трансформатор преобразователя

В. ФОТОГРАФИИ И СХЕМЫ



Рисунок 1. Радиоприемник типа УС-9. Общий вид.

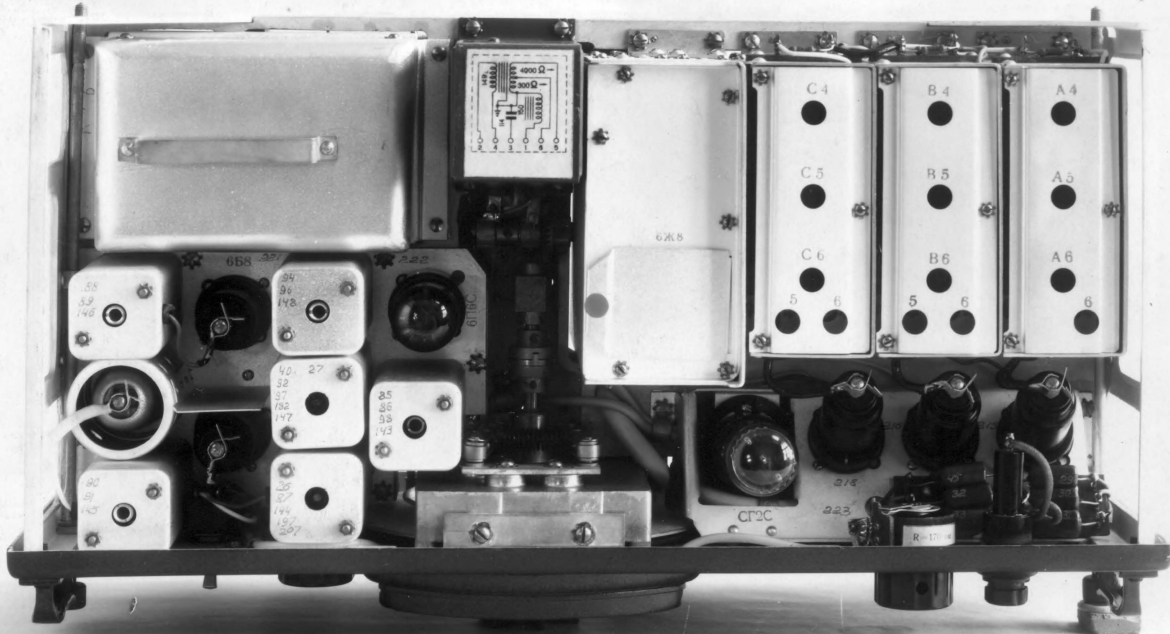


Рисунок 2. Радиоприемник типа УС-9. Вид сверху (без футляра).

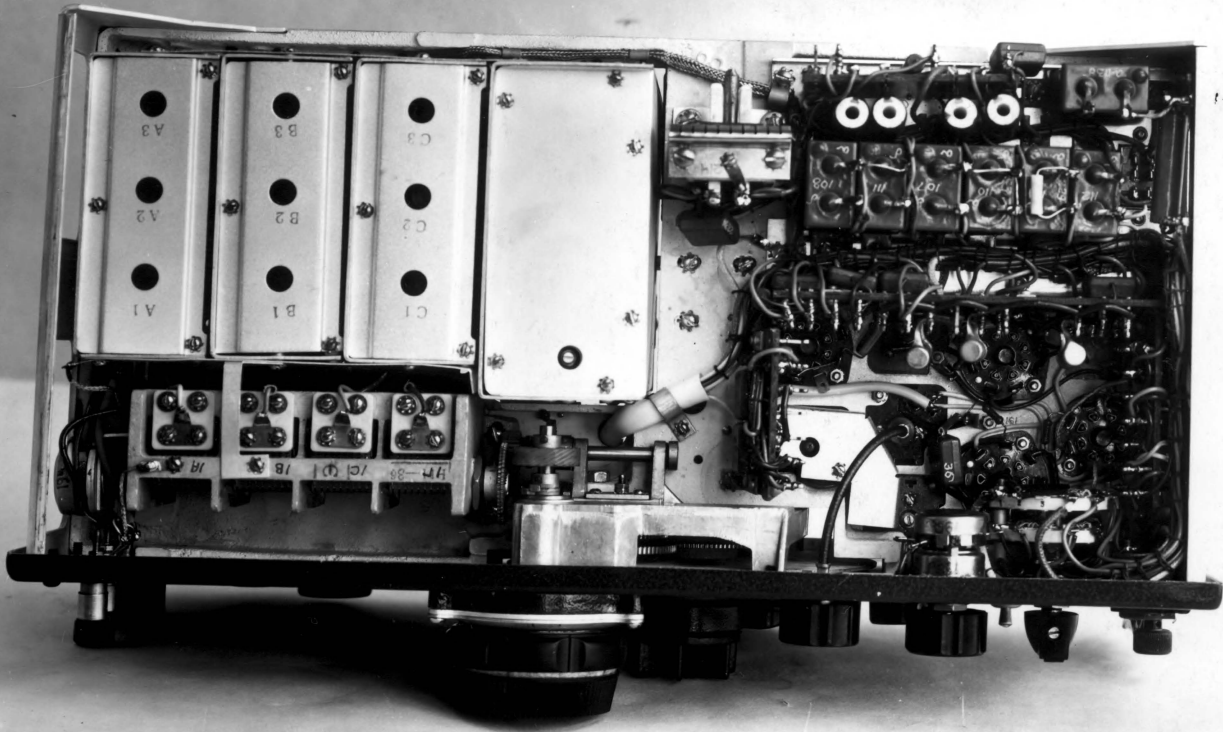


Рисунок 3. Радиоприемник типа УС-9. Вид снизу (без футляра).

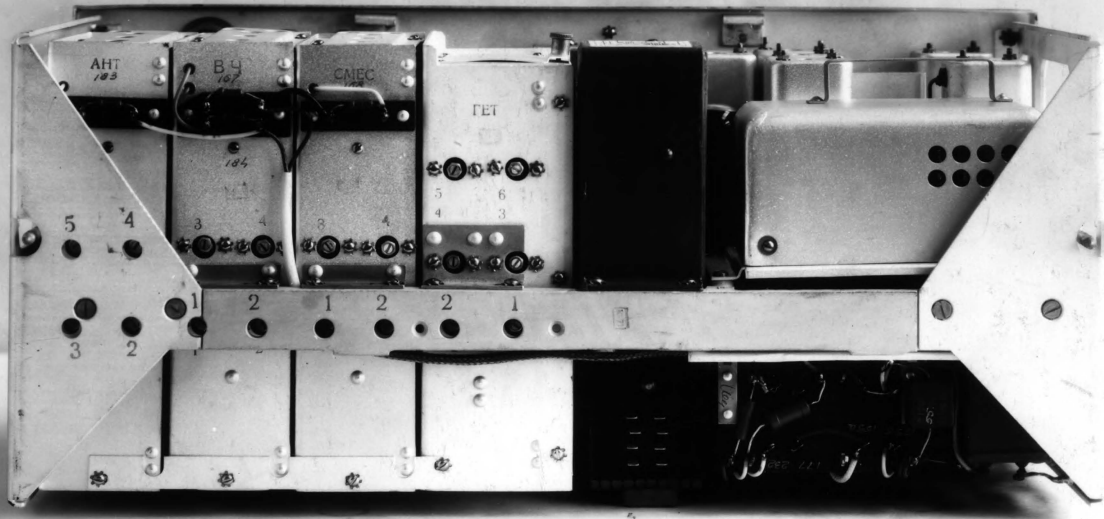
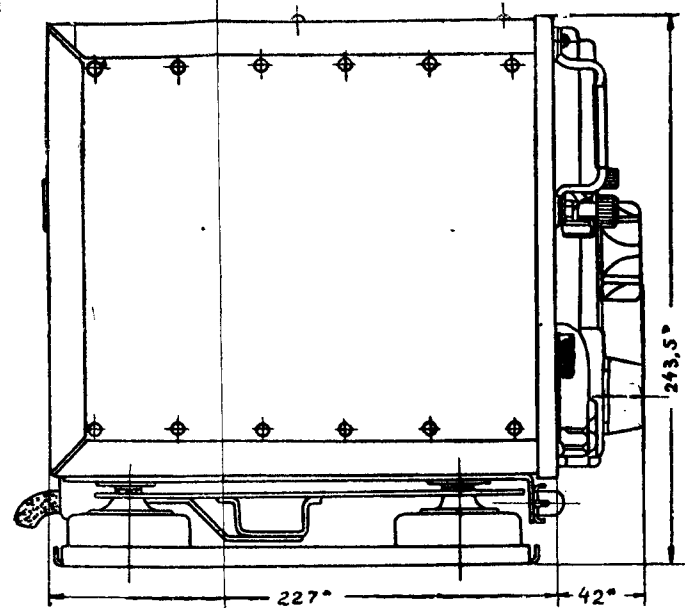
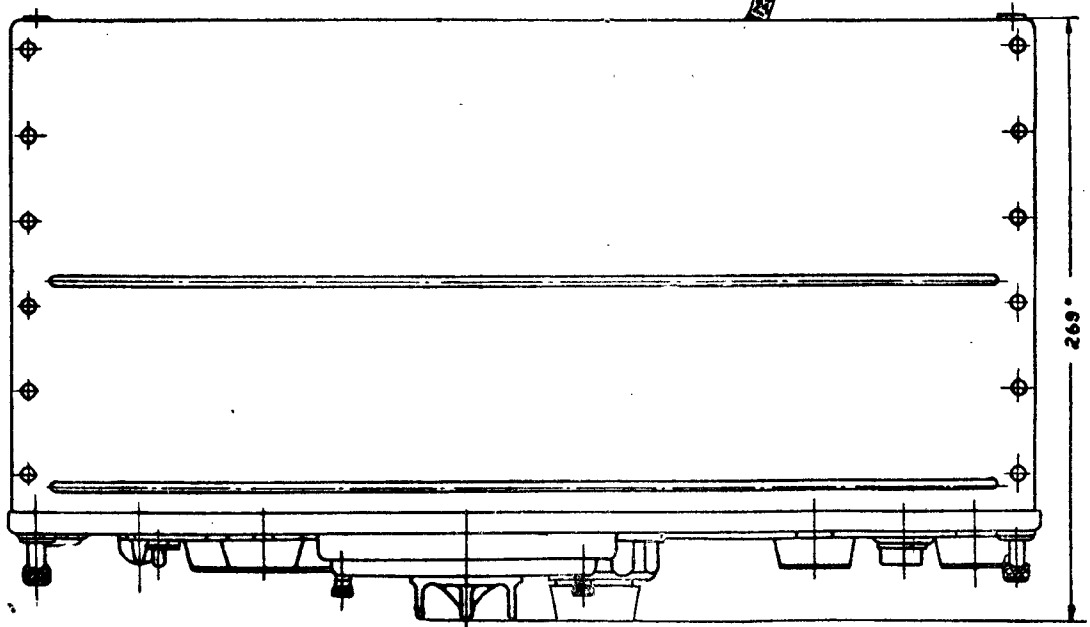
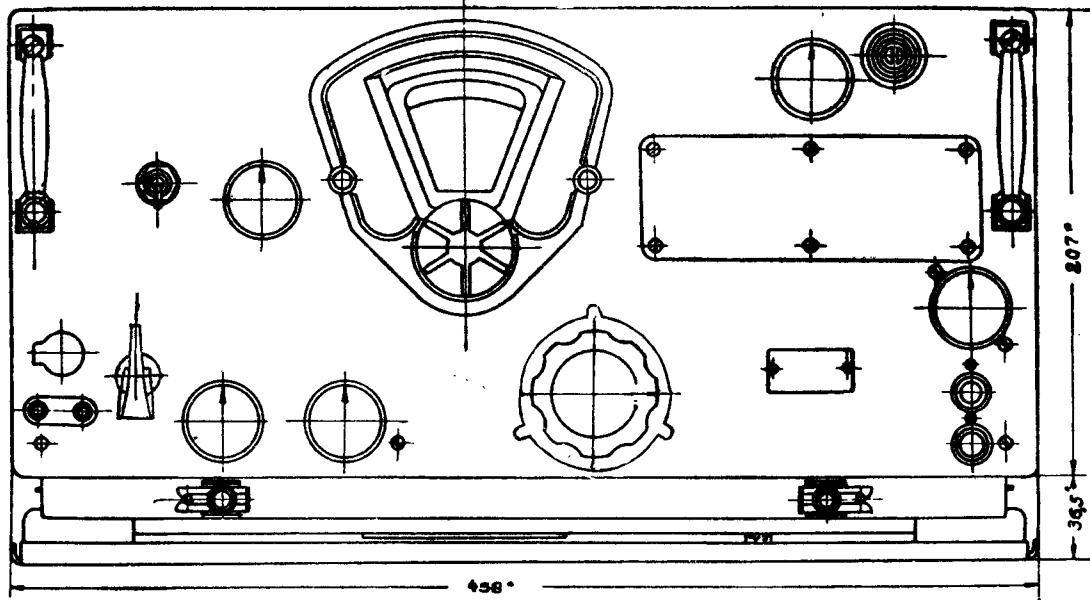
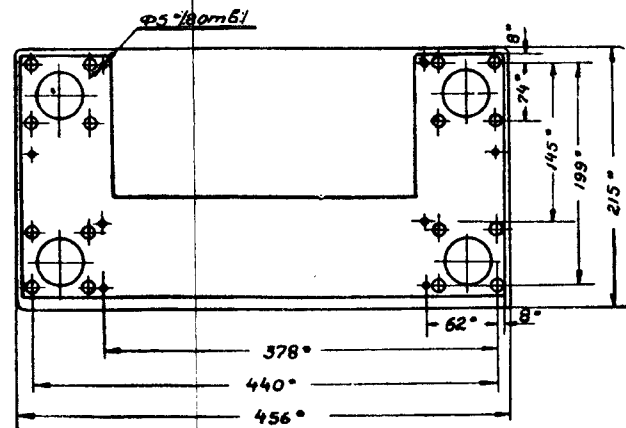


Рисунок 4. Радиоприемник типа УС-9. Вид сзади (без футляра).



Расположение крепежных отверстий на основании



*Габаритные размеры и разметка
установочных отверстий
приемника
Рис. 5*

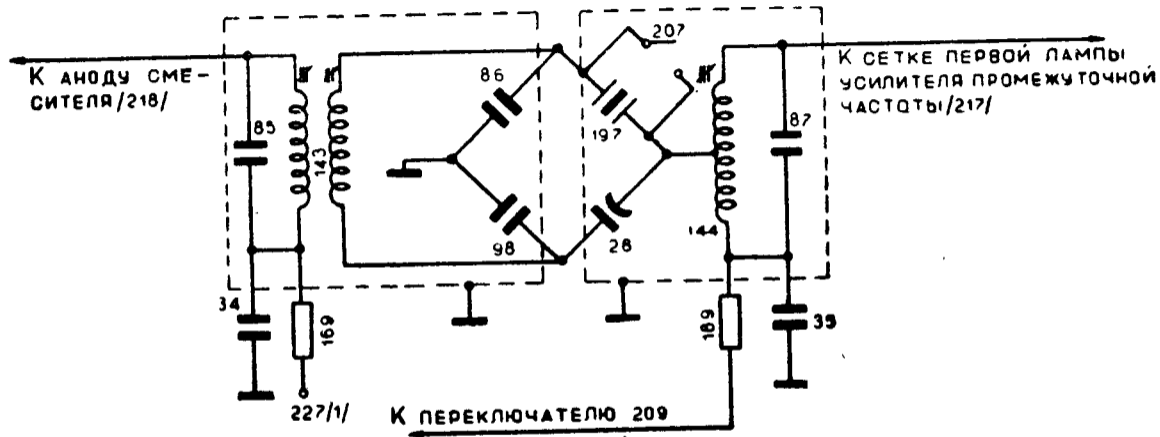
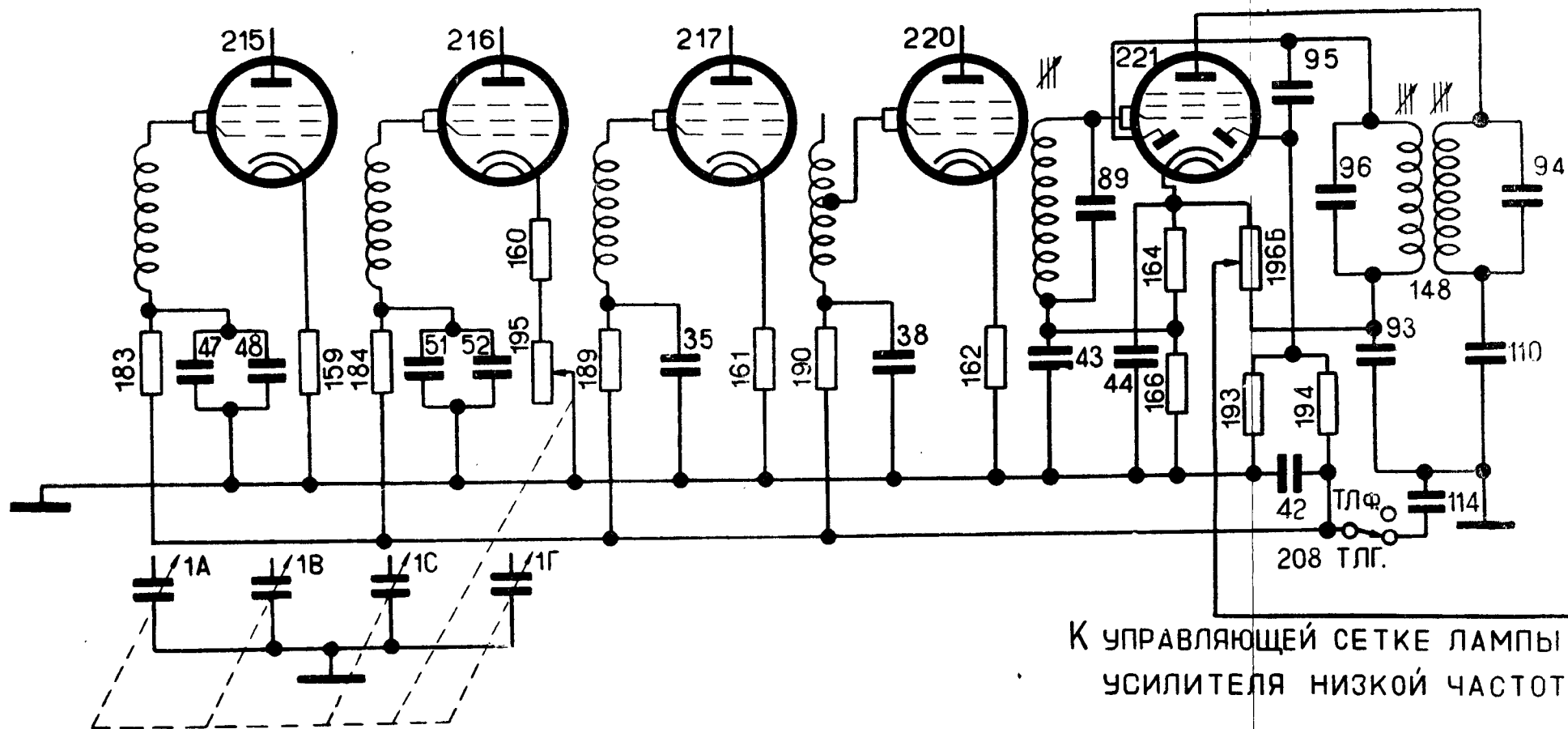


Рисунок 7. СХЕМА КВАРЦЕВОГО ФИЛЬТРА.



К УПРАВЛЯЮЩЕЙ СЕТКЕ ЛАМПЫ 222
УСИЛИТЕЛЯ НИЗКОЙ ЧАСТОТЫ.

Рисунок 8. СХЕМА АВТОМАТИЧЕСКОЙ РЕГУЛИРОВКИ ЧУВСТВИТЕЛЬНОСТИ
И РУЧНОЙ РЕГУЛИРОВКИ ГРОМКОСТИ.

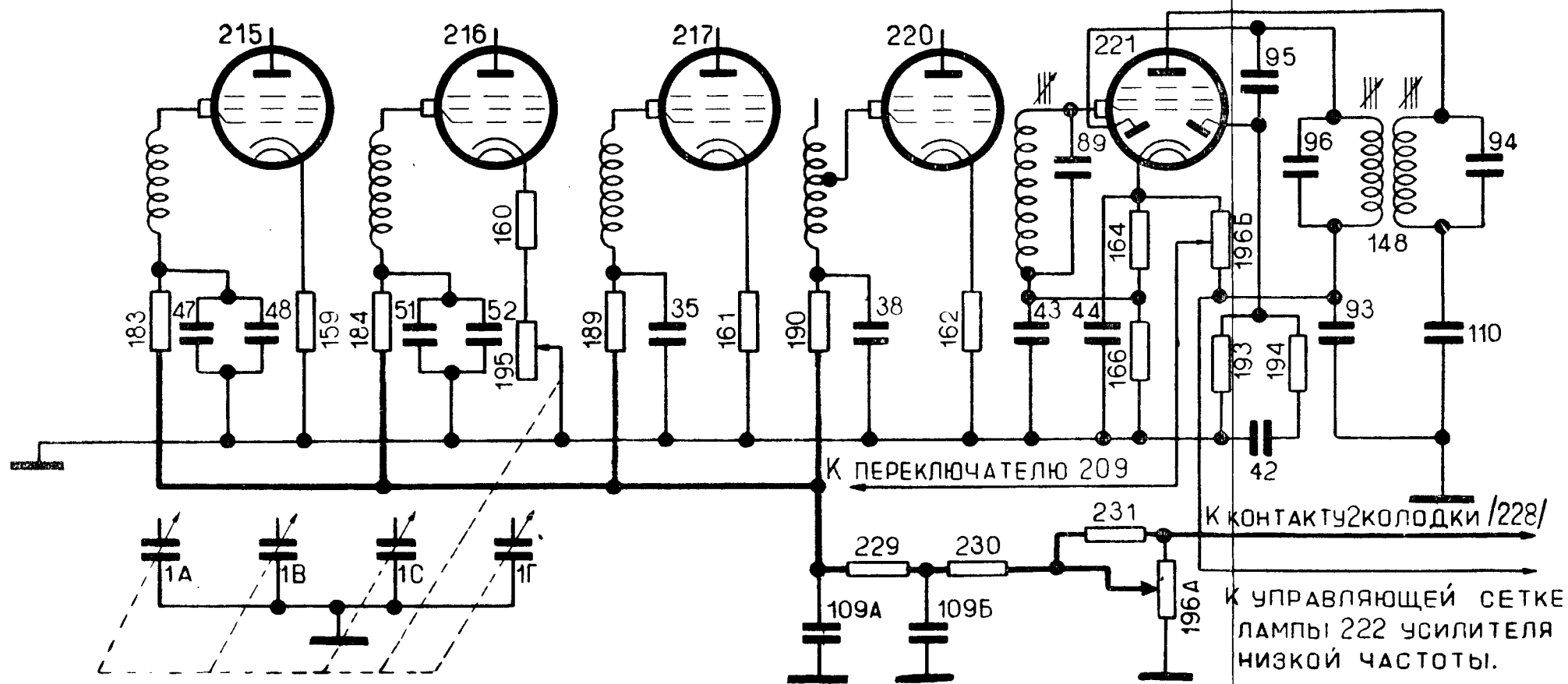


Рисунок 9. СХЕМА РУЧНОЙ РЕГУЛИРОВКИ ЧУВСТВИТЕЛЬНОСТИ.

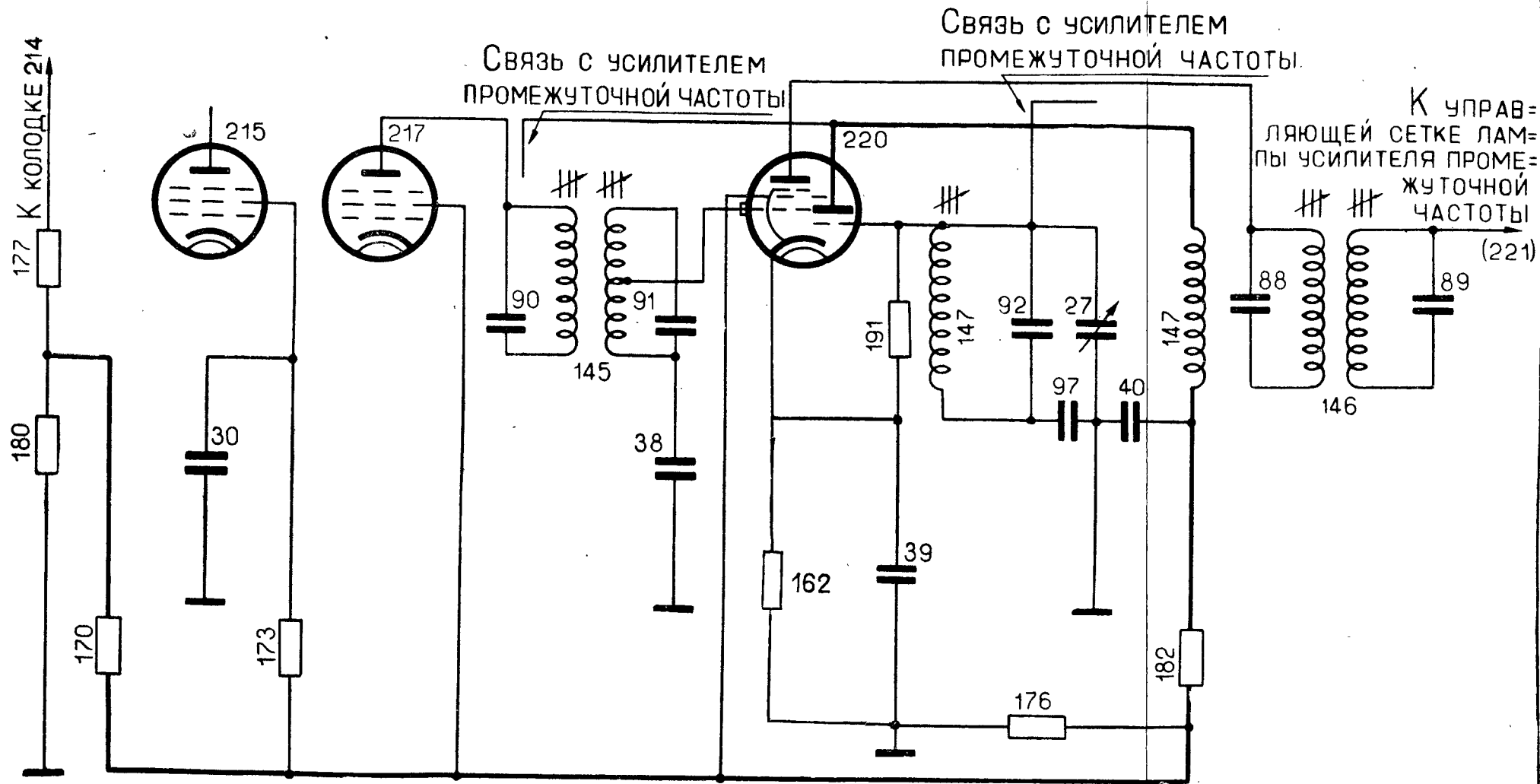
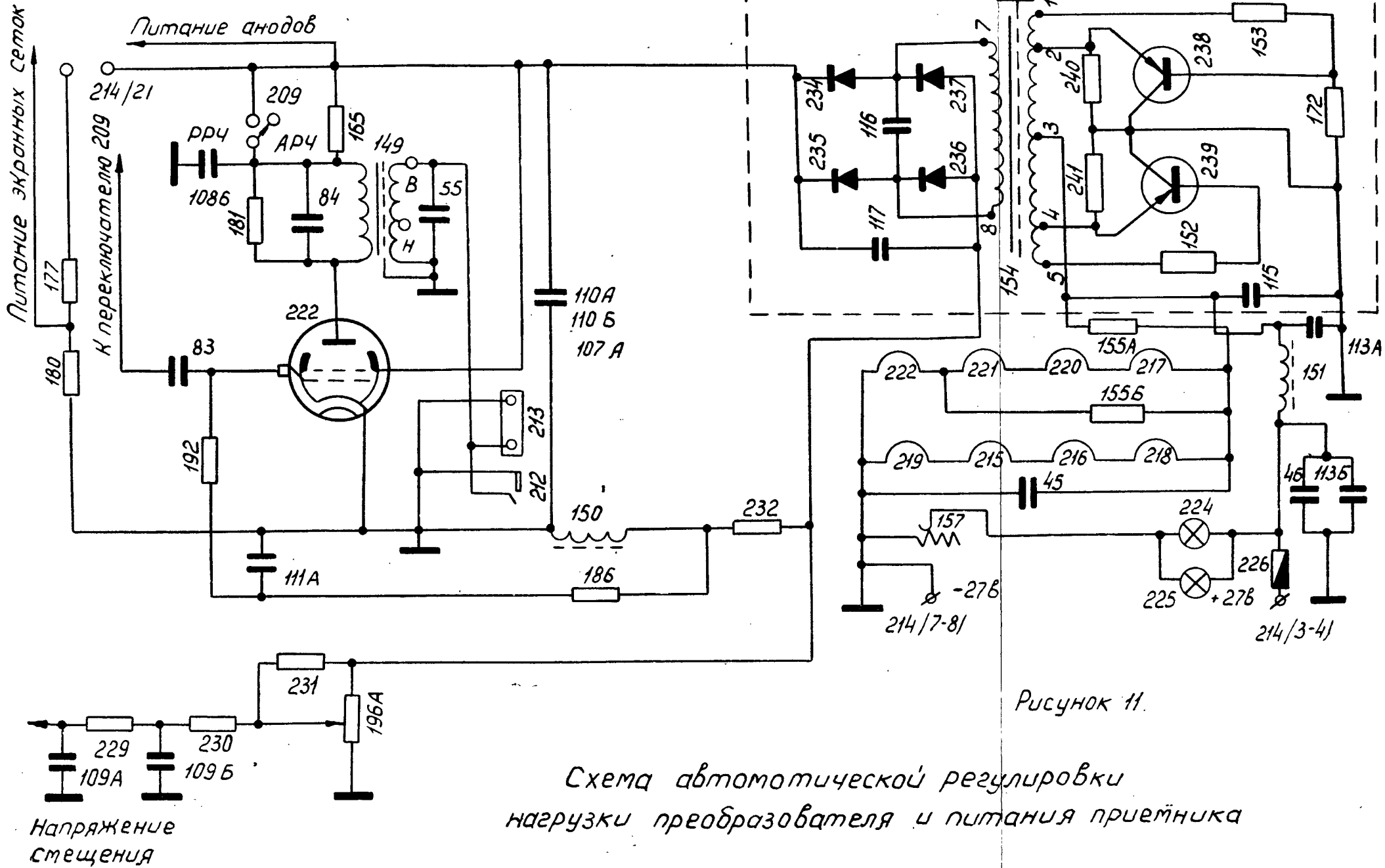


Рисунок 10. СХЕМА АВТОМАТИЧЕСКОЙ РЕГУЛИРОВКИ НАПРЯЖЕНИЯ 2^{ГО} ГЕТЕРОДИНА.



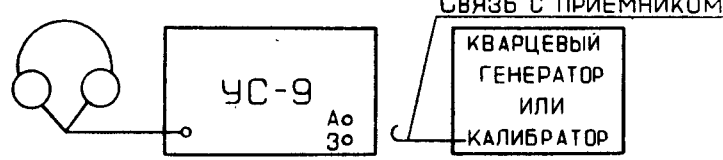
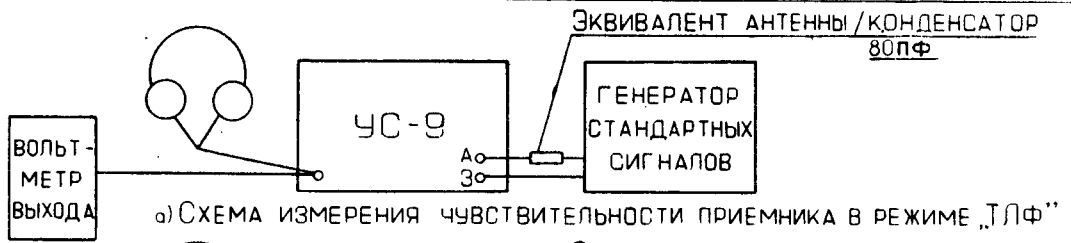
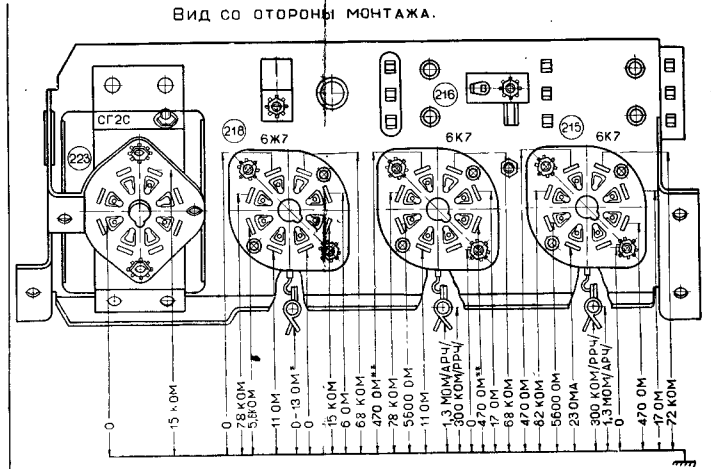
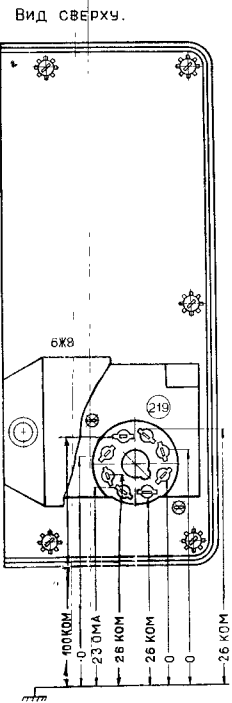
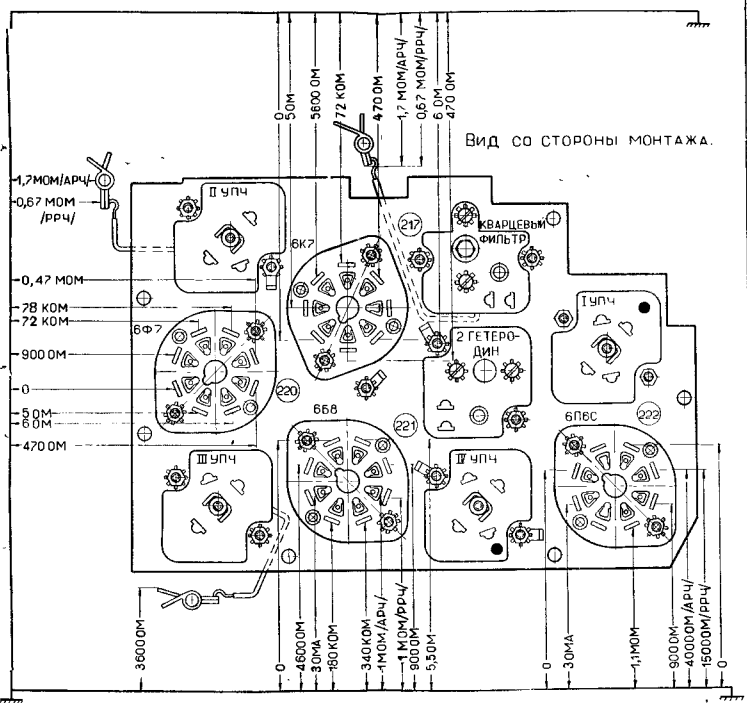


Рисунок 12

СКЕЛЕТНЫЕ СХЕМЫ ПРОВЕРКИ ЧУВСТВИТЕЛЬНОСТИ И ГРАДУИРОВКИ ПРИЕМНИКА.

Рисунок 13.

СХЕМА ПРОВЕРКИ СОПРОТИВЛЕНИЙ МЕЖДУ ЭЛЕКТРОДАМИ ЛАМП И КОРПУСОМ ПРИЕМНИКА.



1. Все измерения проводятся при крайнем по часовой стрелке положении ручки „Громкость“ в режиме ТЛФ
2. Лампа 6Ж8 при измерении вынимается.
3. В зависимости от поддиапазона
4. ** На первом поддиапазоне.
5. Допускается отклонение величины сопротивлений на $\pm 15\%$

БЛОК-СХЕМА РАДИОПРИЕМНИКА ТИПА УС-9.

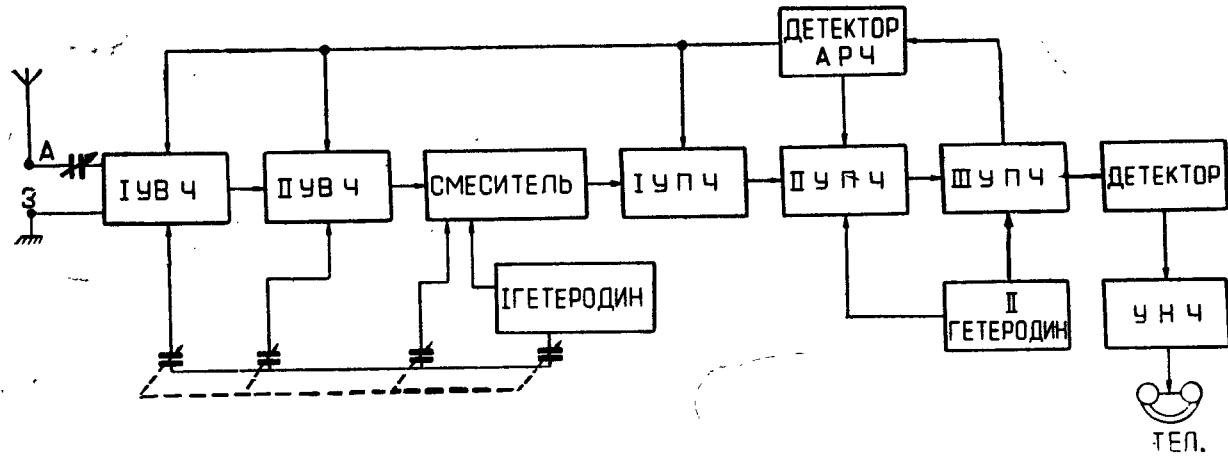


Рисунок 14.

О г л а в л е н и е

А. Техническое описание

Стр.

1. Назначение	5
2. Технические данные	6
3. Принцип работы	8
4. Описание конструкции радиоприемника	16
5. Конструкция двухскоростного верньера	21

Б. Инструкция по эксплуатации

1. Подготовка к работе	25
2. Работа с радиоприемником	26
3. Техническое обслуживание	28
4. Хранение и консервация	30
5. Краткие указания по обнаружению неисправностей и ремонту радиоприемника	31
6. Рекомендации по использованию радиоприемника после отработки им гарантийного срока службы	33

7. П р и л о ж е н и я

а. Спецификация к принципиальной схеме радиоприем- ника типа УС-9	47
б. Таблицы намоточных данных трансформаторов, дрос- селей и катушек высокой и промежуточной частоты	63

В. Ф о т о г р а ф и и с х е м ы

1. Рисунок 1. Радиоприемник типа УС-9. Общий вид.	
2. Рисунок 2. Радиоприемник типа УС-9. Вид сверху (без футляра).	
3. Рисунок 3. Радиоприемник типа УС-9. Вид снизу (без футляра).	
4. Рисунок 4. Радиоприемник типа УС-9. Вид сзади (без футляра).	
5. Рисунок 5. Габаритные размеры и разметка уста- новочных отверстий приемника,	

6. Рисунок 6. Принципиальная схема приемника типа УС-9.
7. Рисунок 7. Схема кварцевого фильтра.
8. Рисунок 8. Схема автоматической регулировки чувствительности и ручкой регулировки громкости.
9. Рисунок 9. Схема ручной регулировки чувствительности.
10. Рисунок 10. Схема автоматической регулировки напряжения 2-го гетеродина.
11. Рисунок 11. Схема автоматической регулировки нагрузки преобразователя и питания приемника.
12. Рисунок 12. Скелетные схемы проверки чувствительности и градуировки приемника.
13. Рисунок 13. Схема проверки сопротивлений между электродами ламп и корпусом приемника.
14. Рисунок 14. Блок-схема радиоприемника типа УС-9.
15. Рисунок 15. Конструкция двухскоростного верньера.