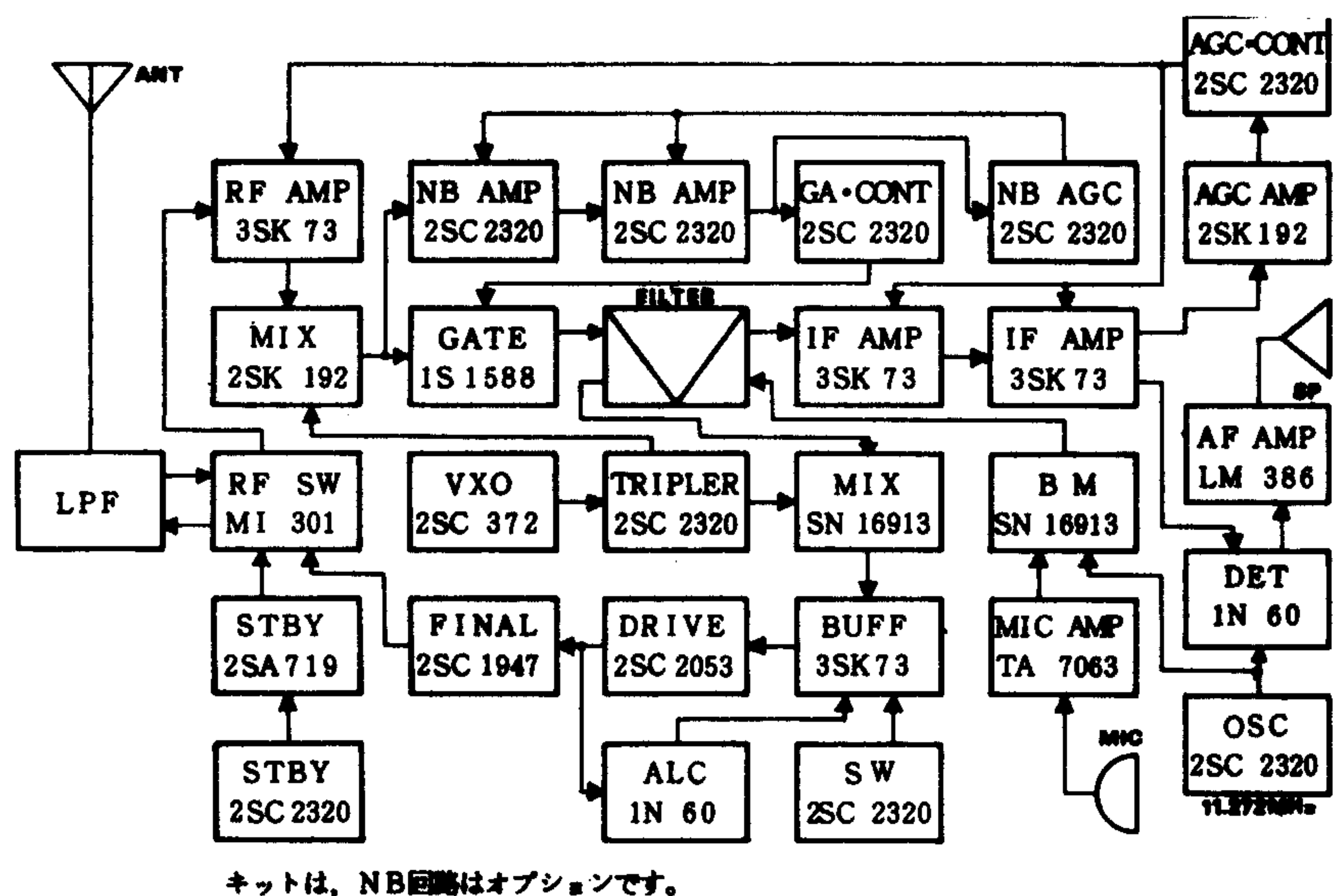


# 6m SSB・CW ピコトランシーバー MODEL MX-6S

送信出力1W, 新型フィルター採用, この他  
S/RFメーター, RIT, NB回路内蔵(キットは別売)



たはミズホ通信にお申しつけくださいますようお願い申し上げます。

MX-6Sには、メーター、ノイズブランカ(NB)及びリット(RIT)を標準装備した完成品MX-6S(B)と、これらを別売(あとから内蔵可能)にしたキットモデルのMX-6S(K)とがございます。

キットの内容は基板ユニット完全調整済ですから、半田付けをしたことのある方であれば、どなたでも安心して組み立てが楽しめます。(約3時間で完成)

## 2. 付属品について

★完成品MX-6S(B)は下記の通りです。

- ①ヘリカルラバーアンテナ。
- ②外部電源接続用コード。
- ③単3マンガン乾電池(6本)。
- ④ダミー電池(スペースアダプター)。
- ⑤取扱説明書(7ページ第12項以後を参照下さい)。
- ⑥保証書。

★キットMX-6S(K)を購入いただいた場合は、2ページのパーツリストを参照下さい。

組み立て前に不足のパーツがないかチェックし、どこに使う部品か予め頭の中へ入れておくと作業がスムーズになります。

## 1. はじめに

Downloaded by  
RadioAmateur.EU

この度はミズホMX-6Sをお買い上げいただきまして誠に有り難うございました。本機は厳重な品質管理のもとに生産されておりますが、万一運搬中の事故などに伴い、破損などのトラブルがありましたら、お早めにお買い上げいただきました購入店ま

### 定 格

〔一般仕様〕	
周波数	50MHz 帯
電波型式	SSB (USB), CW
使用半導体 (キット)	4 IC, 9 TR 6 FET, 27Di
” (完成品)	4 IC, 13TR 6 FET, 36Di
電源電圧 (内蔵電池時)	8.4~9VDC 単3 (SUM-3) × 6本 又はニッカドNR-AA × 7本
” (外部電源時)	9.5VDC
消費電流	RX……無信号時 68mA TX……最大 380mA
周波数安定度	初期変動 ± 500 Hz その後 100 Hz / 30分 (25℃)
空中線インピーダンス	50Ω

外形寸法 (W) 66 × (H) 39 × (D) 142 mm  
重 量 645g (電池含む)

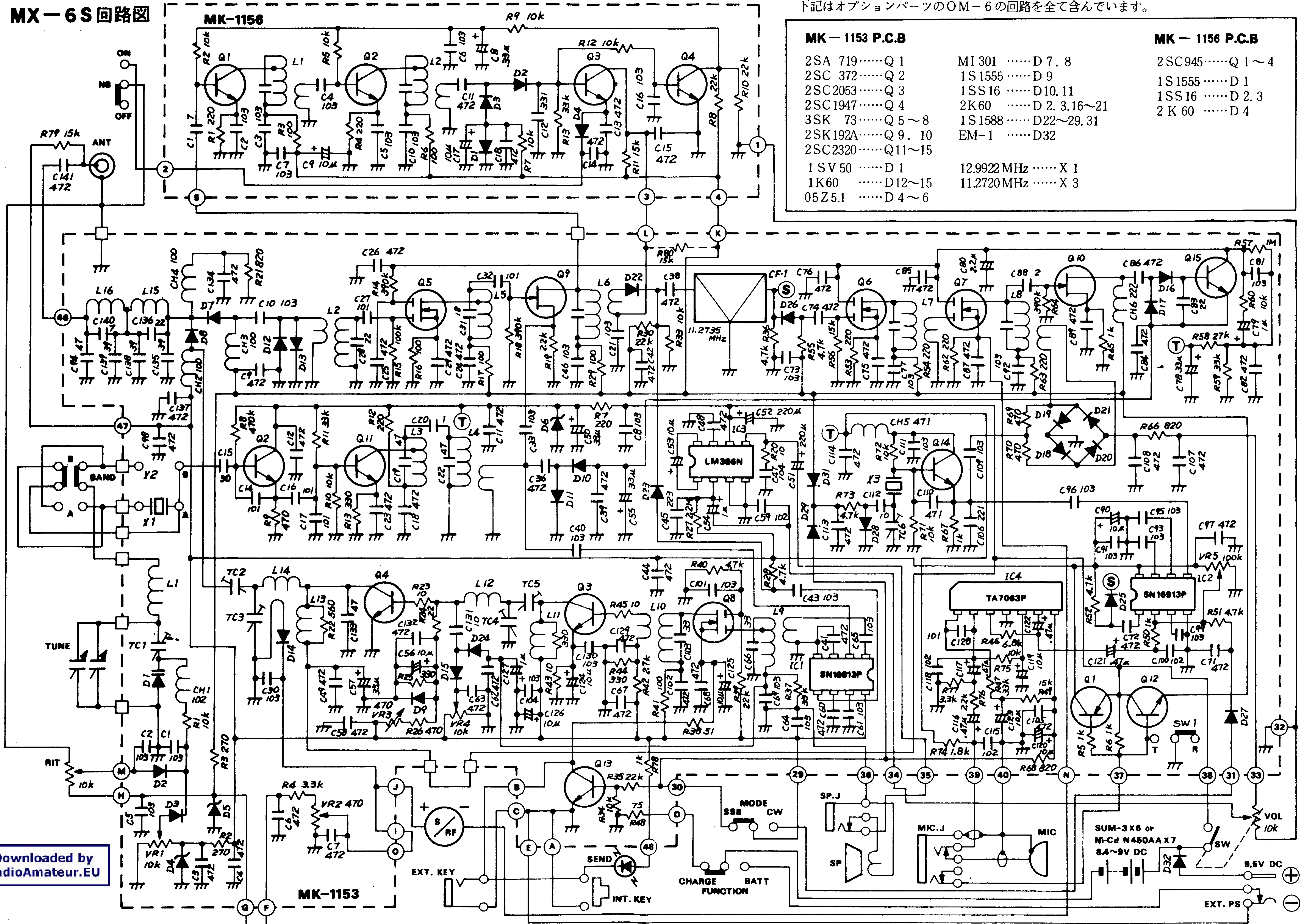
〔送信部〕  
最大出力 1W  
不要輻射 -60dB以下  
搬送波抑圧比 40dB以上  
側波帯 ” ”

〔受信部〕  
受信方式 シングルスーパー  
感 度 0.5μV入力時 S/N15dB以上  
中間周波数 11.2735 MHz

〔局発部〕  
発振方式 可変水晶発振  
出力周波数 38MHz 帯

# MX-6S回路図

回路及び定数は技術開発などに伴い変更になることがあります。  
 下記はオプションパーツのOM-6の回路を全て含んでいます。



## MK-1153 P.C.B

- 2SA 719.....Q 1
- 2SC 372.....Q 2
- 2SC2053.....Q 3
- 2SC1947.....Q 4
- 3SK 73.....Q 5~8
- 2SK192A.....Q 9, 10
- 2SC2320.....Q11~15
- 1SV50.....D 1
- 1K60.....D12~15
- 05Z5.1.....D 4~6

## MK-1156 P.C.B

- MI 301.....D 7, 8
- 1S1555.....D 9
- 1SS16.....D10, 11
- 2K60.....D 2, 3, 16~21
- 1S1588.....D22~29, 31
- EM-1.....D32
- 12.9922 MHz.....X 1
- 11.2720 MHz.....X 3
- 2SC945.....Q 1~4
- 1S1555.....D 1
- 1SS16.....D 2, 3
- 2K60.....D 4