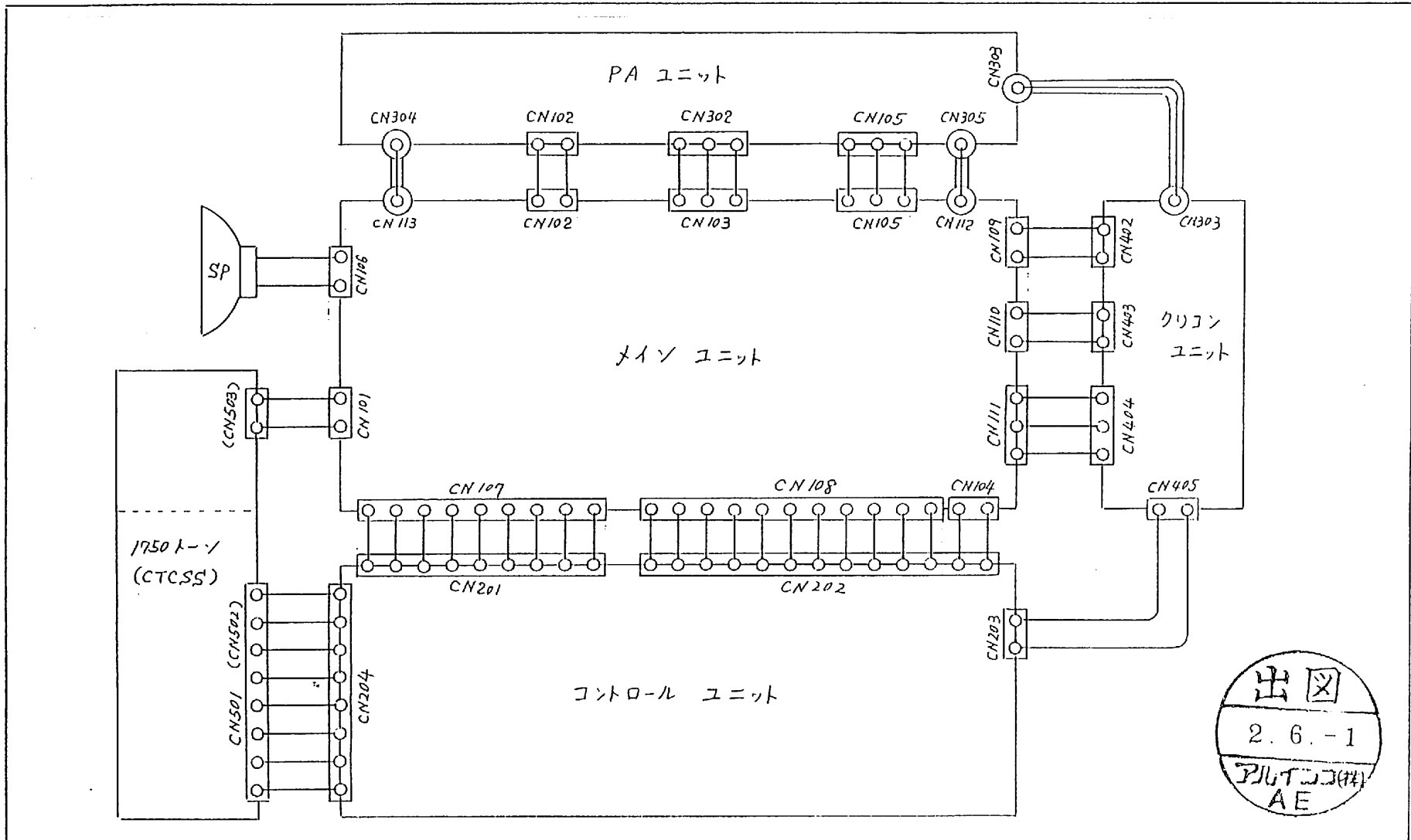



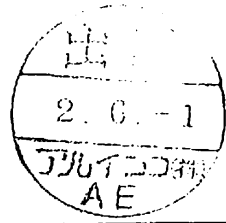
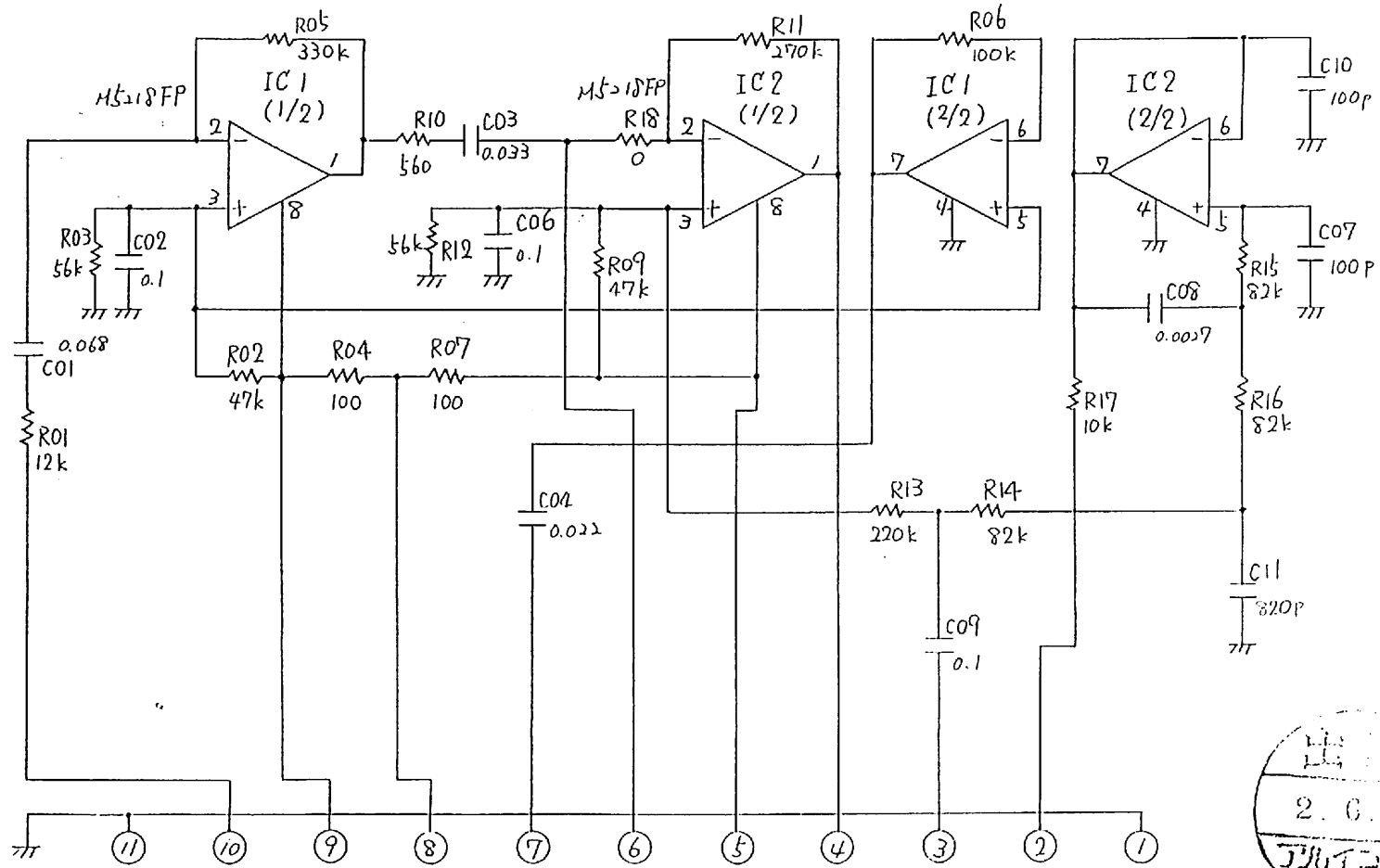
DR110/DR112 回路図

ユニット名	ページ
結線図	1
コントロール	2
PA	3
メイン	4~5
144 VCO	6
MIC	7
SQL	8
IF	9
ロック SW	10
APC	11
144 M ドライブ	12
クリコン	13
360 VCO	14
RX-SW	15
1750 Hz トーン	16
トーン スケルダ	17

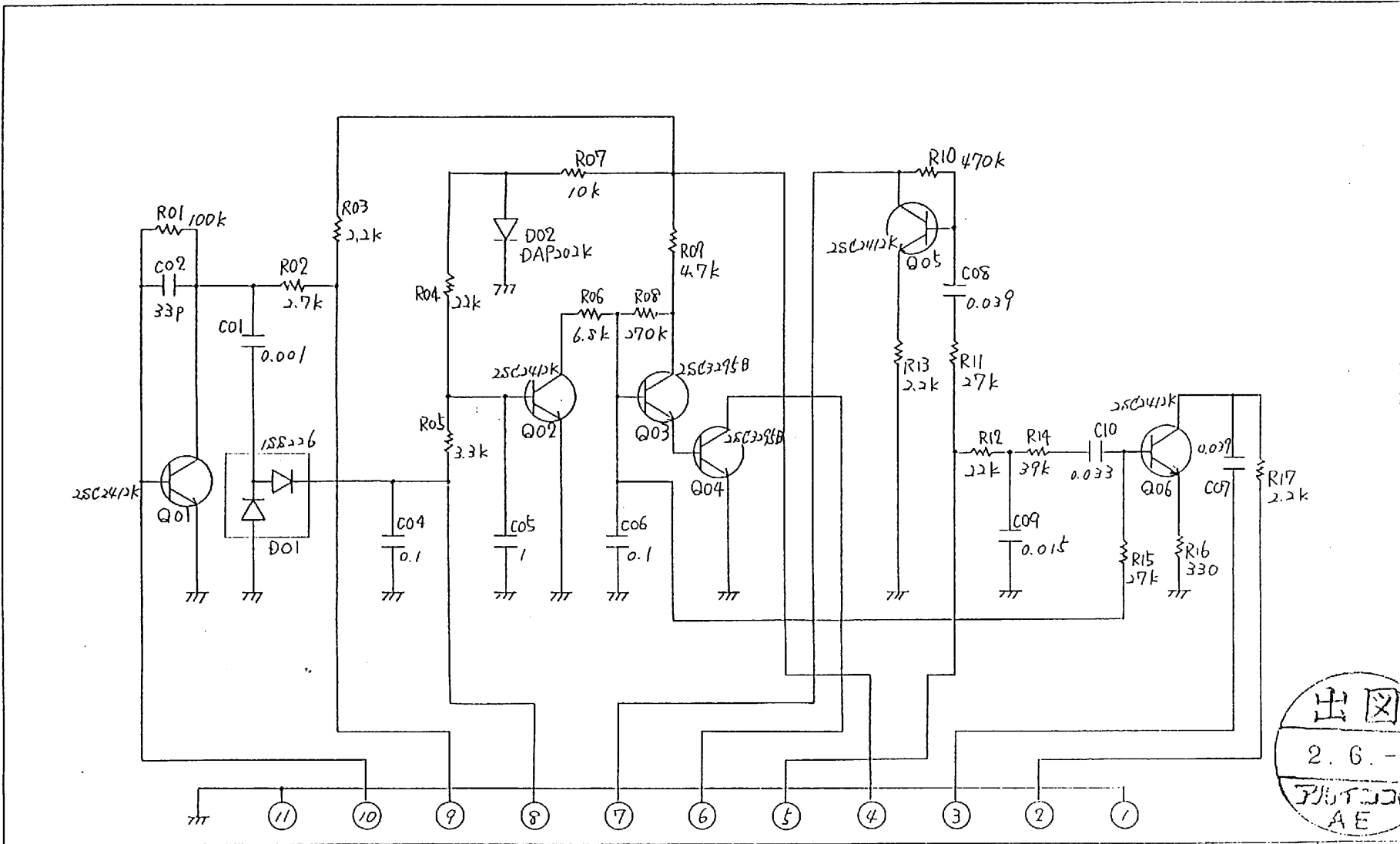




承認	作図	設計	DR 110 / DR 112	ページ
			結線図	1 / 17

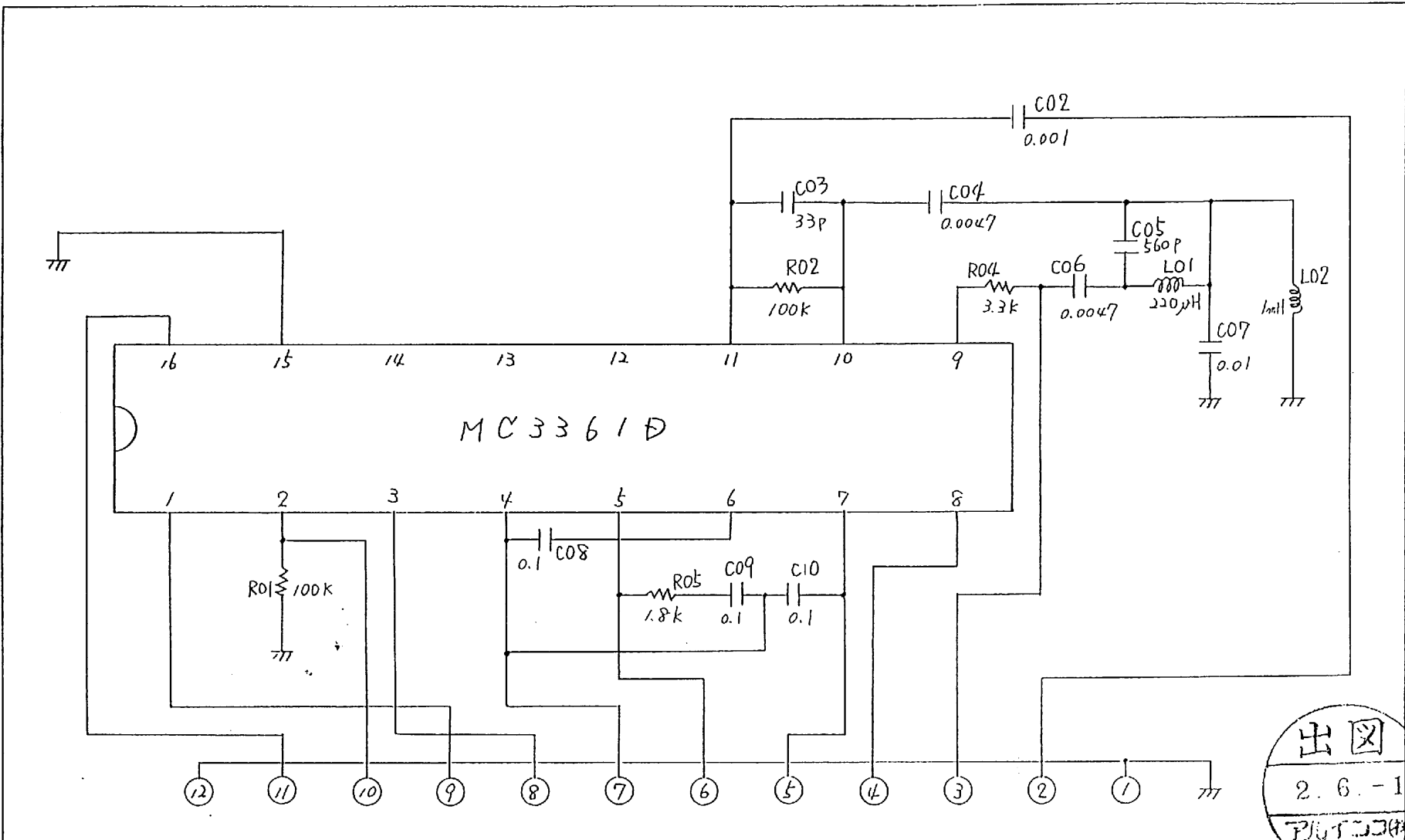


承認	作図	設計	MIC ｷﾝﾊﾞﾝ (#P0155)	ページ
神下	寺木			7 / 17



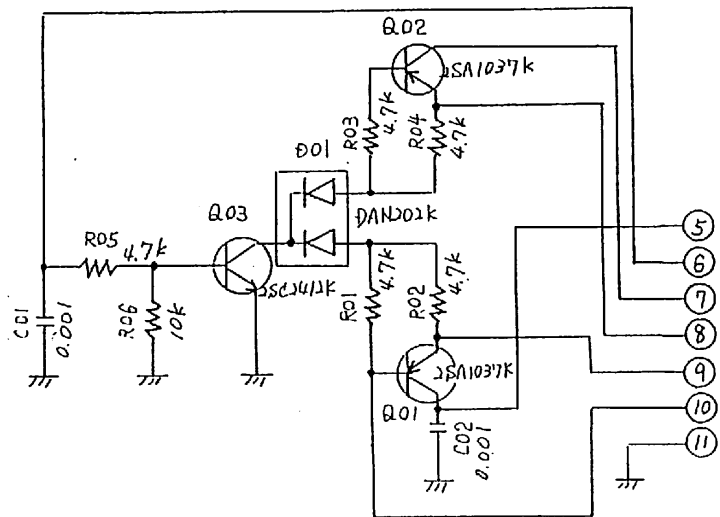
出図  
2.6.-1  
AE

承認	作図	設計	ページ
神下	(手本)		8 / 17
SQL ファン (H Po156)			



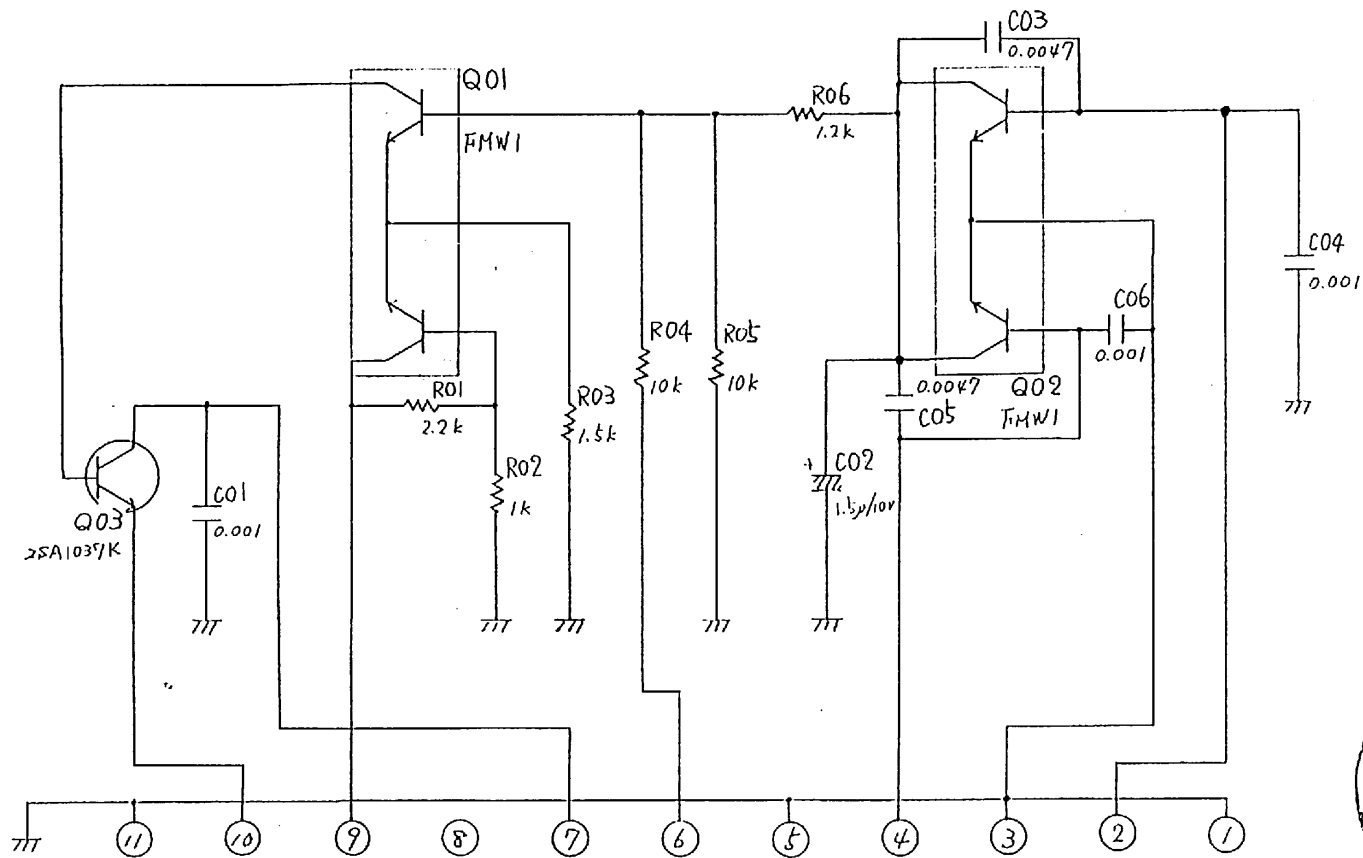
出図  
2.6.-1  
P105204

承認	作図	設計	IF フィルタ (#P0157)	9 / 17
神下	(マ) 木			



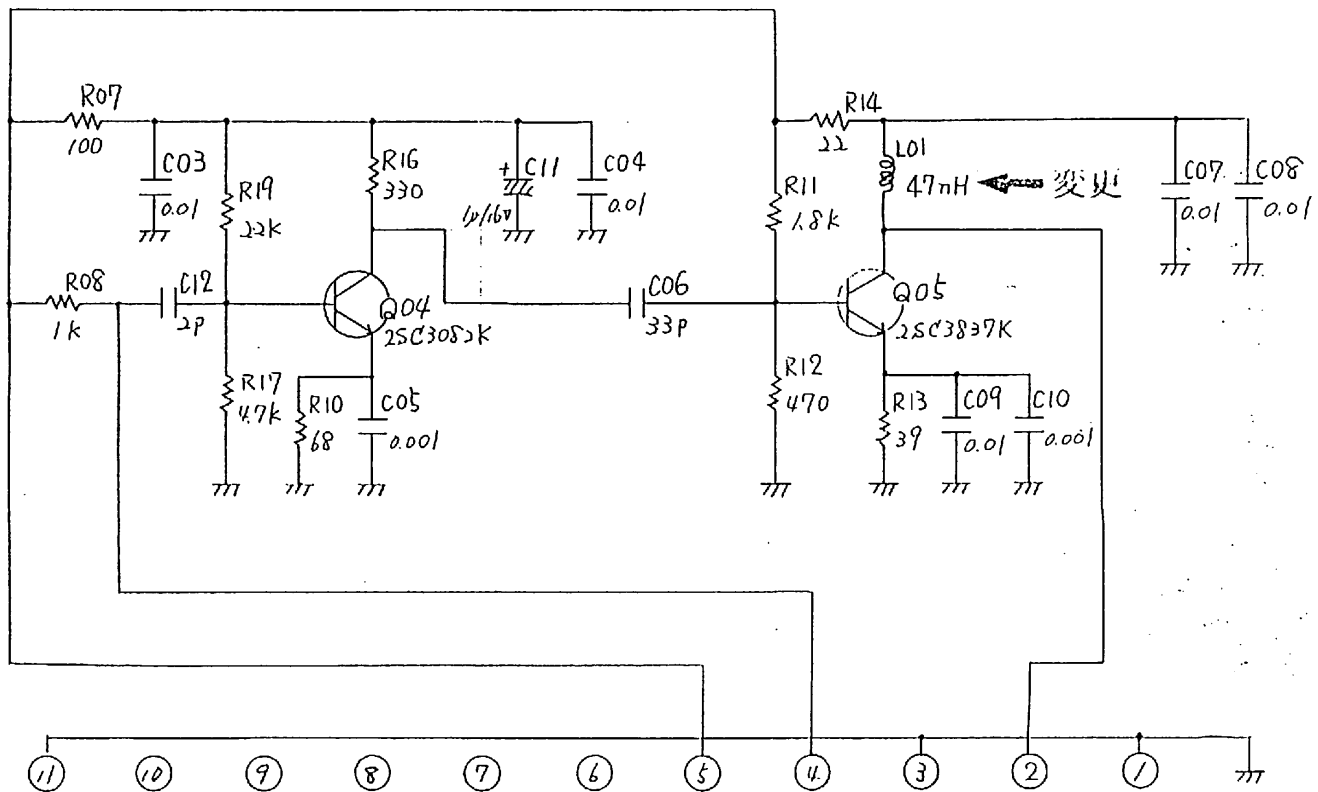
出図  
2.6.-1  
アトコ(株)  
AE

	承認	作図	設計	ロック SW キパン (#P0158)	ページ 10 / 17
	柳下	(前野)			



出図  
 2.6.-1  
 印刷部(株)  
 AE

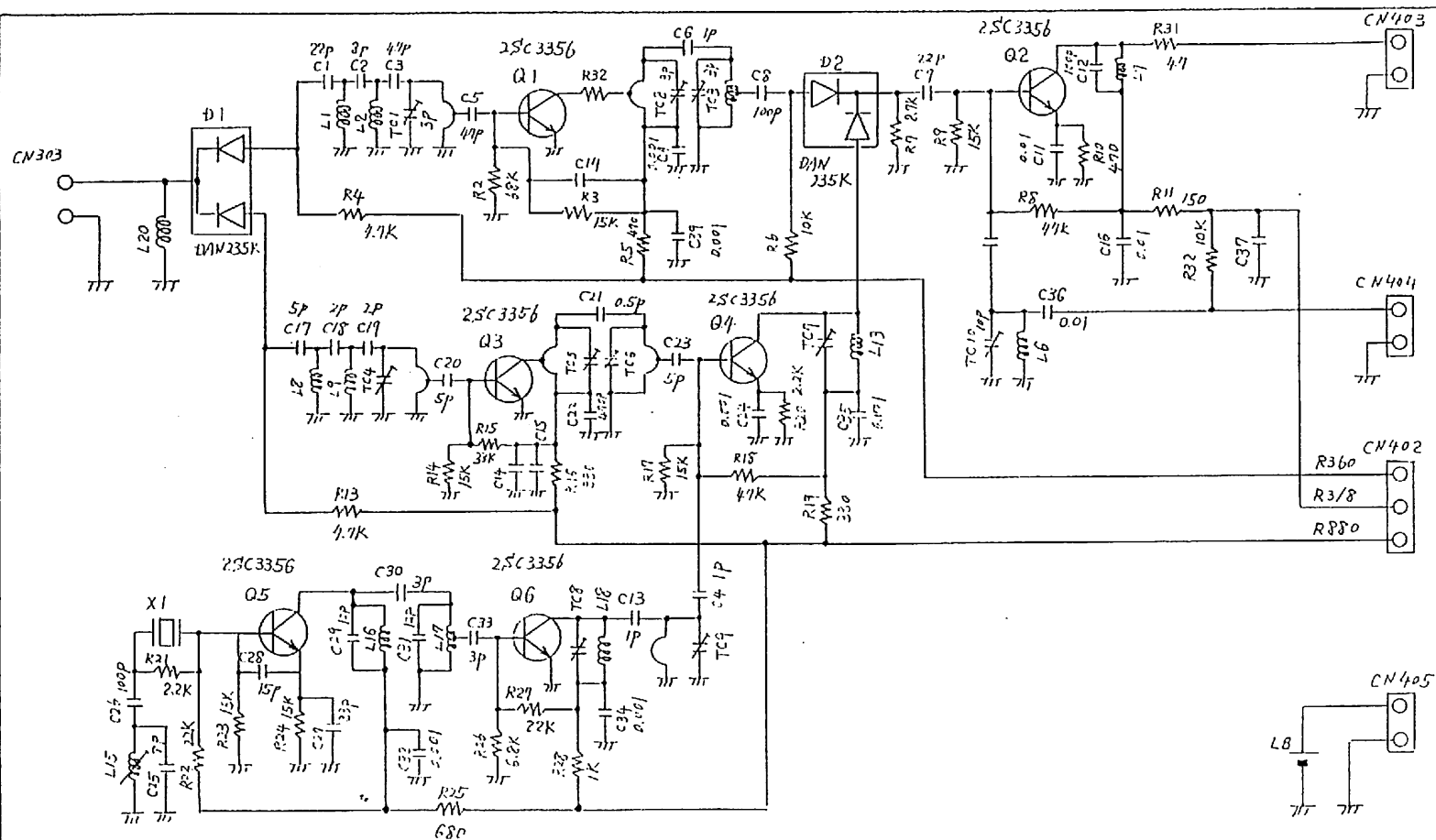
承認	作回	設計		ページ
神下	(号)木		APC キーボード (#P0159)	11 / 17




2.8.20  
TUTSUN  
AE

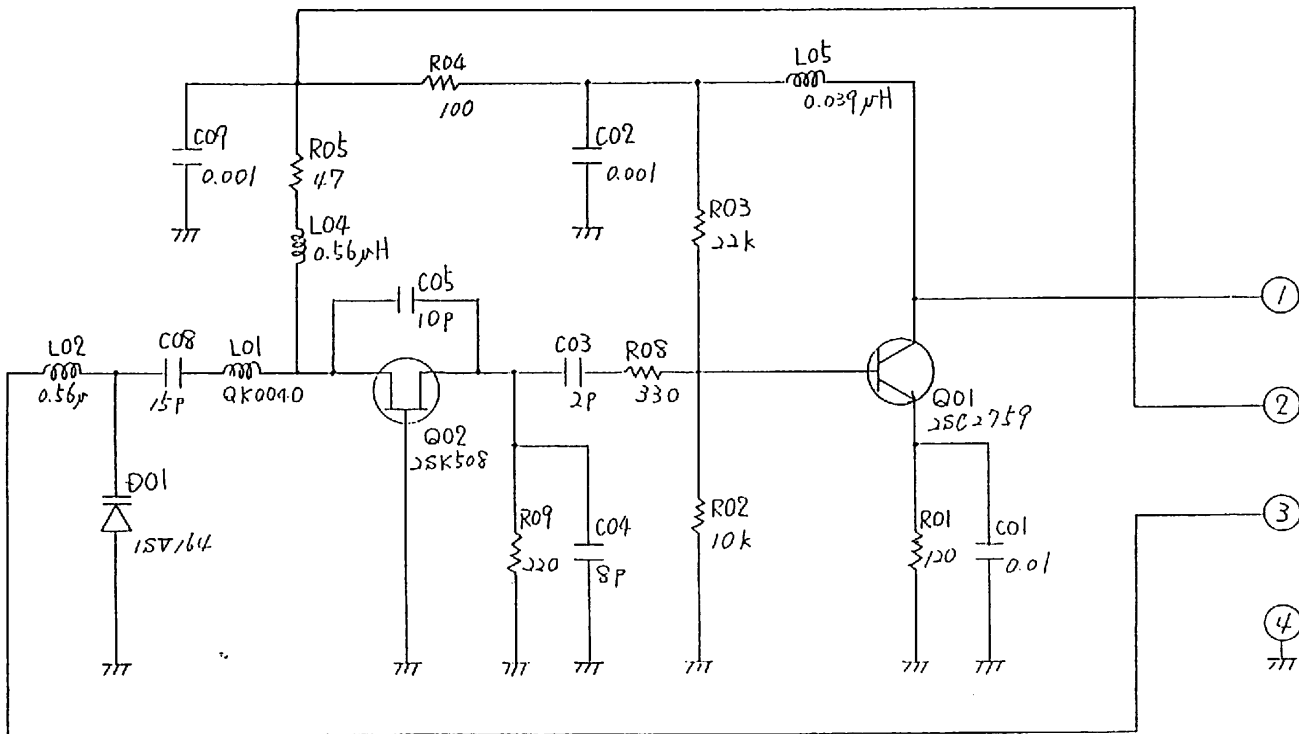
承認	作図	設計	DR110/112	ページ
柳	(木)		144Mドライブ基板 (#P0161)	12 / 17





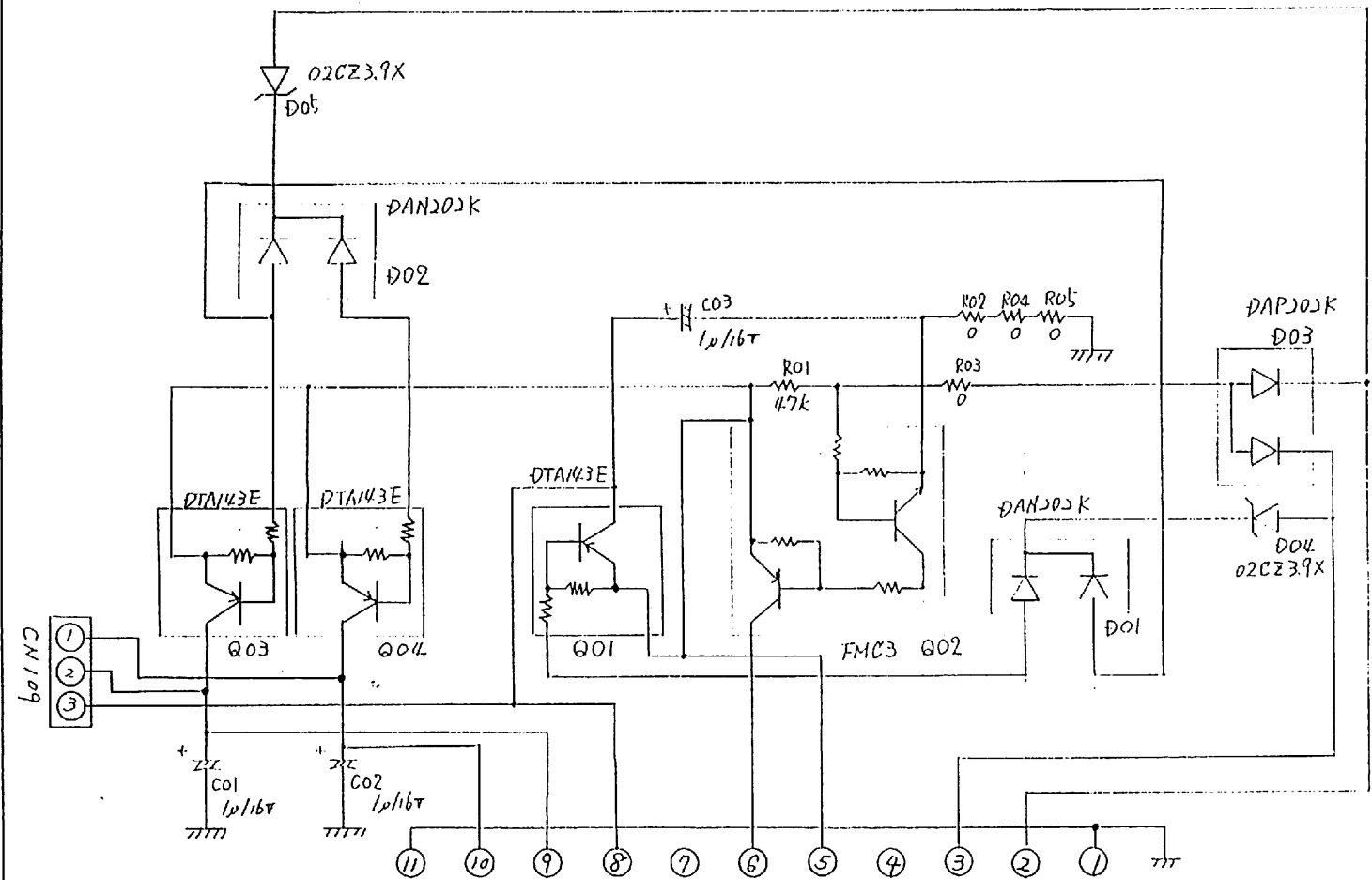
出図  
2.6.-1  
5" (材料)

	承認	作図	設計	クリコン キバン	ページ
					13 / 17



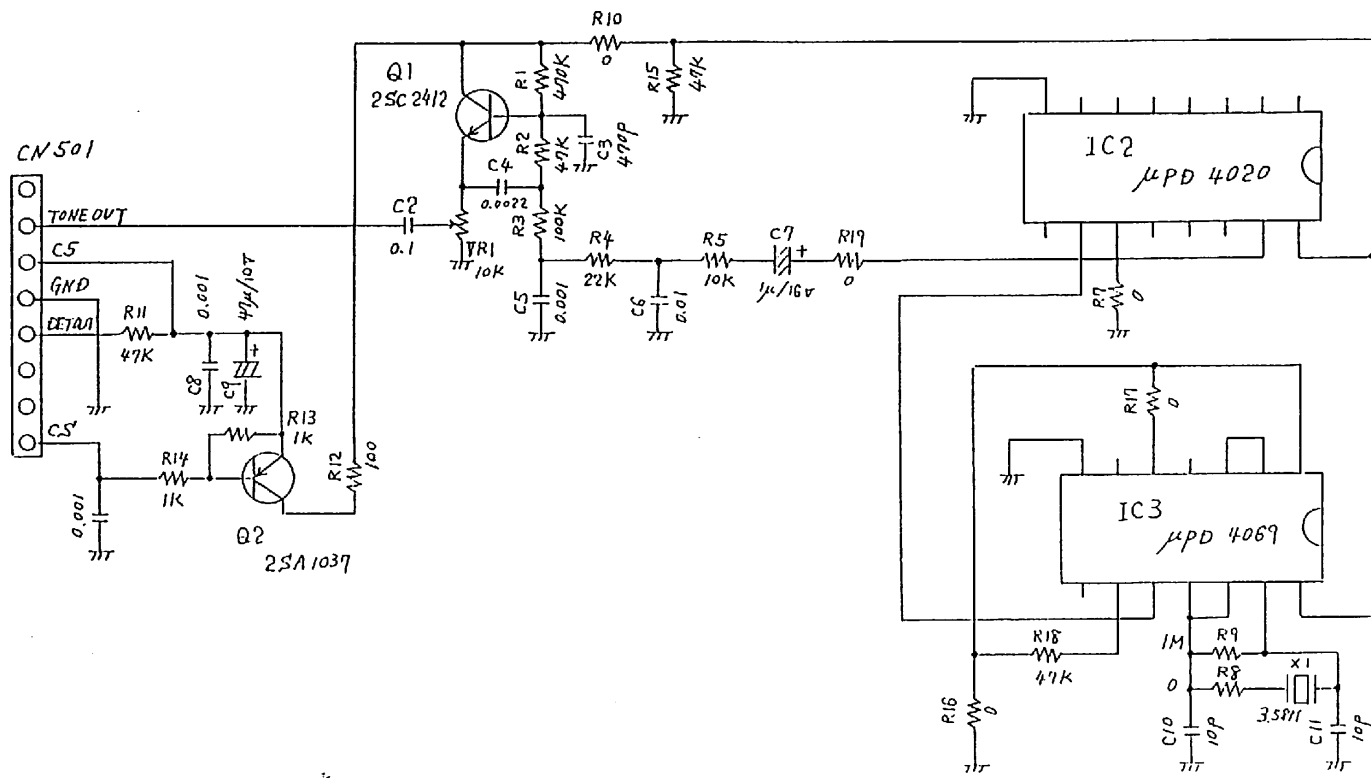
出図  
2.6.-1  
富士通(株)  
AE

	承認	作図	設計	360 VCOキリン (#P0165)	A-E 14/17
	柳下	(印)			



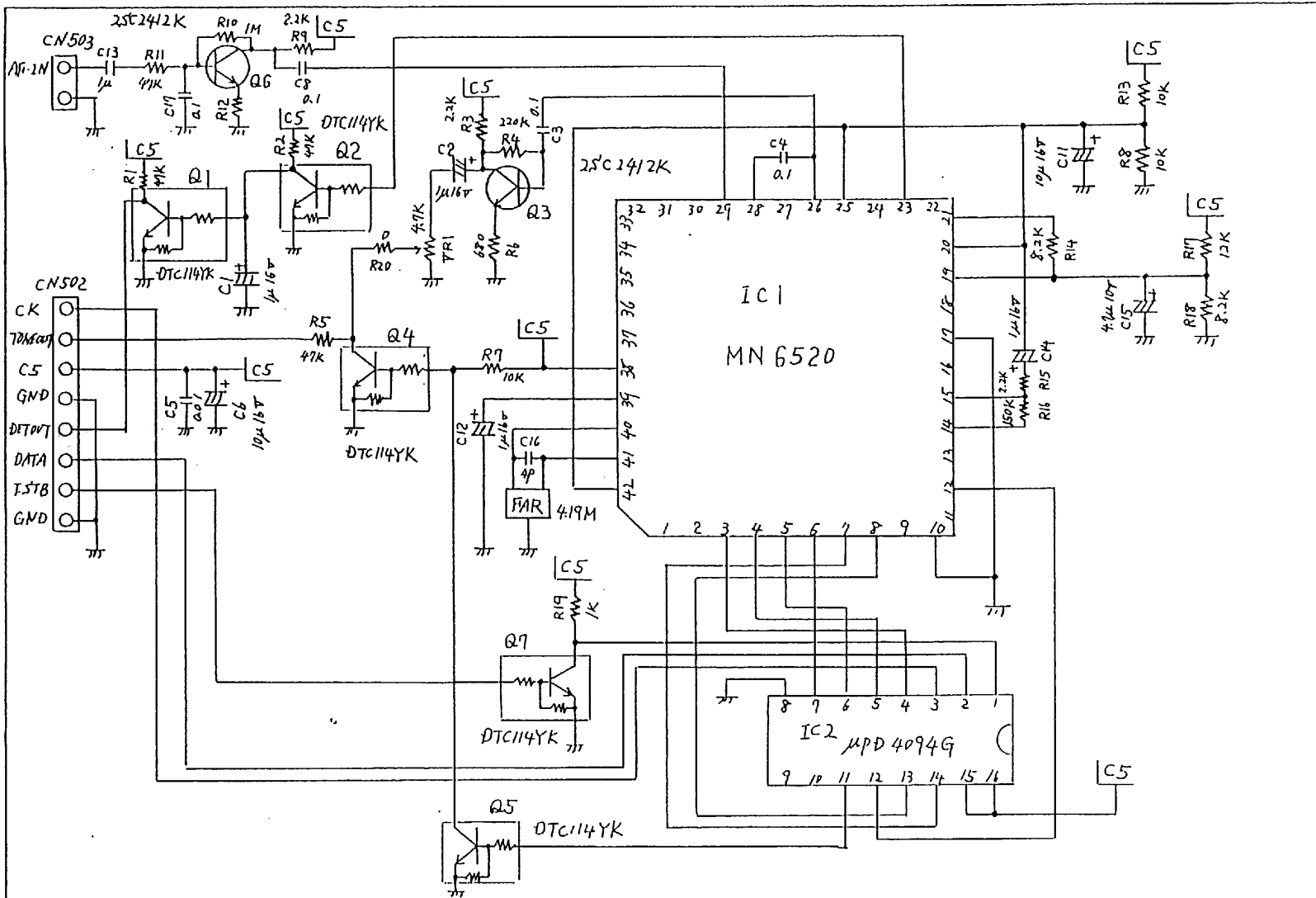
出図  
2.6.-1  
AE

承認	作図	設計	RX-SW キハツ (#P0160)	1°-シ
袖 下	(手 木)			15 / 17



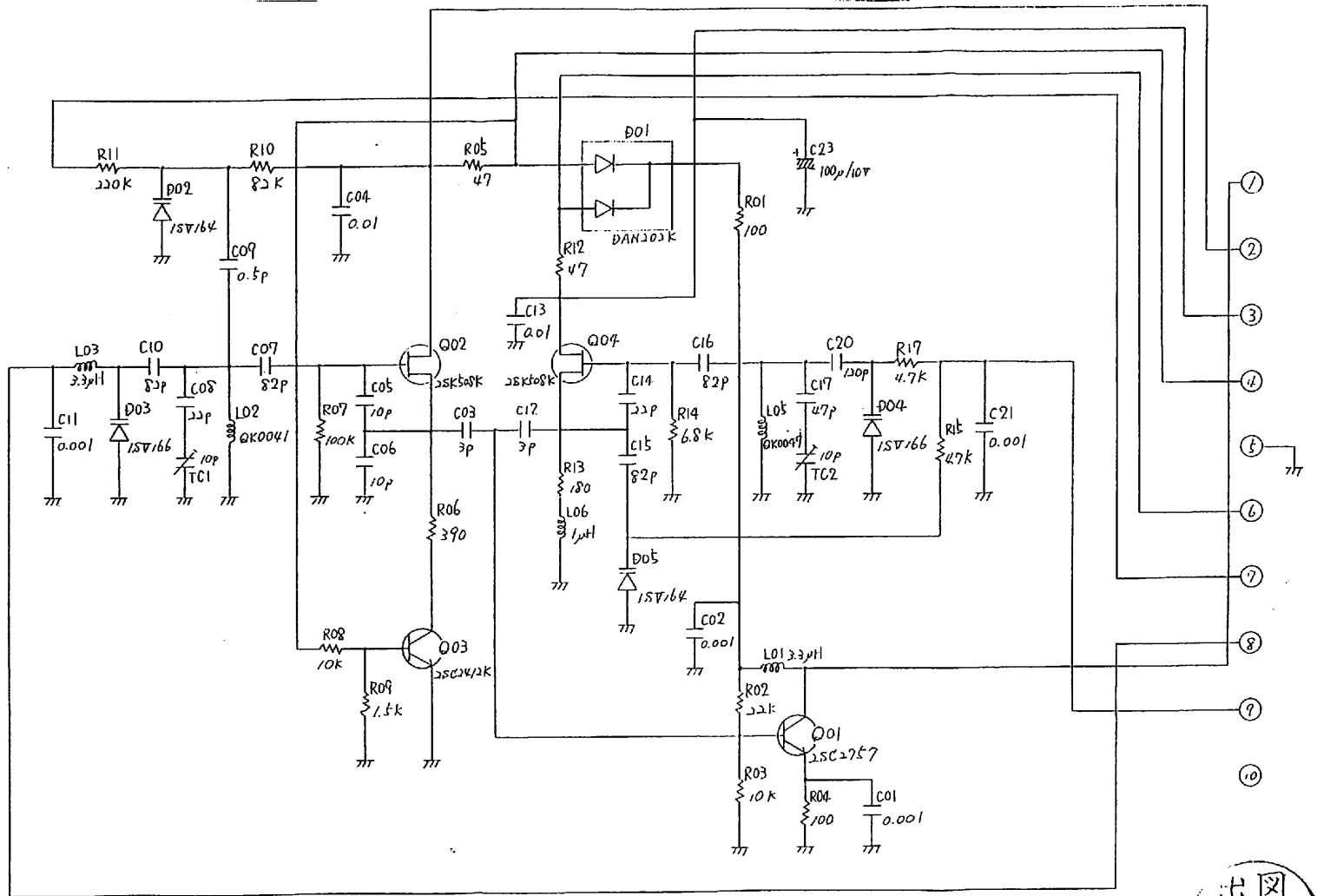
出  
2.6.-1  
アムロコ社  
AE

	承認	作図	設計	1750 Hz トーンユニット	ページ
	[Seal]	[Seal]			16 / 17



出図  
2.6.-1  
アソシエイト  
AE

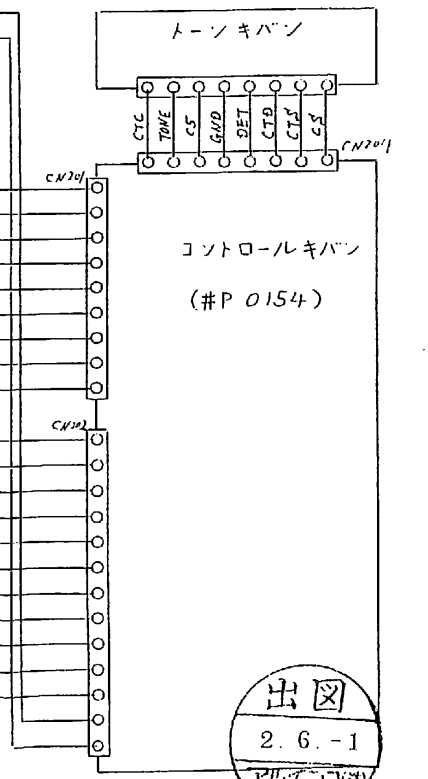
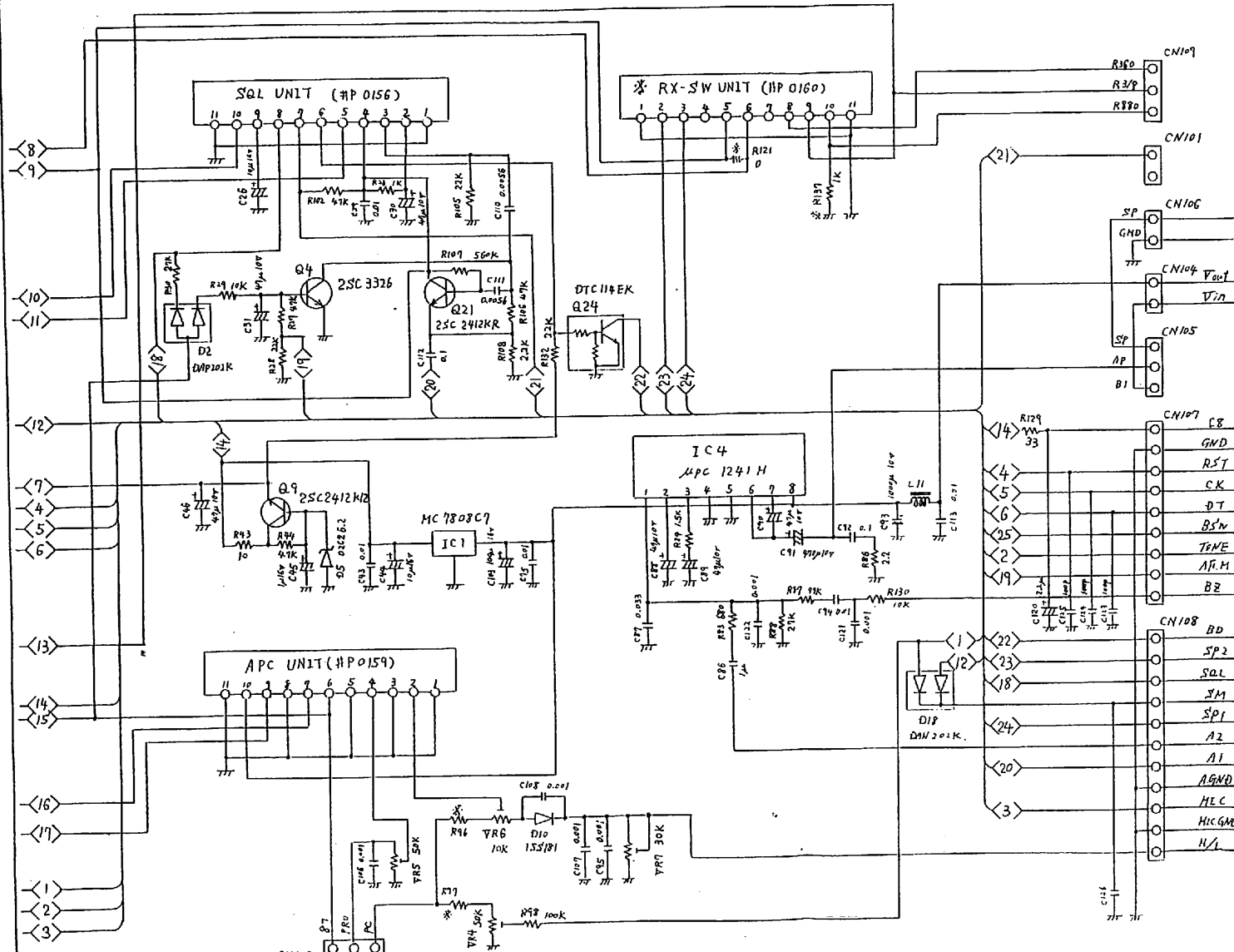
	承認	作図	設計	DR112T トーンスケール4 キバソ (#P0180)	ページ 17 / 17
	(印)	(印)			



出図  
2.6.-1  
下田工務店  
AE

承認	作図	設計	144VCO 144V (#P0162)	6/17
柳下	(柳下)			

	HP0153	HP0166	HP0183	HP0184
Q19	2SC2538	2SC3367	2SC2538	2SC3367
D15	DAN 235K			
D24	1.5V 128			
C121	0.001			
C128	50V 0.047			
R95	33	22	33	12
R96	47K	100K	47K	100K
R97	4.7K	10K	4.7K	10K
R121	0			
R137	1K			
CN110	PJ22A02M			
CN111	PJ22A02M			
360MVCO	HP0165			
RX-SW	HP0160			

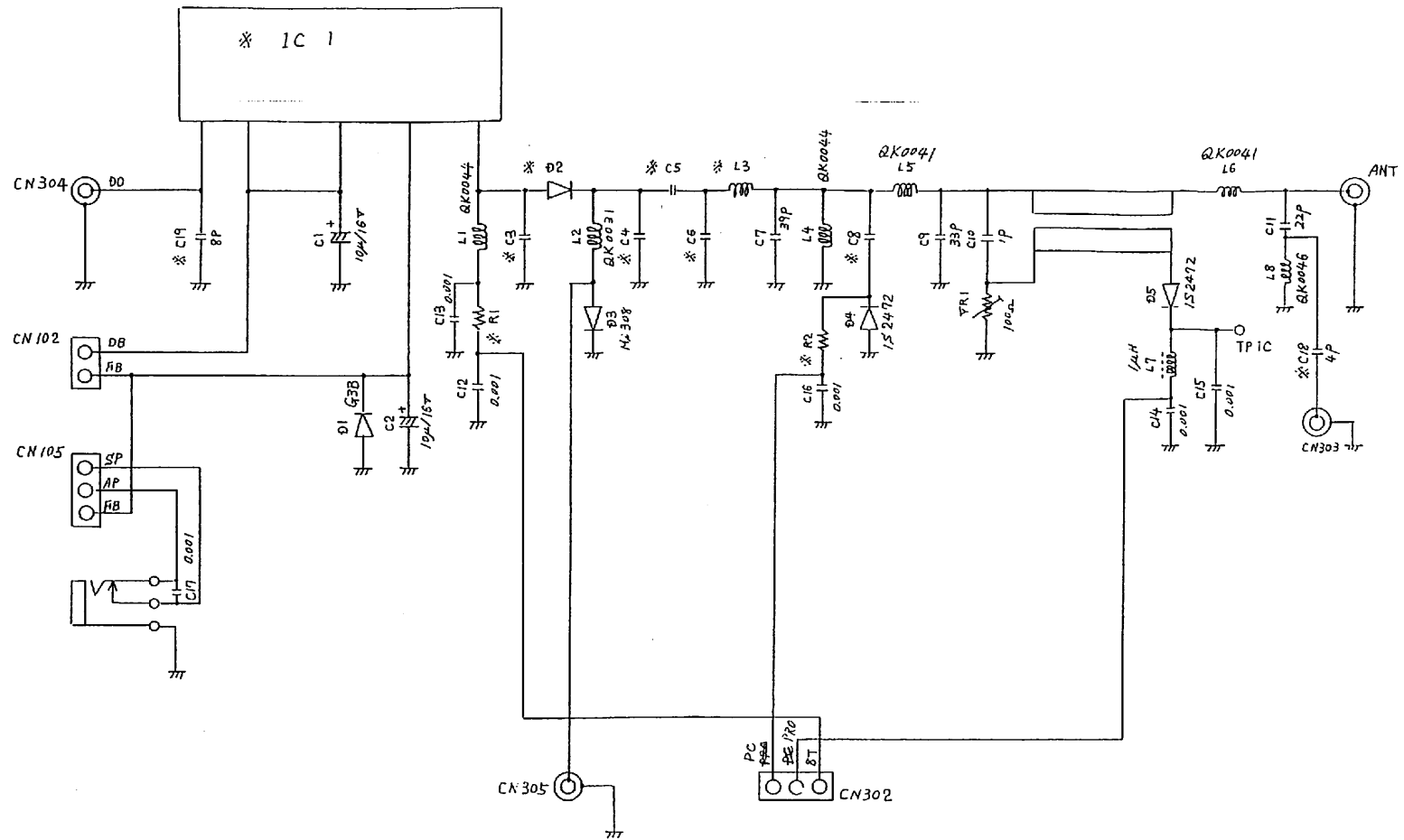


出図  
2.6.-1  
JPTコソ研  
AE

承認	作図	設計	DR110/DR112 メインユニット回路図 3/5	7-5 17
----	----	----	-------------------------------	-----------



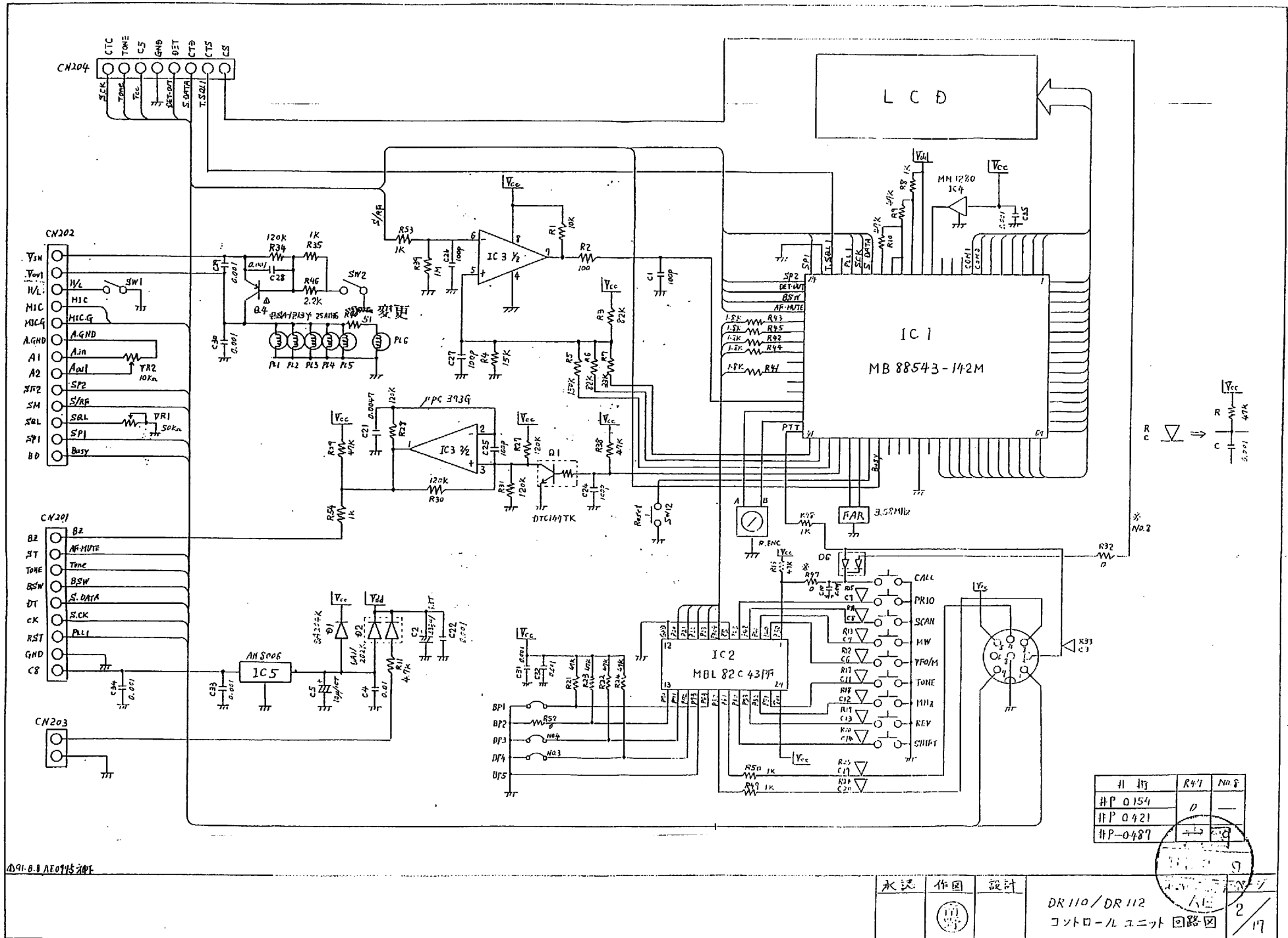




機 種	番 号	IC1	D2	C3	C4	C5	C6	C8	C18	C19	R1	R2	L3
110SX 112SX	#P0163	M57747	M4308	3P	15P	100P	15P	2P	---	---	180	10K	QK0043
112MX	#P0448	M57737	---	---	---	---	---	---	4P	---	---	---	---
112EM	#P0485	---	UM9101	10P	18P	0001	18P	1P	---	8P	150	15K	QK0041
110HX/T/E 112HX	#P0167	M57726	---	---	---	---	---	---	4P	---	---	---	---
112T/E	#P0486	---	---	---	---	---	---	---	---	---	---	---	---



承認	作図	設計	DR110 / DR112	ページ
			144MHz PAユニット回路図	3 / 17



№	桁	R47	№
#P-0154	0	—	—
#P-0421	1	—	—
#P-0487	2	—	—

水送 作図 設計

DR110/DR112  
コントロールユニット回路図