

- 24:+12V  
23:OPEN  
22:+5V  
21:PWR KEY  
20:GND  
19:FROM VOL  
18:GND  
17:REMOTE  
16:PTT  
15:TXLED  
14:RXLED  
13:GND  
12:EN-A  
11:EN-B  
10:LCD-CE  
09:LCD-TXD  
08:LCD-RXD  
07:LCD-CLK  
06:GND  
05:DIMMER  
04:GND  
03:TO VOL  
02:GND  
01:MIC

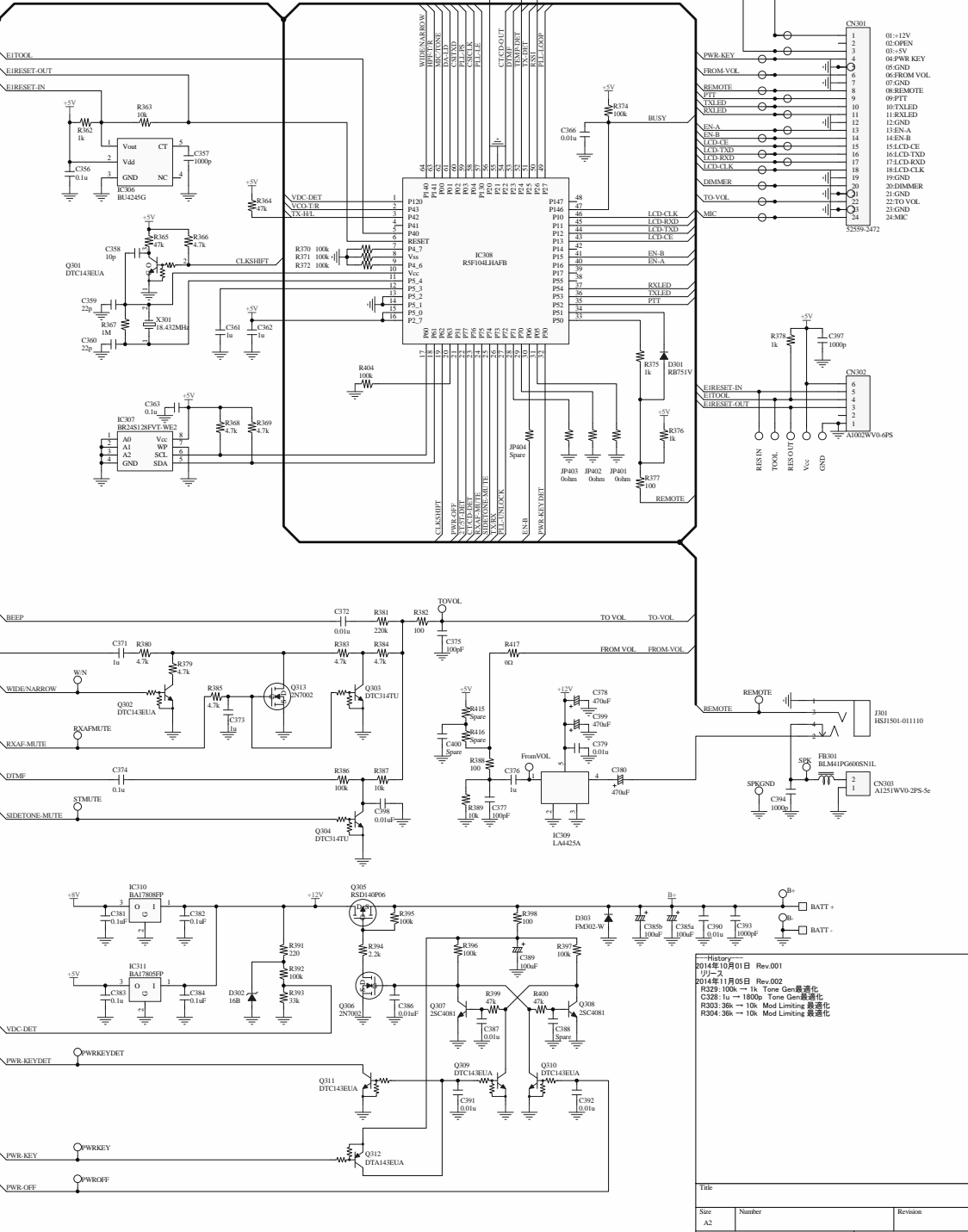
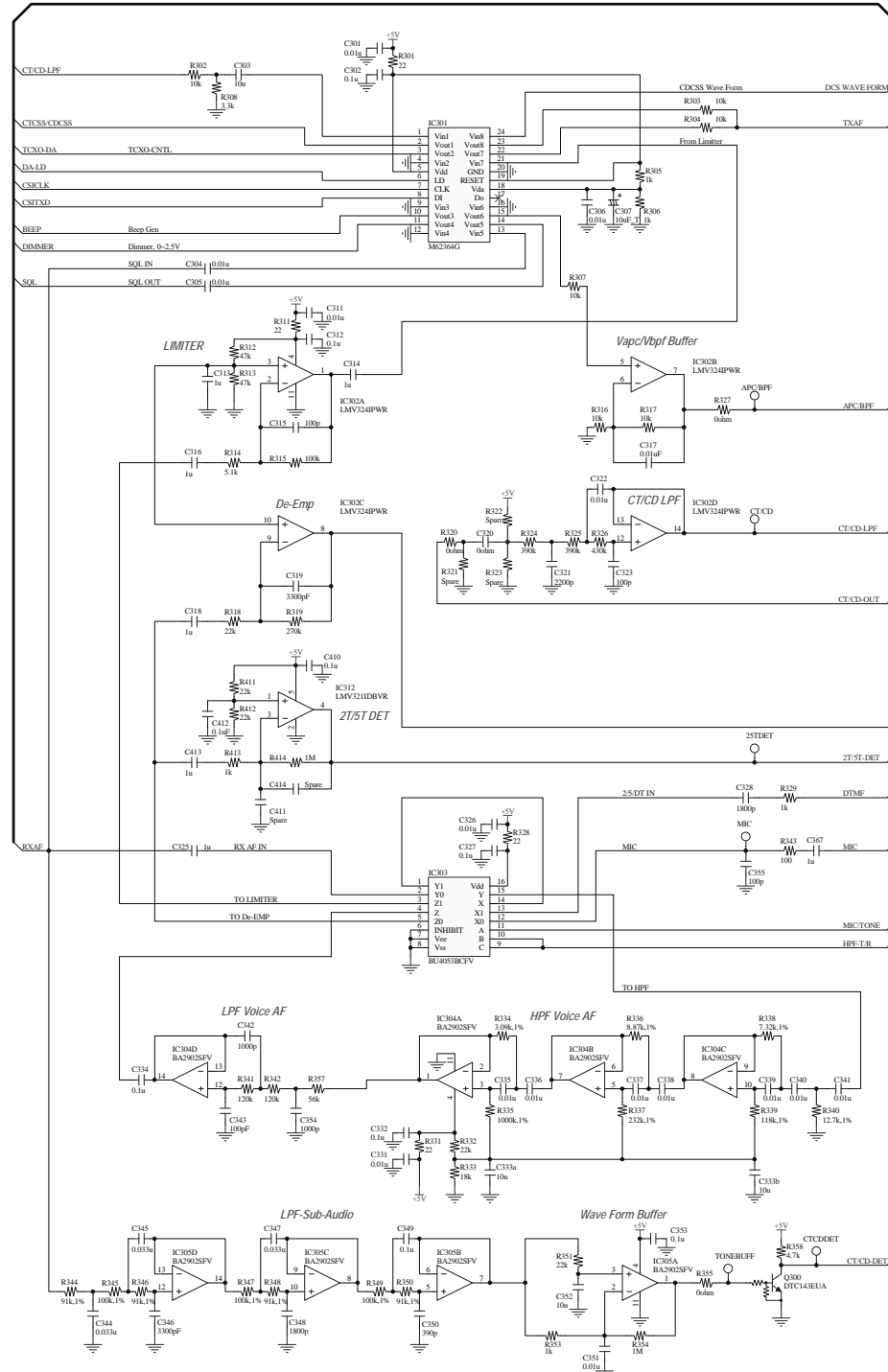
- 01:MIC  
02:PTT  
03:DOWN KEY  
04:UP KEY  
05:+5V  
06:REMOTE  
07:MICGND  
08:GND

キースキャン割り当て

	KI1	KI2	KI3	KI4	KI5
KS3	SW501	SW502	SW503	Sw504	SW505
KS4	エンコーダ プッシュ				
KS5	マイク DOWN	マイク UP			

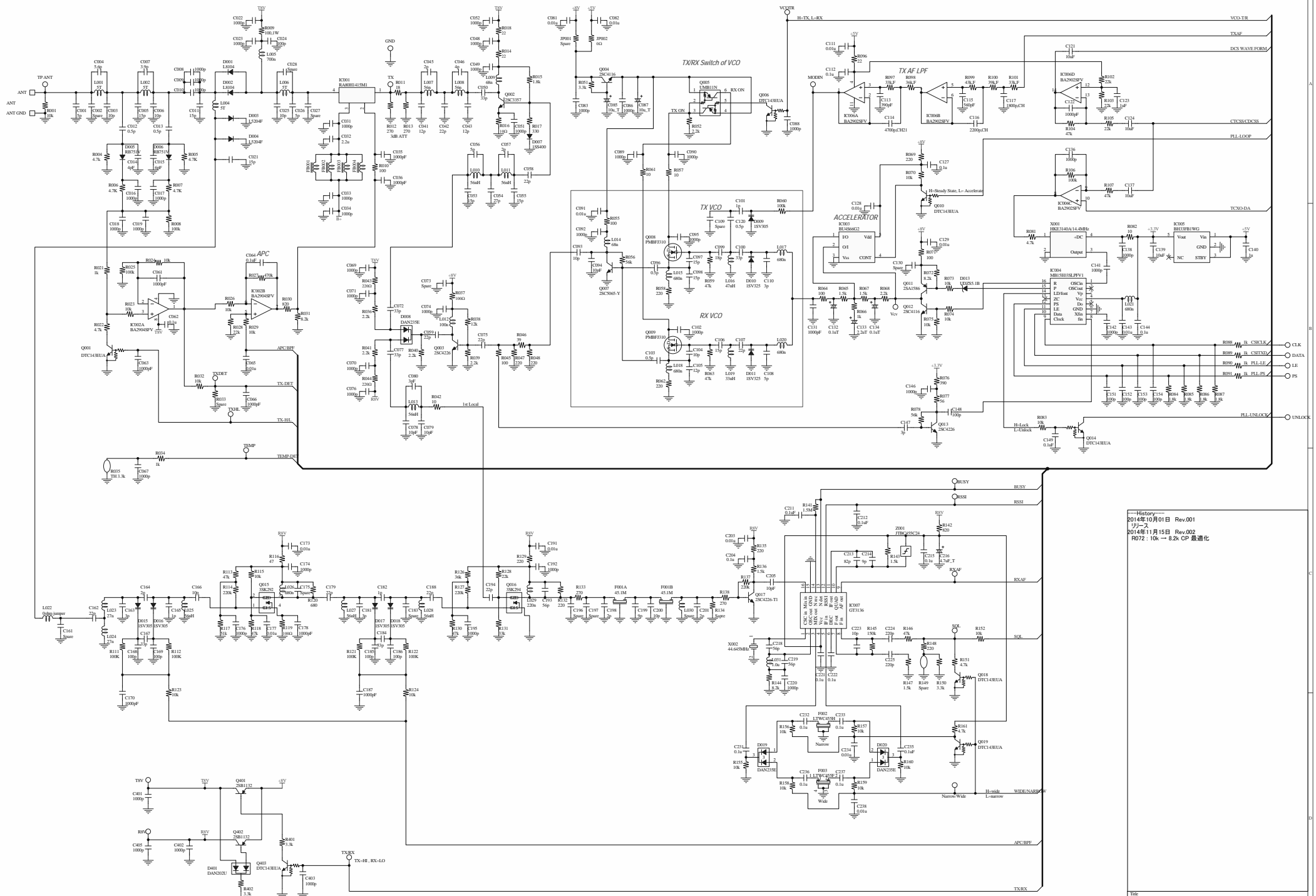
---History---  
2014年10月01日 Rev001  
リリース  
2014年11月01日 Rev.002  
R505 : 4.7k → 8.2k バックライト最大明度調整

Title		DR-B185 DISPLAY	
Size	A2	Number	Revision
			002
Date:	2014/11/05	Sheet of	
File:	\\.\PT203_DISP_RevB.SchDoc	Drawn By:	



History  
 2014年10月01日 Rev.001  
 リンズ  
 2014年11月05日 Rev.002  
 R229: 100k → 1k: Tone Gen最適化  
 C328: 1u → 100p: Tone Gen最適化  
 R203: 38k → 10k: Mod Limiting最適化  
 R204: 38k → 10k: Mod Limiting最適化

File	Size	Number	Revision
A2			
Date:	2014/11/05		Sheet of
File:	PT303_AF_CNTRL_RevB.SchDoc		Drawn By:



---History---  
 2014年10月01日 Rev.001  
 1/17-7  
 2014年11月15日 Rev.002  
 R072: 10k → 8.2k, CP 最优化

DR-B185 RF		Revision
Size	Number	002
File	01041111	Sheet of
File	01PT03_RF_Rev02.SchDoc	Drawn By